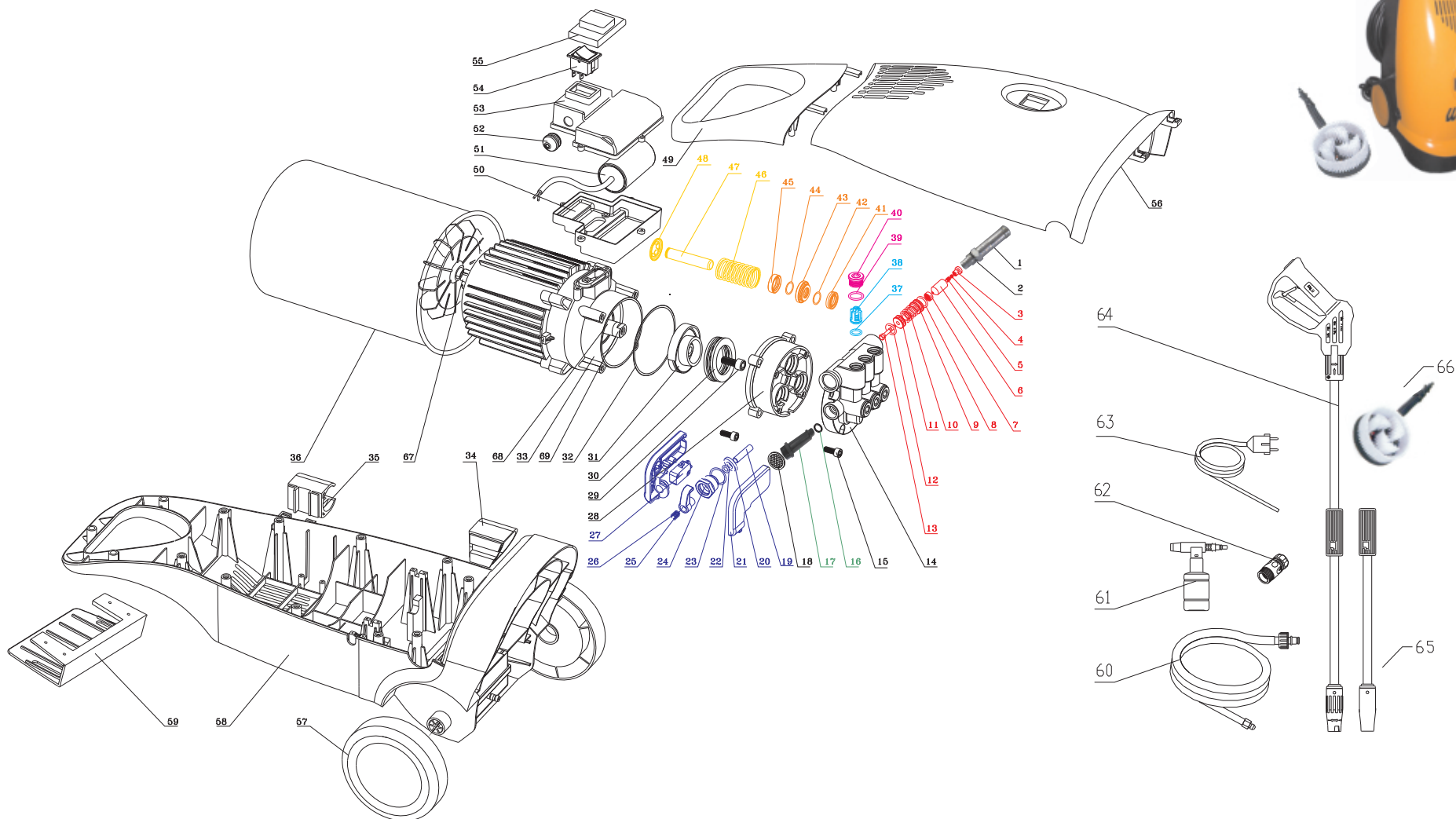


Wap[®]

WAP PREMIUM II (APW-120EP)



KIT N° 1-(120EP-0313) KIT BPS

KIT N° 3-(VB70-19-27) CONJ. MICRO SWIT

KIT N° 5-(VA90-42-43) KIT TAMP VALV. S/P

KIT N° 7-(VB70-49-51) KIT PISTÃO CPL

KIT N° 2-(120EP-16-17) KIT ENTRADA ÁGUA

KIT N° 4-(VA90-40-41) KIT VALV. S/P

KIT N° 6-(VB70-44-48) KIT VEDAÇÕES

Setembro 2008
Rev. B



WAP PREMIUM II (APW-120EP)

Seq	Código	Descrição
1	120EP-0001	CONX SAÍDA AGUA PREMIM II
3	120EP-0313	Kit nº 1 VALV BPS MINI (PREMIUM/COMPACT/BRAVO)
14	120EP-014	CABEÇOTE MINI PREMIUM II/SUPER/BRAVO
15	VB70-0015	PARF ALLEN M8 X 20 (CABEÇ PLUS/PREM/TOP/EXCELLENT/VALENTE/BRAVO)
16	120EP-16-17	KIT nº 2 ENTR AGUA MINI PREMIUM II/BRAVO
18	VB70-0018	FILTR ENTR AGUA MINI (PLUS/SUPER/PREM/TOP/VALENTE/BRAVO)
19	VB70-19-27	Kit nº 3 CONJ MICRO SWITCH (PLUS/SUPER/PREM/TOP/EXCELLENT/VALENTE/BRAVO)
28	120EP-028	GUIA PISTÕES PREMIUM II/BRAVO
29	VB70-0029	PARF CAME M8 X 20 MINI (PLUS/SUPER/PREM/TOP/EXCELLENT/VALENTE/BRAVO)
30	VB70-0030	ROLAM AGULHA (PLUS/SUPER/PREM/TOP/EXCELLENT/VALENTE/BRAVO)
31	VA90-0031	CAME MINI (SUPER/PREMIUM II/BRAVO) 6°
32	VB70-0032	O'RING VED CARTER (PLUS/SUPER/PREMIUM II/VALENTE/BRAVO)
33	120EP-033	MOTOR MINI WAP PREMIUM II 127V/60Hz
33	120EP-33A	MOTOR MINI WAP PREMIUM II 220V/60Hz
34	120EP-034	SUPT E LANC INF WAP PREMIUM II
35	120EP-035	SUPT E LANC SUP WAP PREMIUM II
36	120EP-036	PROT MOTOR MINI WAP PREMIUM II
37	VA90-40-41	KIT Nº 4 VALV+ORING S/P C/6 (SUPER/PREM/TOP/COMPACT/BRAVO)
39	VA90-42-43	KIT Nº 5 TAMP VALV+ORING C/6 (SUPER/PREM/TOP/COMPACT/BRAVO)
41	VB70-44-48	Kit nº 6 VEDAÇÕES MIN (PLUS/SUPER/PREMIUM/COMPACT/EXCELLENT/VALENTE/BRAVO)
46	VB70-49-51	KIT Nº 7 PISTÕES C/3 MINI (PLUS/SUPER/PREM/COMPACT/EXCELLENT/VALENTE/BRAVO)
49	120EP-049	ALÇA WAP PREMIUM II
50	120EP-050	SUPT E CAPAC WAP PREMIUM II
51	120EP-051	CAPACITOR 90uF WAP PREMIUM II 127V
51	120EP-51A	CAPACITOR 30uF WAP PREMIUM II 220V
52	120EP-052	PASSA CABO CAPAC WAP PREMIUM II
53	120EP-053	TAMP SUP CAPAC WAP PREMIUM II
54	VB70-0052	INTERRUPT MINI (PLUS/SUPER/PREM/TOP/EXCELLENT/VALENTE/BRAVO)
55	VB70-0053	PROT INTERRUPT MINI (PLUS/SUPER/PREM/TOP/EXCELLENT)
56	120EP-056	CAREN SUP WAP PREMIUM II
57	120EP-057	RODA COM CALOTA
58	120EP-058	CAREN INF WAP PREMIUM II
59	120EP-059	SUPT E ACESS WAP PREMIUM II
60	61115004	MANGUEIRA WAP PREMIUM
61	120EP-060	RESERV SHAMPOO (PREMIUM/EXCELLENT/BRAVO)
62	VB70-0059	ENG RÁPIDO MINI (PREMIUM/TOP II)
63	VH130P-64	CABO ELÉTRICO MINI (PREMIUM/BRAVO/TOP)
64	120EP-061	CONJ PISTOLA/BAION./LANÇ VAR(PREMIUM/EXCELLENT/BRAVO)
65	120EP-065	LANÇA BICO TURBO PREMIUM II/BRAVO
66	120EP-066	ESCOVA GIRATÓRIA PREMIUM II
67	74011280	ROLAM 6202 TRASEIRO
68	19524000	ROLAM 6302 DIANTEIRO
69	41031000	RETENTOR 18 X 28 X 7

