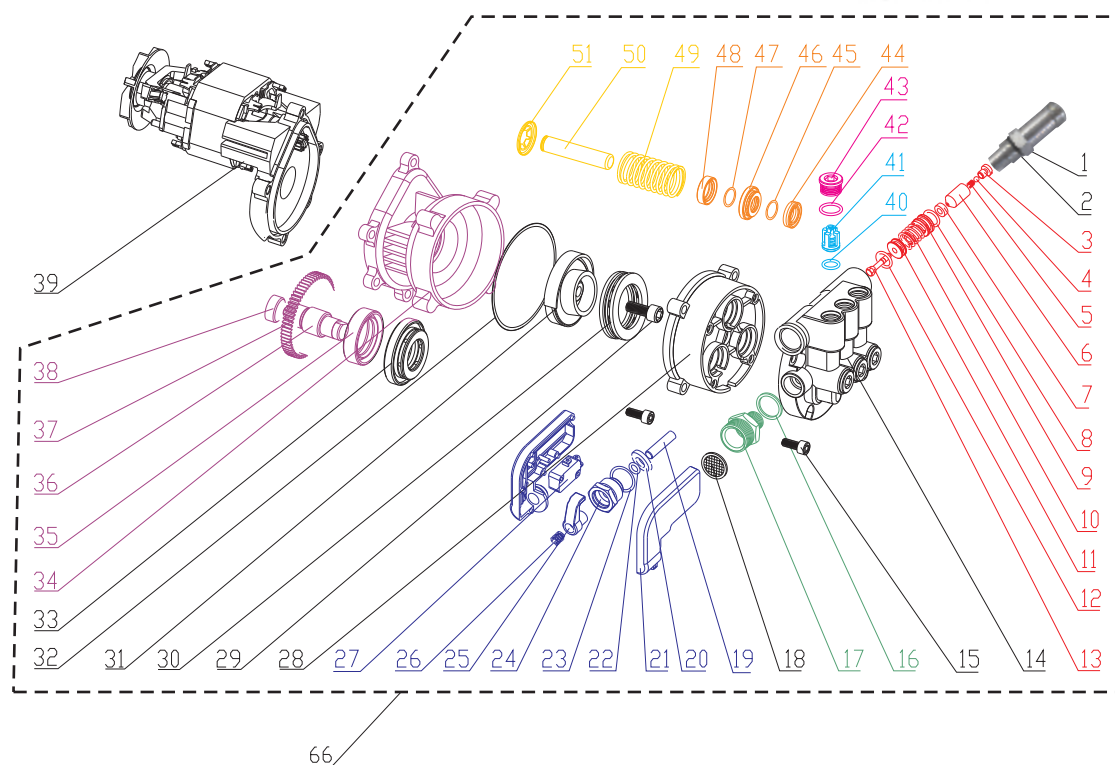
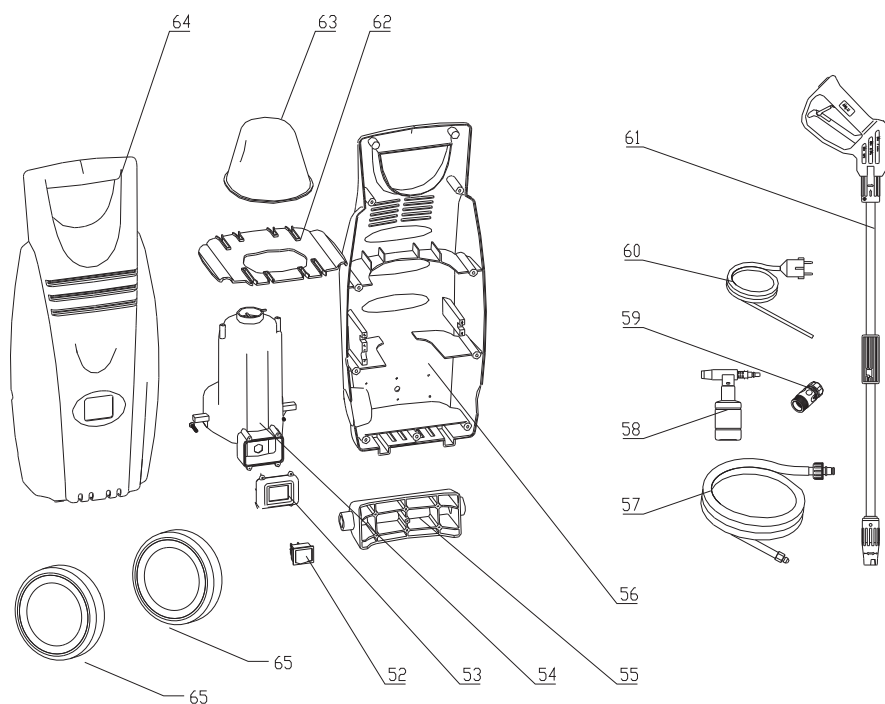




WAP MINI PLUS II ABW-VB-70



KIT N° 1-(VB70-03-13) KIT BPS

KIT N° 3-(VB70-19-27) CONJ. MICRO SWIT

KIT N° 5-(VB70-42-43) KIT TAMP VALV. S/P

KIT N° 7-(VB70-49-51) KIT PISTÃO CPL

KIT N° 2-(VB70-16-17) KIT ENTRADA ÁGUA

KIT N° 4-(VB70-40-41) KIT VALV. S/P

KIT N° 6-(VB70-44-48) KIT VEDAÇÕES

KIT N° 8-(VB70-34-38) KIT ENGREN



WAP MINI PLUS II ABW-VB-70

Seq	Código	Descrição
1	VB70-0001	CONX SAÍDA AGUA (PLUS II/SUPER II)
3	VB70-03-13	Kit nº 1 VALV BPS MINI (PLUS/SUPER/EXCELENT/VALENTE)
14	VB70-0014	CABEÇOTE MINI (PLUS II/EXCELLENT/VALENTE)
15	VB70-0015	PARF ALLEN M8 X 20 (CABEÇ PLUS/PREM/TOP/EXCELLENT/VALENTE/BRAVO)
16	VB70-16-17	Kit nº 2 CONX ENTR AGUA PLUS II
18	VB70-0018	FILTR ENTR AGUA (PLUS/SUPER/PREM/TOP II)
19	VB70-19-27	Kit nº 3 CONJ MICRO SWITCH (PLUS/SUPER/PREM/TOP/EXCELLENT/VALENTE/BRAVO)
28	VB70-0028	GUIA DOS PISTÕES MINI (PLUS II/EXCELLENT/VALENTE)
29	VB70-0029	PARF CAME M8 X 20 MINI (PLUS/SUPER/PREM/TOP/EXCELLENT/VALENTE/BRAVO)
30	VB70-0030	ROLAM AGULHA (PLUS/SUPER/PREM/TOP/EXCELLENT/VALENTE/BRAVO)
31	VB70-0031	CAME MINI PLUS II/EXCELLENT (5°)
32	VB70-0032	O'RING VED CARTER (PLUS/SUPER/PREMIUM II/EXCELLENT/VALENTE/BRAVO)
33	VB70-0033	RETENT CARTER MINI (PLUS/SUPER II/EXCELLENT)
34	VB70-34-38	KIT Nº 8 ENGREN MINI (PLUS/SUPER/EXCELLENT/VALENTE)
39	VB70-0039	MOTOR MINI PLUS II/EXCELENT/VALENTE 127V/60Hz
39	VB70-039A	MOTOR MINI PLUS II/EXCELENT/VALENTE 220V/60Hz
40	VB70-40-41	KIT Nº 4 VALV+O-RING S/P C/6 MINI (PLUS/EXCELLENT/VALENTE)
42	VB70-42-43	KIT Nº 5 TAMP VALV+ORING C/6 MINI (PLUS/EXCELLENT/VALENTE)
44	VB70-44-48	Kit nº 6 VEDAÇÕES MIN (PLUS/SUPER/PREMIUM/COMPACT/EXCELLENT/VALENTE/BRAVO)
49	VB70-49-51	KIT Nº 7 PISTÕES C/3 MINI (PLUS/SUPER/PREM/COMPACT/EXCELLENT/VALENTE/BRAVO)
52	VB70-0052	INTERRUPT MINI (PLUS/SUPER/PREM/TOP/EXCELLENT/VALENTE/BRAVO)
53	VB70-0053	PROT INTERRUPT MINI (PLUS/SUPER/PREM/TOP/EXCELLENT)
54	VB70-0054	PROT MOTOR MINI PLUS II
55	VB70-0055	SUPE CHASS INF MINI PLUS II
56	VB70-0056	CAREN TRASEIRA MINI PLUS II
57	70013009	MANG AP MINI (PLUS/SUPER/EXCELLENT/COMPACT/VALENTE/BRAVO)
58	VB70-0058	RESERV SHAMPOO MIN(PLUS/SUPER/TOP II/VALENTE)
59	VB70-0059	ENG RAPIDO MINI (PLUS/SUPER/PREMIUM/TOP II)
60	VB70-0060	CABO ELÉTRICO MINI (PLUS/SUPER/EXCELLENT/VALENTE)
61	VB70-0061	CONJ PISTOLA/BAION./LANÇ VAR MINI (PLUS/SUPER II/VALENTE)
62	VB70-0062	SEPARADOR DE AMBIENTE (PLUS II)
63	VB70-0063	PROT SUP MT MINI (PLUS/SUPER II)
64	VB70-0064	CAREN DIANT MINI PLUS II
65	VB70-0066	RODA MINI PLUS II
66	VB70-0065	CONJ BOMBA PLUS II

