



LAVADORA DE ALTA PRESSAO -

KARCHER JUNIOR - 1.994-415.0/ -416.0/ -417.0/ -418.0

KARCHER HOBBY - 1.994-425.0/ 426.0

KARCHER ECONOMIC - 1.994-423.0/ -424.0

KARCHER 303 - 1.994-992.0/ -993.0

KARCHER 300 - 1.994-894.0/ -895.0/ -419.0/ -420.0

**KARCHER 310 - 1.994-846.0/ -847.0/ -848.0/ -849.0/ -858.0/ -859.0/
-884.0/ -885.0/ -984.0/ -985.0**

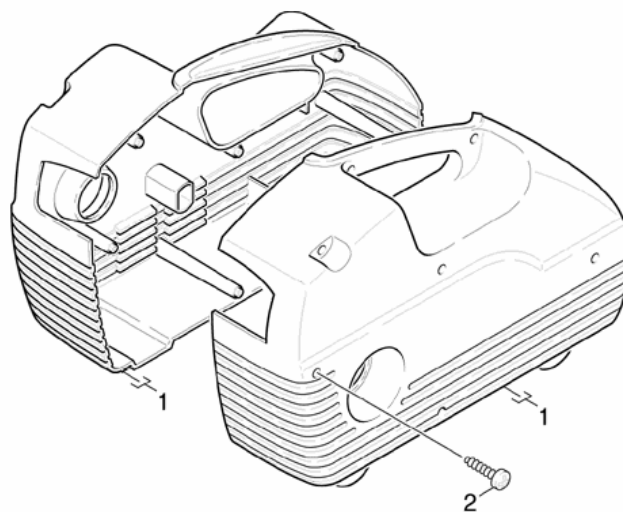
1.994-850.0/ -883.0 (50 Hz)

KARCHER 320 - 1.994-421.0/ -422.0

**KARCHER 330 - 1.994-833.0/ -834.0/ -876.0/ -892.0/ -893.0/
-854.0 (50 Hz)**

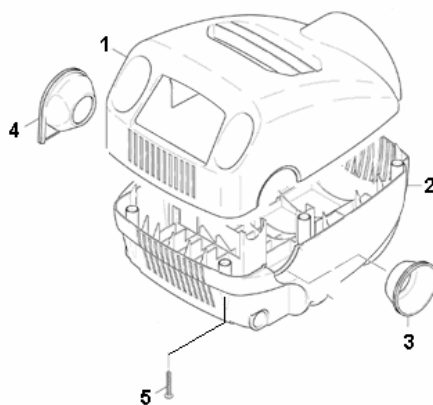
KARCHER 340 - 1.994-863.0/ -864.0/ -865.0/ -880.0/ -881.0/ -882.0

KARCHER 350 - 1.994-429.0/ -430.0



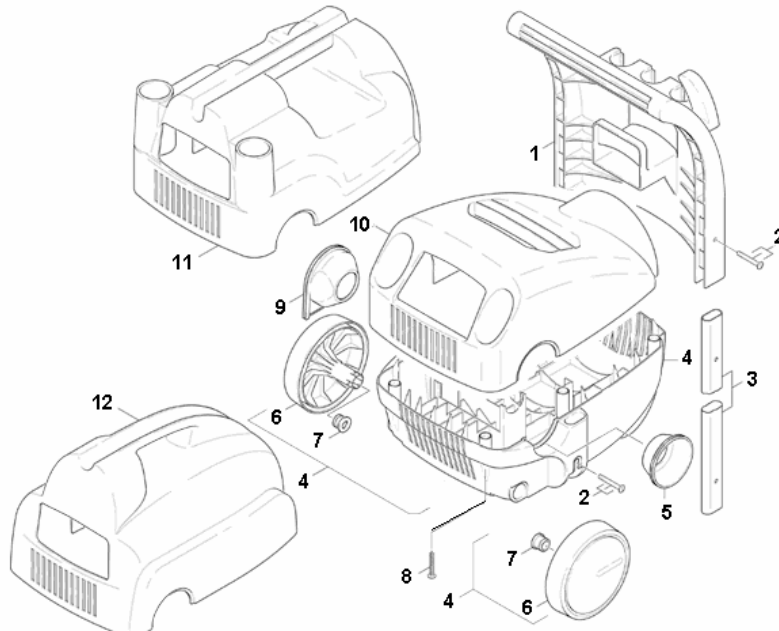
POS.	DESCRIÇÃO	COD.	QUANT.
1	CAPÔ JUNIOR	9.340-135.0	1
1	CAPÔ K 300	9.340-137.0	1
1	CAPÔ K 310	5.066-733.0	1
2	PARAFUSO 4 X 20	9.366-014.0	7

Kärcher Ind. e Com. Ltda - Dept. de Serviços ao Cliente



POS.	DESCRIÇÃO	COD.	QUANT.
1	CAPÔ SUPERIOR MINI	9.340-159.0	1
2	CAPÔ INFERIOR MINI	9.340-160.0	1
3	CAPA LADO SUCCÃO	9.340-177.0	1
4	CAPA LADO PRESSÃO	9.036-117.0	1
5	PARAFUSO 4 X 20	9.366-014.0	11

Kärcher Ind. e Com. Ltda - Dept. de Serviços ao Cliente

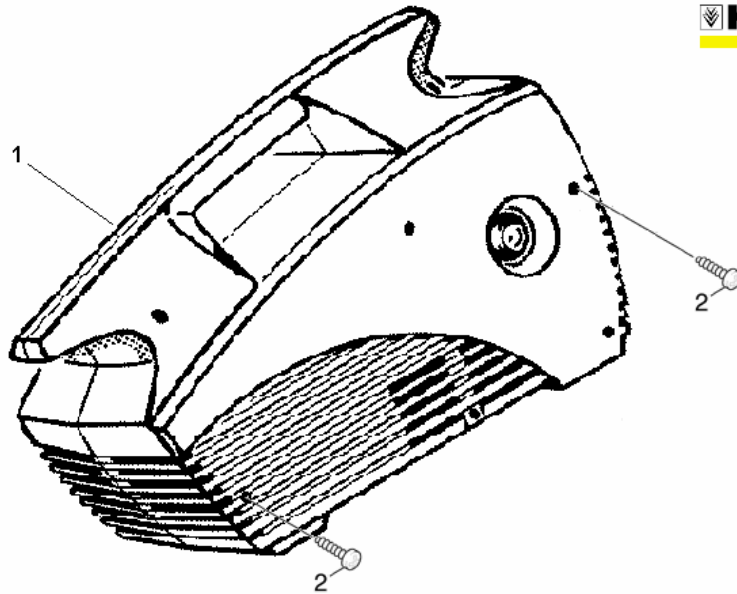


Kärcher Ind. e Com. Ltda - Dept. de Serviços ao Cliente



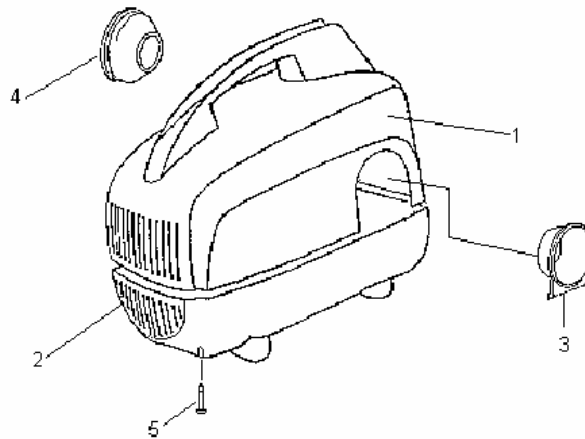
POS.	DESCRIÇÃO	COD.	QUANT.
1	ALÇA	9.036-174.0	1
1	ALÇA K 350	9.340-186.0	1
2	PARAFUSO 5 X 30	9.386-118.0	4
3	HASTE DE ALUMÍNIO	9.042-004.0	2
4	CAPÔ INFERIOR CPL K 330 / K340	9.011-117.0	1
4	CAPÔ INFERIOR CPL K 350	9.311-236.0	1
5	CAPA LADO DE SUÇÃO	9.036-118.0	1
6	RODA K 330 / K 340	9.340-157.0	2
6	RODA K 350	9.340-184.0	2
7	BUCHA	9.376-002.0	2
8	PARAFUSO 4 X 20	9.386-014.0	6
9	CAPA LADO DE PRESSÃO	9.036-117.0	1
10	CAPÔ SUPERIOR K 340	9.340-039.0	1
11	CAPÔ SUPERIOR K 330	9.036-113.0	1
12	CAPÔ SUPERIOR K 350	9.340-182.0	1

Kärcher Ind. e Com. Ltda - Dept. de Serviços ao Cliente

**KÄRCHER**

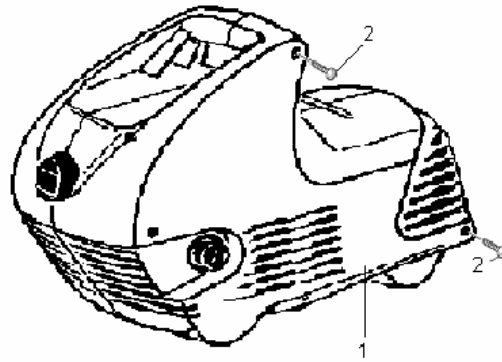
POS.	DESCRIÇÃO	COD.	QUANT.
1	CAPÔ ECONOMIC	9.340-142.0	1
1	CAPÔ K 320	9.340-138.0	1
2	PARAFUSO 4 X 20	9.386-014.0	11

Kärcher Ind. e Com. Ltda - Dept. de Serviços ao Cliente

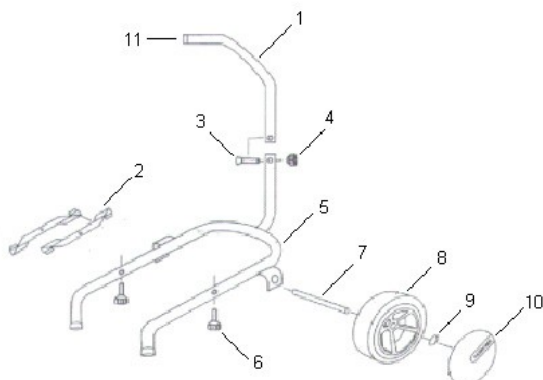
**KÄRCHER**

POS.	DESCRIÇÃO	COD.	QUANT.
1	CAPÔ SUPERIOR	9.366-004.0	1
2	CAPÔ INFERIOR	9.036-114.0	1
3	CAPA LADO PRESSÃO	9.036-117.0	1
4	CAPA LADO SUÇÃO	9.036-118.0	1
5	PARAFUSO 4 X 20	9.386-014.0	6

Kärcher Ind. e Com. Ltda - Dept. de Serviços ao Cliente

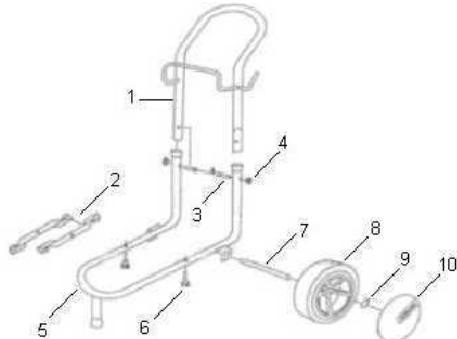


POS.	DESCRIÇÃO	COD.	QUANT.
1	CAPO	9.340-149.0	1
2	PARAFUSO 4 X 20	9.386-014.0	8

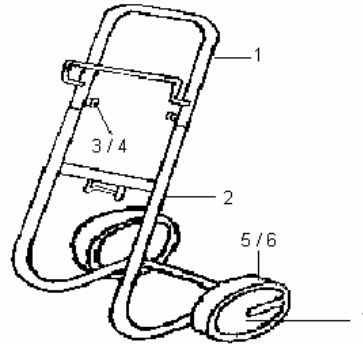


POS.	DESCRIÇÃO	COD.	QUANT.
1	BRAÇO CPL	9.311-044.0	1
2	BASE DE TRANSIÇÃO	9.340-018.0	2
2	BASE DE TRANSIÇÃO K320/ECO	9.340-061.0	2
3	PARAFUSO M6x30	9.386-005.0	1
4	KNOB M6	9.386-003.0	1
5	CHASSI	9.311-218.0	1
6	MANIPULO MACHO M6x30	9.386-004.0	2
7	EIXO	9.340-022.0	1
8	RODA DIAM 150MM	9.340-015.0	2
9	TRAVA DA RODA	6.435-125.0	2
10	CALOTA	9.340-014.0	2
11	PLUG INTERNO	9.376-002.0	1

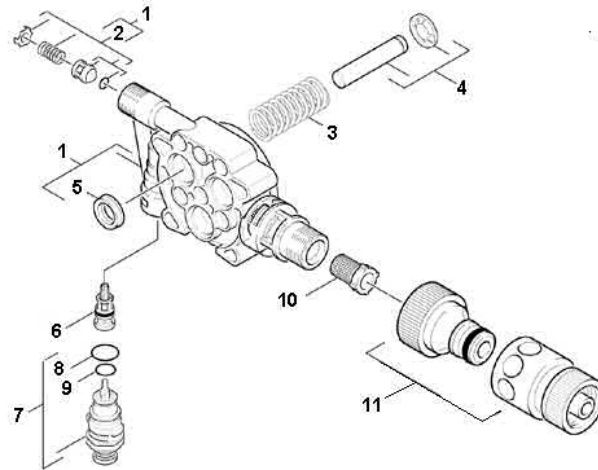
Kärcher Ind. e Com. Ltda - Dept. de Serviços ao Cliente



POS	DESCRIÇÃO	CÓD.	QUANT.
1	BRAÇO CPL	9.311-044.0	1
2	BASE TRANSIÇÃO	9.340-018.0	2
2	BASE TRANSIÇÃO K320/ECO	9.340-018.0	2
3	PARAFUSO M6X30	9.386-005.0	2
4	KNOB M6	9.386-003.0	2
5	CHASSI	9.311-043.0	1
6	MANIPULO MACHO M6X30	9.386-004.0	2
7	EIXO BRANCO	9.340-022.0	1
7	EIXO AMARELO ECO/JUNIOR	9.367-022.0	1
8	RODA DIAM. 150 MM	9.340-015.0	2
9	TRAVA DA RODA	6.435-125.0	2
10	CALOTA	9.340-014.0	2
	CARRO DE TRANSPORTE	9.303-001.0	



POS.	DESCRIÇÃO	COD.	QUANT.
1	BRACO CPL	9.311-227.0	1
2	CHASSI CPL	9.311-226.0	1
3	PARAFUSO M6 X 30	9.386-005.0	2
4	KNOB M6	9.386-003.0	2
5	RODA DIAM 150	9.340-015.0	2
6	TRAVA DA RODA	6.435-125.0	2
7	CALOTA	9.340-014.0	2

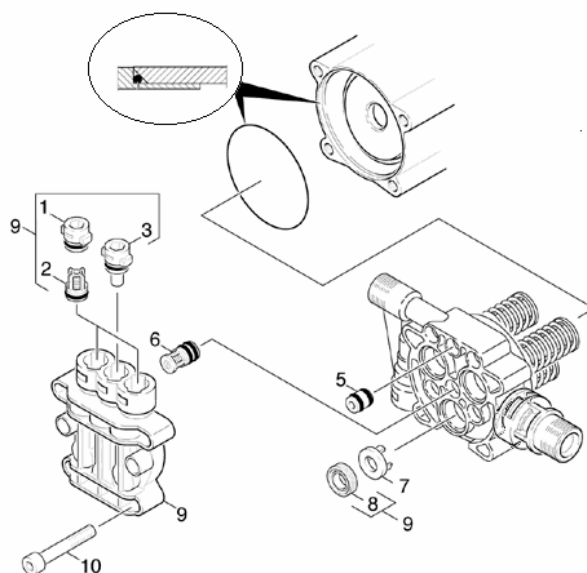


Kärcher Ind. e Com. Ltda. – Dept. de Serviços ao Cliente



POS.	DESCRIÇÃO	COD.	QUANT.
1	GUIA PISTOES PRE MONTADO	9.302-007.0	1
2	VALVULA DE RETENCAO CPL	9.302-013.0	1
3	MOLA	5.332-345.0	3
4	PISTAO COMPLETO	9.302-008.0	3
5	ANEL RASPADOR 12 X 20 X 4/6	6.365-393.0	3
6	VALVULA COMPLETA	9.302-058.0	1
7	VALVULA BY PASS - 100 BAR	9.311-211.0	1
7	VALVULA BY PASS - 120BAR	4.580-284.0	1
8	O'RING 16 X 2 NBR 90	6.362-899.0	1
9	O'RING 13 X 1,5 NBR 80	9.081-382.0	1
10	FILTRO (90 MICRA)	9.391-003.0	1
11	ENGATE RAPIDO 3/4 AMARELO	9.389-003.0	1

Kärcher Ind. e Com. Ltda. – Dept. de Serviços ao Cliente

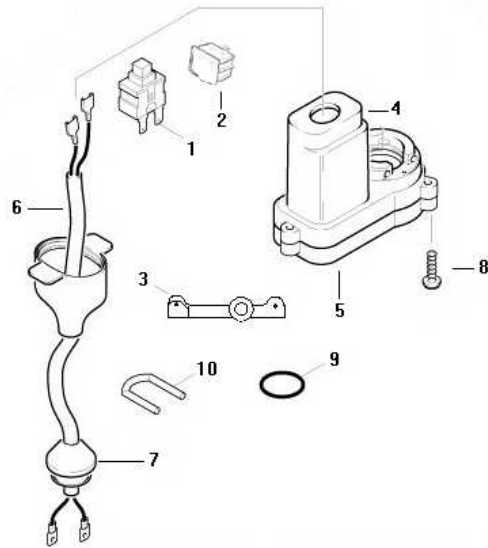


Kärcher Ind. e Com. Ltda. – Dept. de Serviços ao Cliente



POS.	DESCRIÇÃO	COD.	QUANT.
1	CONJ.TAMPA LATERAL VALV.	4.132-009.0	2
2	VALVULA ALTA PRESSAO	4.580-285.0	3
3	CONJ.TAMPA CENTRAL VALV.	4.132-008.0	1
4	O'RING 72,69 X 2,62 NBR 80	9.376-001.0	1
5	BUCHA LIGACAO	4.363-016.0	3
6	VALVULA DE SUCCAO	4.580-281.0	3
7	GUIA DA GAXETA	9.340-140.0	3
8	GAXETA 12 X 20 X 5	6.362-875.0	3
9	CONJ.CABECOTE	4.550-287.0	1
10	PARAFUSO M8 X 50	7.306-039.0	4
*	REPARO DA BOMBA	9.302-006.0	1

Kärcher Ind. e Com. Ltda. – Dept. de Serviços ao Cliente

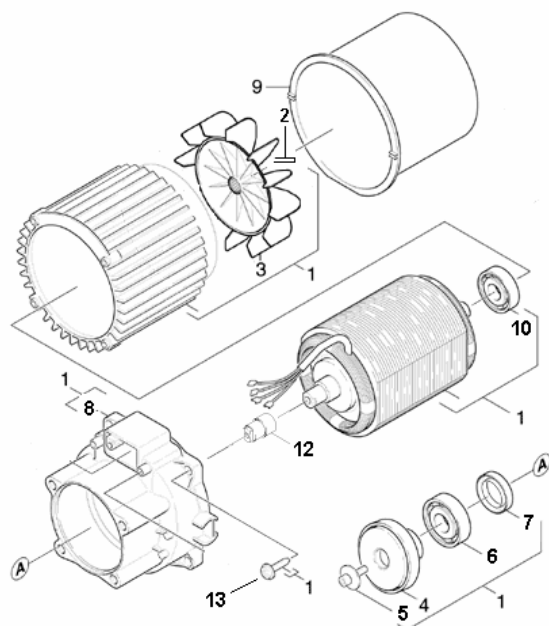


Kärcher Ind. e Com. Ltda – Dept. de Serviços ao Cliente



POS	DESCRIÇÃO	CÓDIGO	QTDE
1	CHAVE PULSANTE	9.085-016.0	1
2	SUPORTE DA CHAVE	9.340-030.0	1
3	ACIONADOR	9.336-242.0	1
4	CORPO STOP	9.036-240.0	1
5	TAMPA STOP	9.36-241.0	1
6	CHICOTE ELÉTRICO	9.384-001.0	1
7	BUCHA PASSA CABO	9.036-243.0	1
8	PARAFUSO	6.303-212.0	1
9	O'RING	9.376-001.0	1
10	TRAVA DO STOP	9.039-043.0	1
CONJUNTO STOP TOTAL EXCLUSIVO VENDA			9.310-009.0

Kärcher Ind. e Com. Ltda – Dept. de Serviços ao Cliente

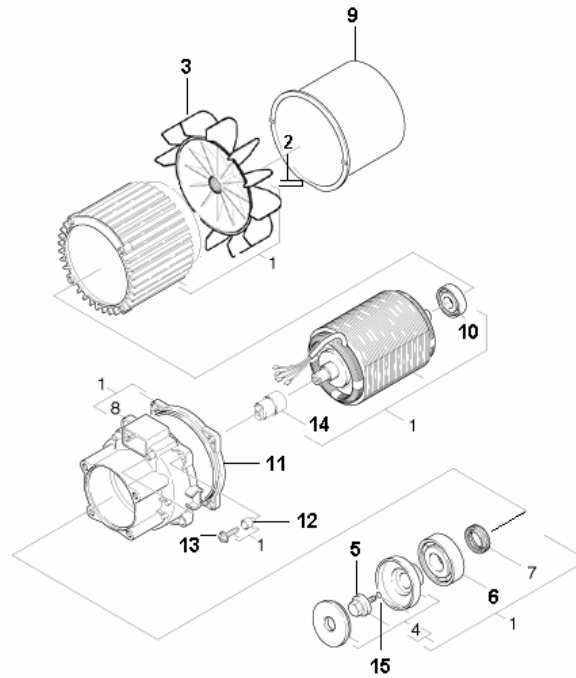


Kärcher Ind. e Com. Ltda - Dept. de Serviços ao Cliente



POS.	DESCRIÇÃO	COD.	QUANT.
1	MOTOR CPL 220V 60 Hz 1,0 kW	9.302-087.0	1
1	MOTOR CPL 220V 60 Hz 1,3 kW	9.302-089.0	1
1	MOTOR CPL 220V 60 Hz 1,7 kW	9.302-005.0	1
1	MOTOR CPL 230V 50 Hz 1,7 kW	9.302-059.0	1
1	MOTOR CPL 230V 50 Hz 1,7 kW	9.302-090.0	1
2	PINO ELÁSTICO LEVE 4,0 X 28	7.314-961.0	1
3	HELICE DO VENTILADOR	9.340-003.0	1
4	DISCO OSCILANTE 220V	6.401-194.0	1
4	DISCO OSCILANTE 230V	6.401-256.0	1
5	PARAFUSO D. OSCILANTE M8	9.386-134.0	1
6	ROLAMENTO 6204	7.401-122.0	1
7	RETENTOR 26 X 35 X 5	6.367-095.0	1
8	CARTER	9.340-001.0	1
9	DIRECIONADOR DE AR	9.340-004.0	1
10	ROLAMENTO 6202	7.401-128.0	1
11	FLANGE DO MOTOR	9.340-147.0	1
12	BUCHA ISOL MOTOR	9.340-148.0	4
13	PARAFUSO M5 X 30	9.386-001.0	4
14	BUCHA ISOLAMENTO EIXO 220V	9.302-010.0	1
15	O-RING 6 X 2	6.362-113.0	1

Kärcher Ind. e Com. Ltda - Dept. de Serviços ao Cliente

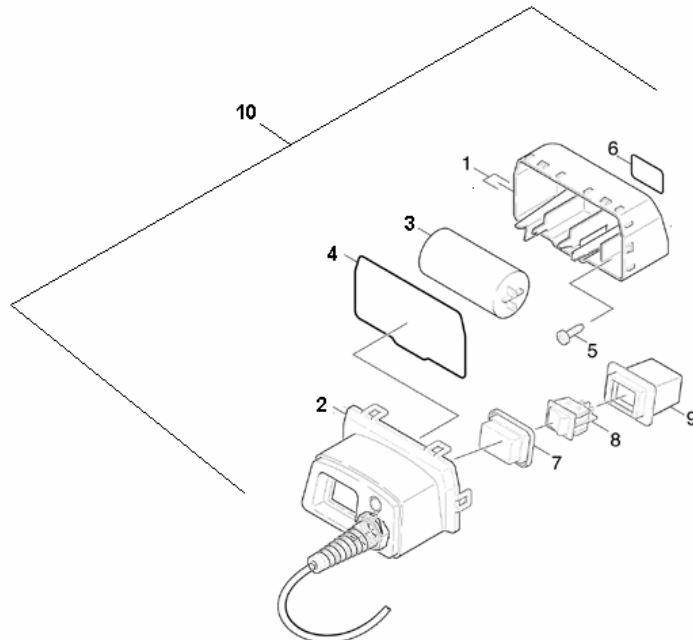


Kärcher Ind. e Com. Ltda. – Dept. de Serviços ao Cliente



POS.	DESCRIÇÃO	COD.	QUANT.
1	MOTOR CPL 127V 60 Hz 1,0 kW	9.311-207.0	1
			1
1	MOTOR CPL 127V 60 Hz 1,1 kW	9.311-209.0	1
2	PINO ELÁSTICO LEVE 4,0 X 28	7.314-961.0	1
3	HELICE DO VENTILADOR	9.340-003.0	1
4	DISCO OSCILANTE 127V	6.401-257.0	1
5	PARAFUSO D. OSCILANTE M6	9.386-117.0	1
6	ROLAMENTO 6204	7.401-122.0	1
7	RETENTOR 26 X 35 X 5	6.367-095.0	1
8	CARTER	9.340-001.0	1
9	DIRECIONADOR DE AR	9.340-004.0	1
10	ROLAMENTO 6202	7.401-128.0	1
11	FLANGE DO MOTOR	9.340-147.0	1
12	BUCHA ISOL. MOTOR	9.340-148.0	4
13	PARAFUSO M5 X 30	9.386-001.0	4
14	BUCHA ISOLAMENTO EIXO 127V	9.302-009.0	1
15	O-RING 6 X 2	6.362-113.0	1

Kärcher Ind. e Com. Ltda. – Dept. de Serviços ao Cliente

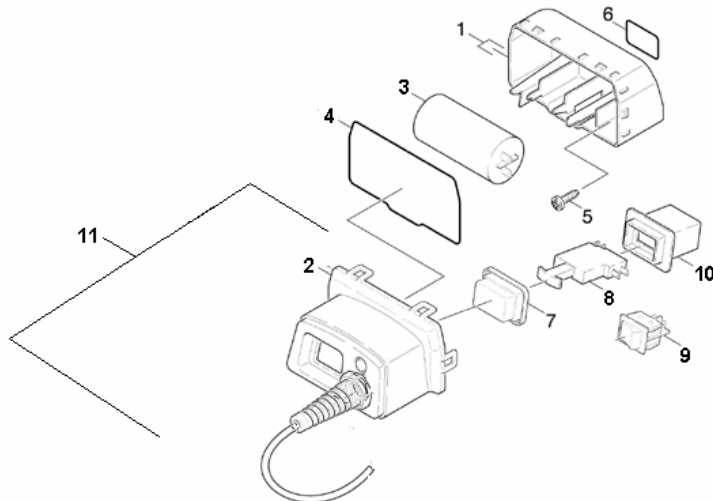


Kärcher Ind. e Com. Ltda – Dept. de Serviços ao Cliente



POS.	DESCRIÇÃO	COD.	QUANT.
1	CARCACA CX.ELETRICA	9.340-005.0	1
2	TAMPA E CABO ELETR. 120V	9.302-011.0	1
2	TAMPA E CABO ELETR. 220V	9.302-012.0	1
3	CAPACITOR 50MF/250V	9.385-038.0	1
3	CAPACITOR 15MF/400V	9.385-037.0	1
3	CAPACITOR 20MF/250V K320	9.385-039.0	1
3	CAPACITOR 60 MF K320	9.385-054.0	1
4	VEDACAO DIAM. 3,0 X 445 MM	6.362-877.0	1
5	PARAFUSO M5 X 20	9.086-153.0	2
6	O'RING 32,99 X 2,62 NBR 70	6.362-870.0	1
7	PROTECAO INTERRUPTOR	9.340-197.0	1
8	INTERRUPTOR	6.631-845.0	1
9	SUPORTE DO INTERRUPTOR	5.042-855.0	1
10	CAIXA ELETRICA 120V	9.310-050.0	1
10	CAIXA ELETRICA 220V	9.310-055.0	1
10	CAIXA ELETRICA 120V	9.310-056.0	1
10	CAIXA ELETRICA 220V	9.310-057.0	1

Kärcher Ind. e Com. Ltda – Dept. de Serviços ao Cliente

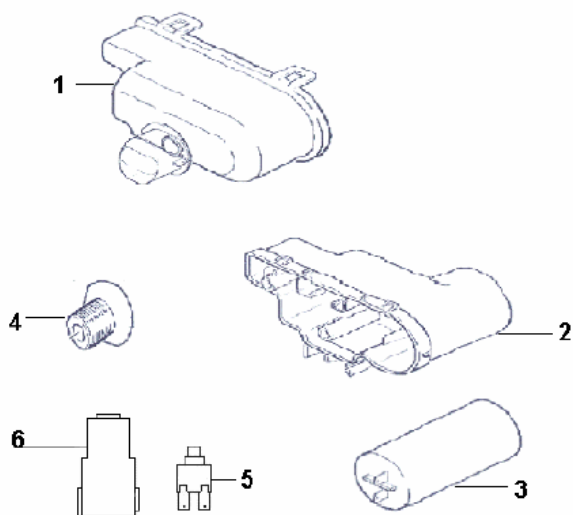


Kärcher Ind. e Com. Ltda – Dept. de Serviços ao Cliente



POS.	DESCRIÇÃO	COD.	QUANT.
1	CARCACA CX ELETRICA	9.340-005.0	1
2	TAMPA E CABO ELETR. 120V	9.302-011.0	1
2	TAMPA E CABO ELETR. 220V	9.302-012.0	1
3	CAPACITOR 25 MF	9.385-052.0	1
3	CAPACITOR 60 MF	9.385-054.0	1
4	VEDACAO DIAM. 3,0 X 445 MM	6.362-877.0	1
5	PARAFUSO M5 X 20	9.086-153.0	2
6	O'RING 32,99 X 2,62 NBR 70	6.362-870.0	1
7	PROTECAO INTERRUPTOR	9.340-197.0	1
8	INTERRUPTOR	6.631-805.0	1
9	INTERRUPTOR	6.631-845.0	1
10	SUPORTE DO INTERRUPTOR	5.042-869.0	1
10	SUPORTE DO INTERRUPTOR	5.042-855.0	1
11	CAIXA ELETRICA 120V	9.302-011.0	1
11	CAIXA ELETRICA 220V	9.302-012.0	1
11	CAIXA ELETRICA CPL 230V	9.310-011.0	1

Kärcher Ind. e Com. Ltda – Dept. de Serviços ao Cliente

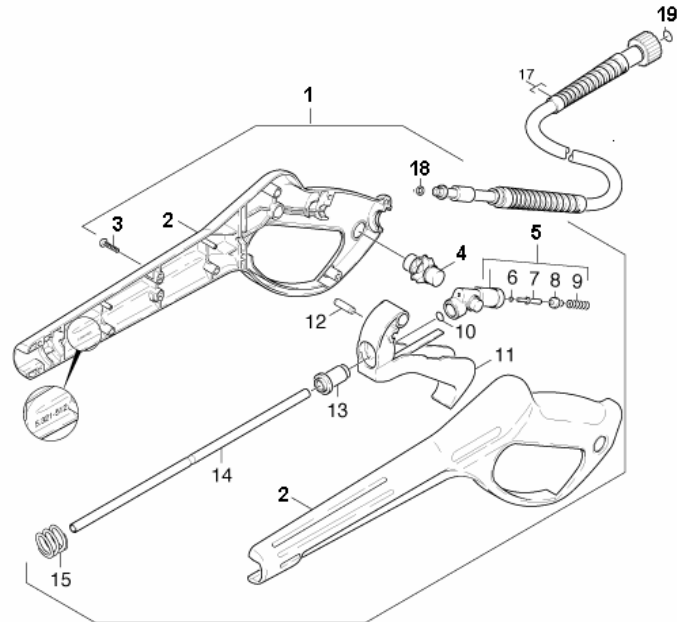


Kärcher Ind. e Com. Ltda – Dept. de Serviços ao Cliente



POS.	DESCRIÇÃO	COD.	QUANT.
1	CORPO SUPERIOR CAIXA ELÉTRICA	9.011-275.0	1
2	TAMPA INFERIOR CAIXA ELÉTRICA	9.036-278.0	1
3	CAPACITOR 50MF/250V	9.385-038.0	1
4	PASSA CABO	9.048-011.0	2
5	CHAVE	9.085-028.0	1
6	SUPORTE DO INTERRUPTOR	9.036-275.0	1

Kärcher Ind. e Com. Ltda – Dept. de Serviços ao Cliente

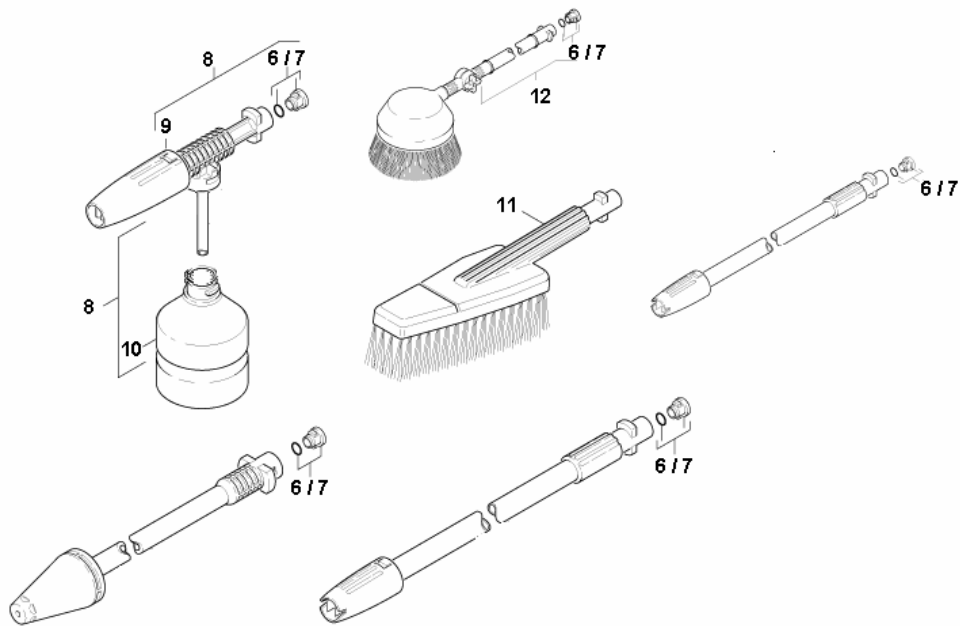


Kärcher Ind. e Com. Ltda – Dept. de Serviços ao Cliente



POS.	DESCRIÇÃO	COD.	QUANT.
1	PISTOLA CPL	4.775-264.0	1
2	CAPA DA PISTOLA	9.340-201.0	1
3	PARAFUSO 4,0 X 14	9.386-015.0	9
4	TRAVA GATILHO	5.481-189.0	1
5	CORPO DA PISTOLA	9.311-312.0	1
6	O'RING 2,8 X 1,6 NBR 70	7.362-502.0	1
7	HASTE	5.107-147.0	1
8	ASSENTO DA VALVULA	5.582-058.0	1
9	MOLA	5.332-157.0	1
10	O'RING 7,59 X 2,62 NBR 80	6.362-479.0	1
11	GATILHO AMARELO COM PINO	9.315-005.0	1
12	PINO DO GATILHO	5.314-082.0	1
13	BUCHA PISTOLA	5.110-539.0	1
14	TUBO INOX 8 x 0,8 x 290 mm	5.028-905.0	1
15	MOLA DA PISTOLA	5.332-349.0	1
16	PISTOLA C/ MANGUEIRA	9.311-011.0	1
17	MANGUEIRA A.P. 120BAR 5,45M	9.389-006.0	1
18	O'RING 6,07 X 1,78 NBR 70	6.362-176.0	1
19	O'RING 10 X 2 EPDM 70	7.362-501.0	1

Kärcher Ind. e Com. Ltda – Dept. de Serviços ao Cliente



Kärcher Ind. e Com. Ltda - Dept. de Serviços ao Cliente



POS.	DESCRIÇÃO	COD.	TENSÃO
	TUBEIRA 250315	4.760-429.0	127/220V
	TUBEIRA 000315	4.760-430.0	127/220V
	TUB VARIO 027 K320/330/340/HOB/MINI	9.311-216.0	127/220V
	TUB VARIO 0315 K300/320/340	9.311-217.0	127/220V
	TUBEIRA VARIO 032 K670	4.760-347.0	220V
	TUBEIRA TURBO 033	4.763-947.0	127/220V
6	BUCHA DE ENTRADA AMARELA	5.411-076.0	
6	BUCHA DE ENTRADA PRETA	9.340-008.0	
7	O-RING 7,65 X 1,78 NBR 88	6.362-182.0	
8	APLICADOR DETERGENTE	9.011-096.0	
9	BICO APLIC.DETERGENTE	9.311-001.0	
10	RESERVATORIO DETERGENTE	5.070-191.0	
11	AUTO ESCOVA	5.762-101.0	
12	ESCOVA ROTATIVA	6.905-996.0	

Kärcher Ind. e Com. Ltda - Dept. de Serviços ao Cliente