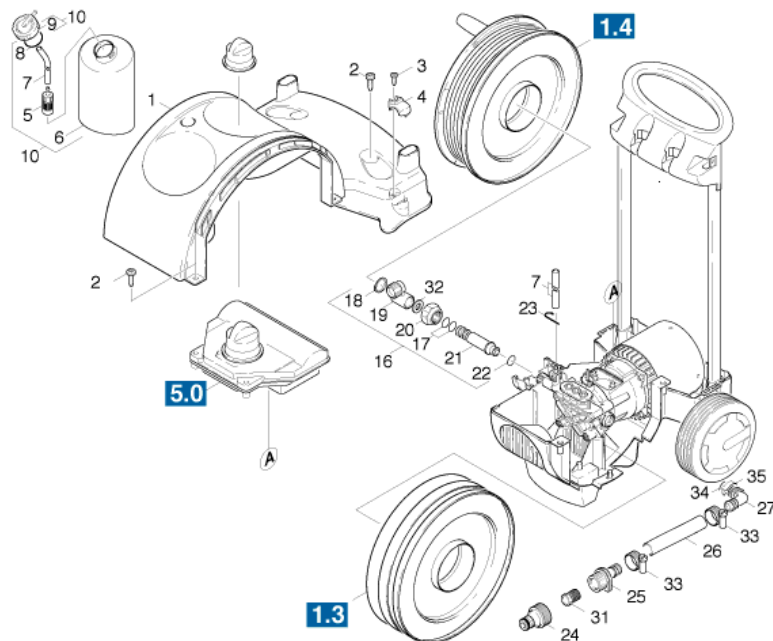




**Lista de Peças de Reposição**  
**LAVADORA DE ALTA PRESSÃO K 670 - 1.138-206.0 220V**

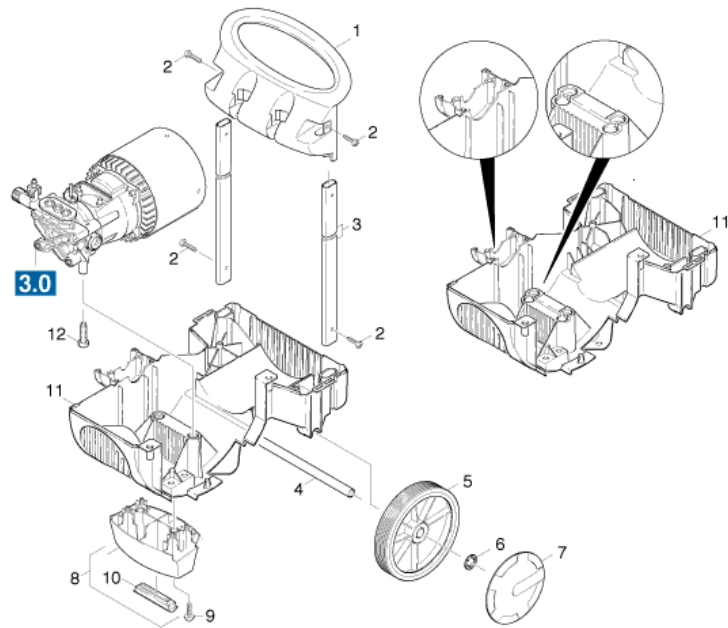


Kärcher Ind. e Com. Ltda – Dept. de Serviços ao Cliente



POS.	DESCRIÇÃO	COD.	QUANT.
1	CHASSI SUPERIOR	5.031-657.0	1
3	PARAFUSO 4 X 16	7.303-129.0	1
5	FILTRO	4.862-032.0	1
7	MANGUEIRA	6.388-216.0	1
8	ORING 34,6 X 2,62	6.362-740.0	1
9	TAMPA DO TANQUE	5.063-880.0	1
18	ARRUELA TRAVA	7.343-306.0	1
22	ORING 10 X 2	6.362-151.0	1
23	ABRAÇADEIRA	6.641-463.0	1
24	PEÇA DE ACOPLAMENTO	6.389-870.0	1
27	NIPLE ANGULAR	5.443-452.0	1
31	FILTRO DE ENTRADA	6.414-252.0	1
33	ABRAÇADEIRA	6.388-547.0	2
34	ORING 13 X 3	6.363-038.0	1
35	TRAVA	6.343-186.0	1

Kärcher Ind. e Com. Ltda – Dept. de Serviços ao Cliente

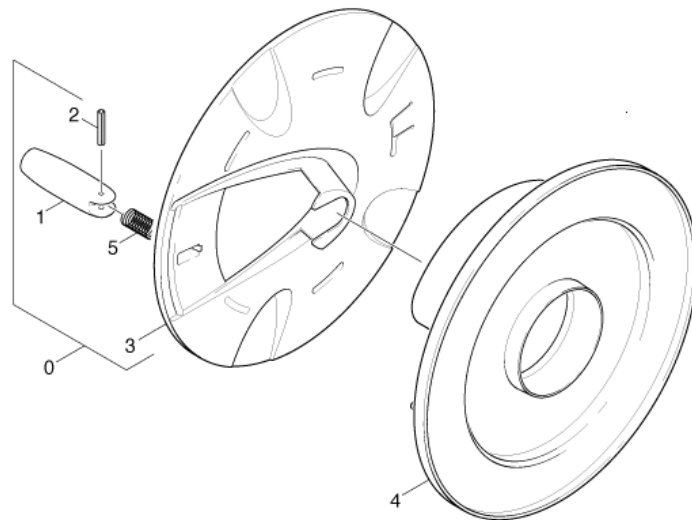


Kärcher Ind. e Com. Ltda – Dept. de Serviços ao Cliente



POS.	DESCRIÇÃO	COD.	QUANT.
2	PARAFUSO 5 X 30	9.086-157.0	4
6	ARRUELA DE SEGURANÇA	6.343-168.0	2
7	CALOTA	6.435-385.0	2
10	APOIO	5.057-054.0	1
11	CHASSI	5.031-824.0	1
11	DIRECIONADOR DE AR	5.692-052.0	1

Kärcher Ind. e Com. Ltda – Dept. de Serviços ao Cliente

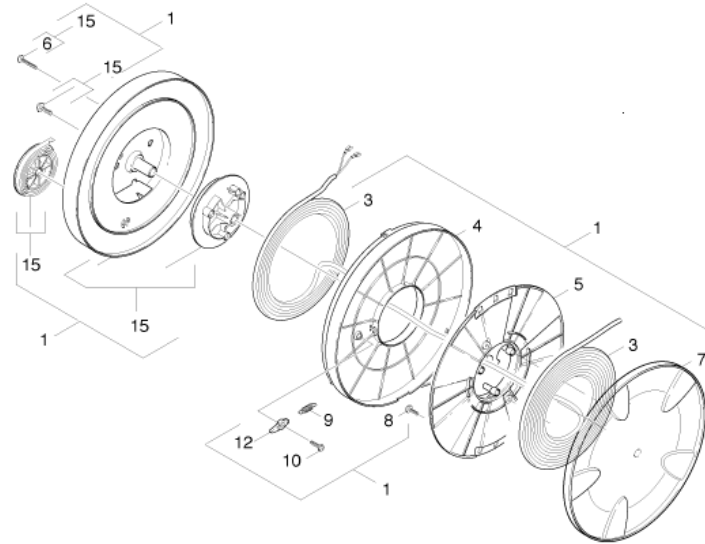


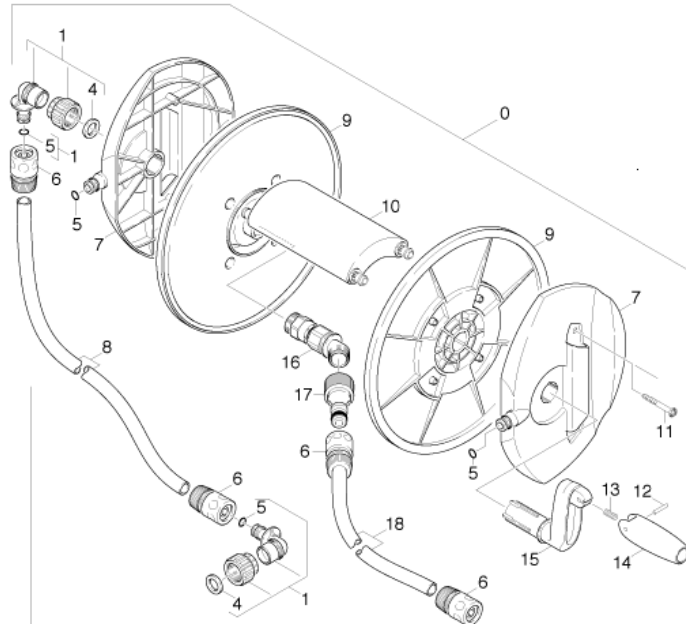
Kärcher Ind. e Com. Ltda – Dept. de Serviços ao Cliente



POS.	DESCRIÇÃO	COD.	QUANT.
0	TAMPA	4.060-417.0	1
1	MANIPULO	5.321-639.0	1
2	MANIPULO	7.314-022.0	1
4	TAMBOR P/ MANGUEIRA	5.776-003.0	1
5	MOLA	5.332-188.0	1

Kärcher Ind. e Com. Ltda – Dept. de Serviços ao Cliente



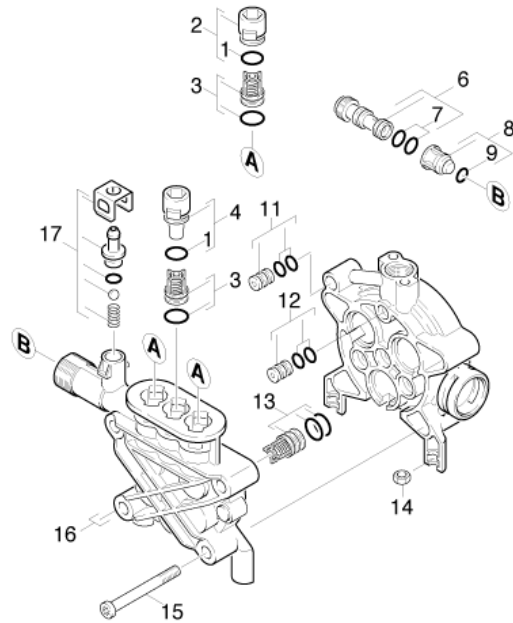


Kärcher Ind. e Com. Ltda. – Dept. de Serviços ao Cliente



POS.	DESCRIÇÃO	COD.	QUANT.
0	TAMBOR CPL	2.639-359.0	1
1	NIPLE	4.401-081.0	2
4	ANEL DE VEDAÇÃO	5.363-095.0	2
5	ORING	6.363-054.0	4
6	ACOPLAMENTO	6.388-482.0	4
10	TRAVESSA	6.394-161.0	2
11	PARAFUSO 5 X 30	9.086-157.0	2
12	MANIPULO	7.314-022.0	1
13	MOLA	5.332-188.0	1
14	MANIPULO	5.321-639.0	1
15	ALAVANCA	5.481-267.0	1
17	PEÇA DE ACOPLAMENTO 3/4"	6.389-870.0	1

Kärcher Ind. e Com. Ltda. – Dept. de Serviços ao Cliente

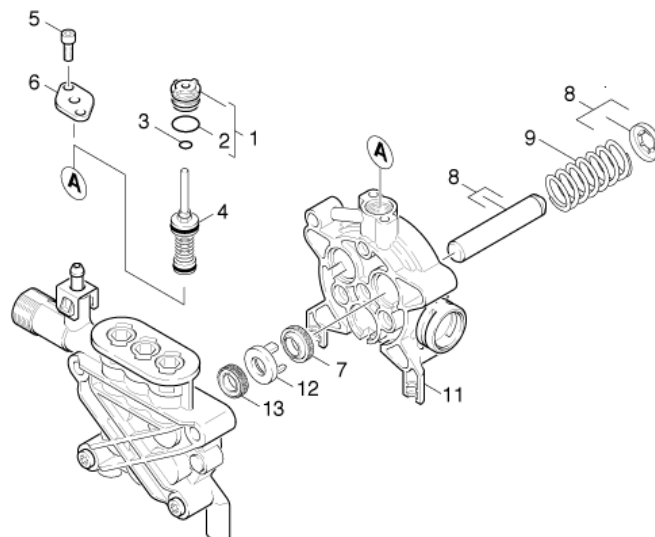


Kärcher Ind. e Com. Ltda - Dept. de Serviços ao Cliente



POS.	DESCRIÇÃO	COD.	QUANT.
1	ORING 11 X 2	6.362-458.0	3
2	TAMPA VALVULA CPL	4.132-010.0	2
3	VALVULA DE ALTA PRESSÃO	4.580-307.0	3
4	TAMPA VALVULA CPL	4.132-011.0	1
6	INJETOR	4.769-034.0	1
7	ORING 9 X 1,5	6.362-384.0	2
8	VALVULA	5.584-091.0	1
9	ORING 4 X 2	6.362-851.0	1
11	BUCHA CPL	4.030-070.0	1
12	BUCHA DE UNIÃO	4.030-045.0	1
13	VALVULA DE SUCCÃO	4.580-308.0	3
16	CABEÇOTE	5.550-260.0	1
17	JOGO DE REPARO	2.883-258.0	1

Kärcher Ind. e Com. Ltda - Dept. de Serviços ao Cliente



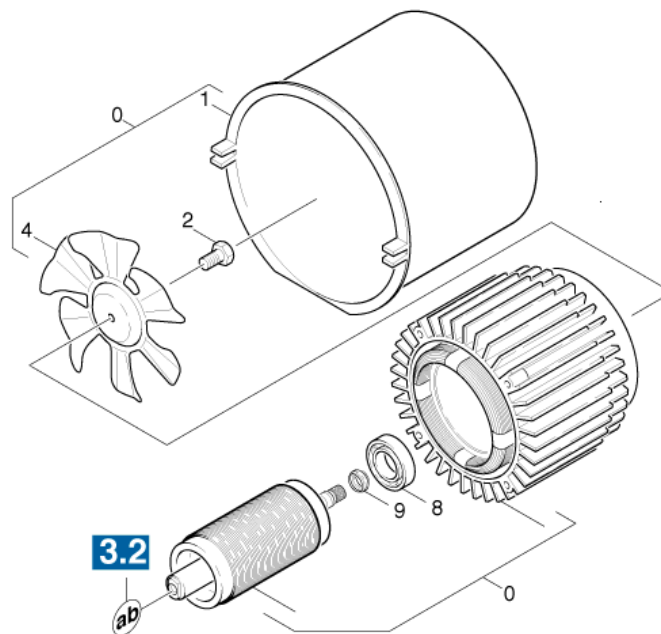
Kärcher Ind. e Com. Ltda – Dept. de Serviços ao Cliente



POS.	DESCRIÇÃO	COD.	QUANT.
1	PARAFUSO BY PASS	4.030-069.0	1
2	ORING 12 X 2	6.362-169.0	1
3	ORING	6.362-852.0	1
4	VALVULA BY PASS CPL	4.580-325.0	1
7	ANEL RASPADOR	6.365-393.0	3
8	PISTÃO CPL	4.553-173.0	1
9	MOLA DE PRESSÃO	5.332-391.0	3
12	ARRUELA	5.115-674.0	3
13	GAXETA	6.365-394.0	3

Kärcher Ind. e Com. Ltda – Dept. de Serviços ao Cliente



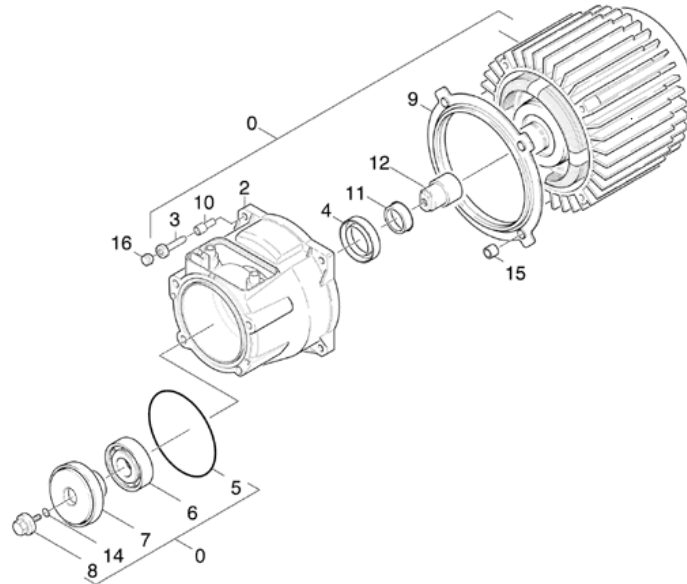


Kärcher Ind. e Com. Ltda – Dept. de Serviços ao Cliente



POS.	DESCRIÇÃO	COD.	QUANT.
0	MOTOR CPL	4.623-479.0	1
1	DIRECIONADOR DE AR	5.692-052.0	1
8	ROLAMENTO 6202	7.401-128.0	1
9	ANEL DE TOLERÂNCIA	6.343-218.0	1

Kärcher Ind. e Com. Ltda – Dept. de Serviços ao Cliente

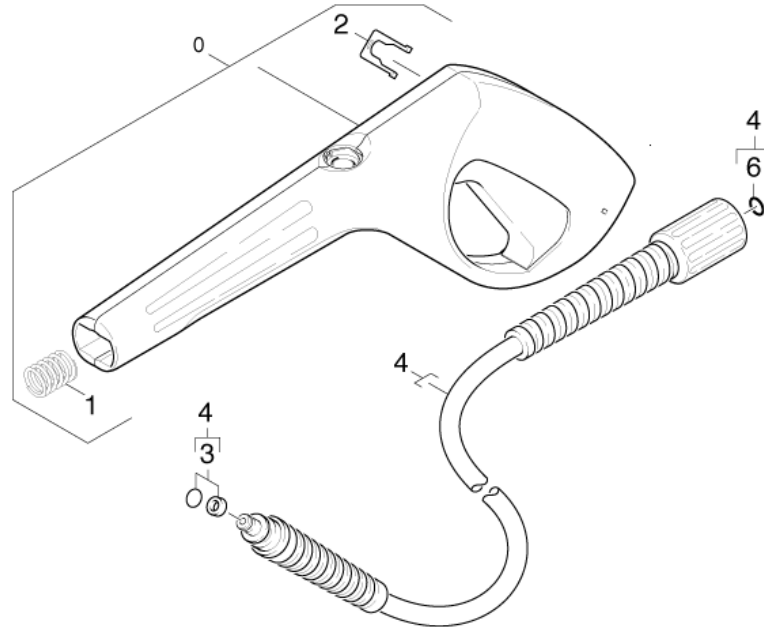


Kärcher Ind. e Com. Ltda – Dept. de Serviços ao Cliente



POS.	DESCRIÇÃO	COD.	QUANT.
0	MOTOR CPL	4.623-479.0	1
4	RETENTOR 26 X 37 X 7	7.367-018.0	1
5	ORING 80 X 3	6.362-471.0	1
6	ROLAMENTO 6304	7.401-155.0	1
7	DISCO OSCILANTE	6.401-196.0	1
8	PARAFUSO DISCO OSCILANTE 120V	5.305-249.0	1
9	ANEL DE ISOLAMENTO	5.031-315.0	1
12	BUCHA DE ISOLAMENTO EIXO MOTOR	5.112-534.0	1
14	ORING 6 X 2	6.362-383.0	1

Kärcher Ind. e Com. Ltda – Dept. de Serviços ao Cliente

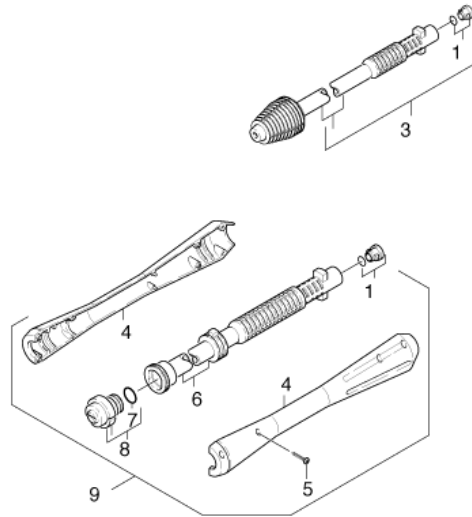


Kärcher Ind. e Com. Ltda - Dept. de Serviços ao Cliente



POS.	DESCRIÇÃO	COD.	QUANT.
0	PISTOLA CPL	4.775-390.0	1
4	MANGUEIRA ALTA PRESSÃO	6.390-463.0	1
6	KIT REPOSIÇÃO	2.880-296.0	1

Kärcher Ind. e Com. Ltda - Dept. de Serviços ao Cliente

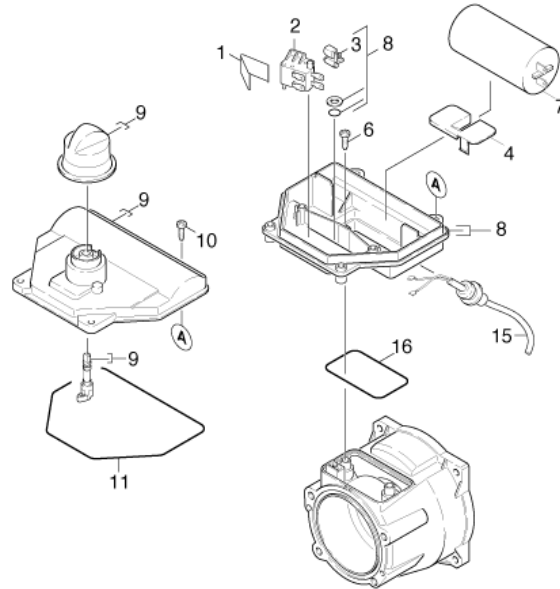


Kärcher Ind. e Com. Ltda – Dept. de Serviços ao Cliente



POS.	DESCRIÇÃO	COD.	QUANT.
1	JOGO DE REPARO	2.883-111.0	4
3	TUBEIRA BAIONETA TURBO 037	4.763-228.0	1
4	CAPA DA TUBEIRA	5.321-445.0	1
7	ORING 18 X 2	6.362-534.0	1
8	BICO COMPLETO 032	4.762-131.0	1
9	TUBEIRA VP 032	4.760-344.0	1

Kärcher Ind. e Com. Ltda – Dept. de Serviços ao Cliente



Kärcher Ind. e Com. Ltda. – Dept. de Serviços ao Cliente



POS.	DESCRIÇÃO	COD.	QUANT.
1	MOLA	5.337-027.0	1
2	INTERRUPTOR	6.631-946.0	1
3	ALAVANCA DO INTERRUPTOR	4.047-003.0	1
7	CAPACITOR 25mF	6.661-129.0	1
10	PARAFUSO M5 X 20	6.303-125.0	4
16	ORING 65 X 2,5	6.362-887.0	1

Kärcher Ind. e Com. Ltda. – Dept. de Serviços ao Cliente