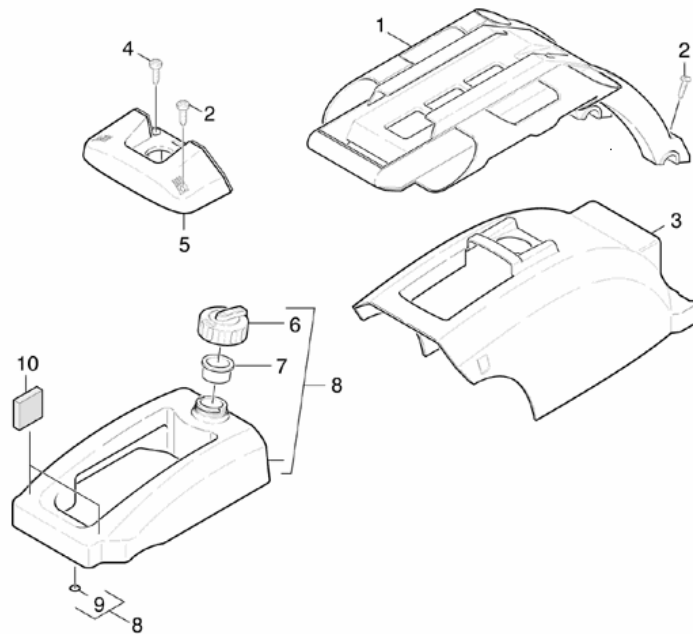




**Lista de Peças de Reposição
LAVADORA DE ALTA PRESSÃO K 620 - 1.973-720.0 220V**

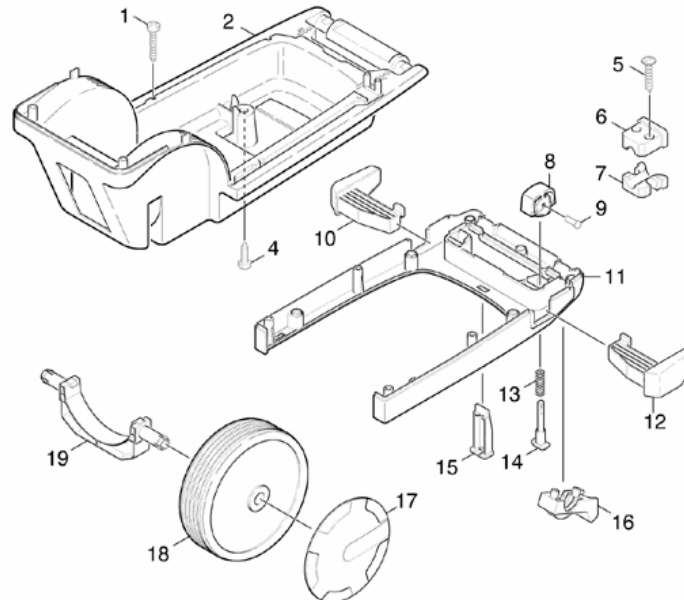


Kärcher Ind. e Com. Ltda. – Dept. de Serviços ao Cliente



POS.	DESCRIÇÃO	COD.	QUANT.
1	BRAÇO	5.034-646.0	1
2	PARAFUSO M5 X 20	6.303-125.0	6
3	CAPO	5.067-023.0	1
4	PARAFUSO M6 X 16	7.303-047.0	2
5	TAMPA SUPERIOR	5.030-965.0	1
6	TAMPA	5.063-571.0	1
7	FILTRO	5.731-044.0	1
8	TANQUE DE DETERGENTE	4.071-085.0	1
9	ORING 10 X 2,2	6.362-077.0	1
10	BORRACHA DE APOIO	6.273-135.0	4

Kärcher Ind. e Com. Ltda. – Dept. de Serviços ao Cliente

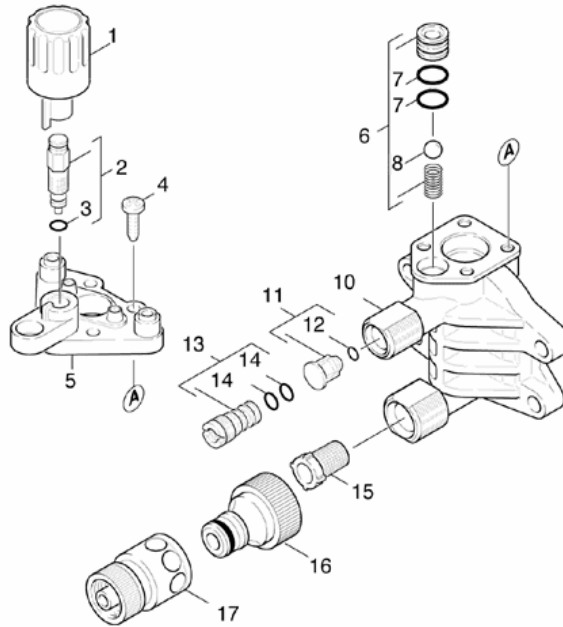


Kärcher Ind. e Com. Ltda – Dept. de Serviços ao Cliente



POS.	DESCRIÇÃO	COD.	QUANT.
1	PARAFUSO M5 X 20	6.303-125.0	5
2	CHASSIS	5.030-952.0	1
6	FIXADOR	5.672-031.0	1
7	FIXADOR	5.672-032.0	1
8	TRAVA	5.481-142.0	2
9	PINO DE TRAVAMENTO	7.314-846.0	2
10	SUPORTE	5.030-970.0	1
11	CHASSIS INFERIOR	5.030-951.0	1
12	SUPORTE	5.030-969.0	1
13	MOLA	5.332-321.0	2
14	PINO DE TRAVAMENTO	5.316-338.0	2
15	TRAVA	5.030-971.0	3
16	FIXADOR DO BRAÇO	5.501-044.0	2
17	CALOTA	6.435-234.0	2
18	RODA CPL	4.515-024.0	2
19	EIXO	5.105-180.0	1

Kärcher Ind. e Com. Ltda – Dept. de Serviços ao Cliente

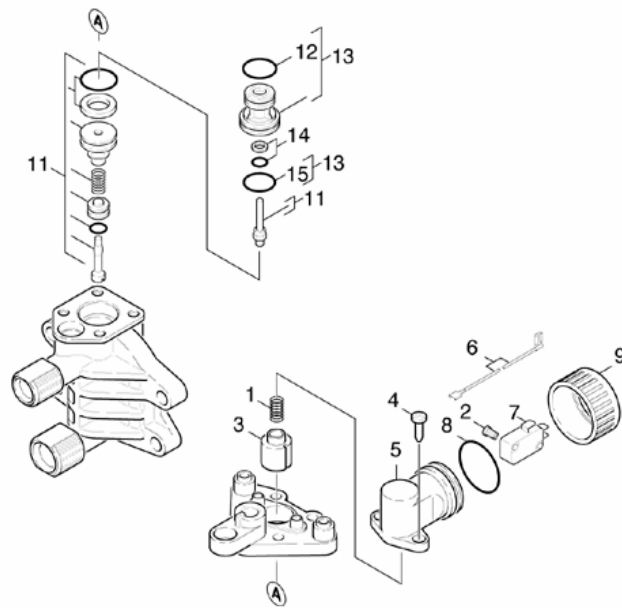


Kärcher Ind. e Com. Ltda - Dept. de Serviços ao Cliente



POS.	DESCRIÇÃO	COD.	QUANT.
1	BOTÃO DE REGULAGEM	5.321-451.0	1
2	PINO DOSADOR DE DETERGENTE	4.291-011.0	1
3	ORING 4,47 X 1,78	6.362-856.0	1
4	PARAFUSO M6 X 25	6.303-143.0	4
5	TAMPA SUPERIOR DO CABEÇOTE	5.063-562.0	1
6	KIT REPARO DO DETERGENTE	2.883-439.0	1
7	ORING 12 X 2	6.362-169.0	2
8	ESFERA 7mm	7.401-909.0	1
10	TAMPA DO CABEÇOTE	5.060-485.0	1
11	VÁLVULA DE RETENÇÃO	5.584-091.0	1
12	ORING 4 X 2	6.362-851.0	1
13	BICO INJETOR	4.769-030.0	1
14	ORING 7,5 X 2	6.362-054.0	2
15	FILTRO	9.391-003.0	1
16	PEÇA DE ACOPLAMENTO 3/4"	6.389-870.0	1
17	ACOPLAMENTO DA MANGUEIRA	6.388-482.0	1

Kärcher Ind. e Com. Ltda - Dept. de Serviços ao Cliente

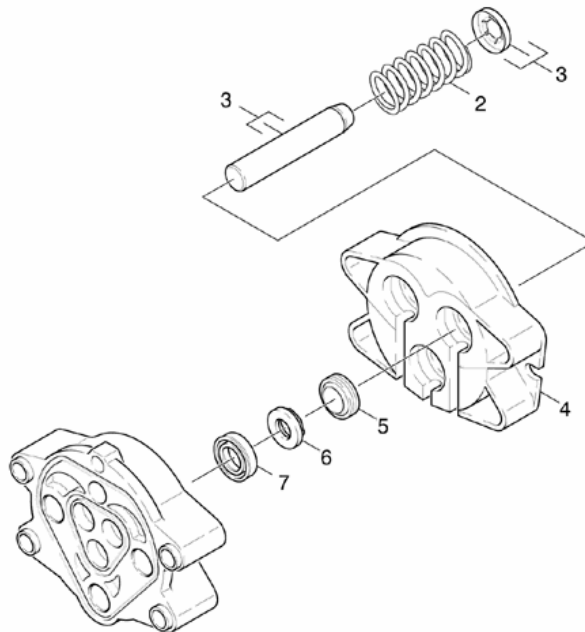


Kärcher Ind. e Com. Ltda – Dept. de Serviços ao Cliente



POS.	DESCRIÇÃO	COD.	QUANT.
1	MOLA	5.332-322.0	1
2	PINO DE TRAVAMENTO	5.316-339.0	2
3	CONSOLE	5.053-051.0	1
7	MICRO	6.631-759.0	1
8	ORING	6.362-850.0	1
12	ORING 15 X 2	6.362-427.0	1
13	KIT BY PASS	4.030-046.0	1
14	ORING	6.362-852.0	1
15	ORING 19 X 2	6.506-017.0	1
100	KIT DE REPARO DA BOMBA	2.883-386.0	1

Kärcher Ind. e Com. Ltda – Dept. de Serviços ao Cliente

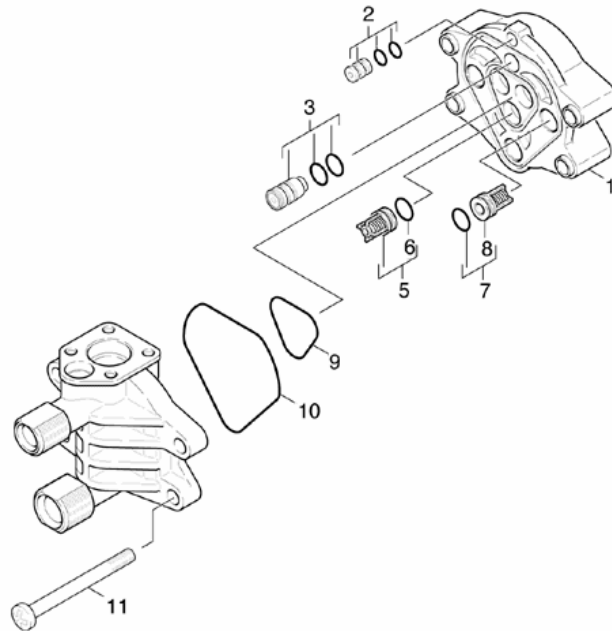


Kärcher Ind. e Com. Ltda – Dept. de Serviços ao Cliente



POS.	DESCRIÇÃO	COD.	QUANT.
2	MOLA DO PISTÃO	5.332-251.0	3
4	GUIA DOS PISTÕES	5.060-349.0	1
5	ANEL RASPADOR 14 X 22 X 7	6.365-340.0	3
6	BUCHA DE TRANSIÇÃO	5.115-471.0	3
7	GAXETA 14 X 22 5,3 / 2,8	6.365-341.0	3

Kärcher Ind. e Com. Ltda – Dept. de Serviços ao Cliente

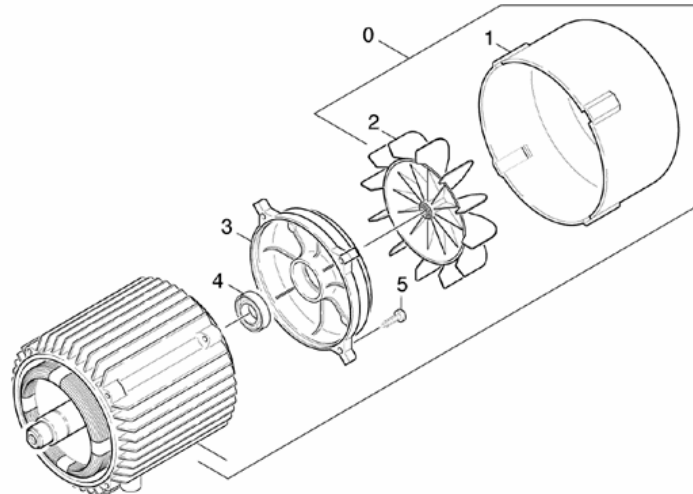


Kärcher Ind. e Com. Ltda - Dept. de Serviços ao Cliente



POS.	DESCRIÇÃO	COD.	QUANT.
1	CABECOTE	5.550-200.0	1
2	BUCHA DE UNIAO	4.030-045.0	1
3	VALVULA DE RETENCAO	4.580-265.0	1
5	VALVULA CPL	4.580-245.0	3
6	O'RING 10 X 2,2 NBR 70	6.362-077.0	3
7	VALVULA CPL	4.580-205.0	3
8	O'RING 10 X 2,5 NBR 90	6.362-728.0	3
9	VEDACAO PERFILADA	5.365-172.0	1
10	VEDACAO PERFILADA	5.365-173.0	1

Kärcher Ind. e Com. Ltda - Dept. de Serviços ao Cliente

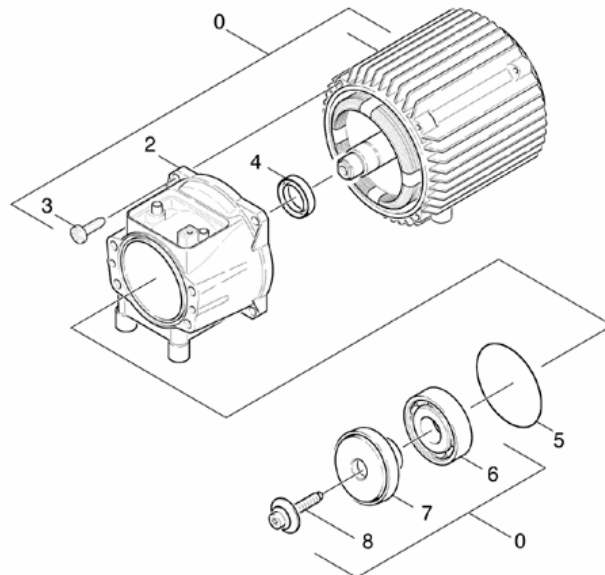


Kärcher Ind. e Com. Ltda – Dept. de Serviços ao Cliente



POS.	DESCRIÇÃO	COD.	QUANT.
1	DIRECIONADOR DE AR	5.692-027.0	1
2	HELICE DO VENTILADOR	5.600-038.0	1
3	TAMPA DO MOTOR	5.093-011.0	1
4	ROLAMENTO 6003 2RS	7.401-105.0	1
5	PARAFUSO M5 X 20	6.303-076.0	4

Kärcher Ind. e Com. Ltda – Dept. de Serviços ao Cliente

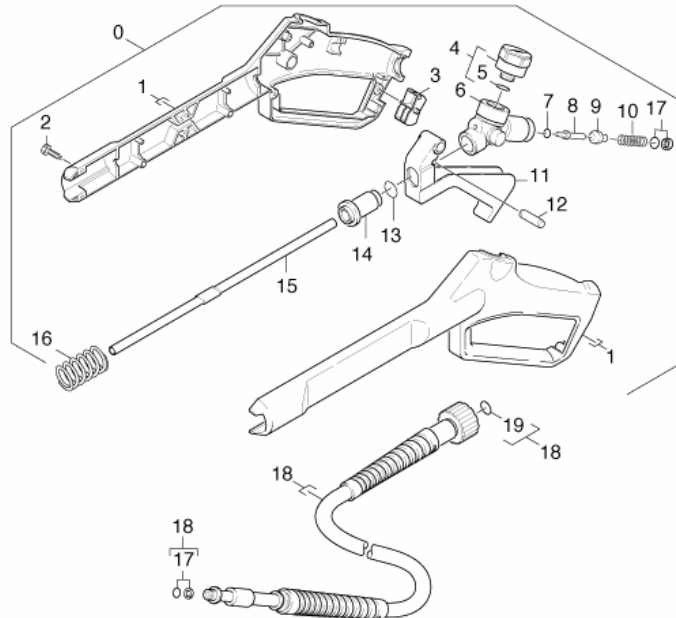


Kärcher Ind. e Com. Ltda - Dept. de Serviços ao Cliente



POS.	DESCRIÇÃO	COD.	QUANT.
2	CARTER	5.093-010.0	1
3	PARAFUSO M5 X 20	6.303-076.0	4
4	RETENTOR 26 X 37 X 7	7.367-018.0	1
5	O'RING 80 X 3 NBR 70	6.362-471.0	1
6	ROLAMENTO 6304	7.401-155.0	1
7	DISCO OSCILANTE	6.401-197.0	1
8	PARAF. CAB. CIL. M6 x19	6.304-048.0	1

Kärcher Ind. e Com. Ltda - Dept. de Serviços ao Cliente

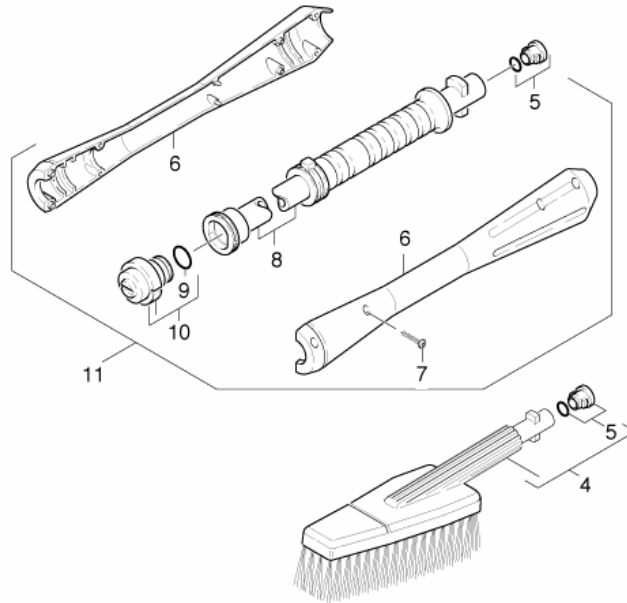


Kärcher Ind. e Com. Ltda - Dept. de Serviços ao Cliente



POS.	DESCRIÇÃO	COD.	QUANT.
3	TRAVA GATILHO	5.481-052.0	1
7	O'RING 2,8 X 1,6 NBR 70	7.362-502.0	1
8	HASTE	5.107-147.0	1
9	ASSENTO DA VALVULA	5.582-058.0	1
10	MOLA	5.332-157.0	1
12	PINO DO GATILHO	5.314-082.0	1
13	O'RING 7,59 X 2,62 NBR 80	6.362-479.0	1
14	BUCHA PISTOLA	5.110-539.0	1
16	MOLA	5.332-247.0	1
18	MANGUEIRA ALTA PRESSAO	6.389-555.0	1
19	KIT REPOSICAO	2.880-296.0	1

Kärcher Ind. e Com. Ltda - Dept. de Serviços ao Cliente

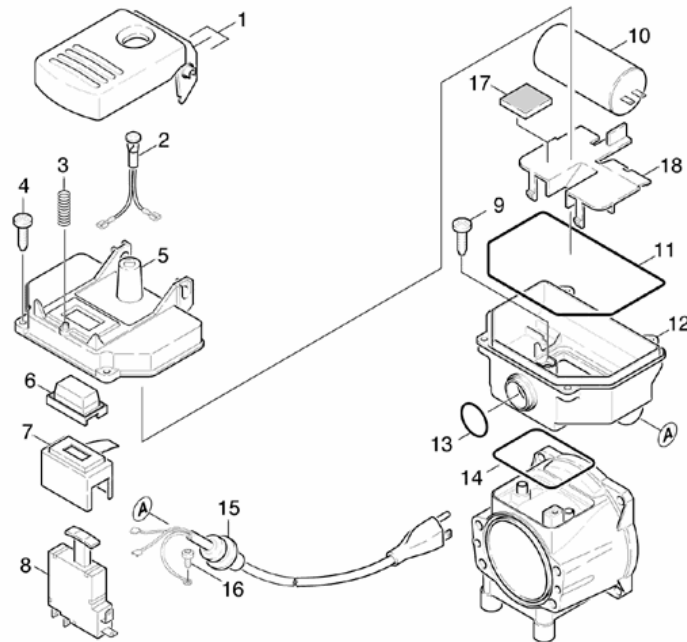


Kärcher Ind. e Com. Ltda - Dept. de Serviços ao Cliente



POS.	DESCRIÇÃO	COD.	QUANT.
4	AUTO ESCOVA	5.762-101.0	1
5	JOGO DE REPARO - TUBEIRA	2.883-111.0	1
6	CAPA DA TUBEIRA	5.321-445.0	1
9	O'RING 18 X 2 NBR 70	6.362-534.0	1
10	BICO COMPLETO 032	4.762-131.0	1
11	TUBEIRA VP 032	4.760-344.0	1

Kärcher Ind. e Com. Ltda - Dept. de Serviços ao Cliente



Kärcher Ind. e Com. Ltda – Dept. de Serviços ao Cliente



POS.	DESCRIÇÃO	COD.	QUANT.
1	TAMPA	4.324-010.0	1
3	MOLA	5.332-314.0	1
4	PARAFUSO M5 x 20	6.303-125.0	4
6	CAPA DE PROTECAO	6.631-550.0	1
8	INTERRUPTOR	6.631-549.0	1
10	CONDENSADOR 20MF	6.661-152.0	1
11	CORDAO DE VEDACAO	6.273-070.0	1
13	ORING	6.362-850.0	1
14	ORING 65,0 X 2,5 NBR 70	6.362-887.0	1
16	PARAFUSO	7.303-031.0	1
17	BORRACHA DE APOIO	6.273-135.0	4

Kärcher Ind. e Com. Ltda – Dept. de Serviços ao Cliente