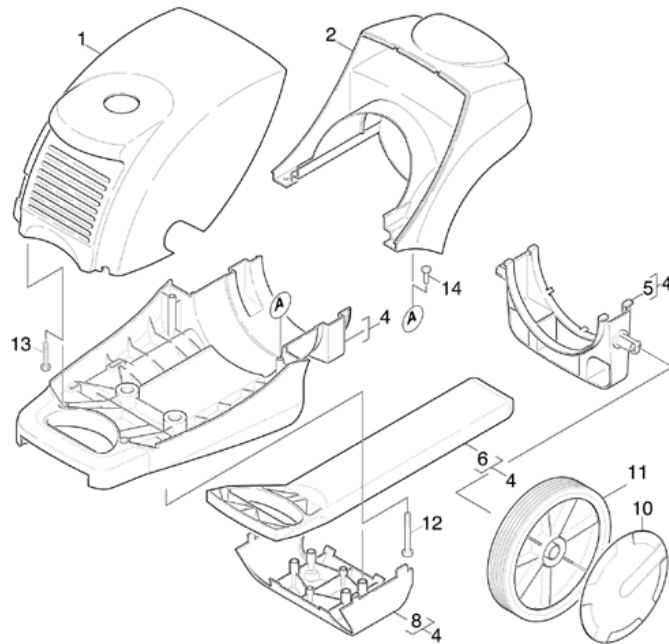




Lista de Peças de Reposição
LAVADORA DE ALTA PRESSÃO K 520 - 1.069-720.0 120V
1.069-690.0 220V

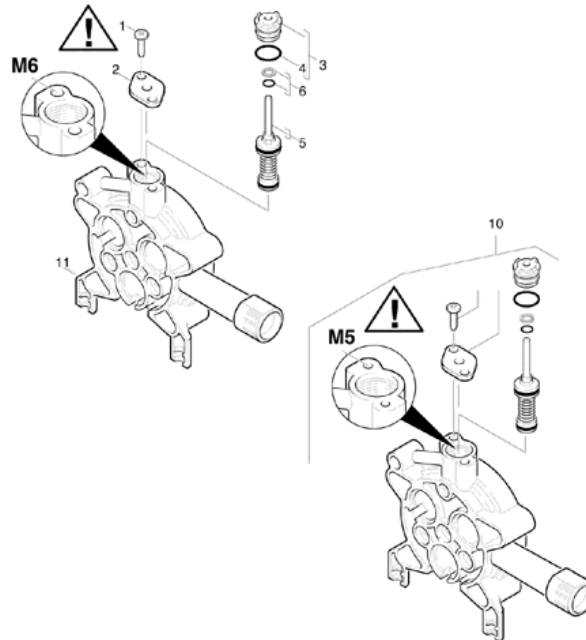


Kärcher Ind. e Com. Ltda – Dept. de Serviços ao Cliente



POS.	DESCRIÇÃO	COD.	QUANT.
2	COBERTURA CHASSIS	5.031-241.0	1
4	CHASSIS	4.050-334.0	1
5	EIXO	5.105-223.0	1
6	PUXADOR	5.321-505.0	1
8	SUPORTE INFERIOR	5.031-242.0	1
10	CALOTA	6.435-281.0	2
14	PARAFUSO M5 x 20	6.303-125.0	2

Kärcher Ind. e Com. Ltda – Dept. de Serviços ao Cliente

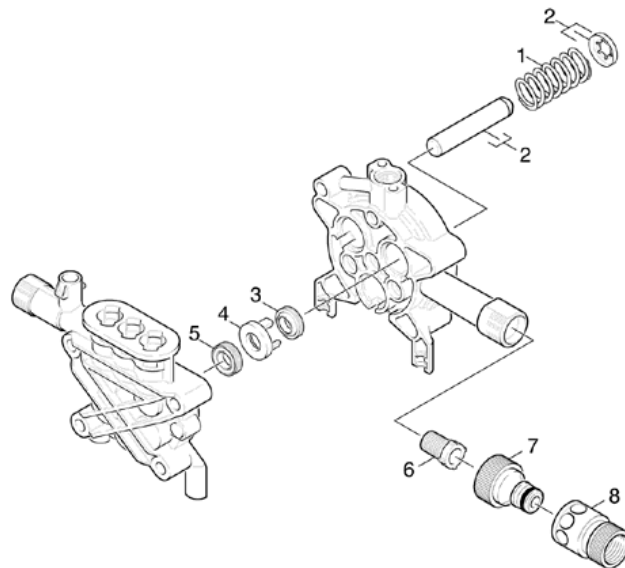


Kärcher Ind. e Com. Ltda – Dept. de Serviços ao Cliente



POS.	DESCRIÇÃO	COD.	QUANT.
3	PARAFUSO BYPASS	4.030-069.0	1
4	O'RING 12 X 2 NBR 70	6.362-169.0	1
5	VALVULA BY PASS CPL	4.580-325.0	1
6	ORING	6.362-852.0	1

Kärcher Ind. e Com. Ltda – Dept. de Serviços ao Cliente

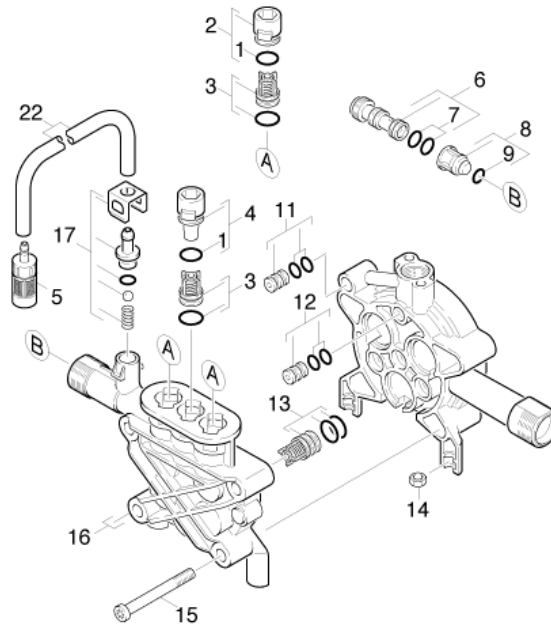


Kärcher Ind. e Com. Ltda – Dept. de Serviços ao Cliente



POS.	DESCRIÇÃO	COD.	QUANT.
1	MOLA DE PRESSÃO	5.332-391.0	3
2	PISTAO CPL K520 M	4.553-173.0	3
3	ANEL RASPADOR 12 X 20 X 4/8	6.365-393.0	3
4	ARRUELA	5.115-674.0	3
5	GAXETA	6.365-394.0	3
6	FILTRO	9.391-003.0	1
7	PEÇA DE ACOPLAMENTO 3/4"	6.389-870.0	1
8	ACOPLAMENTO DA MANGUEIRA	6.388-482.0	1

Kärcher Ind. e Com. Ltda – Dept. de Serviços ao Cliente

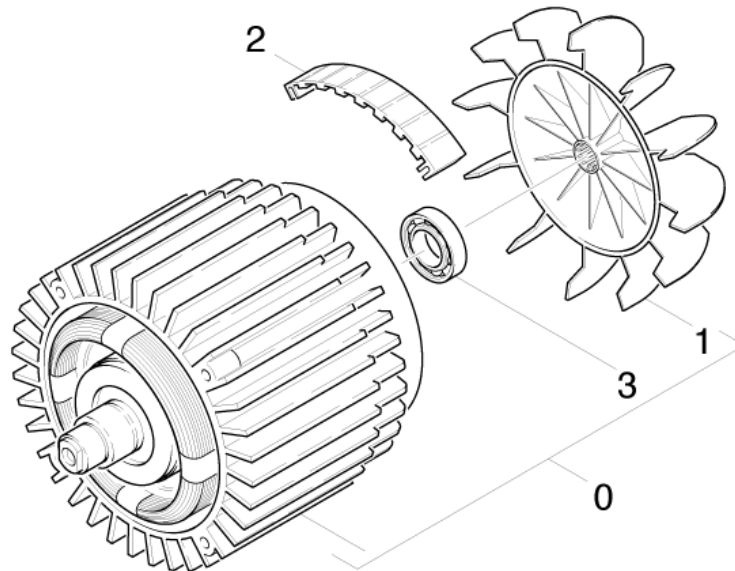


Kärcher Ind. e Com. Ltda - Dept. de Serviços ao Cliente



POS.	DESCRIÇÃO	COD.	QUANT.
1	O'RING 11 X 2 NBR 70	6.362-458.0	3
2	TAMPA VALVULA CPL	4.132-010.0	2
3	VALVULA DE ALTA PRESSAO	4.580-307.0	3
4	TAMPA VALVULA COMPLETA	4.132-011.0	1
5	FILTRO C/ REGUL. DETERG.	4.862-032.0	1
6	INJETOR	4.769-034.0	1
7	O'RING 9 X 1,5 NBR 70	6.362-384.0	2
8	VALVULA	5.584-091.0	1
9	O'RING 4 X 2 NBR 70	6.362-851.0	1
11	BUCHA COMPLETA	4.030-070.0	1
12	BUCHA DE UNIAO	4.030-045.0	1
13	VALVULA DE SUCCAO	4.580-308.0	3
16	CABECOTE	5.550-260.0	1
17	JOGO DE REPARO DET.	2.883-158.0	1
22	MANGUEIRA 05 MM	6.388-216.0	1

Kärcher Ind. e Com. Ltda - Dept. de Serviços ao Cliente



Kärcher Ind. e Com. Ltda - Dept. de Serviços ao Cliente

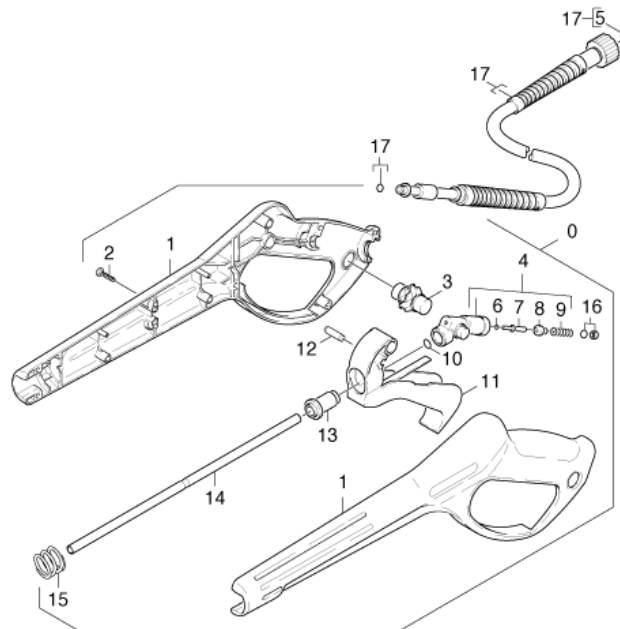


POS.	DESCRIÇÃO	COD.	QUANT.
0	MOTOR COMPLETO 120V	4.623-322.0	1
0	MOTOR COMPLETO 220V	4.623-335.0	1
1	HELICE DO VENTILADOR	5.600-038.0	1
2	ISOLADOR	5.763-039.0	2
3	ROLAMENTO 6202 2RS/ZZ	7.401-128.0	1

Kärcher Ind. e Com. Ltda - Dept. de Serviços ao Cliente



POS.	DESCRIÇÃO	COD.	QUANT.
0	MOTOR COMPLETO 120V	4.623-322.0	1
0	MOTOR COMPLETO 220V	4.623-335.0	1
2	RETENTOR 26 X 37 X 7	7.367-018.0	1
3	CARTER	5.093-068.0	1
4	PARAFUSO M5 X 20	6.303-076.0	4
5	O'RING 80 X 3 NBR 70	6.362-471.0	1
6	ROLAMENTO 6304	7.401-155.0	1
7	DISCO OSCILANTE	6.401-196.0	1
8	PARAFUSO M6 x19	6.304-048.0	1

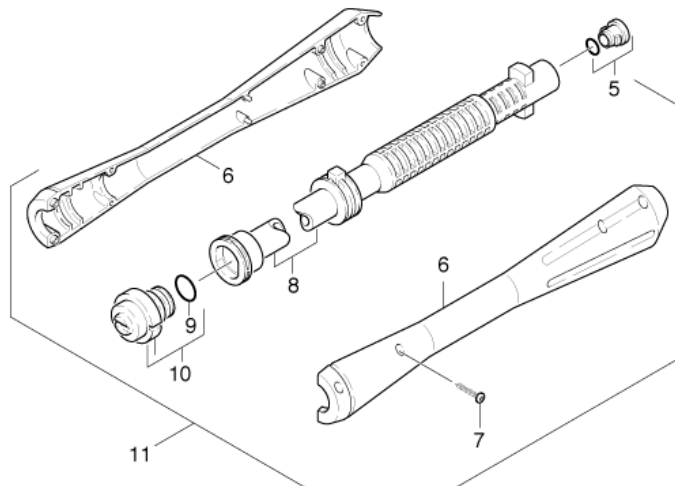


Kärcher Ind. e Com. Ltda – Dept. de Serviços ao Cliente



POS.	DESCRIÇÃO	COD.	QUANT.
0	PISTOLA CPL	4.775-264.0	1
1	CAPA DA PISTOLA	5.321-512.0	1
3	TRAVA GATILHO	5.481-189.0	1
4	CORPO DA PISTOLA	4.427-178.0	1
5	KIT REPOSICAO	2.880-296.0	1
6	O'RING 2,8 X 1,6 NBR 70	7.362-502.0	1
7	HASTE	5.107-147.0	1
8	ASSENTO DA VALVULA	5.582-058.0	1
9	MOLA	5.332-157.0	1
10	O'RING 7,59 X 2,62 NBR 80	6.362-479.0	1
11	GATILHO AMARELO COM PINO	4.481-105.0	1
12	PINO DO GATILHO	5.314-082.0	1
13	BUCHA PISTOLA	5.110-539.0	1
14	TUBO INOX 8 x 0,8 x 290 mm	5.028-905.0	1
16	MOLA DA PISTOLA	5.332-349.0	1

Kärcher Ind. e Com. Ltda – Dept. de Serviços ao Cliente

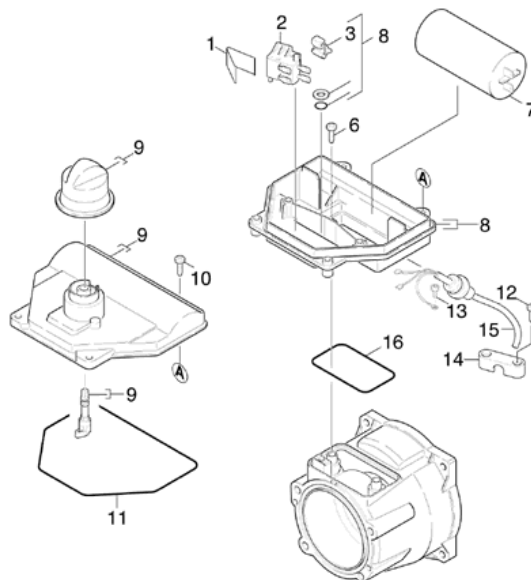


Kärcher Ind. e Com. Ltda – Dept. de Serviços ao Cliente



POS.	DESCRIÇÃO	COD.	QUANT.
5	JOGO DE REPARO - TUBEIRA	2.883-111.0	1
6	CAPA DA TUBEIRA	5.321-445.0	1
9	O'RING 18 X 2 NBR 70	6.362-534.0	1
10	BICO COMPLETO 032	4.762-131.0	1
11	TUBEIRA VP 032	4.760-344.0	1

Kärcher Ind. e Com. Ltda – Dept. de Serviços ao Cliente



Kärcher Ind. e Com. Ltda. – Dept. de Serviços ao Cliente



POS.	DESCRIÇÃO	COD.	QUANT.
1	MOLA	5.337-027-0	1
2	INTERRUPTOR	6.631-946-0	1
3	ALAVANCA DO INTERRUPTOR	4.047-003-0	1
7	CAPACITOR 25 MF	6.661-129-0	1
9	TAMPA DA CAIXA ELETRICA	4.063-591-0	1
10	PARAFUSO M5 x 20	6.303-125-0	4
11	CORDAO DE VEDACAO	6.273-070-0	1
13	PARAFUSO	7.303-031-0	1
16	O'RING 65,0 X 2,5 NBR 70	6.362-887-0	1

Kärcher Ind. e Com. Ltda. – Dept. de Serviços ao Cliente