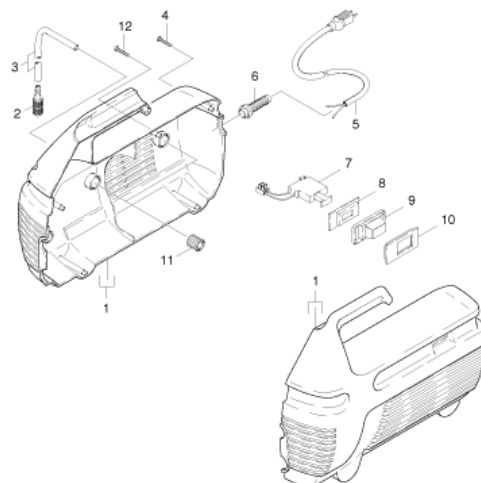




Lista de Peças de Reposição
LAVADORA DE ALTA PRESSÃO K410 - 1.945-690.0 110V
1.945-670.0 220V

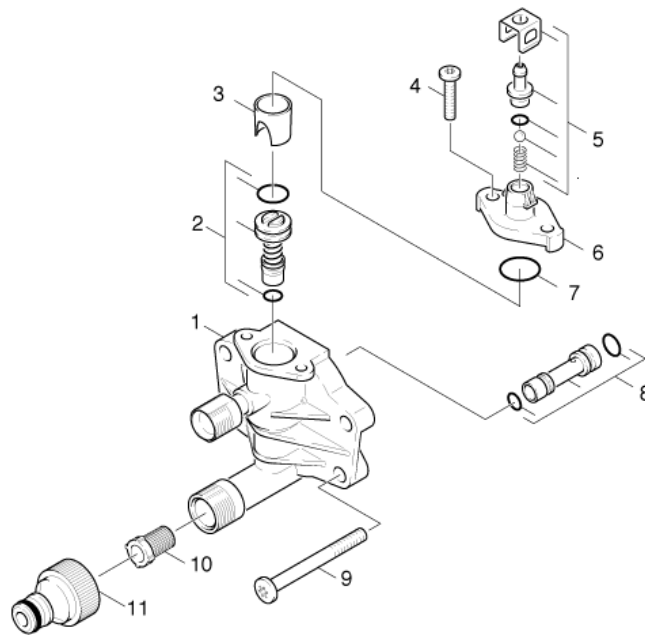


Kärcher Ind. e Com. Ltda – Dept. de Serviços ao Cliente



POS.	DESCRIÇÃO	COD.	QUANT.
3	MANGUEIRA 05mm	6.388-216.0	1
4	PARAFUSO 4 X 20	9.383-014.0	6
6	PRENSA CABO	6.903-429.0	1
7	INTERRUPTOR 110/ 220V	6.631-931.0	1
7	INTERRUPTOR	6.631-936.0	1
8	CONSOLE	5.053-041.0	1
9	CAPA PROTETORA	5.394-345.0	1
10	MOLDURA	5.050-055.0	1
11	BUCHA DO AMORTECEDOR	5.767-004.0	2

Kärcher Ind. e Com. Ltda – Dept. de Serviços ao Cliente

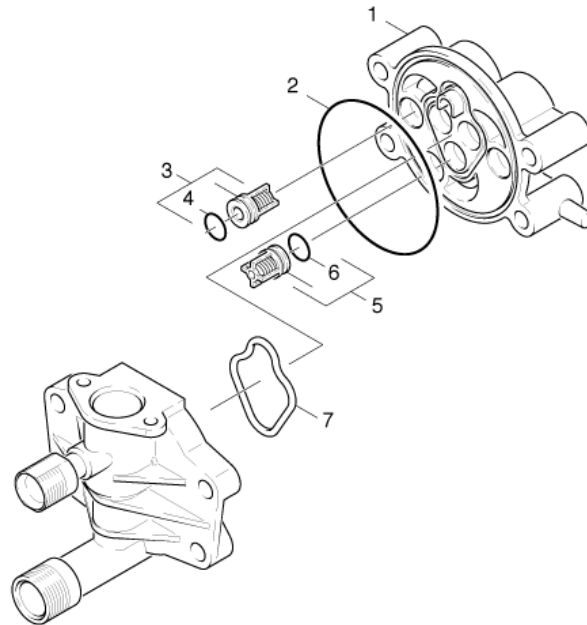


Kärcher Ind. e Com. Ltda. – Dept. de Serviços ao Cliente



POS.	DESCRIÇÃO	COD.	QUANT.
1	TAMPA CABEÇOTE	5.060-455.0	1
2	REPARO BY PASS	4.580-247.0	1
3	BUCHA	5.110-512.0	1
4	PARAFUSO M6 X 25	6.303-143.0	2
5	JOGO DE REPARO	2.883-158.0	1
6	TAMPA	5.063-530.0	1
7	ORING 19 X 2,4	6.362-161.0	1
8	INJETOR	4.769-028.0	1
10	FILTRO	9.391-003.0	1
11	PEÇA DE ACOPLAMENTO 3/4"	6.389-870.0	1
100	REPARO DA BOMBA	2.883-355.0	1

Kärcher Ind. e Com. Ltda. – Dept. de Serviços ao Cliente

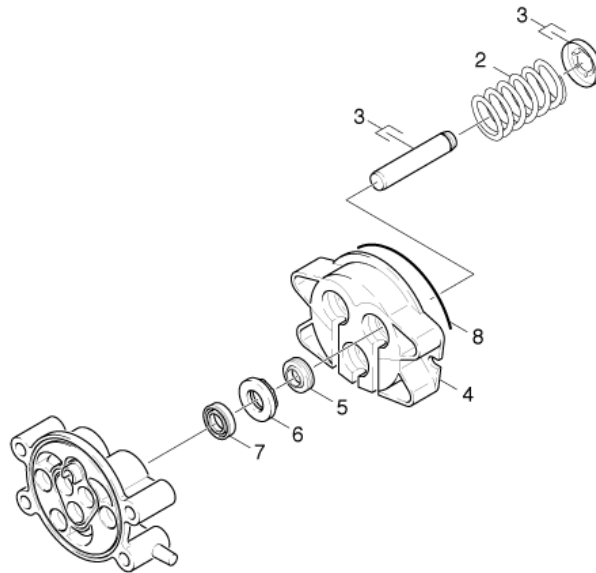


Kärcher Ind. e Com. Ltda – Dept. de Serviços ao Cliente



POS.	DESCRIÇÃO	COD.	QUANT.
1	CABEÇOTE	2.882-362.0	1
1	CABEÇOTE	5.093-030.0	1
2	ORING 76 X 2	6.362-825.0	1
3	VALVULA CPL	4.580-205.0	3
4	ORING 10 X 2,5	6.362-728.0	3
5	VALVULA CPL	4.580-245.0	3
6	ORING 10 X 2,2	6.362-077.0	3
7	ANEL DE VEDAÇÃO	5.365-174.0	1
100	REPARO DA BOMBA	2.883-355.0	1

Kärcher Ind. e Com. Ltda – Dept. de Serviços ao Cliente

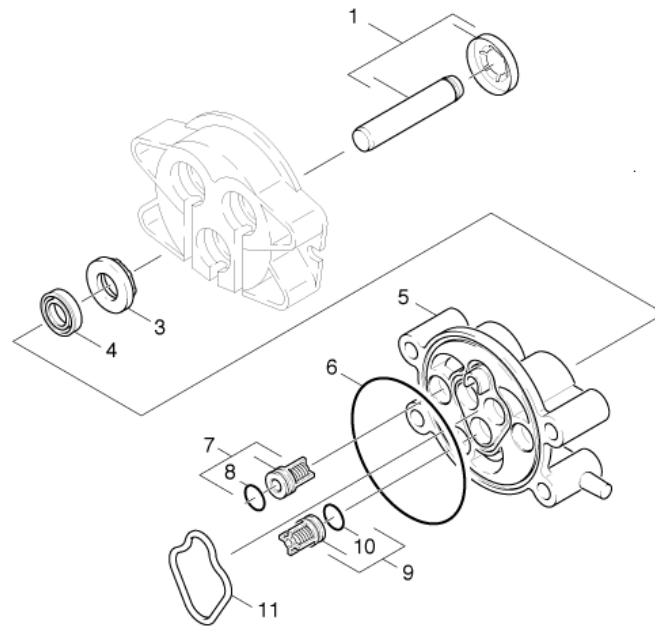


Kärcher Ind. e Com. Ltda – Dept. de Serviços ao Cliente



POS.	DESCRIÇÃO	COD.	QUANT.
2	MOLA DO PISTÃO	5.332-251.0	3
3	PISTÃO CPL	4.553-149.0	3
4	GUIA DO PISTÃO	5.060-349.0	1
5	ANEL RASPADOR	6.365-340.0	3
6	BUCHA DE TRANSIÇÃO	5.115-471.0	3
7	GAXETA	6.365-341.0	3
100	REPARO DA BOMBA	2.883-355.0	1

Kärcher Ind. e Com. Ltda – Dept. de Serviços ao Cliente

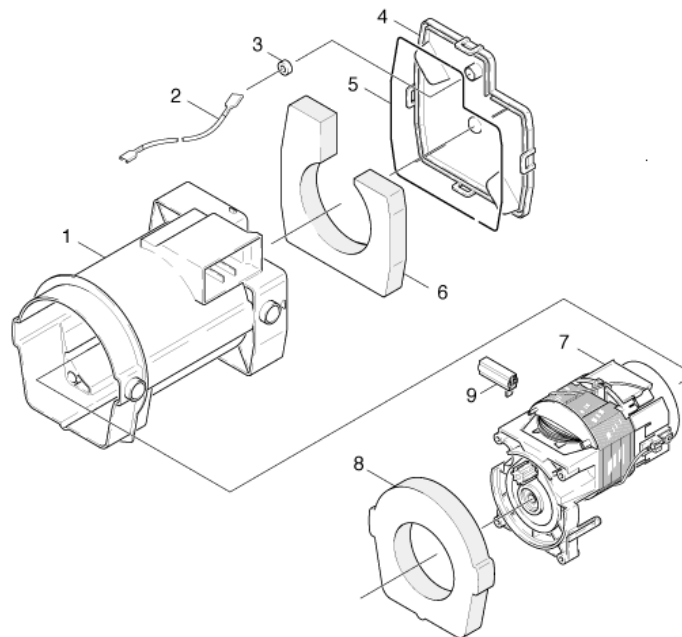


Kärcher Ind. e Com. Ltda – Dept. de Serviços ao Cliente



POS.	DESCRIÇÃO	COD.	QUANT.
1	PISTÃO CPL	4.553-149.0	3
3	BUCHA DE TRANSIÇÃO	5.115-471.0	3
4	GAXETA	6.365-341.0	3
5	CABEÇOTE	5.093-030.0	1
6	ORING 76 X 2	6.362-825.0	1
7	VALVULA CPL	4.580-205.0	3
8	ORING 10 X 2,5	6.362-728.0	3
9	VALVULA CPL	4.580-245.0	3
10	ORING 10 X 2,2	6.362-077.0	3
11	ANEL DE VEDAÇÃO	5.365-174.0	1

Kärcher Ind. e Com. Ltda – Dept. de Serviços ao Cliente

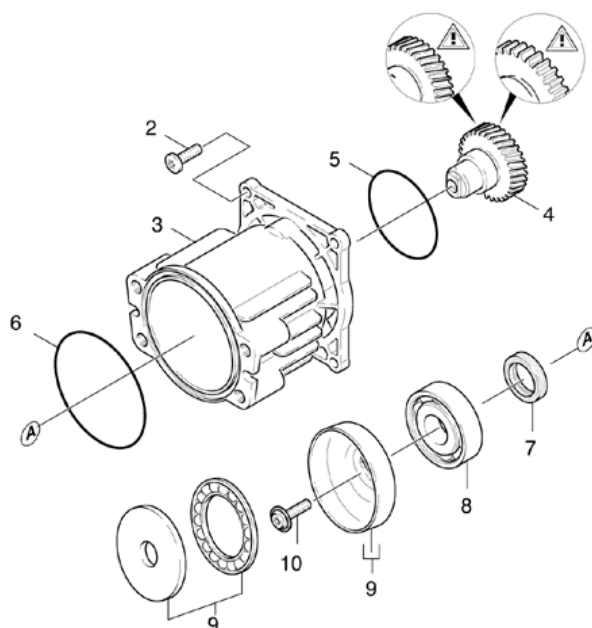


Kärcher Ind. e Com. Ltda – Dept. de Serviços ao Cliente



POS.	DESCRIÇÃO	COD.	QUANT.
2	CABO DE LIGAÇÃO	6.647-024.0	2
3	JUNTA	5.363-317.0	1
4	TAMPA	5.063-523.0	1
5	CORDÃO DE VEDAÇÃO	6.273-070.0	1
6	ABAFADOR	5.673-048.0	1
7	MOTOR 220V	2.883-479.0	1
7	MOTOR 110V	2.883-480.0	1
8	ABAFADOR	5.673-049.0	1
9	ESCOVA DE CARBONO	6.610-081.0	1

Kärcher Ind. e Com. Ltda – Dept. de Serviços ao Cliente

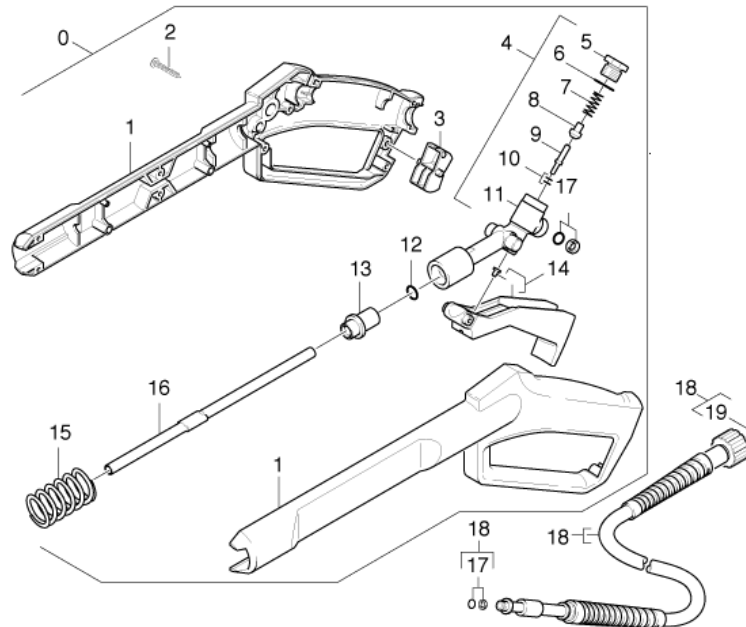


Kärcher Ind. e Com. Ltda – Dept. de Serviços ao Cliente



POS.	DESCRIÇÃO	COD.	QUANT.
3	CARTER	5.093-001.0	1
4	ENGRENAGEM	4.352-008.0	1
4	RODA DENTADA	4.352-010.0	1
6	ORING	6.362-471.0	1
7	RETENTOR 26 X 37 X 7	7.367-018.0	1
8	ROLAMENTO 6304	7.401-155.0	1
9	DISCO OSCILANTE	6.401-197.0	1
9	DISCO OSCILANTE	6.401-221.0	1
10	PARAFUSO M6 X 19	6.304-048.0	1

Kärcher Ind. e Com. Ltda – Dept. de Serviços ao Cliente

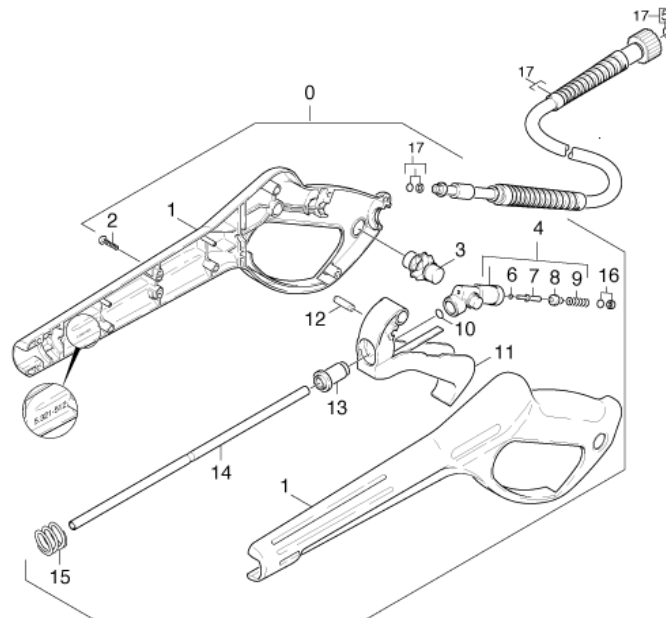


Kärcher Ind. e Com. Ltda. – Dept. de Serviços ao Cliente



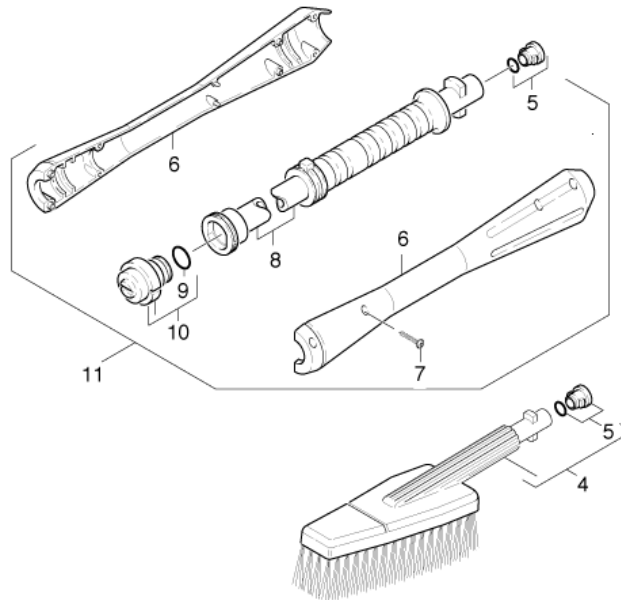
POS.	DESCRIÇÃO	COD.	QUANT.
0	REPARO DA PISTOLA	4.775-184.0	1
1	CAPA DA PISTOLA	5.321-419.0	1
3	TRAVA DO GATILHO	5.481-052.0	1
4	CORPO DA PISTOLA	4.427-150.0	1
5	BUJÃO	5.411-054.0	1
6	ORING 12,42 X 1,78	6.362-480.0	1
7	MOLA	5.332-157.0	1
8	ASSENTO DA VALVULA	5.562-058.0	1
9	HASTE	5.107-067.0	1
10	ORING	7.362-502.0	1
11	CORPO DA PISTOLA	5.427-166.0	1
12	ORING 7,8 X 3,6	6.362-802.0	1
13	BUCHA PLASTICO	5.110-477.0	1
14	GATILHO COM PINO	4.481-035.0	1
15	MOLA	5.332-247.0	1
16	TUBO	5.028-486.0	1
18	MANGUEIRA ALTA PRESSÃO	6.369-555.0	1
19	KIT REPOSIÇÃO	2.880-296.0	1

Kärcher Ind. e Com. Ltda. – Dept. de Serviços ao Cliente

**KÄRCHER***Kärcher Ind. e Com. Ltda – Dept. de Serviços ao Cliente***KÄRCHER**

POS.	DESCRIÇÃO	COD.	QUANT.
0	PISTOLA CPL	4.775-264.0	1
1	CAPA DA PISTOLA	5.321-512.0	1
3	TRAVA DO GATILHO	5.481-189.0	1
4	CORPO DA PISTOLA	4.427-178.0	1
5	KIT DE REPOSIÇÃO	2.880-296.0	1
6	ORING 2,8 X 1,6	7.362-502.0	1
7	HASTE	5.107-147.0	1
8	ASSENTO DA VALVULA	5.582-058.0	1
9	MOLA	5.332-157.0	1
10	ORING 7,59 X 2,62	6.362-479.0	1
11	GATILHO AMARELO COM PINO	4.481-105.0	1
12	PINO DO GATILHO	5.314-082.0	1
13	BUCHA DA PISTOLA	5.110-539.0	1
14	TUBO INOX 8 X 0,8 X 290mm	5.028-905.0	1
15	MOLA DA PISTOLA	5.332-349.0	1
17	MANGUEIRA DE ALTA PRESSÃO	6.389-555.0	1

Kärcher Ind. e Com. Ltda – Dept. de Serviços ao Cliente



Kärcher Ind. e Com. Ltda – Dept. de Serviços ao Cliente



POS.	DESCRIÇÃO	COD.	QUANT.
4	AUTO ESCOVA	5.762-101.0	1
5	JOGO DE REPARO (TUBEIRA)	2.883-111.0	1
6	CAPA DA TUBEIRA	5.321-445.0	1
9	ORING 18 X 2	6.362-534.0	1
10	BICO CPL 037	4.762-128.0	1
10	BICO CPL 032	4.762-131.0	1
11	TUBEIRA VP 032	4.760-344.0	1

Kärcher Ind. e Com. Ltda – Dept. de Serviços ao Cliente