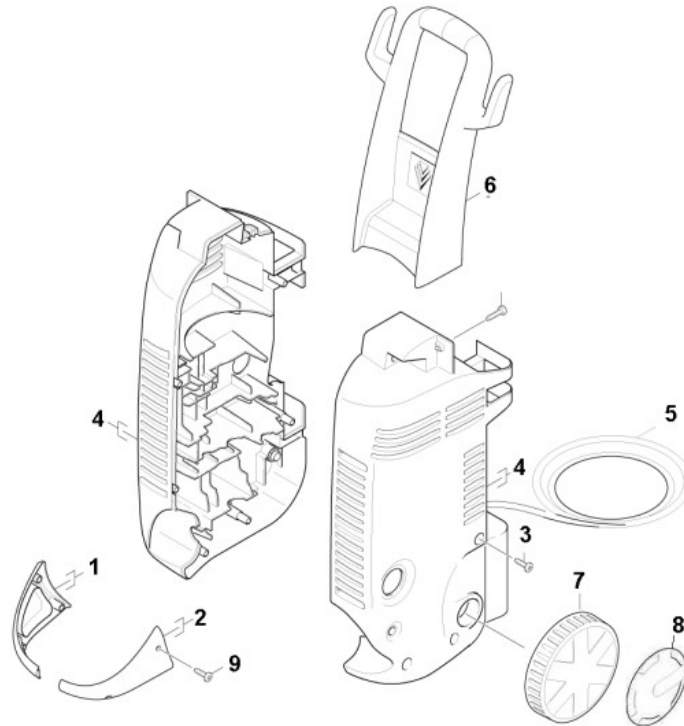




LISTA PEÇAS REPOSIÇÃO

LAVADORA A.P K 3.85 120V 1~ 1.994-157.0

LAVADORA A.P K 3.85 220V 1~ 1.994-156.0



Kärcher Ind. e Com. Ltda – Dept. de Serviços ao Cliente

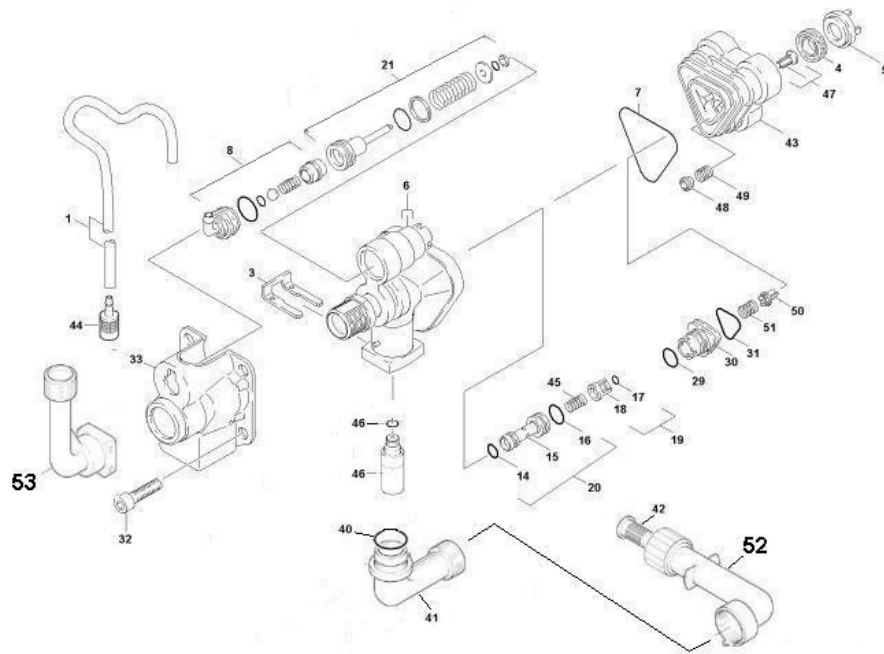


POS	DESCRIÇÃO	CÓDIGO	QTDE
1	PARA CHOQUE DIREITO	9.036-929.0	1
2	PARA CHOQUE ESQUERDO	9.036-933.0	1
3	PARAFUSO M4x20	9.386-163.0	9
4	CAPO K 3,85	9.340-497.0	1
5	CABO ELÉTRICO C/ PLUG 120 V	9.760-268.0	1
5	CABO ELÉTRICO C/ PLUG 220 V	9.760-270.0	1
6	ALÇA	9.760-021.0	1
7	RODA	9.036-942.0	2
8	CALOTA	9.036-943.0	2
9	PARAFUSO 4x14	9.386-015.0	6

Kärcher Ind. e Com. Ltda – Dept. de Serviços ao Cliente



KÄRCHER





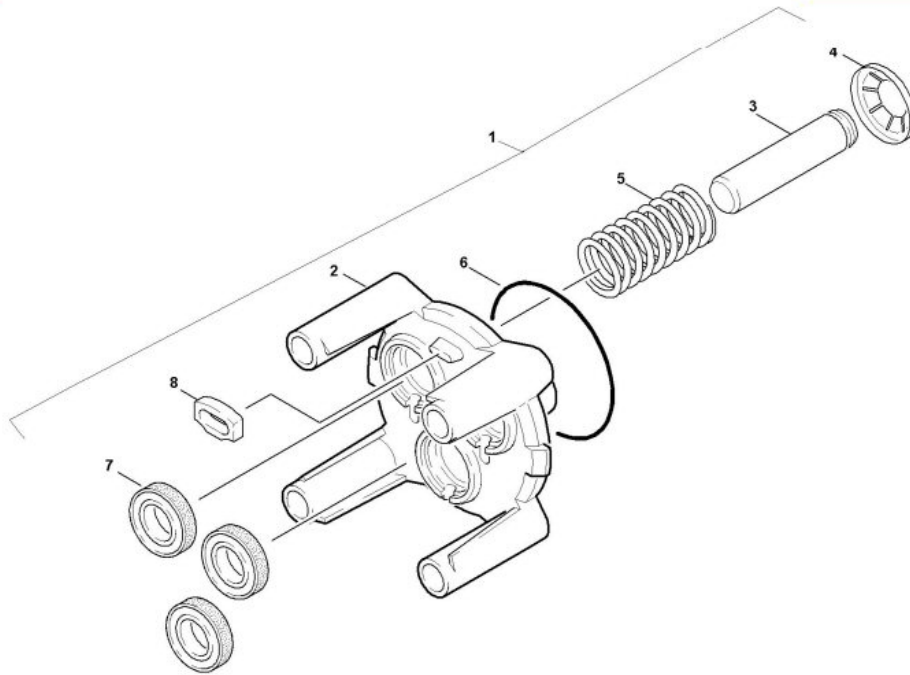
POS	DESCRIÇÃO	CÓDIGO	QTDE
1	MANGUEIRA DETERGENTE	9.750-021.0	1
3	ABRAÇADEIRA	9.039-148.0	1
4	GAXETA 12 X 20 X 5	6.362-875.0	3
5	DISCO DE APOIO	9.036-322.0	3
6	COLETOR (FURADO)	9.760-361.0	1
7	O'RING	9.081-422.0	1
8	NIPLE SUÇÃO	9.011-285.0	1
14	O'RING 6,75 X 1,78	6.362-498.0	1
15	INSERTO DO BICO	5.769-153.0	1
16	O'RING 10 X 2	6.362-151.0	1
17	O'RING	6.362-851.0	1
18	GAIOLA DA VÁLVULA	9.036-314.0	1
19	VÁLVULA	9.011-287.0	1
20	INJETOR	9.011-284.0	1
21	PISTÃO BY-PASS	9.302-227.0	1
29	O'RING 12 X 2	9.081-400.0	1
30	PEÇA ACOPLAMENTO	9.036-313.0	1
31	O'RING 16 X 2	9.081-406.0	1

Kärcher Ind. e Com. Ltda - Dept. de Serviços ao Cliente

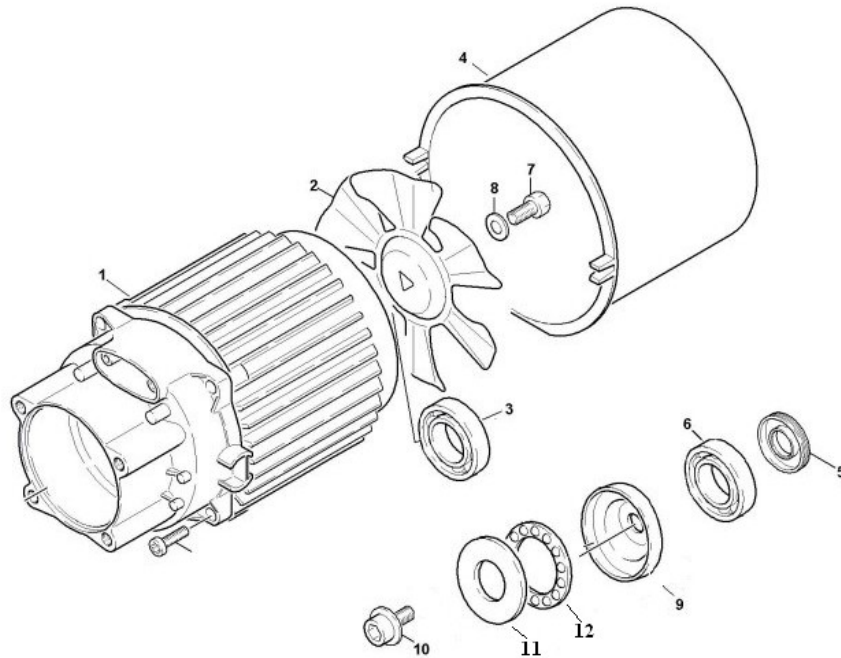


32	PARAFUSO M 8 X 55	9.086-200.0	4
33	TAMPA	9.039-166.0	1
40	O'RING 15,54 X 2,62	6.362-901.0	1
41	CONEXÃO SUÇÃO	9.760-486.0	1
42	FILTRO	9.391-003.0	1
43	CABEÇOTE	9.011-288.0	1
44	FILTRO DETERGENTE	9.036-654.0	1
45	MOLA	9.047-026.0	1
46	VÁLVULA	4.580-538.0	1
47	VÁLVULA	9.036-317.0	3
48	ASSENTO	9.036-318.0	3
49	MOLA DA VÁLVULA	9.047-024.0	3
50	PINO DA VÁLVULA	9.036-316.0	3
51	MOLA	9.047-028.0	3
52	CONEXÃO DE ENTRADA	9.760-220.0	1
53	CONEXÃO DE SAÍDA	9.036-703.0	1

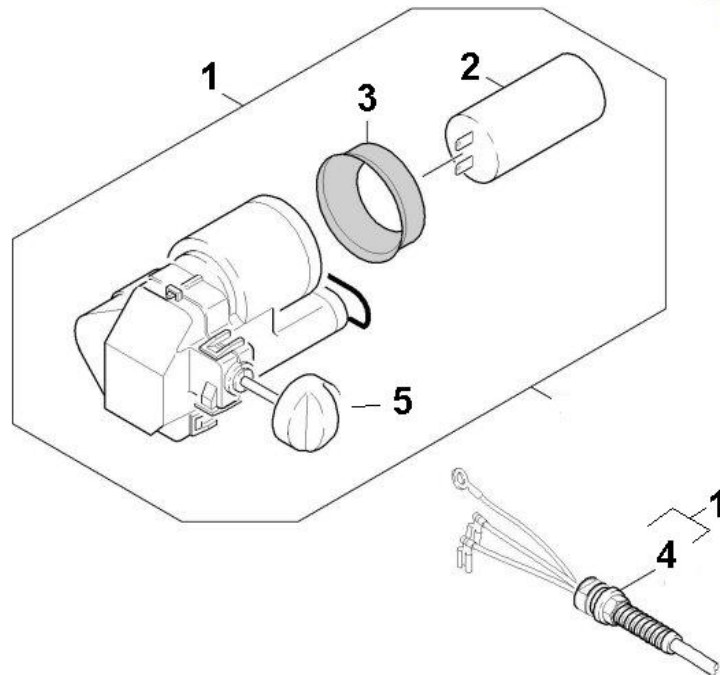
Kärcher Ind. e Com. Ltda - Dept. de Serviços ao Cliente



POS	DESCRIÇÃO	CÓDIGO	QTDE
1	GUIA PISTÕES CPL	9.750-053.0	1
2	GUIA DOS PISTÕES	9.042-035.0	1
3	PISTÃO	9.039-169.0	3
4	ANEL TRAVA	5.116-109.0	3
5	MOLA DO ATUADOR	9.047-038.0	3
6	O'RING 60 X 2,5	6.362-902.0	1
7	GAXETA	6.365-386.0	3
8	VEDAÇÃO	9.048-071.0	1



POS	DESCRIÇÃO	CÓDIGO	QTDE
1	MOTOR 120 V	9.311-397.0	1
1	MOTOR 220 V	9.311-396.0	1
2	HELICE VENTILADOR	9.039-188.0	1
3	ROLAMENTO 6202 2RS	9.087-017.0	1
4	DIRECIONADOR DE AR	9.037-044.0	1
5	RETENTOR	9.078-008.0	1
6	ROLAMENTO 6202 2Z-1	7.401-120.0	1
7	PARAFUSO SEXTAVADO M8 X 16	7.304-395.0	1
8	ARRUELA SERRILHADA	7.312-233.0	1
9	DISCO OSCILANTE	9.039-202.0	1
10	PARAFUSO M8 X 16	9.086-169.0	1
11	PISTA	9.039-201.0	1
12	ROLAMENTO	9.036-783.0	1

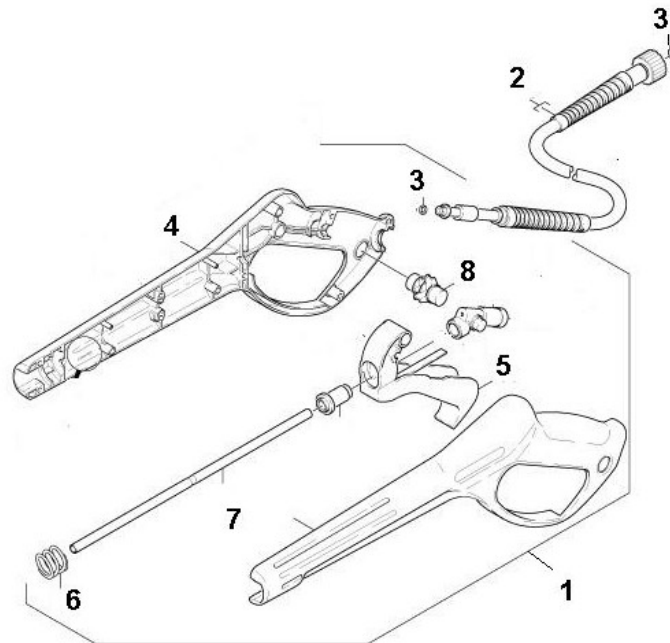


Kärcher Ind. e Com. Ltda – Dept. de Serviços ao Cliente



POS	DESCRIÇÃO	CÓDIGO	QTDE.
1	CAIXA ELÉTRICA 120 V CPL	9.310-281.0	1
1	CAIXA ELÉTRICA 220 V CPL	9.310-282.0	1
2	CAPACITOR 120 V	9.760-205.0	1
2	CAPACITOR 220V	9.760-160.0	1
3	VEDAÇÃO	9.080-421.0	1
4	CABO COM PLUG 120 V	9.384-068.0	1
4	CABO COM PLUG 220 V	9.384-070.0	1
5	KNOB	9.760-206.0	1
	INTERRUPTOR PRINCIPAL	9.085-065.0	1

Kärcher Ind. e Com. Ltda – Dept. de Serviços ao Cliente

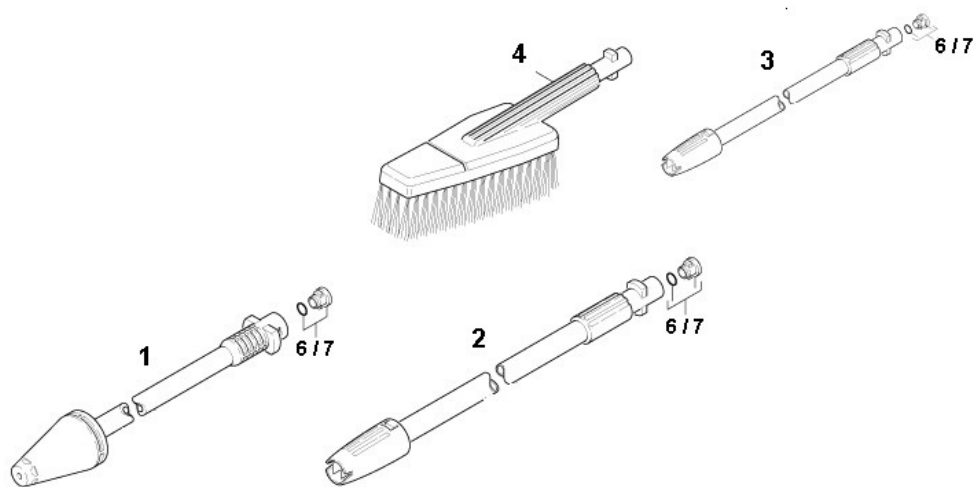
**KÄRCHER**

Kärcher Ind. e Com. Ltda – Dept. de Serviços ao Cliente

**KÄRCHER**

POS	DESCRIÇÃO	CÓDIGO	QTDE
1	PISTOLA C/ MANGUEIRA	9.311-395.0	1
2	MANGUEIRA	6.391-686.0	1
3	O'RING	7.362-501.0	2
4	PISTOLA	9.311-215.0	1
5	GATILHO AMARELO	9.311-005.0	1
6	MOLA	5.332-349.0	1
7	CORPO DA PISTOLA PLÁSTICO	4.427-189.0	1
8	TRAVA	5.481-189.0	1

Kärcher Ind. e Com. Ltda – Dept. de Serviços ao Cliente



Kärcher Ind. e Com. Ltda - Dept. de Serviços ao Cliente



POS	DESCRIÇÃO	CÓDIGO	QTDE
1	TUBEIRA TURBO	9.302-050.0	1
2	TUBEIRA VARIO 127 V	9.311-216.0	1
2	TUBEIRA VARIO 220 V	9.311-217.0	1
3	TUBEIRA LEQUE 25027	4.760-401.0	1
3	TUBEIRA LEQUE 250315	4.760-429.0	1
4	ESCOVA	9.302-051.0	1
6	BUCHA DE ENTRADA AMARELA	5.411-076.0	1
6	BUCHA DE ENTRADA PRETA	9.340-008.0	1
7	O-RING 7,65 X 1,78 NBR 88	6.362-182.0	1

Kärcher Ind. e Com. Ltda - Dept. de Serviços ao Cliente