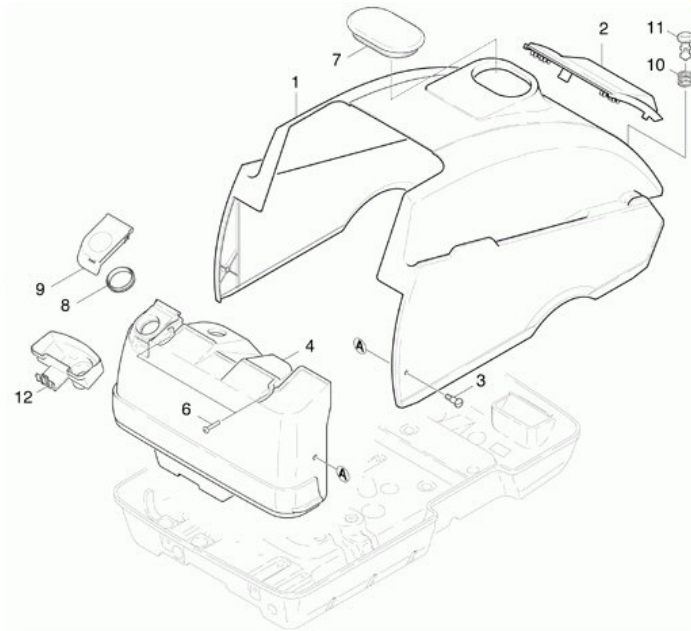




LISTA DE PEÇAS DE REPOSIÇÃO

LAVADORA A. P. HDS 801E - 1.030-681.0 - 440V - 60HZ - 3~

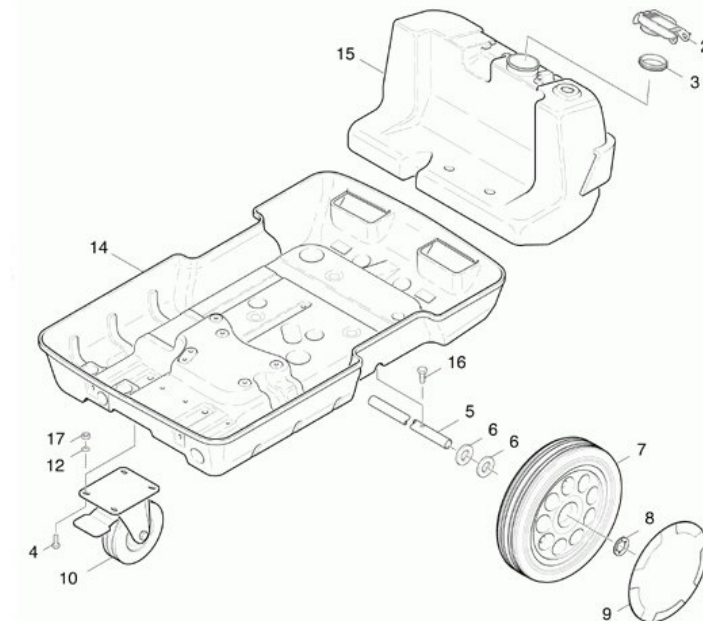


Kärcher Ind. e Com. Ltda - Dept. de Serviços ao Cliente



POS.	DESCRIÇÃO	CÓDIGO	QTD	INF.
1	CAPO	5.066-485.0	1	
2	FLAP	5.030-834.0	1	
3	PARAFUSO	5.305-204.0	2	
4	TANQUE	5.071-079.0	1	
6	PARAFUSO	6.303-172.0	2	
7	TAMPA	5.063-576.0	1	
8	ANEL DE VEDAÇÃO	5.363-290.0	1	
9	TAMPA DO TANQUE	5.063-575.0	1	
10	MOLA	5.332-236.0	1	
11	TRAVA	5.316-318.0	1	
12	FUNIL	5.013-075.0	1	

Kärcher Ind. e Com. Ltda - Dept. de Serviços ao Cliente

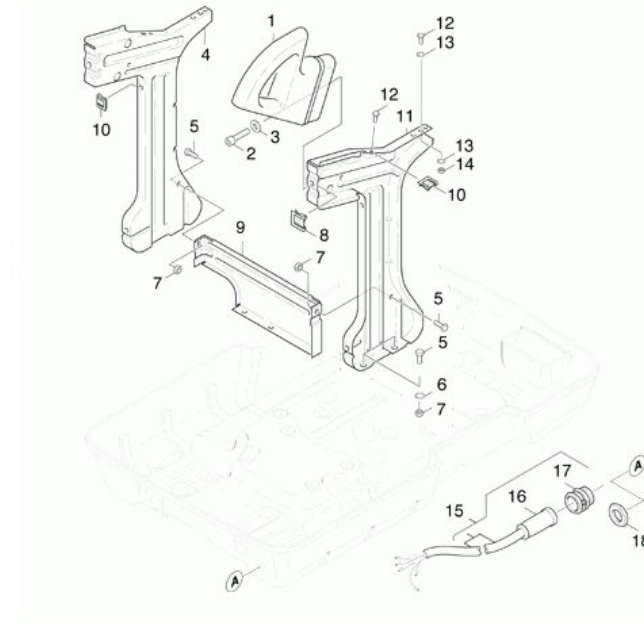


Kärcher Ind. e Com. Ltda - Dept. de Serviços ao Cliente



POS.	DESCRIÇÃO	CÓDIGO	QTD	INF.
2	TAMPA	5.063-448.0	1	
3	ANEL DE VEDAÇÃO	5.363-300.0	1	
4	PARAFUSO	7.304-395.0	4	
5	EIXO	5.105-163.0	1	
6	ARRUELA	7.312-060.0	4	
8	ANEL DE RETENÇÃO	6.343-162.0	2	
9	CALOTA	5.392-017.0	2	
10	RODIZIO	6.435-071.0	1	
11	RODA	4.515-092.0	2	
12	ARRUELA TRAVA	7.312-166.0	2	
13	CALOTA	5.392-038.0	2	
14	CHASSI	5.050-046.0	1	
15	TANQUE	5.071-047.0	1	
16	PARAFUSO	6.303-031.0	2	
17	PORCA SEXTAVADA M6	7.311-004.0	4	

Kärcher Ind. e Com. Ltda - Dept. de Serviços ao Cliente

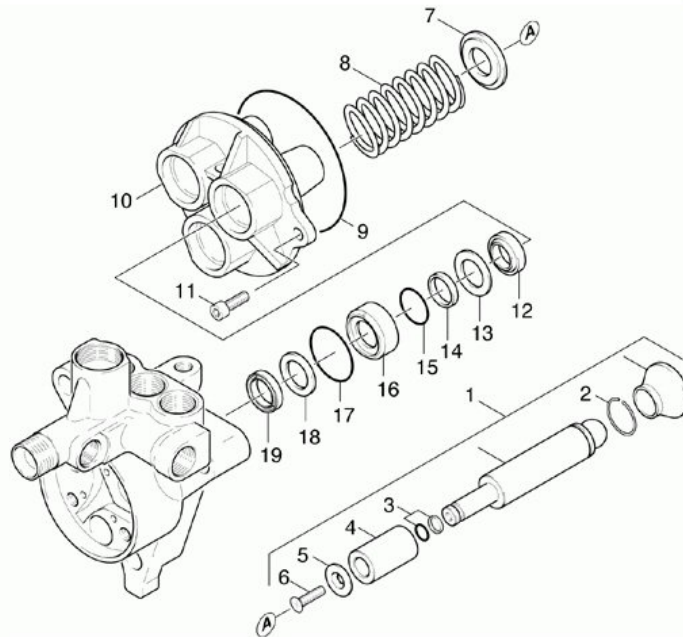


Kärcher Ind. e Com. Ltda – Dept. de Serviços ao Cliente



POS.	DESCRIÇÃO	CÓDIGO	QTD	INF.
1	PUXADOR	5.321-647.0	2	
2	PARAFUSO M8x45	7.306-049.0	2	
3	ARRUELA	7.312-004.0	2	
4	SUPORTE DO BRAÇO	5.052-033.0	1	
5	PARAFUSO SEXT. M8x16	7.304-395.0	6	
6	ARRUELA TRAVA	7.312-166.0	3	
7	PORCA SEXT. M6	7.311-004.0	6	
8	TRAVA	6.310-083.0	2	
9	APOIO	5.055-120.0	1	
10	TRAVA	6.310-082.0	4	
11	APOIO	5.052-035.0	1	
12	PARAFUSO	7.304-382.0	4	
13	ARRUELA	7.312-167.0	4	
14	PORCA	7.311-003.0	2	
15	CABO CPL	4.820-796.0	1	
15	CABO CPL	4.820-800.0	1	
16	NIPLE	6.641-364.0	1	
17	PARAFUSO DO CABO	6.641-359.0	1	
18	PORCA	6.641-378.0	1	

Kärcher Ind. e Com. Ltda – Dept. de Serviços ao Cliente

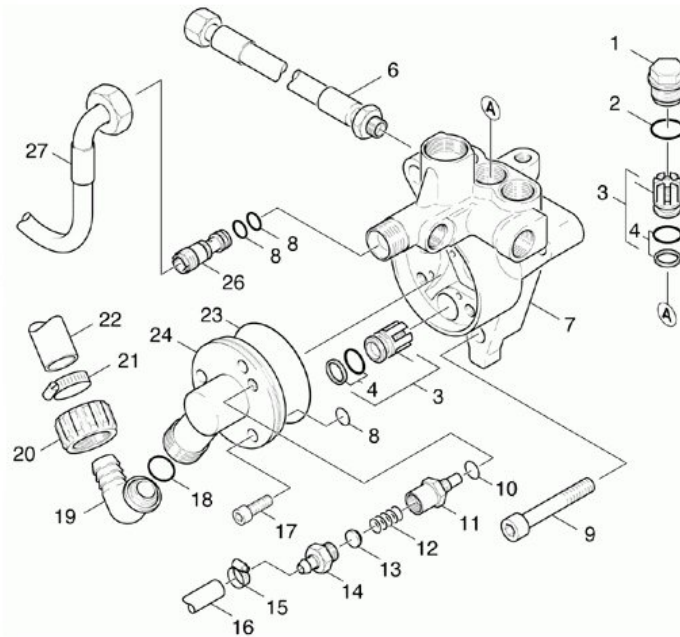


Kärcher Ind. e Com. Ltda - Dept. de Serviços ao Cliente



POS.	DESCRIÇÃO	CÓDIGO	QTD	INF.
1	PISTÃO CPL	4.553-099.0	3	
2	ANEL TRAVA	6.472-331.0	3	
3	O'RING CPL	6.362-365.0	3	
4	INSERTO CERAMICA	5.110-220.0	3	
5	ARRUELA	5.115-368.0	3	
6	PARAFUSO	7.305-050.0	3	
7	ARRUELA	5.115-289.0	3	
8	MOLA DO PISTÃO	5.332-150.0	3	
9	O'RING	6.362-448.0	1	
10	GUIA DOS PISTÕES	5.060-261.0	1	
11	PARAFUSO M8x25	7.306-042.0	2	
12	ANEL RASPADOR	6.365-052.0	3	
13	ARRUELA	5.115-409.0	3	
14	VEDAÇÃO	5.363-232.0	3	
15	O'RING 21x4	6.362-614.0	3	
16	BUCHA	5.112-346.0	3	
17	O'RING 34,65x1,78	6.362-484.0	3	
18	ARRUELA	5.115-435.0	3	
19	RETENTOR	6.365-330.0	3	

Kärcher Ind. e Com. Ltda - Dept. de Serviços ao Cliente

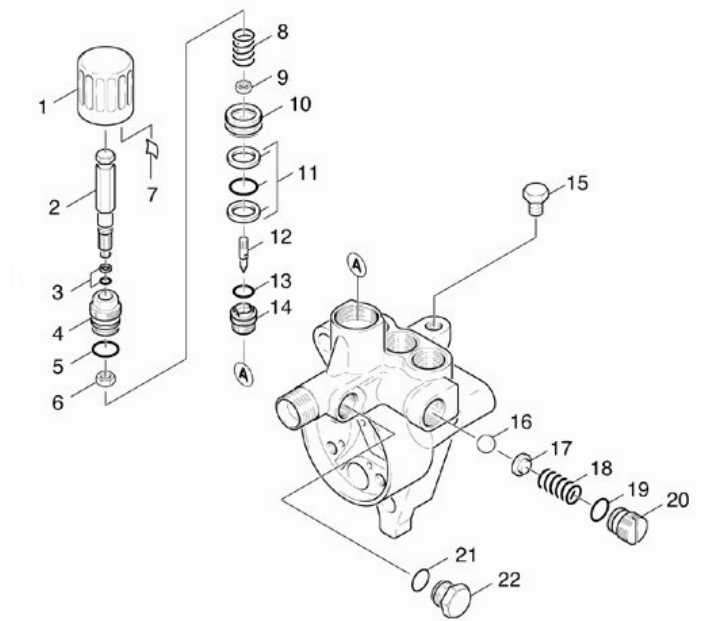


Kärcher Ind. e Com. Ltda - Dept. de Serviços ao Cliente



POS.	DESCRIÇÃO	CÓDIGO	QTD	INF.
1	PARAFUSO DE VALVULA	5.583-090.0	1	
2	O'RING 15,3x2,4	6.362-153.0	3	
3	VALVULA CPL	4.580-178.0	6	
4	O'RING CPL	6.362-466.0	6	
6	MANGUEIRA	6.389-791.0	1	
7	CABEÇOTE	4.550-098.0	1	
8	O'RING 9x1,5	6.362-384.0	5	
9	PARAFUSO	7.306-122.0	3	
10	O'RING 12x1,5	6.362-527.0	1	
11	SEDE DE VALVULA	5.587-185.0	1	
12	MOLA VALV. DETERGENTE	5.332-124.0	1	
13	SEDE VALV. DETERGENTE	5.582-003.0	1	
14	NIPLE	5.581-128.0	1	
15	ABRAÇADEIRA	6.388-515.0	1	
16	MANGUEIRA DE SUÇÃO	6.388-194.0	1	
17	PARAFUSO M8x25	7.306-042.0	3	
18	O'RING 13,3x2,4	6.362-078.0	1	
19	NIPLE DA MANGUEIRA	5.443-285.0	1	
20	PORCA CAPA	5.310-062.0	1	
21	ABRAÇADEIRA	6.388-574.0	1	
22	MANGUEIRA	6.388-719.0	1	
23	O'RING 68x2	6.362-501.0	1	
24	TAMPA DO CABEÇOTE	5.063-364.0	1	
26	INJETOR	5.769-079.0	1	
27	MANGUEIRA	6.389-424.0	1	

Kärcher Ind. e Com. Ltda - Dept. de Serviços ao Cliente

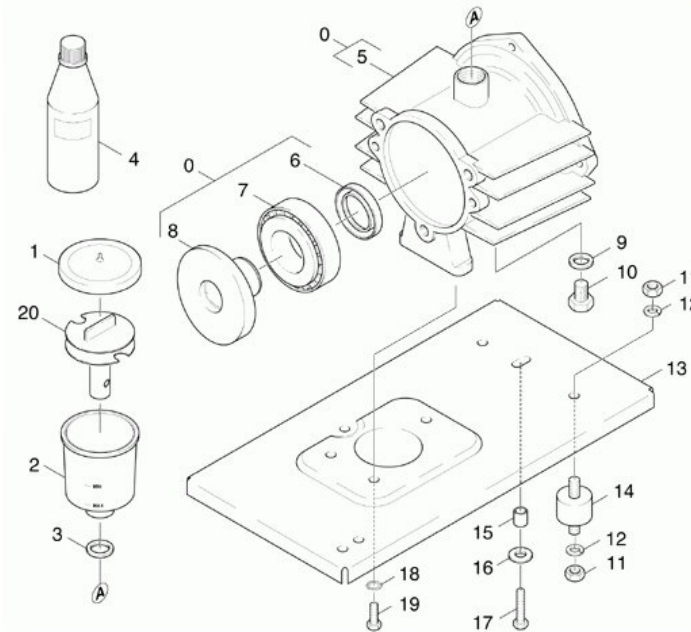


Kärcher Ind. e Com. Ltda – Dept. de Serviços ao Cliente



POS.	DESCRIÇÃO	CÓDIGO	QTD	INF.
1	MANIPULO	5.321-283.0	1	
2	PARAFUSO REGULADOR	5.304-051.0	1	
3	O'RING CPL	6.362-468.0	1	
4	PARAFUSO	5.411-057.0	1	
5	O'RING	6.362-596.0	1	
6	PORCA SEXTAVADA	7.311-218.0	1	
7	MOLA DE TRAVAMENTO	6.313-003.0	1	
8	MOLA	5.332-160.0	1	
9	PORCA	7.311-037.0	1	
10	PISTÃO	5.553-217.0	1	
11	VEDAÇÃO	6.362-610.0	1	
12	PINO DA VALVULA	5.584-066.0	1	
13	O'RING 12,42x1,78	6.362-480.0	1	
14	ASSENTO DA VALVULA	5.581-126.0	1	
15	PARAFUSO	7.382-273.0	1	
16	ESFERA DIAM. 7MM	7.401-908.0	1	
17	PRATO DA VALVULA	5.582-075.0	1	
18	MOLA HELICOIDAL	5.332-203.0	1	
19	O'RING 12x2	6.362-169.0	1	
20	PARAFUSO DE VALVULA	5.583-089.0	1	
21	O'RING 12x1,5	6.362-527.0	1	
22	PARAFUSO	5.411-074.0	1	

Kärcher Ind. e Com. Ltda – Dept. de Serviços ao Cliente

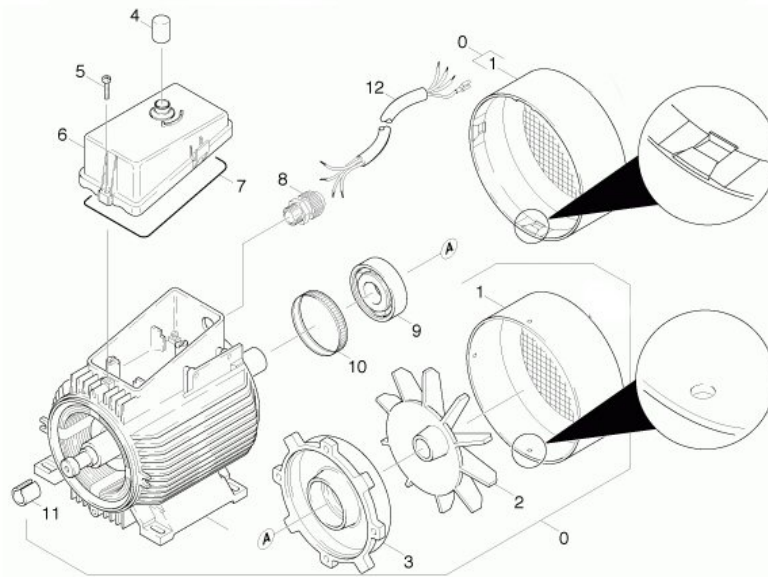


Kärcher Ind. e Com. Ltda - Dept. de Serviços ao Cliente



POS.	DESCRIÇÃO	CÓDIGO	QTD	INF.
0	MOTOR CPL	6.611-440.0	1	
1	TAMPA DO OLEO	5.063-416.0	1	
2	RESERVATÓRIO	5.070-048.0	1	
3	O'RING	5.363-100.0	1	
5	TAMPA	5.063-292.0	1	
6	RETENTOR	7.367-009.0	1	
7	ROLAMENTO	6.401-225.0	1	
8	DISCO OSCILANTE	5.120-189.0	1	
9	ANEL DE COBRE	7.362-005.0	1	
10	PARAFUSO	7.362-233.0	1	
11	PORCA SEXT. M6	7.311-004.0	8	
12	ARRUELA TRAVA	7.312-166.0	6	
13	BASE	5.051-042.0	1	
14	COXIM	6.339-060.0	1	
15	BUCHA	5.026-805.0	1	
16	ARRUELA	7.312-277.0	1	
17	PARAFUSO	7.304-399.0	1	
18	ARRUELA TRAVA	7.312-159.0	1	
19	PARAFUSO SEXT. M8x16	7.304-395.0	1	
20	PEÇA MOLDADA	5.030-389.0	1	

Kärcher Ind. e Com. Ltda - Dept. de Serviços ao Cliente

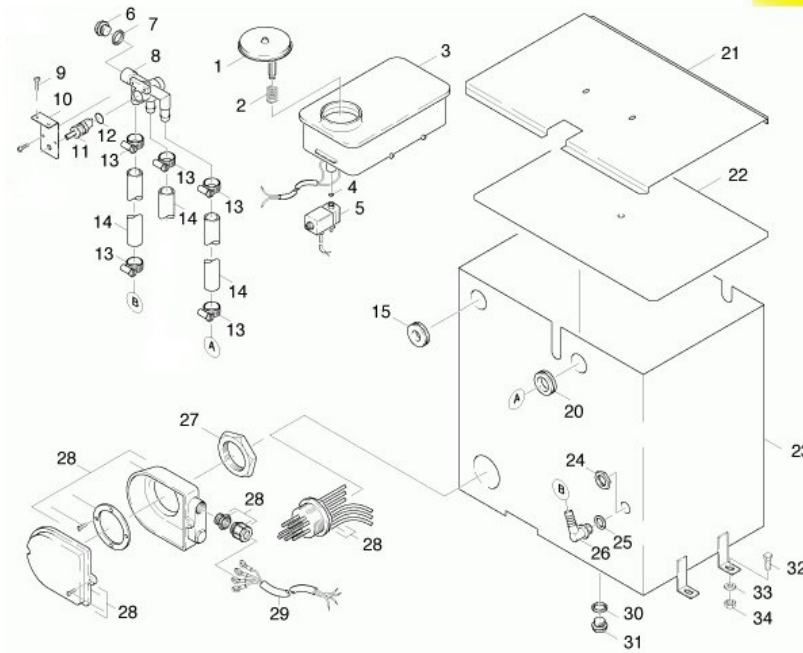


Kärcher Ind. e Com. Ltda – Dept. de Serviços ao Cliente



POS.	DESCRIÇÃO	CÓDIGO	QTD	INF.
0	MOTOR ELETRICO	6.611-440.0	1	
1	CARCAÇA DO VENTILADOR	6.611-352.0	1	
2	CARCAÇA DO VENTILADOR	6.611-247.0	1	
3	TAMPA DO MOTOR	6.611-377.0	1	
4	CAPA PROTETORA	6.368-097.0	1	
5	PARAFUSO	7.309-016.0	2	
6	TAMPA DA CAIXA ELETRICA	5.066-210.0	1	
7	CORDÃO DE VEDAÇÃO	6.273-070.0	1	
8	CONECTOR	6.641-613.0	1	
9	ROLAMENTO DE ESFERAS	7.401-132.0	1	
10	ANEL DE TOLERANCIA	6.343-010.0	1	
11	ANEL DE TOLERANCIA	6.343-019.0	1	
12	CABO	4.820-801.0	1	

Kärcher Ind. e Com. Ltda – Dept. de Serviços ao Cliente

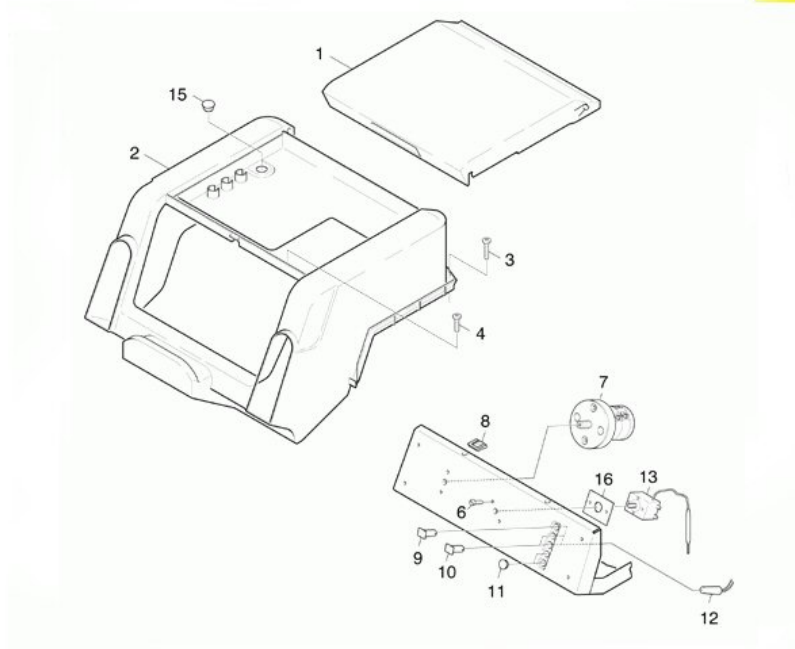


Kärcher Ind. e Com. Ltda - Dept. de Serviços ao Cliente



POS.	DESCRIÇÃO	CÓDIGO	QTD	INF.
1	TAMPA	5.063-226.0	1	
2	MOLA	5.332-028.0	1	
3	TANQUE	4.070-196.0	1	
4	O'RING 6x2	6.362-113.0	1	
5	VALVULA SOLENOIDE	6.685-210.0	1	
6	ANEL DE VEDAÇÃO	7.362-009.0	1	
7	PARAFUSO	7.382-235.0	1	
8	ESCAPE	5.427-050.0	1	
9	PARAFUSO	7.306-313.0	2	
10	VEDAÇÃO	5.019-207.0	1	
11	PARAFUSO	5.100-056.0	1	
12	O'RING	6.362-174.0	1	
13	ABRAÇADEIRA	6.388-547.0	6	
14	MANGUEIRA	6.388-719.0	1	
15	TAMPA	5.365-109.0	1	
20	BUCHA	6.641-431.0	1	
21	CHAPA	5.046-581.0	1	
22	CHAPA	5.003-041.0	1	
23	TANQUE	4.070-195.0	1	
24	PORCA	6.310-004.0	1	
25	VEDAÇÃO	6.362-358.0	1	
26	COTOVELO 90°	6.388-405.0	1	
28	TRAVA	6.690-089.0	1	
29	CABO	4.820-856.0	1	
30	ANEL DE VEDAÇÃO	7.362-023.0	1	
31	PARAFUSO	7.382-141.0	1	
32	PARAFUSO SEXTAVADO	7.304-395.0	4	
33	ARRUELA	7.312-277.0	4	
34	PORCA SEXTAVADA M6	7.311-004.0	4	

Kärcher Ind. e Com. Ltda - Dept. de Serviços ao Cliente

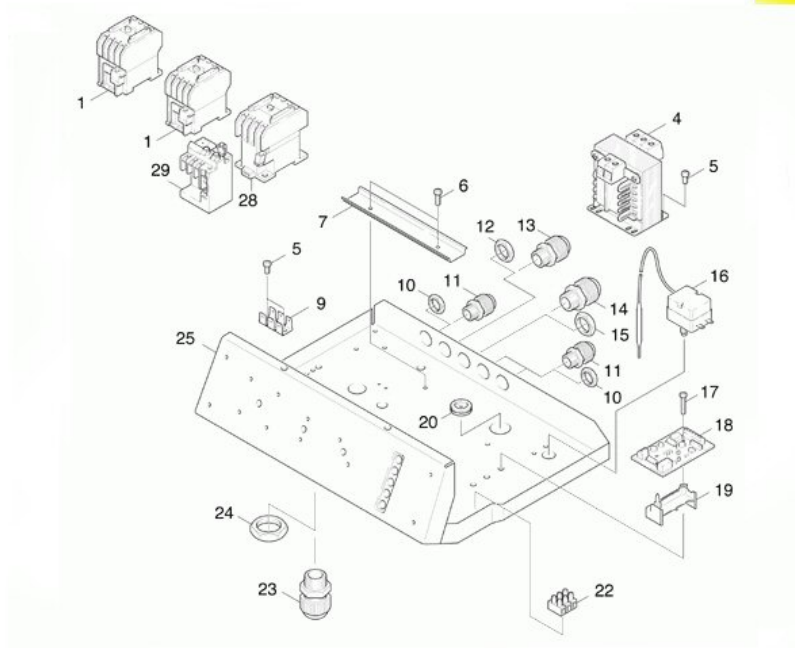


Kärcher Ind. e Com. Ltda – Dept. de Serviços ao Cliente



POS.	DESCRIÇÃO	CÓDIGO	QTD	INF.
1	FLAPE	5.030-988.0	1	
2	TAMPA	5.066-704.0	1	
3	PARAFUSO	7.303-045.0	2	
4	PARAFUSO	7.303-078.0	2	
6	PARAFUSO	7.306-314.0	2	
7	INTERRUPTOR	6.631-197.0	1	
7	INTERRUPTOR	6.631-853.0	1	
8	PORCA	6.310-034.0	2	
9	REGULADOR	6.651-276.0	2	
10	REGULADOR	6.651-320.0	1	
11	TAMPA	6.368-076.0	2	
12	LAMPADA	6.651-275.0	3	
13	TERMOSTATO	6.685-381.0	1	
15	PLUG	6.368-099.0	1	
16	ARRUELA	5.115-623.0	1	

Kärcher Ind. e Com. Ltda – Dept. de Serviços ao Cliente

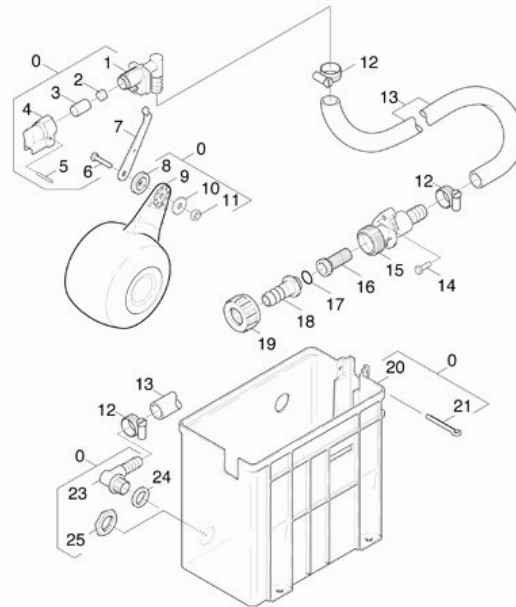


Kärcher Ind. e Com. Ltda – Dept. de Serviços ao Cliente



POS.	DESCRIÇÃO	CÓDIGO	QTD	INF.
1	CONTATOR	6.632-132.0	2	
4	TRANSFORMADOR	6.622-056.0	1	
5	PARAFUSO	6.303-017.0	4	
6	PARAFUSO	7.303-036.0	2	
7	CHAPA U	5.802-227.0	1	
9	PLUG	6.641-270.0	1	
10	PORCA	6.641-366.0	3	
11	CONECTOR	6.641-355.0	3	
12	PORCA	6.641-370.0	1	
13	CONECTOR	6.641-356.0	1	
14	CONECTOR	6.641-357.0	1	
15	PORCA	6.641-367.0	1	
16	REGULADOR DE TEMPERATURA	6.685-382.0	1	
17	PARAFUSO	7.303-506.0	1	
18	GERADOR DE PULSOS	6.633-372.0	1	
19	SUPORTE	5.057-043.0	1	
20	PORCA	5.365-109.0	1	
22	BORNE	6.643-249.0	1	
23	CONECTOR	6.641-400.0	1	
24	PORCA	6.641-380.0	1	
25	CHAPA	5.046-919.0	1	
26	BUCHA	6.641-433.0	1	
28	CONTATOR	6.632-285.0	1	
29	RELE	6.633-245.0	1	

Kärcher Ind. e Com. Ltda – Dept. de Serviços ao Cliente

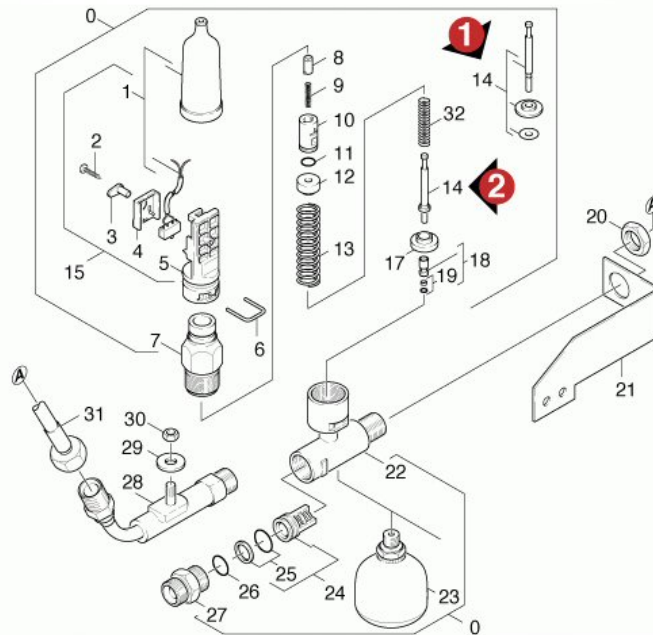


Kärcher Ind. e Com. Ltda – Dept. de Serviços ao Cliente



POS.	DESCRIÇÃO	CÓDIGO	QTD	INF.
0	BOIA CPL	3.593-064.0	1	
1	SEDE DE VALVULA	5.587-093.0	1	
2	BUCHA	5.364-095.0	1	
3	PINO VALVULA	5.584-026.0	1	
4	CAPA DE PROTEÇÃO	5.394-066.0	1	
5	TRAVA	7.316-004.0	1	
6	PARAFUSO	7.306-194.0	1	
7	ALAVANCA	5.481-029.0	1	
8	ARRUELA	5.115-158.0	1	
9	BOIA CPL	5.585-004.0	1	
10	ARRUELA	7.312-279.0	1	
11	PORCA SEXTAVADA	7.311-422.0	1	
12	ABRACADEIRA	6.388-547.0	3	
13	MANGUEIRA	6.388-719.0	1	
14	PARAFUSO	6.303-174.0	1	
15	NIPLE DE ENTRADA	5.427-154.0	1	
16	FILTRO DE ENTRADA	6.414-141.0	1	
17	O'RING 13,3x2,4	6.362-078.0	1	
18	NIPLE DA MANGUEIRA	5.443-227.0	1	
19	PORCA	5.310-076.0	1	
20	TANQUE	5.070-036.0	1	
21	CUPILO	7.316-432.0	1	
23	COTOVELO	6.388-405.0	1	
24	ANEL DE VEDAÇÃO	6.362-015.0	1	
25	PORCA	6.310-004.0	1	

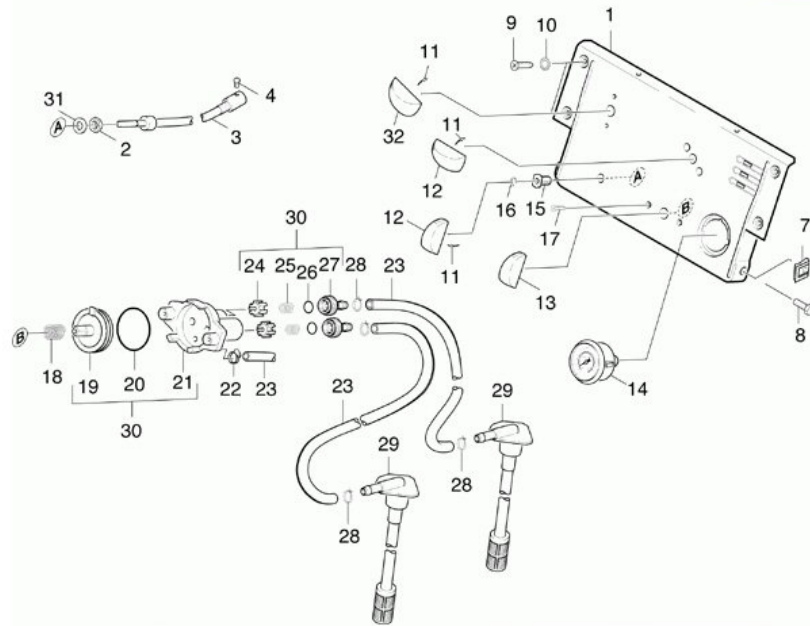
Kärcher Ind. e Com. Ltda – Dept. de Serviços ao Cliente



Kärcher Ind. e Com. Ltda - Dept. de Serviços ao Cliente



POS.	DESCRIÇÃO	CÓDIGO	QTD	INF.
0	SISTEMA DE SEGURANÇA	4.749-127.0	1	
1	INTERRUPTOR	6.631-776.0	1	
2	PARAFUSO	7.303-117.0	1	
3	TRAVA	5.316-284.0	1	
4	SUPOORTE	5.042-728.0	1	
5	SUPOORTE	5.042-618.0	1	
6	TRAVA	5.037-080.0	1	
7	CONEXÃO	5.060-414.0	1	
8	PINO	5.316-278.0	1	
9	MOLA	5.332-293.0	1	
10	PISTÃO	5.553-265.0	1	
11	O'RING 12x2	6.362-169.0	1	
12	BUCHA	5.112-424.0	1	
13	MOLA	5.332-069.0	1	
14	EIXO	5.107-192.0	1	
15	SWITCH	4.744-091.0	1	
17	ASSENTO	5.115-147.0	1	
18	PISTÃO	4.553-025.0	1	
19	O'RING CPL	6.362-368.0	1	
20	PORCA	7.311-155.0	1	
21	SUPOORTE	5.019-818.0	1	
22	CONEXÃO	5.060-487.0	1	
23	AMORTECEDOR	6.505-025.0	1	
24	VALVULA CPL	4.580-140.0	1	
25	O'RING	6.362-517.0	1	
26	O'RING 17x1,5	6.362-524.0	1	
27	NIPLE	5.409-111.0	1	
28	LINHA CONEXÃO	4.421-245.0	1	
29	ARRUELA	7.312-262.0	1	
30	PORCA SEXTAVADA	7.311-511.0	1	
31	MANGUEIRA	6.389-424.0	1	
32	MOLA DO PRESSOSTATO	5.332-070.0	1	

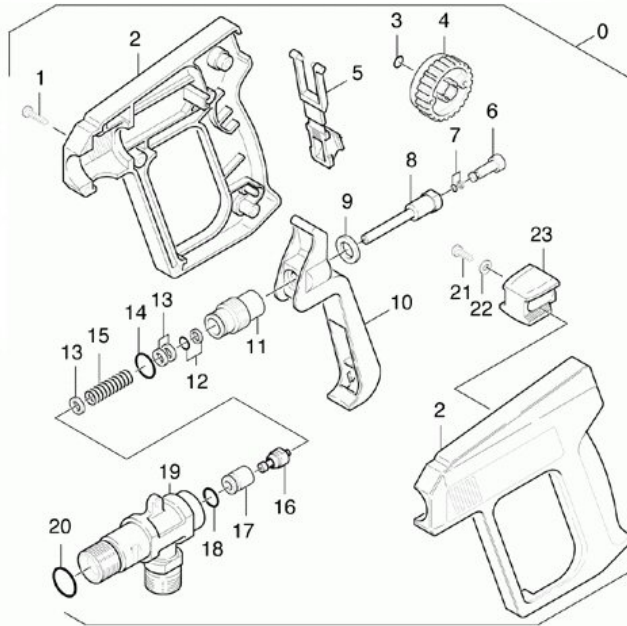


Kärcher Ind. e Com. Ltda - Dept. de Serviços ao Cliente



POS.	DESCRIÇÃO	CÓDIGO	QTD	INF.
1	PAINEL DE CONTROLE	5.841-332.0	1	
2	PORCA	7.311-202.0	1	
3	TUBO FLEXIVEL	6.431-112.0	1	
4	PARAFUSO	7.306-311.0	1	
7	PORCA CAPA M8	6.310-062.0	2	
8	PARAFUSO	7.304-382.0	2	
9	PARAFUSO	7.303-038.0	4	
10	ARRUELA TRAVA	7.312-172.0	4	
11	TRAVA	6.313-014.0	3	
12	KNOB	5.321-378.0	2	
13	KNOB	5.321-379.0	1	
14	MANOMETRO	6.421-170.0	1	
15	BUCHA	5.112-460.0	1	
16	ANEL TRAVA	7.343-034.0	1	
17	PARAFUSO	7.305-255.0	2	
18	MOLA	5.332-028.0	1	
19	ASSENTO DA VALVULA	5.581-035.0	1	
20	O'RING 42x2,5	6.362-382.0	1	
21	TAMPA DA VALVULA	5.587-046.0	1	
22	ABRAÇADEIRA	6.388-515.0	1	
23	MANGUEIRA	6.388-194.0	1	
24	PINO DA VALVULA	5.584-028.0	2	
25	MOLA	5.332-076.0	2	
26	O'RING 14x1,78	6.362-395.0	2	
27	NIPLÉ	5.586-014.0	2	
28	ABRAÇADEIRA	6.388-561.0	4	
29	FILTRO DE DETERGENTE	6.414-028.0	2	
30	VALVULA DE DETERGENTE	4.580-075.0	1	
31	ARRUELA	7.312-062.0	1	
32	KNOB	5.321-377.0	1	

Kärcher Ind. e Com. Ltda - Dept. de Serviços ao Cliente



Kärcher Ind. e Com. Ltda - Dept. de Serviços ao Cliente

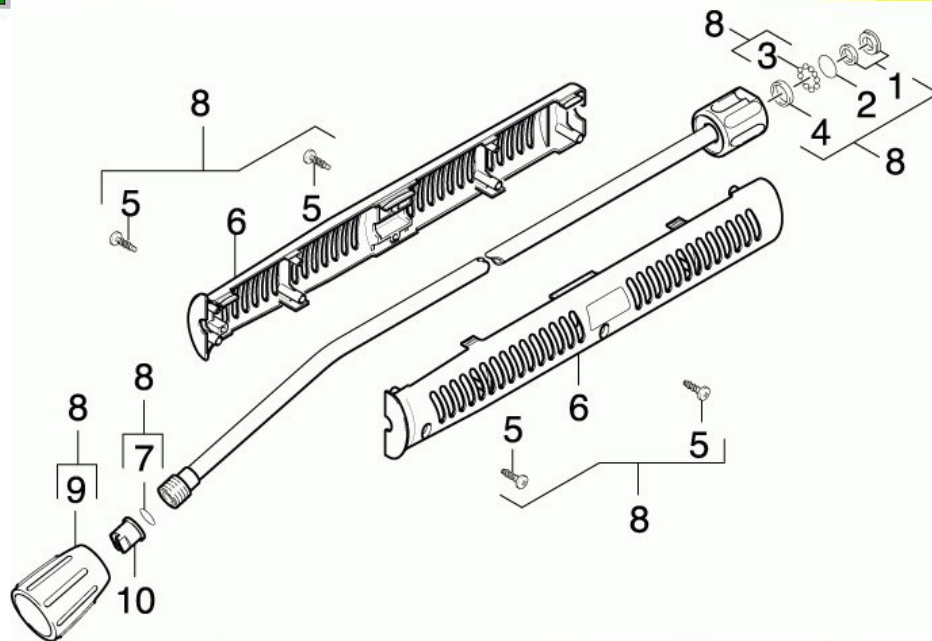


POS.	DESCRIÇÃO	CÓDIGO	QTD	INF.
0	PISTOLA CPL	4.775-026.0	1	
1	PARAFUSO 4,2x22	6.303-024.0	8	
2	CAPA DA PISTOLA (PAR)	5.321-174.0	1	
3	O'RING 6,07x1,78	6.362-176.0	1	
4	REGULADOR	5.322-006.0	1	
5	ALAVANCA PLASTICA	5.030-283.0	1	
6	PISTÃO	5.553-118.0	1	
7	O'RING CPL	6.362-477.0	1	
8	PINO	5.107-062.0	1	
9	ARRUELA	5.115-227.0	1	
10	GATILHO	5.481-039.0	1	
11	PARAFUSO	5.305-110.0	1	
12	O'RING CPL	6.362-468.0	1	
13	ARRUELA	5.115-260.0	3	
14	O'RING 12,42x1,78	6.362-478.0	1	
15	MOLA	5.332-140.0	1	
16	ASSENTO DA VALVULA	4.581-049.0	1	
17	BUCHA	5.110-348.0	1	
18	O'RING 7,59x2,62	6.362-479.0	1	
19	CORPO DA PISTOLA	5.427-079.0	1	
20	O'RING 17,12x2,62	6.362-496.0	1	
21	PARAFUSO	6.303-025.0	1	
22	ARRUELA	7.312-001.0	1	
23	PEÇA MOLDADA	5.030-459.0	1	

Kärcher Ind. e Com. Ltda - Dept. de Serviços ao Cliente



KÄRCHER



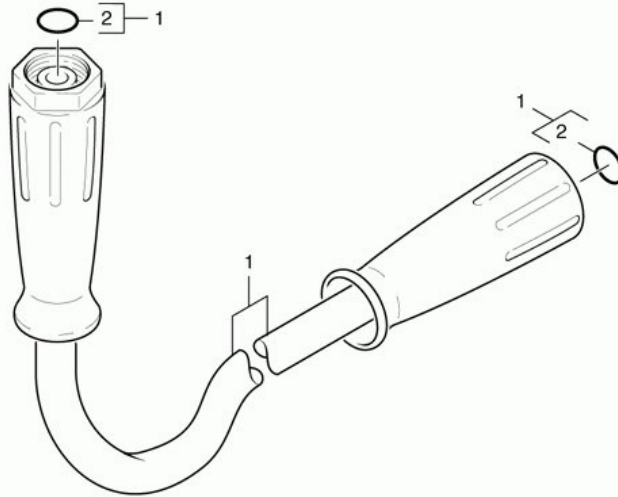
Kärcher Ind. e Com. Ltda - Dept. de Serviços ao Cliente



KÄRCHER

POS.	DESCRIÇÃO	CÓDIGO	QTD	INF.
1	GAXETA CPL	6.362-532.0	1	
2	O'RING 17x1,5	6.362-524.0	1	
3	ESFERA	7.401-921.0	12	
4	ANEL DE VEDAÇÃO	6.362-529.0	1	
5	PARAFUSO	6.303-025.0	4	
6	CAPA DA TUBEIRA	5.321-150.0	2	
7	O'RING 10x2	6.362-957.0	1	
8	TUBEIRA	4.760-385.0	1	
9	PORCA CAPA	5.401-210.0	1	
10	BICO POWER 25048	5.765-069.0	1	

Kärcher Ind. e Com. Ltda - Dept. de Serviços ao Cliente



Kärcher Ind. e Com. Ltda – Dept. de Serviços ao Cliente



POS.	DESCRIÇÃO	CÓDIGO	QTD	INF.
1	MANGUEIRA DE ALTA PRESSÃO	6.389-891.0	1	
2	O-RING 10x2	6.362-957.0	1	

Kärcher Ind. e Com. Ltda – Dept. de Serviços ao Cliente