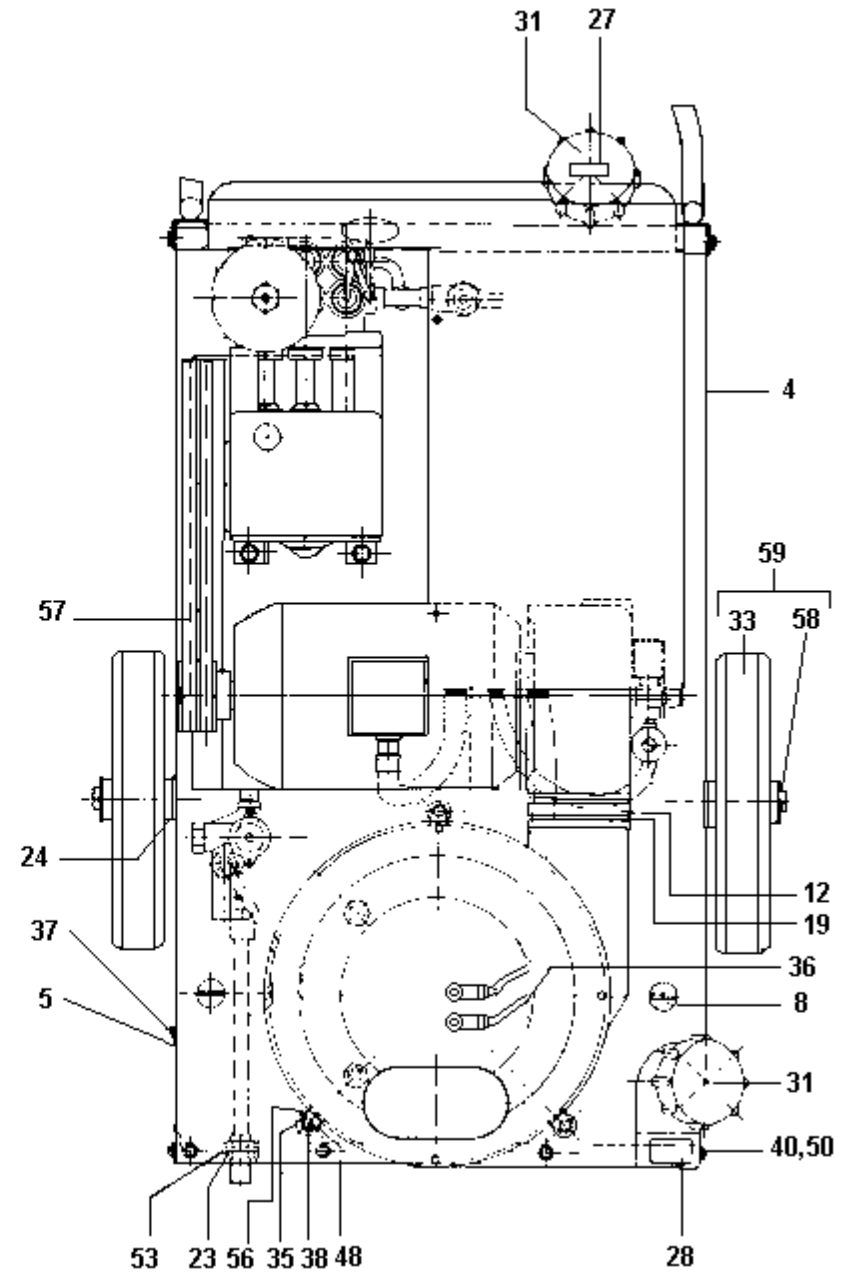
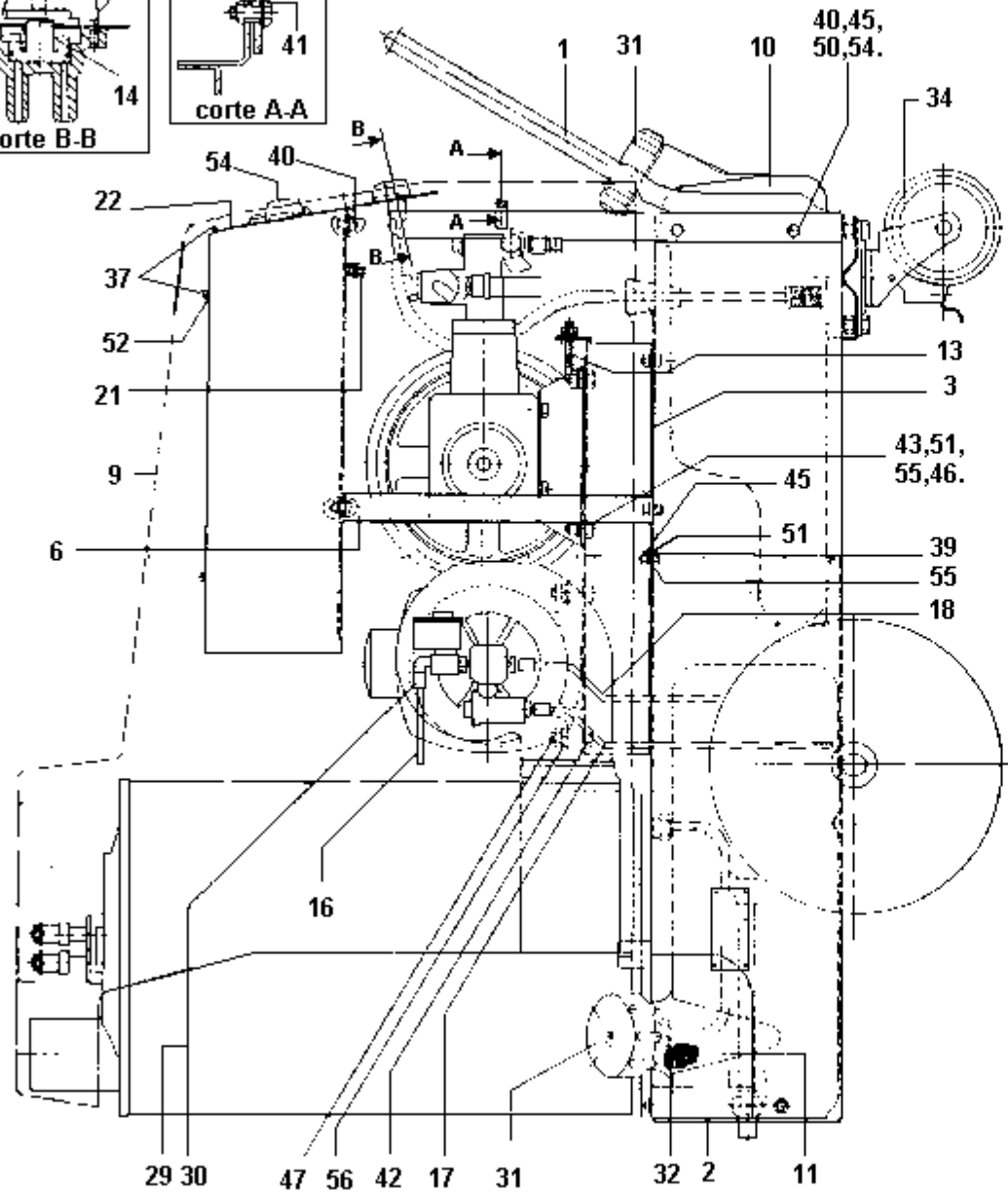
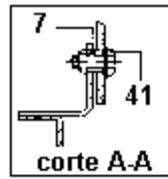
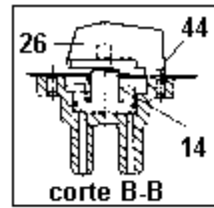


Lista de Peças de Reposição



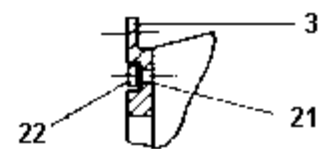
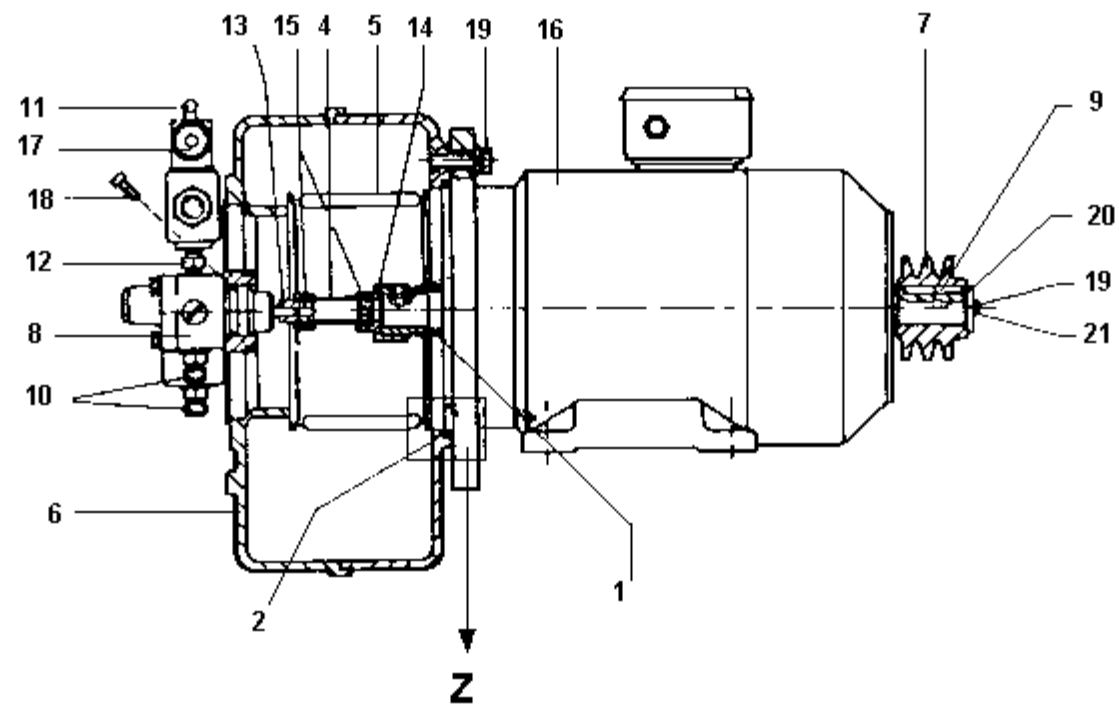
1.687-011.0	HDS 1200 220V 3~ 60Hz
1.687-021.0	HDS 1200 380V 3~ 60Hz
1.687-031.0	HDS 1200 440V 3~ 60Hz
1.694-011.0	HDS 800 SUPERJET 220V 3~ 60Hz
1.694-021.0	HDS 800 SUPERJET 380V 3~ 60Hz
1.694-031.0	HDS 800 SUPERJET 440V 3~ 60Hz
1.690-011.0	HDS 660 220V 1~ 60Hz

GRUPO 1: PEÇAS AVULSAS	A1-B1
GRUPO 2: CONJ. DE ACIONAMENTO	A2-B2
GRUPO 3: BOMBA	A3-B3
GRUPO 4: TUBULAÇÃO DE ÁGUA	A4-B4
GRUPO 5: CAIXA ELÉTRICA	A5-B5
GRUPO 6: AQUECEDOR	A6-B6
GRUPO 7: ACESSÓRIOS	A7-B7
GRUPO 8: PRESSOSTATO	A8-B8



POS.	DESCRIÇÃO	CÓDIGO			QTDE.
		HDS 660	HDS 800 SJ	HDS1200	
01	BRAÇO	9.311-116.0		9.311-117.0	1
02	TAMPA TRASEIRA	9.311-107.0		9.311-106.0	1
03	PONTE	9.311-100.0	9.311-097.0	9.311-096.0	1
04	CHASSI	9.311-112.0		9.311-111.0	1
05	TAMPA LATERAL	9.340-089.0			1
06	SUPORTE CX. ELÉTRICA	9.368-155.0		9.368-072.0	1
07	TUBO DISTANCIADOR	9.368-101.0			2
08	SUPORTE DO CAPÔ	9.368-153.0			2
09	CAPÔ COM ADESIVO	9.366-002.0		9.366-003.0	1
10	TANQUE DE DETERGENTE	9.340-094.0			1
11	TANQUE DE COMBUSTÍVEL	9.340-095.0		9.340-096.0	1
12	GUARNIÇÃO DE PANO	9.365-019.0			1
13	PARAFUSO ESTICADOR	9.386-009.0			1
14	MOLA VÁLVULA DOSADORA	9.343-007.0			1
16	TUBO CONDUTOR	9.368-170.0		9.368-169.0	1
17	TUBO DE SUCCÇÃO	9.368-175.0	9.368-178.0	9.368-174.0	1
18	TUBO DE RETORNO	9.368-176.0	9.368-179.0	9.368-168.0	1
19	ABRAÇADEIRA	9.386-031.0			2
21	CABO COM PLUG 220V	9.311-166.0	9.311-177.0	9.311-171.0	1
	CABO COM PLUG 380V		9.311-165.0	9.311-169.0	1
22	PAINEL	9.368-201.0	9.368-204.0	9.368-197.0	1
23	PORCA SEXT. M22X1,5	9.386-021.0			-
24	ARRUELA LISA 23X39X3	9.386-084.0			-
26	KNOB	9.386-025.0			3
27	ETIQUETA DETERGENTE	9.350-185.0			1
28	ETIQUETA QUEROSENE	9.350-186.0			1
29	PORCA CAPA M12	9.369-104.0			2
30	ANEL CORTANTE	9.344-032.0			2
31	TAMPA DO TANQUE	9.340-130.0			2

POS.	DESCRIÇÃO	CÓDIGO			QTDE.
		HDS 660	HDS 800 SJ	HDS1200	
32	FILTRO DE QUEROSENE	9.391-006.0			1
33	RODA 250mm	9.340-051.0			2
34	RODÍZIO GIRATÓRIO 4'	9.380-001.0			1
35	ARRUELA LISA 3/8"X 23 X 3	9.386-024-0			-
36	CABO DE IGNIÇÃO	9.384-009.0			2
37	PARAFUSO 4,2X13	9.386-075.0			-
38	PARAFUSO 3/8"X70	9.386-033.0			-
39	PARAFUSO CAB. SEXT. M8X15	9.386-034.0			-
40	PARAFUSO CAB. SEXT. M6X12	9.386-042.0			-
41	PARAFUSO CAB. SEXT. M6X15	9.386-043.0			-
42	PARAFUSO CAB. SEXT. M8X30	9.386-046.0			4
	PARAFUSO CAB. SEXT. M10X35			9.386-037.0	4
43	PARAFUSO CAB. SEXT. M8X20	9.386-044.0			4
44	PARAFUSO CAB. ESC. M 4 X 10	9.386-050.0			-
45	PORCA SEXT. M6	9.369-113.0			-
46	PORCA SEXT. M8	9.369-114.0			-
47	PORCA SEXT. M10			9.369-116.0	-
	PORCA SEXT. M8	9.369-114.0			-
48	PORCA SEXT. 3/8'	9.369-117.0			-
50	ARRUELA LISA 6,4X12,5X1,6	9.386-079.0			-
51	ARRUELA LISA 8,4X17	9.386-080.0			-
52	ARRUELA LISA 4,1X7,6	9.386-093.0			-
53	ARRUELA LISA 23X39X3	9.386-084.0			-
54	ARRUELA PRESSÃO 6,1X11,8	9.386-095.0			-
55	ARRUELA PRESSÃO 8,1X14,8	9.386-096.0			-
56	ARRUELA PRESSÃO 10,2X18,1	9.386-097.0			-
57	CORREIA	9.362-002.0	9.362-001.0	9.362-005.0	2
58	BUCHA DA RODA	9.340-054.0			2
59	RODA 250mm COM BUCHA	9.302-060.0			2

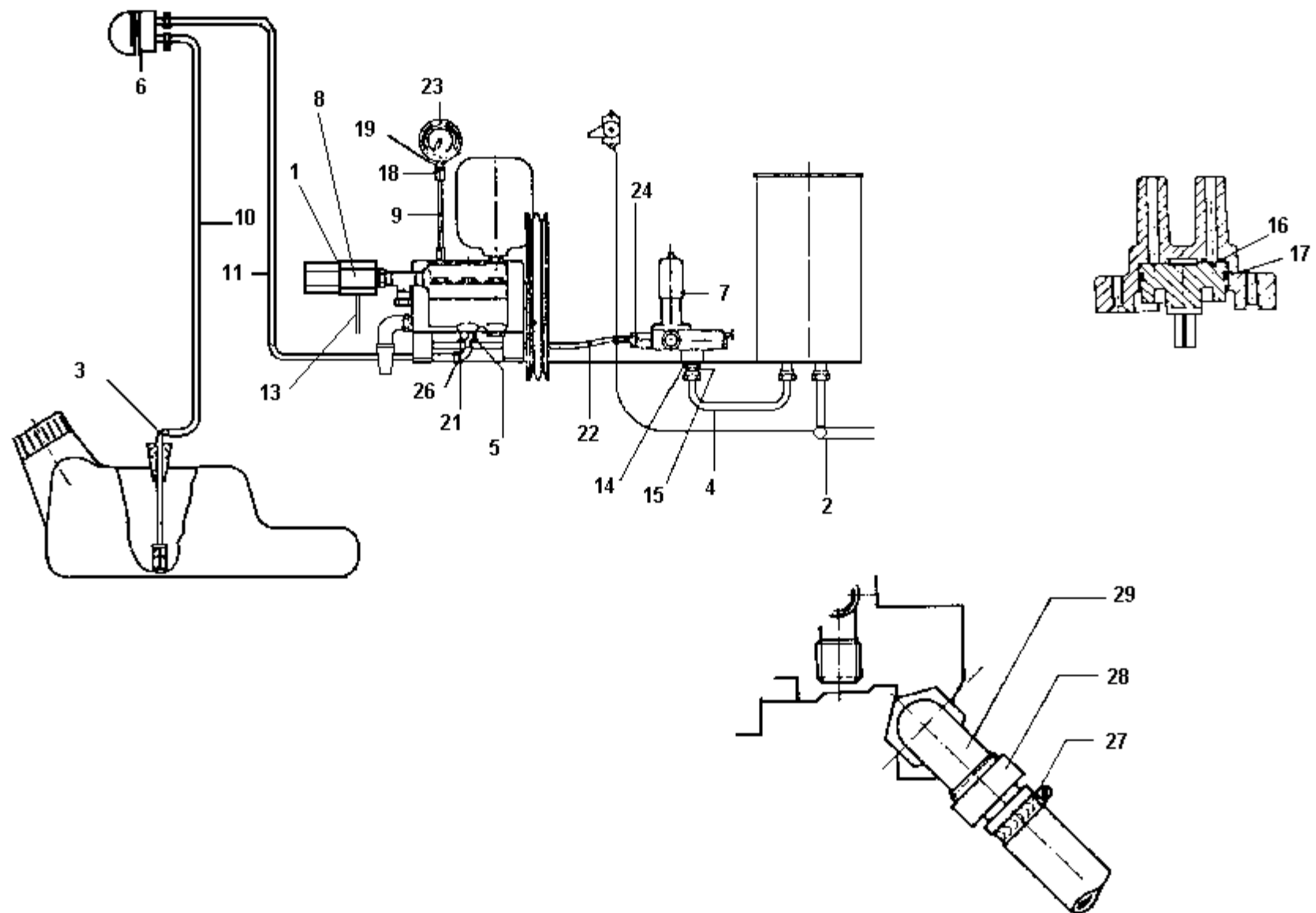


DET Z

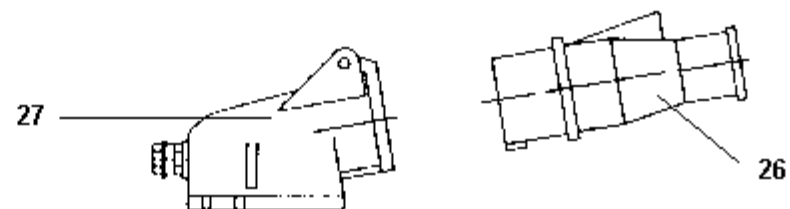
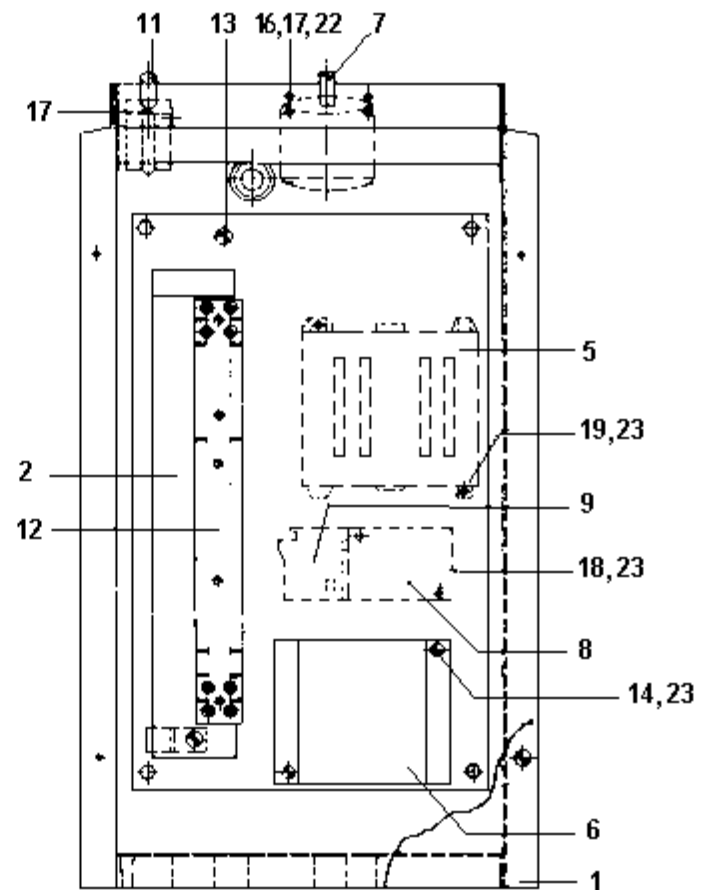
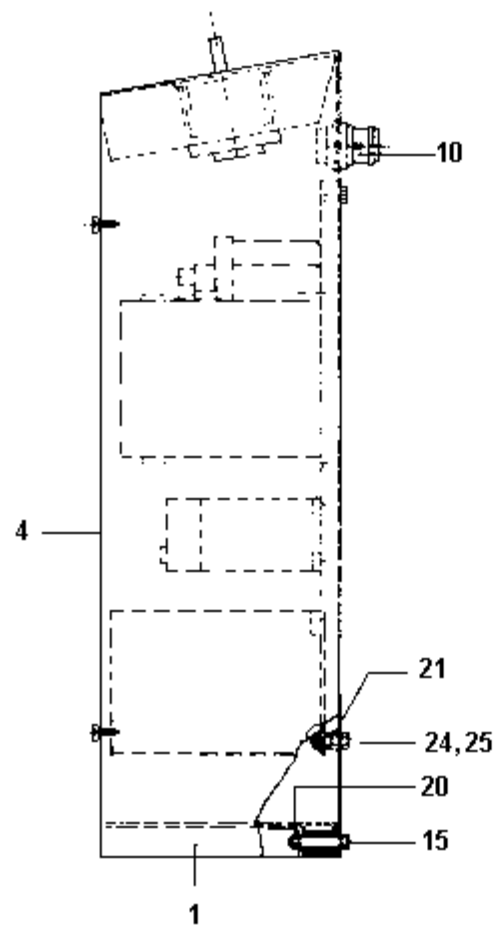
POS.	DESCRIÇÃO	CÓDIGO			QTDE.
		HDS 660	HDS 800 SJ	HDS1200	
01	BUCHA POLIPROPILENO	9.344-021.0			1
02	ANEL PLÁSTICO	5.015-032.0			1
03	FLANGE			9.340-113.0	1
04	PEÇA DE ACOPLAMENTO	5.471-002.0			1
05	ROTOR	5.600-004.0			1
06	CARCAÇA DO VENTILADOR	9.311-058.0			1
07	POLIA DO MOTOR	9.363-002.0	9.363-009.0	9.363-004.0	1
08	BOMBA DE COMBUSTÍVEL	6.472-153.0			1
09	CHAVETA	9.387-006.0			1
10	UNIÃO COMPLETA	9.369-102.0			2
11	JOELHO COMPLETO	9.369-103.0			1
12	UNIÃO 1.8" NPT	9.369-106.0			1
13	PEÇA DE ACOPLAMENTO	6.463-008.0			1
14	PEÇA DE ACOPLAMENTO	6.463-009.0			1
15	PEÇA DE ACOPLAMENTO	6.463-020.0			2
16	MOTOR 220V MONOFÁSICO	9.311-201.0			1
	MOTOR 220V/380V TRIFÁSICO		9.311-192.0	9.311-183.0	1
	MOTOR 440V TRIFÁSICO		9.311-193.0	9.311-184.0	1
17	VÁLVULA SOLENÓIDE	9.385-028.0			1
18	PARAFUSO CAB. SEXT. M5X20	9.386-039.0			1
19	PARAFUSO CAB. SEXT. M8X20	9.386-044.0			3
20	ARRUELA LISA 9 X 28 X 2			9.386-083.0	-
21	ARRUELA PRESSÃO 8,1 X 14,8	9.386-096.0			1
22	PARAFUSO ALLEN M 8 X 20			9.386-017.0	1

Pos.	Descrição	Código		
		HDS 660	HDS 800 SP	HDS1200
1	Bomba CPL (com polia e amortecedor)	9.306-011.0	9.306-009.0	9.306-010.0
2	Bloco montado	-	9.311-103.0	9.311-104.0
3	Cabeçote	9.340-123.0	-	-
3	Cabeçote Cpl	9.312-013.0	9.312-014.0	9.312-015.0
4	Biela	9.340-124.0		
5	Bloco	9.340-076.0	9.340-075.0	
5	Bloco com camisas	9.311-136.0	9.311-102.0	
6	Tampa do virabrequim	9.340-112.0		
7	Tampa do virabrequim	9.340-086.0		
8	Tampa do bloco	9.340-083.0	9.340-087.0	
9	Plug 3/16"	9.340-005.0		
10	Virabrequim	9.367-005.0	9.367-006.0	
11	Pino do pistão	9.367-015.0		
12	Mola	5.332-001.0		
13	Junta do bloco	9.364-004.0	9.364-002.0	
14	Junta da tampa	9.364-003.0		
15	Bujão rosqueado	9.369-062.0		
16	Conexão M22x3/4" G	9.369-047.0		
17	Conexão dupla	-	9.369-048.0	
18	Base da bomba	9.368-154.0		
19	Conexão dupla	9.369-051.0		
20	Pistão	9.302-083.0		
21	Anel de encosto	9.344-028.0		
22	Bucha de engaxamento	9.344-030.0		
23	Anel de válvula	9.369-087.0		
24	Disco de válvula	9.369-092.0		
25	Parafuso de válvula	9.369-093.0		
25	Parafuso de válvula	9.369-026.0		
26	Parafuso de valv. Manom.	9.369-094.0		
26	Parafuso de valv. Manom.	9.369-134.0		
27	Parafuso de valv. Amot.	9.369-097.0	9.369-096.0	
27	Parafuso de valv. Amot.	9.369-028.0		
28	Polia Alumínio Bomba	9.363-011.0		

Pos.	Descrição	Código		
		HDS 660	HDS 800 SP	HDS1200
29	Óleo SAE 40	9.379-046.0		
30	Paraf. Allen M8x10	9.386-016.0		
31	Chaveta	9.387-006.0		
32	O'ring 63,17x2,62	9.376-010.0		
33	Anel Usit	6.362-230.0		
34	Jogo de gaxetas	9.376-015.0		
35	Retentor do virabrequim	9.376-017.0		
36	Retentor do pistão	9.376-018.0		
37	Limpador do pistão	9.376-020.0		
38	Anel retenção	9.386-099.0		
39	Tampa do óleo	9.340-132.0		
40	Bujão do óleo	9.369-109.0		
41	Anel de cobre 16x20	9.376-021.0		
42	Bocal de torneira	9.389-020.0		
43	Arruela lisa 10,5x21x2	9.386-081.0		
44	Parafuso M6x12	9.386-067.0		
45	Mola trava	9.343-011.0		
46	Amortecedor vibração	6.505-034.0		
47	Prisioneiro M10x50	9.376-074.0		
48	Parafuso M6x12	9.386-067.0		
49	PF. Cab. Cil. St. Int. M6 x12	9.386-034.0		
50	Porca sextavada M10	9.369-116.0		
51	Arr. Pressão 10,2x18,1	9.386-097.0		
52	Arr. Pressão 6,1x11,8	9.386-095.0		
53	Arr. Pressão 8,1x14,8	9.386-096.0		
54	Anel retenção 25	9.386-100.0		
55	Anel retenção 62	9.386-104.0		
56	Anel de cobre 18x22	9.376-023.0		
57	Camisa	9.369-029.0		
58	Anel de cobre 22x27	9.376-024.0		
59	Rolamento 6305	9.380-003.0		
60	Rolamento 6305	9.380-003.0		
61	Válvula cpl *	-	4.580-229.0	

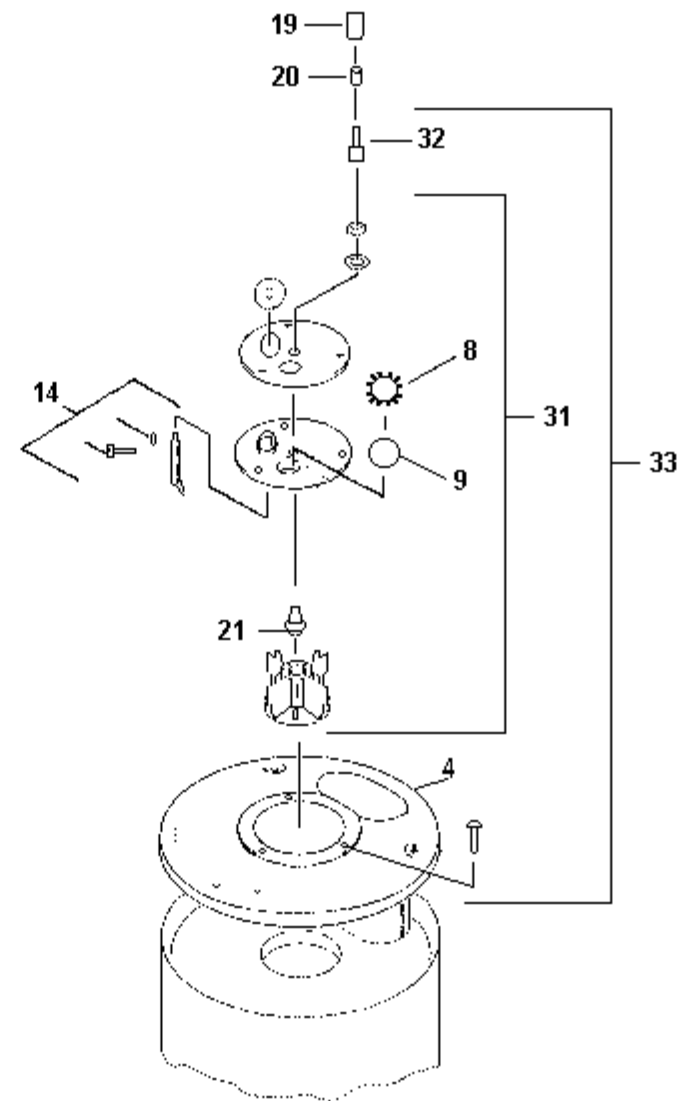
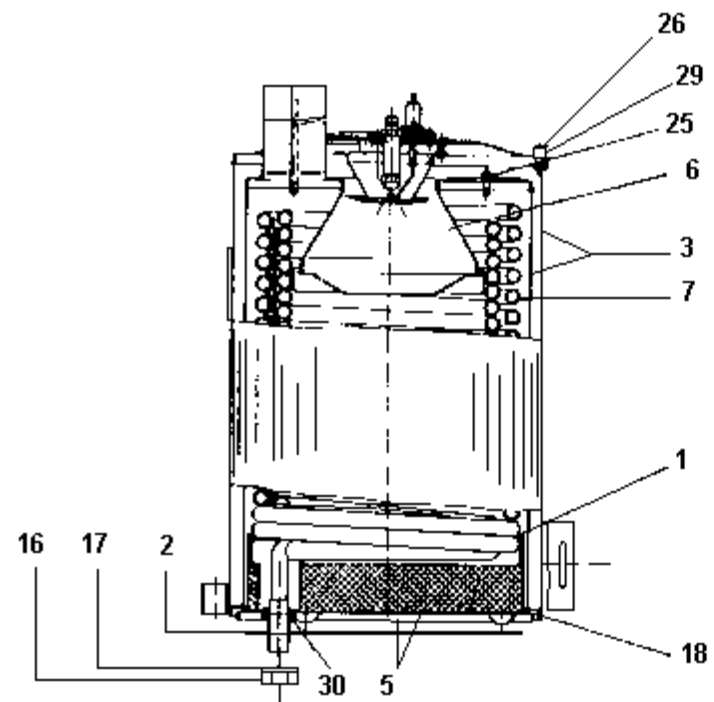


POS.	DESCRIÇÃO	CÓDIGO			QTDE.
		HDS 660	HDS 800 SJ	HDS1200	
01	VÁLVULA DE SEGURANÇA	9.311-123.0			1
02	TUBAGEM	9.311-036.0		9.311-035.0	1
03	TUBAGEM DE DETERGENTE	9.311-125.0			1
04	TUBAGEM U	4.420-769.0		4.420-780.0	1
05	VÁLVULA DE RETENÇÃO	4.580-053.0			1
06	VÁLVULA DOSADORA	4.580-064.0			1
07	FRESSOSTATO	9.310-024.0	9.310-023.0		1
08	ANEL DE VEDAÇÃO	5.363-094.0			1
09	TUBO DO MANÔMETRO	9.368-177.0	9.368-172.0	9.368-171.0	1
10	MANGUEIRA PVC 480mm	9.389-009.0			1
11	MANGUEIRA PVC 800mm	9.389-010.0			1
13	MANGUEIRA BORRACHA 700mm	9.389.011.0			1
14	PORCA SEXTAVADA M22X1,5	9.386-021.0			-
15	ARRUELA LISA 23 X 39 X 3	9.386-084.0			-
16	O'RING 5 X 1,5	6.362-386.0			1
17	O'RING 26 X 2,5	6.362-385.0			1
18	PORCA CAPA M12	9.369-104.0			-
19	ANEL CORTANTE	9.344-032.0			2
21	COTOVELO 90° 1/4 NPT	9.369-108.0			1
22	MANGUEIRA A. P. 600mm	9.389-001.0			1
23	MANÔMETRO	9.382-001.0			1
24	ANEL DE COBRE 18 X 22	9.376-023.0			1
26	ABRAÇADEIRA 12-16mm	9.386-013.0			1
27	ABRAÇADEIRA 19-25mm	9.386-011.0			1
28	BOCAL DE MANGUEIRA	9.389-020.0			1
29	COTOVELO	9.369-059.0			1



POS.	DESCRIÇÃO	CÓDIGO			QTDE.
		HDS 660	HDS 800 SJ	HDS1200	
01	CAIXA ELÉTRICA	9.310-043.0	9.310-046.0	9.310-033.0	1
02	ETIQUETA	9.350-188.0			1
04	TAMPA PLÁSTICA	9.340-128.0			1
05	TRANSF. VOLTAGEM 380/220V	9.385-017.0			1
	TRANSF. VOLTAGEM 440/220V	9.385-018.0			1
06	TRANSFORMADOR DE IGNIÇÃO	6.622-086.0			1
07	CHAVE COMUTADORA	9.385-020.0	9.385-022.0		1
	CHAVE COMUTADORA 380/440V			9.385-020.0	1
08	CONTATOR 220V	9.385-007.0		9.385-008.0	1
	CONTATOR 380V		9.385-006.0	9.385-007.0	1
	CONTATOR 440V		9.385-005.0	9.385-006.0	1
09	RELÉ TÉRMICO 220V	9.385-012.0		9.385-013.0	1
	RELÉ TÉRMICO 380V		9.385-010.0	9.385-011.0	1
	RELÉ TÉRMICO 440V		9.385-010.0	9.385-011.0	1
10	FRENSA CABO PG 16	6.641-002.0			-
	FRENSA CABO PG 21			6.641-014.0	-
11	REGULADOR TEMPERATURA	6.685-365.0			1
12	BARRA DE BORNES	9.383-007.0			2
13	PARAF. CAB. SEXT. 4,2X13	9.386-075.0			-
14	PARAFUSO M5x12	9.386-063.0			-
15	PARAFUSO CAB. SEXT. M5X30	9.386-040.0			-
16	ARRUELA 4,1X7,6	9.386-093.0			-
17	PARAFUSO M4 X 10	9.386-050.0			6
18	PARAFUSO M4 X 12	9.386-070.0			2
19	PARAFUSO M4 X 6	9.386-053.0			2

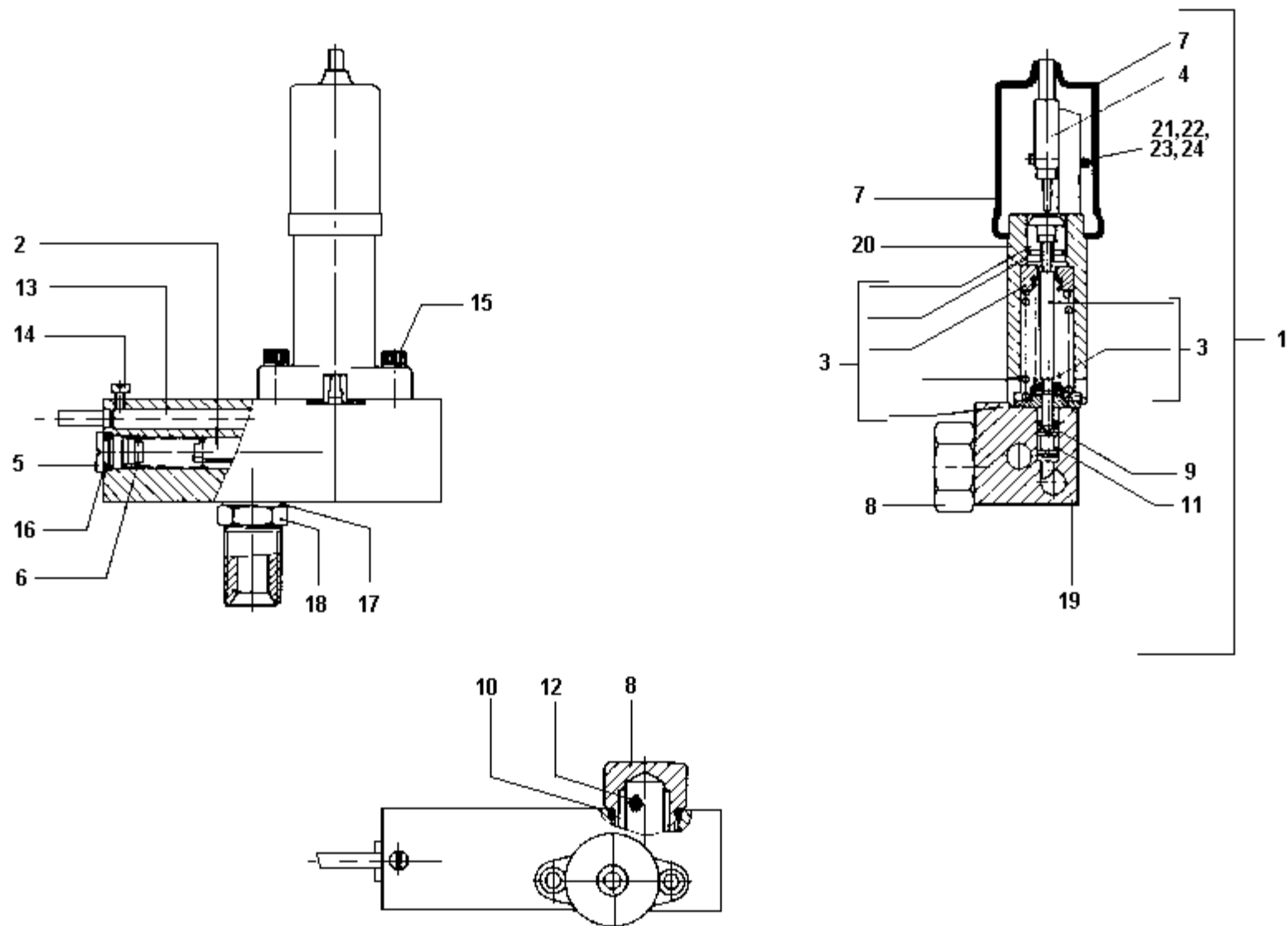
POS.	DESCRIÇÃO	CÓDIGO			QTDE.
		HDS 660	HDS 800 SJ	HDS1200	
20	PORCA M5	9.369-112.0			8
21	PORCA M6	9.369-113.0			4
22	PORCA M4	9.369-122.0			4
23	ARRUELA 4,3 X 9 X 0,8	9.386-078.0			-
24	ARRUELA DE PRESSÃO 5,1X9,2	9.386-094.0			-
25	PARAFUSO M5 X 20	9.386-039.0			4
26	PLUG 220V	9.383-011.0	9.383-013.0	9.383-015.0	1
	PLUG 380/440V			9.383-009.0	1
27	TOMADA 220V	9.383-012.0	9.383-014.0	9.383-016.0	1
	TOMADA 380/440V			9.383-010.0	1



POS.	DESCRIÇÃO	CÓDIGO			QTDE.
		HDS 660	HDS 800 SJ	HDS1200	
01	ANEL DE APOIO	9.311-084.0		9.311-083.0	1
02	DISCO INTERMEDIÁRIO	9.311-094.0		9.311-095.0	1
03	REVESTIMENTO	4.652-044.0		4.652-053.0	1
04	TAMPA DO AQUECEDOR	9.311-144.0		9.311-143.0	1
05	FUNDO DO AQUECEDOR	9.311-146.0		4.655-043.0	1
06	COMBUSTOR	4.663-057.0		4.663-052.0	1
07	SERPENTINA	4.680-036.0		4.680-048.0	1
	SERPENTINA INOX (OPCIONAL)	9.302-020.0		9.302-074.0	1
08	ANEL TRAVA	6.343-165.0			1
09	VIDRO	6.278-018.0			1
14	KIT AQUECEDOR	2.638-974.0			1
16	PORCA SEXT. M22 X 1,5	9.386-021.0			2
17	ARRUELA 23 X 39 X 3	9.386-084.0			-
18	ANEL DE AMIANTO	9.364-005.0		9.364-006.0	1
19	PORCA CAPA M12	9.369-104.0			2
20	ANEL CORTANTE	9.344-032.0			1
21	BICO ATOMIZADOR	6.415-040.0		6.415-051.0	1
25	PORCA SEXT. M6	9.369-113.0			-
26	PORCA CALOTA M6	9.369-123.0			-
29	ARRUELA 6,1x11,8	9.386-095.0			7
30	ANEL DE VEDAÇÃO	9.364-008.0			2
31	SUPORTE COM ELETRODOS	4.654-177.0		4.654-208.0	1
32	CONEXÃO BICO COMBUSTÍVEL	9.369-003.0			1
33	TAMPA COMPLETA	9.310-006.0		9.310-007.0	1

POS.	DESCRIÇÃO	CÓDIGO			QTDE.
		HDS 660	HDS 800 SJ	HDS1200	
01	PISTOLA		4.775-012.0		1
02	GATILHO COM PINO		5.401-026.0		1
03	FEPARO DA PISTOLA		3.302-077.0		1
04	SEDE COM HASTE		3.311-139.0		1
05	GAXETA		5.365-041.0		1
06	ANEL DE APOIO		3.344-033.0		1
07	O-RING 15 X 2,5		3.376-028.0		1
08	PINO DO GATILHO		3.367-018.0		1
09	PARAFUSO 4,0 X 14		3.386-015.0		6
10	TRAVA DO GATILHO		5.481-020.0		1
11	FORÇA SEXTAVADA M4		3.369-111.0		2
12	CAPA DA PISTOLA (PAR)		5.321-052.0		1
13	MOLA DA PISTOLA		5.332-050.0		1
14	ARRUELA 4,3 X 15,5		5.115-187.0		1
15	TUBEIRA GRÁTÓRIA 1050mm		4.760-385.0		1
16	CAPA DA TUBEIRA (PAR)		5.321-493.0		1
17	BICO POWER	5.765-052.0	5.765-026.0	5.765-058.0	1
18	O-RING 10 X 2		7.362-501.0		1
19	FORÇA CAPA M18 X 1,5		5.401-210.0		-
20	CONJ. MANG. DE SUCCÃO 3/4'		9.311-238.0		1
21	VÁLVULA DE SUCCÃO 3/4'		3.311-138.0		1
22	CONEXÃO 2 MANG. (OPCIONAL)		3.369-046.0		1
23	MANGUEIRA 3/4'		5.440-006.0		1
24	MANGUEIRA DN8 A. P. 10m		5.389-891.0		1
	MANGUEIRA DN8 A. P. 20m		5.390-031.0		1
25	FILTRO CÔNICO		3.391-004.0		1
26	DECALQUE KÄRCHER		3.350-194.0		1

POS.	DESCRIÇÃO	CÓDIGO			QTDE.
		HDS 660	HDS 800 SJ	HDS1200	
27	GAXETA COMPLETA		6.362-532.0		1
28	O-RING 17 X 1,5 NBR 70		6.362-524.0		1



POS.	DESCRIÇÃO	CÓDIGO			QTDE.
		HDS 660	HDS 800 SJ	HDS1200	
01	PRESSOSTATO	9.310-024.0	9.310-023.0		1
02	PISTÃO NADADOR	4.553-023.0			1
03	REPARO DO PRESSOSTATO	9.302-076.0	9.302-079.0		1
04	REPARO DO MICRO	9.302-078.0			1
05	PARAFUSO ESPECIAL	5.305-049.0			1
06	MOLA DO PRESSOSTATO	9.343.008.0			1
07	CAPA PROTETORA	9.340-116.0			1
08	TAMPÃO	9.369-063.0			1
09	PISTÃO DO PRESSOSTATO	9.369-084.0			1
10	O'RING 21,89 X 2,62	9.376-013.0			1
11	O'RING COMPLETO	6.362-368.0			1
12	FILTRO DO PRESSOSTATO	9.391-005.0			1
13	REED CONTATO	9.311-149.0			1
14	PARAFUSO CAB. CILIND. M4X6	9.386-053.0			1
15	PARAFUSO CAB. CILIND. M6X20	9.386-059.0			2
16	O'RING 10 X 2	7.362-501.0			1
17	ANEL DE COBRE 18 X 2 2	9.376-023.0			1
18	CONEXÃO M22 X M18	9.369-055.0			1
19	CORPO PRESSOSTATO LATÃO	9.340-085.0			1
20	CORPO DE ALUMÍNIO	9.340-088.0			1
21	PARAFUSO CAB. CILIND. M3X25	9.386-057.0			2
22	PORCA SEXTAVADA M3	9.369-110.0			2
23	ARRUELA PRESSÃO 3,1 X 6,2	9.386-092.0			2
24	ARRUELA 3,2 X 7 X 5	9.386-089.0			4