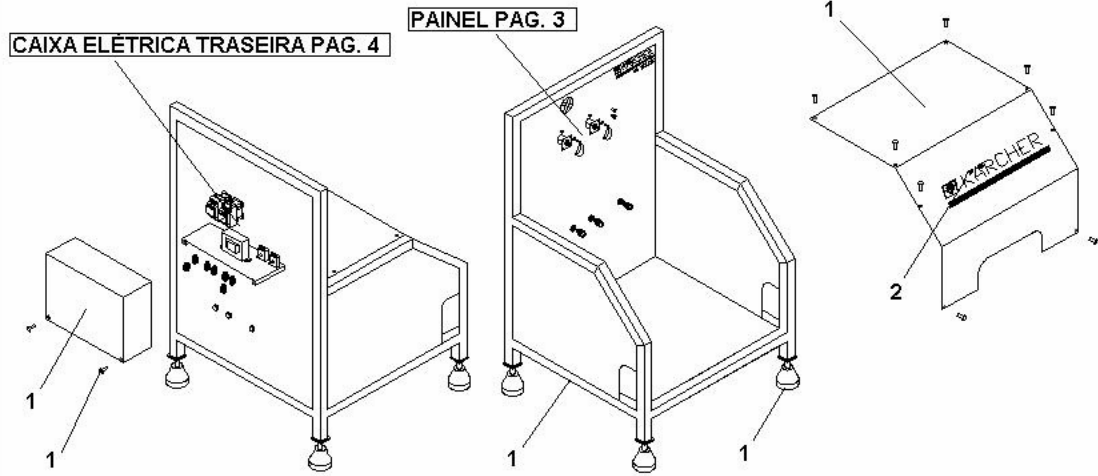




LISTA DE PEÇAS DE REPOSIÇÃO

LAVADORA A.P. HDS-E 7/16 4ST 440V 60 Hz - 1.944-970.0

REVISÃO 1 - 18/05/2009



Kärcher Ind. e Com. Ltda - Dept. de Serviços ao Cliente

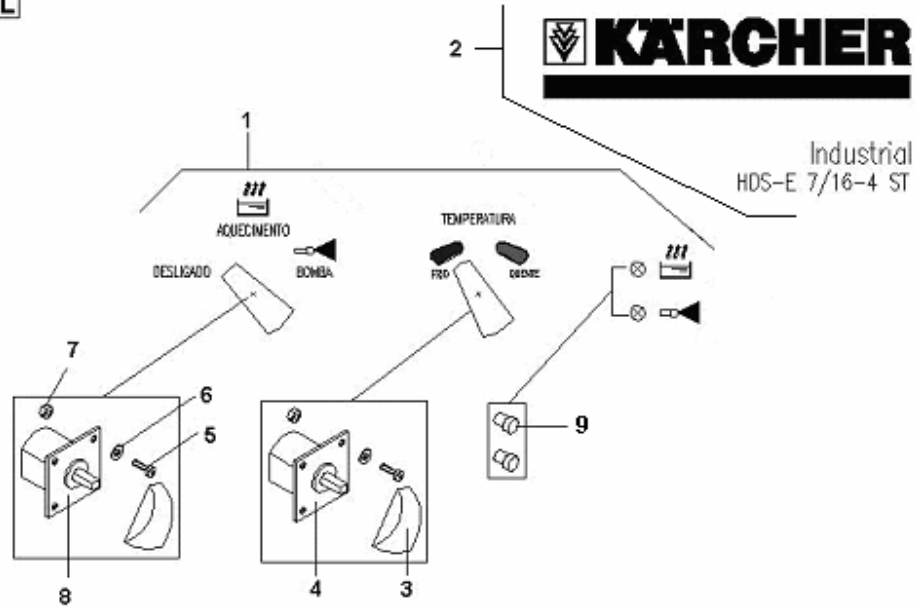


POSIÇÃO	DESCRIÇÃO	CÓDIGO	QTDE.
1	CHASSI COMPLETO	9.311-337.0	1
2	DECALQUE KÄRCHER	9.350-284.0	1

Kärcher Ind. e Com. Ltda - Dept. de Serviços ao Cliente



PAINEL

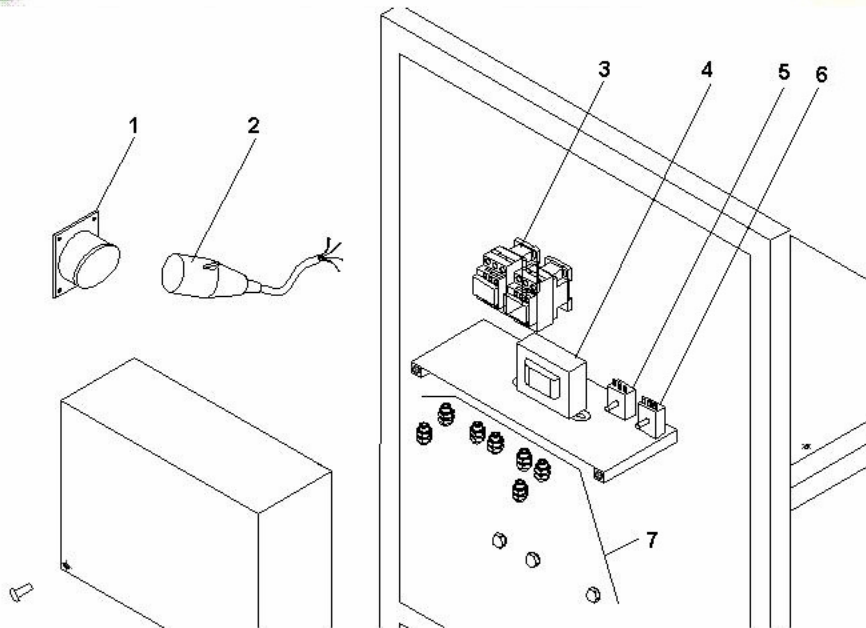


Kärcher Ind. e Com. Ltda. - Dept. de Serviços ao Cliente



POSIÇÃO	DESCRIÇÃO	CÓDIGO	QTDE.
1	ADESIVO COMANDO	9.351-002.0	1
2	ADESIVO LOGOTIPO	9.351-001.0	1
3	KNOB	9.340-067.0	2
4	CHAVE COMUTADORA	9.385-019.0	1
5	PARAFUSO	9.369-122.0	8
6	ARRUELA	9.386-078.0	8
7	PORCA	9.386-070.0	8
8	CHAVE COMUTADORA	9.385-020.0	1
9	LAMPADA	6.651-184.0	2

Kärcher Ind. e Com. Ltda. - Dept. de Serviços ao Cliente

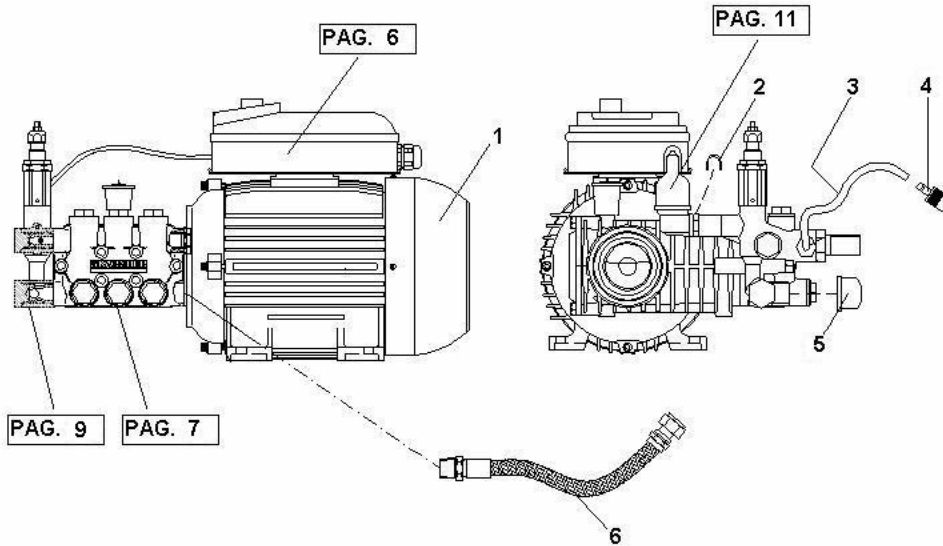


Kärcher Ind. e Com. Ltda. – Dept. de Serviços ao Cliente



POSIÇÃO	DESCRIÇÃO	CÓDIGO	QTDE.
1	TOMADA	9.383-071.0	1
2	PLUGUE	9.383-070.0	1
3	CONTATOR	9.385-104.0	2
4	TRANSFORMADOR	9.385-095.0	1
5	TERMOSTATO DE TRABALHO	6.685-381.0	1
6	TERMOSTATO SEGURANÇA	6.685-382.0	1
7	PRENSA CABO PG 9	9.383-036.0	5
7	PRENSA CABO PG 13,5	9.383-003.0	2
7	PRENSA CABO PG 21	9.383-030.0	3

Kärcher Ind. e Com. Ltda. – Dept. de Serviços ao Cliente

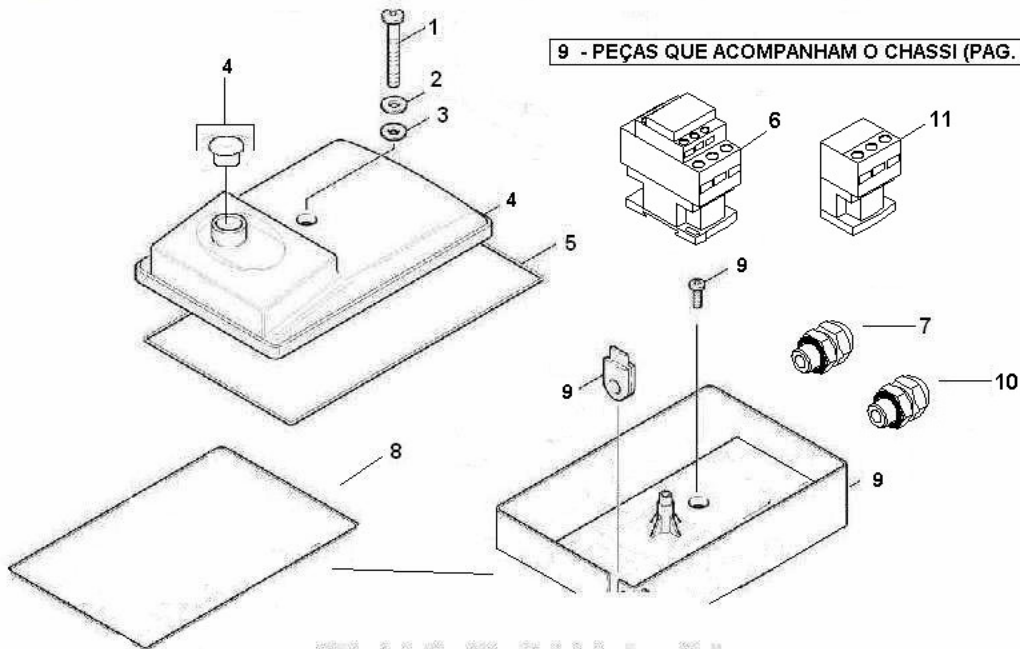


Kärcher Ind. e Com. Ltda. – Dept. de Serviços ao Cliente



POSIÇÃO	DESCRIÇÃO	CÓDIGO	QTDE.
1	MOTOR 220/380/440V 60 Hz 3~	9.311-331.0	1
2	TRAVA DO STOP TOTAL	9.344-011.0	1
3	MANGUEIRA	6.388-216.0	1
4	FILTRO	5.731-609.0	1
5	TAMPÃO	9.340-506.0	1
6	MANGUEIRA	9.389-101.0	1

Kärcher Ind. e Com. Ltda. – Dept. de Serviços ao Cliente

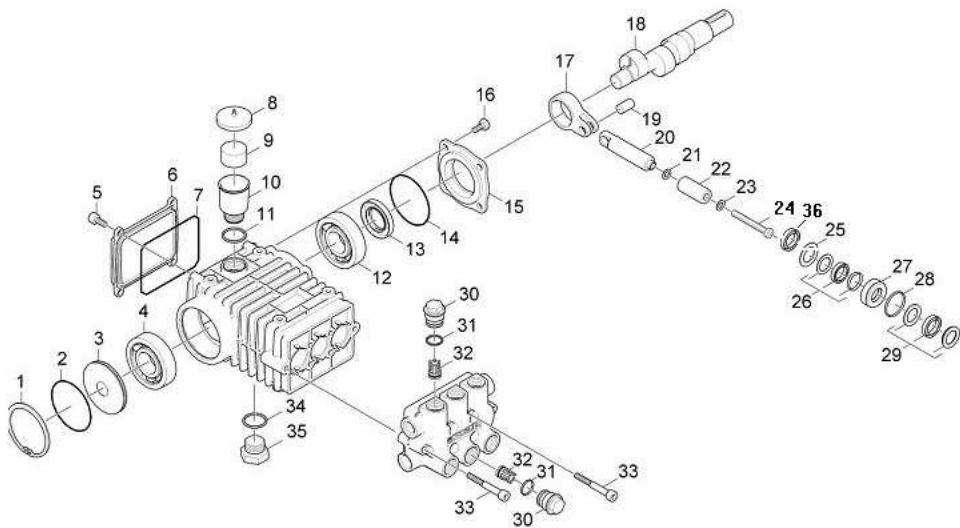
**9 - PEÇAS QUE ACOMPANHAM O CHASSI (PAG. 2)**

Kärcher Ind. e Com. Ltda - Dept. de Serviços ao Cliente



POSIÇÃO	DESCRIÇÃO	CÓDIGO	QTDE.
1	PARAFUSO	9.386-135.0	1
2	ARRUELA	7.312-002.0	1
3	ANEL	6.362-254.0	1
4	TAMPA DA CAIXA ELÉTRICA	5.063-522.0	1
5	ANEL DE VEDAÇÃO	6.273-117.0	1
6	CONTATOR	9.385-105.0	1
7	PRENSA CABO PG 13,5	9.383-003.0	1
8	VEDAÇÃO CAIXA ELÉTRICA	9.364-012.0	1
9	PEÇAS QUE ACOMPANHAM O CHASSI
10	PRENSA CABO PG 9	9.383-036.0	1
11	RELÊ	9.385-011.0	1

Kärcher Ind. e Com. Ltda - Dept. de Serviços ao Cliente



Kärcher Ind. e Com. Ltda. – Dept. de Serviços ao Cliente



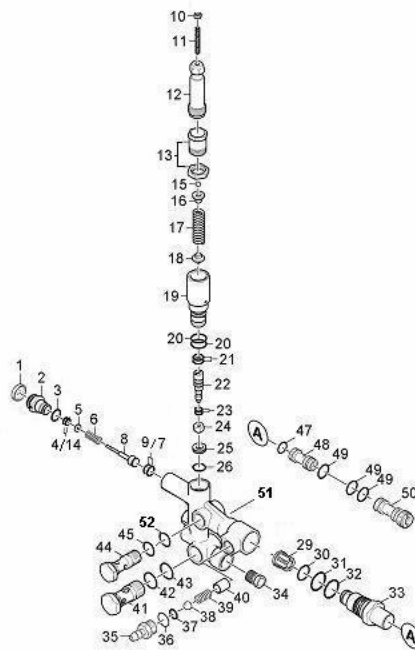
POSIÇÃO	DESCRIÇÃO	CÓDIGO	QTDE.
1	ANEL TRAVA	7.343-060.0	1
2	O'RING 68 X 2 NBR 70	6.362-501.0	1
3	TAMPA LATERAL	5.411-173.0	1
4	ROLAMENTO 6404	7.401-225.0	1
5	PARAFUSO M8 X 16	7.306-040.0	4
6	TAMPA BLOCO	5.064-171.0	1
7	O'RING 107,62X2,62 NBR 70	6.362-796.0	1
8	TAMPA	5.063-195.0	1
9	FILTRO	5.132-107.0	1
10	RESERVATÓRIO ÓLEO	5.070-194.0	1
11	O'RING 22,3 X 2,4 NBR 70	6.362-168.0	1
12	ROLAMENTO 6306	7.401-144.0	1
13	RETENTOR D 52 MM	6.367-099.0	1
14	O'RING 68 X 2 NBR 70	6.362-501.0	1
15	TAMPA VIRABREQUIM	5.064-172.0	1
16	PARAFUSO M8 X 16	7.306-040.0	4
17	BIELA	5.551-024.0	3

Kärcher Ind. e Com. Ltda. – Dept. de Serviços ao Cliente



18	VIRABREQUIM	5.103-040.0	1
19	PINO DO PISTÃO	6.316-131.0	3
20	PISTÃO	5.553-483.0	3
21	ARRUELA	5.116-114.0	6
22	BUCHA CERÂMICA	5.553-485.0	3
23	ANEL DE VEDAÇÃO	7.362-029.0	3
24	PARAFUSO SEXT M8 X 55	7.306-238.0	3
25	ARRUELA D 16 MM	5.116-131.0	3
26	JOGO DE VEDAÇÃO	6.365-496.0	3
27	BUCHA	5.112-754.0	3
28	O'RING 28 X 2 NBR 78	6.362-463.0	3
29	JOGO VEDAÇÃO	6.365-494.0	3
30	PARAFUSO VÁLVULA	5.583-125.0	6
31	O'RING CPL	6.362-500.0	6
32	VÁLVULA CPL	4.580-295.0	6
33	PARAFUSO M8 X 60	7.306-047.0	6
34	O'RING 21,5 X 3,2 NBR 70	6.363-319.0	1
35	PARAFUSO BUJÃO	5.411-177.0	1
36	ANEL RETENTOR	6.365-052.0	3
	BOMBA CPL 016	9.306-023.0	1

Kärcher Ind. e Com. Ltda. – Dept. de Serviços ao Cliente



Kärcher Ind. e Com. Ltda - Dept. de Serviços ao Cliente



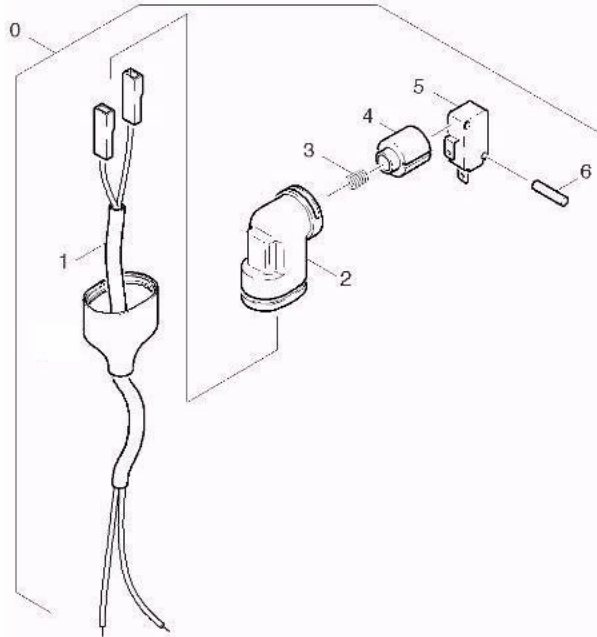
POSICÃO	DESCRIÇÃO	CÓDIGO	QTDE.
1	DIAFRAGMA	5.367-030.0	1
2	PARAFUSO PISTÃO CONTROLE	5.411-162.0	1
3	O'RING 11 X 1,5	6.362-577.0	1
4	ANEL ANTI EXTRUSÃO	5.114-513.0	1
5	ARRUELA	5.115-999.0	1
6	MOLA	5.332-511.0	1
7	ANEL ANTI EXTRUSÃO	5.114-512.0	1
8	PISTÃO	5.553-443.0	1
9	O'RING 8,73 X 1,78	6.362-566.0	1
10	PORCA SEXTAVADA M 5	7.311-002.0	1
11	PINO ROSQUEADO M5 X 40	7.307-017.0	1
12	PARAFUSO SEXTAVADO	5.304-070.0	1
13	PARAFUSO VAZADO	5.404-076.0	1
14	O'RING 2,90 X 1,78	6.363-241.0	1
15	ESFERA 4 D.	7.401-921.0	1
16	DISCO DE VÁLVULA	5.582-121.0	1
17	MOLA	5.332-511.0	1
18	PINO DA VÁLVULA	5.584-114.0	1
19	PARAFUSO DE REGULAGEM	5.402-698.0	1
20	O'RING 13,94 X 2,62 NBR 70	6.362-598.0	1
21	O'RING 8,74 X 1,78	6.362-953.0	1
22	PISTÃO	5.553-489.0	1
23	O'RING 5,13 X 1,24	6.362-368.0	1
24	PRATO DA VÁLVULA	5.584-135.0	1

Kärcher Ind. e Com. Ltda. – Dept. de Serviços ao Cliente



25	SEDE DA VÁLVULA	5.581-302.0	1
26	O'RING 13 X 2	6.362-381.0	1
29	VÁLVULA CPL	4.580-594.0	1
30	O'RING 14 X 1,78	6.362-395.0	1
31	O'RING 21,5 X 1,78	6.362-833.0	1
32	O'RING 21,89 X 2,62	6.362-550.0	1
33	CONEXÃO	5.402-701.0	1
34	FILTRO DE ENTRADA	6.414-252.0	1
35	NIPLE	5.402-712.0	1
36	O'RING 14 X 1,5 NBR 70	6.362-533.0	1
37	O'RING 6 X 2 FMP 90	6.362-383.0	1
38	ESFERA DIA. 7 MM	7.401-908.0	1
39	MOLA VÁLVULA DETERGENTE	5.332-124.0	1
40	TUBO	5.028-692.0	1
41	PARAFUSO VAZADO	5.304-087.0	1
42	O'RING 18 X 2	6.362-989.0	1
44	PARAFUSO VAZADO	5.304-086.0	1
45	O'RING 13 X 2	6.362-381.0	1
47	O'RING 8 X 1,5	6.362-388.0	1
48	BICO INJETOR	5.769-143.0	1
49	O'RING 9 X 1,5	6.362-384.0	1
50	BICO INJETOR	5.769-147.0	1
	VALVULA CONTROLADORA CPL	9.310-275.0	1

Kärcher Ind. e Com. Ltda. – Dept. de Serviços ao Cliente

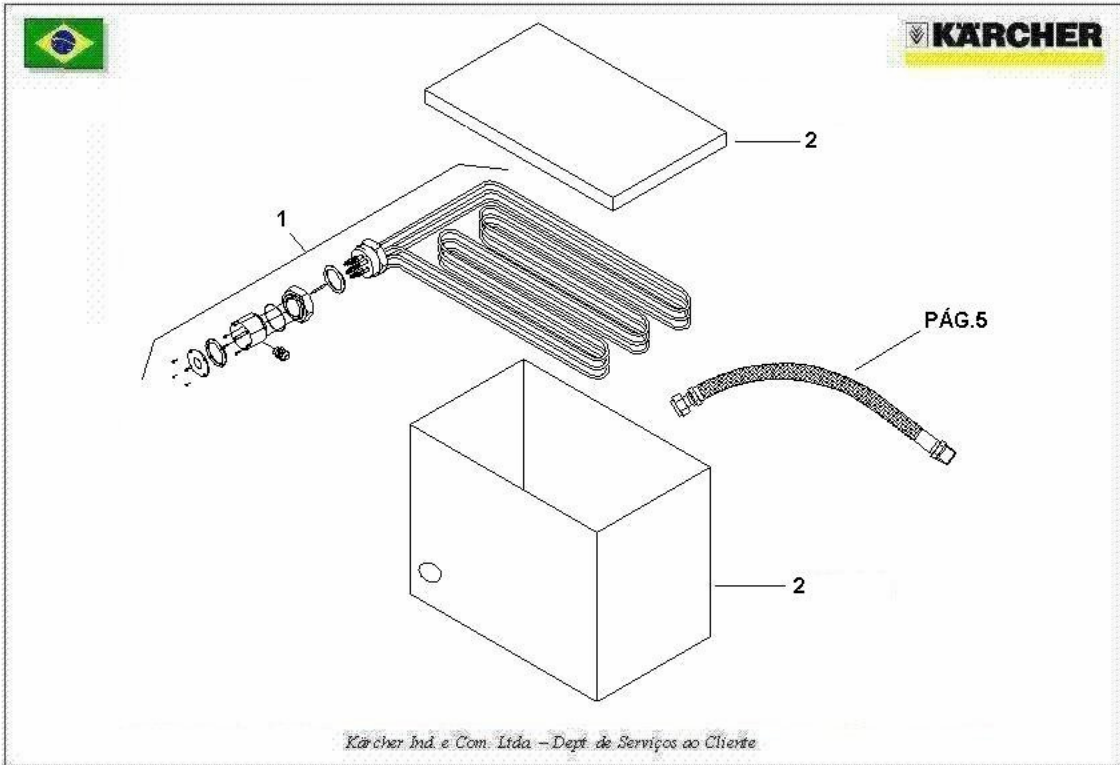


Kärcher Ind. e Com. Ltda. – Dept. de Serviços ao Cliente

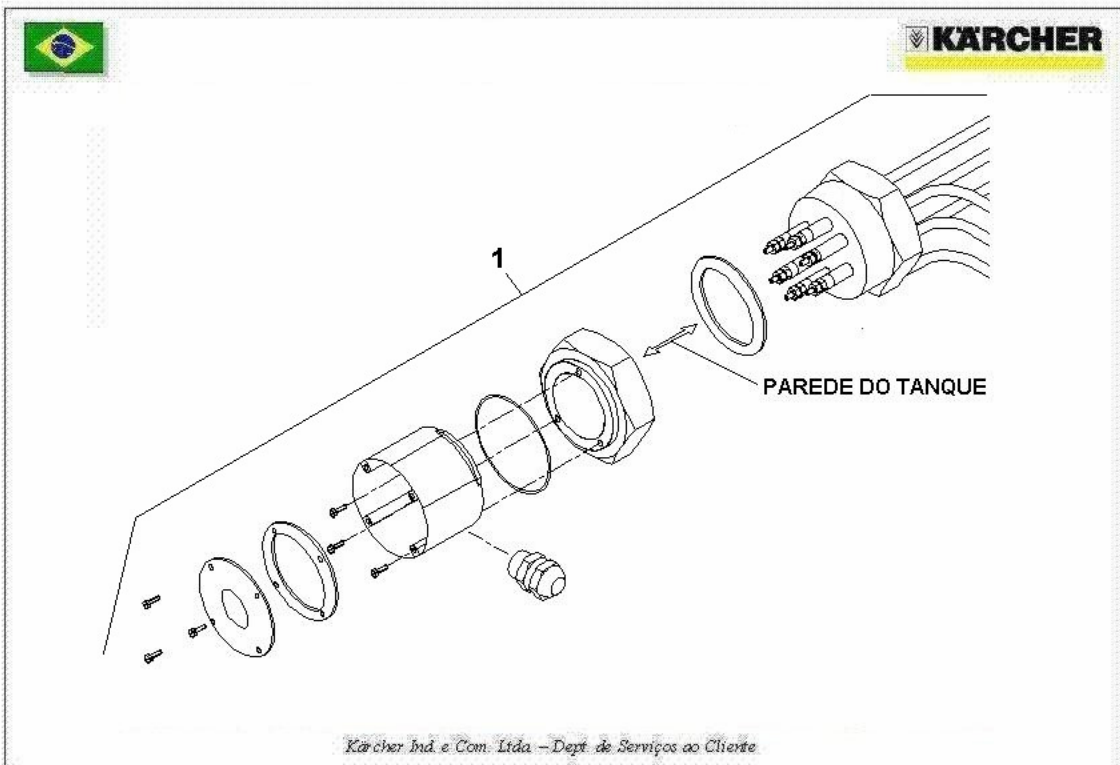


POS	DESCRIÇÃO	CÓDIGO	QTDE
0	MICRO INTER. CPL	4.744-109.0	1
1	CABO ELÉTRICO	6.647-818.0	1
2	SUORTE DO MICRO	5.042-860.0	1
3	MOLA	5.332-322.0	1
4	CONSOLE	5.053-051.0	1
5	INTERRUPTOR	6.631-807.0	1
6	PINO RANHURADO	7.314-664.0	1

Kärcher Ind. e Com. Ltda. – Dept. de Serviços ao Cliente



Kärcher Ind. e Com. Ltda. - Dept. de Serviços ao Cliente

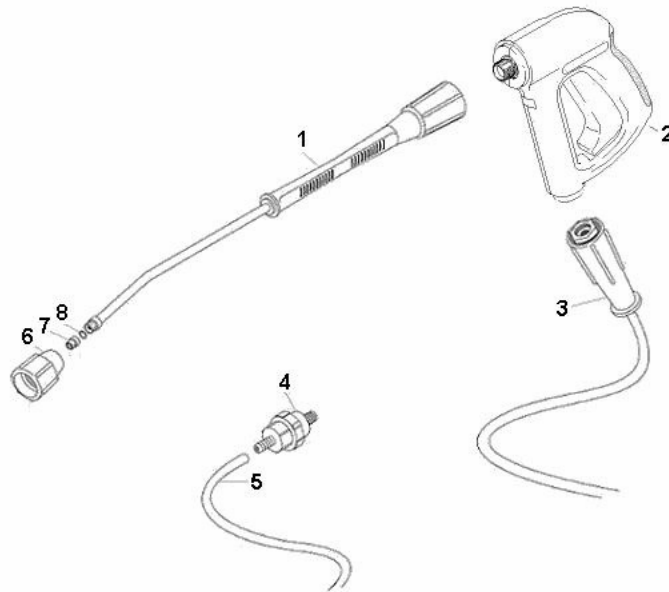


Kärcher Ind. e Com. Ltda. - Dept. de Serviços ao Cliente



POSIÇÃO	DESCRIÇÃO	CÓDIGO	QTDE.
1	ELEMENTO AQUECIMENTO COMPLETO	6.690-089.0	1
2	PEÇAS QUE FAZEM PARTE DO CHASSI	

Kärcher Ind. e Com. Ltda. – Dept. de Serviços ao Cliente

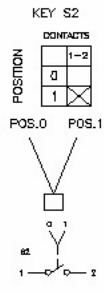
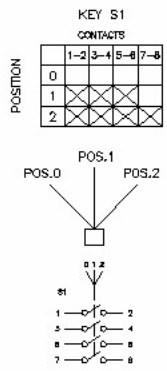
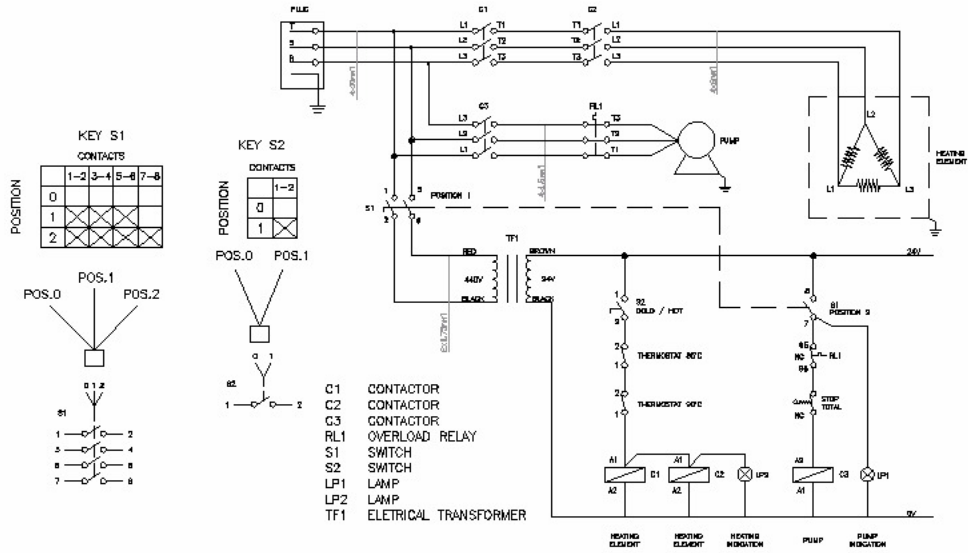
**KÄRCHER***Kärcher Ind. e Com. Ltda. – Dept. de Serviços ao Cliente***KÄRCHER**

POSIÇÃO	DESCRIÇÃO	CÓDIGO	QTDE.
1	TUBEIRA GIRATÓRIA 2050mm (OPCIONAL)	4.760-366.0	1
1	TUBEIRA GIRATÓRIA 1050mm	4.760-385.0	1
1	TUBEIRA GIRATÓRIA 600mm (OPCIONAL)	4.760-364.0	1
1	TUBEIRA GIRATÓRIA 530MM (OPCIONAL)	9.311-038.0	1
1	TUBEIRA GIRATÓRIA 200mm (OPCIONAL)	9.311-059.0	1
2	PISTOLA ANATOMICA	4.775-466.0	1
3	MANGUEIRA 20M	6.390-031.0	1
3	MANGUEIRA 10M (OPCIONAL)	6.389-891.0	1
4	FILTRO CRISTAL 90 MICRA	9.391-001.0	1
5	MANGUEIRA 3/4"	9.389-068.0	1
6	PORCA CAPA	5.401-210.0	1
7	BICO POWER 25034	5.765-065.0	1
8	ANEL O'RING	7.362-501.0	1
PEÇAS QUE NÃO SE ENCONTRAM NO DESENHO			
	BOCAL MANGUEIRA 3/4"	9.389-020.0	1
	ABRAÇADEIRA 3/4"	9.386-011.0	1

Kärcher Ind. e Com. Ltda. – Dept. de Serviços ao Cliente



ESQUEMA ELÉTRICO



- C1 CONTACTOR
- C2 CONTACTOR
- C3 CONTACTOR
- RL1 OVERLOAD RELAY
- S1 SWITCH
- S2 SWITCH
- LP1 LAMP
- LP2 LAMP
- TF1 ELECTRICAL TRANSFORMER

Kärcher Ind. e Com. Ltda - Dept. de Serviços ao Cliente



REVISÃO 1

HDS 7/16

DESCRIÇÃO	DO CÓDIGO	PARA O CÓDIGO	PAG.	POS.
MANGUEIRA INOX 350MM	9.389-076.0	9.389-101.0	5	6
ATUALIZADO POR: Ricardo Faria			DATA: 18/05/2009	

Kärcher Ind. e Com. Ltda. – Dept. de Serviços ao Cliente