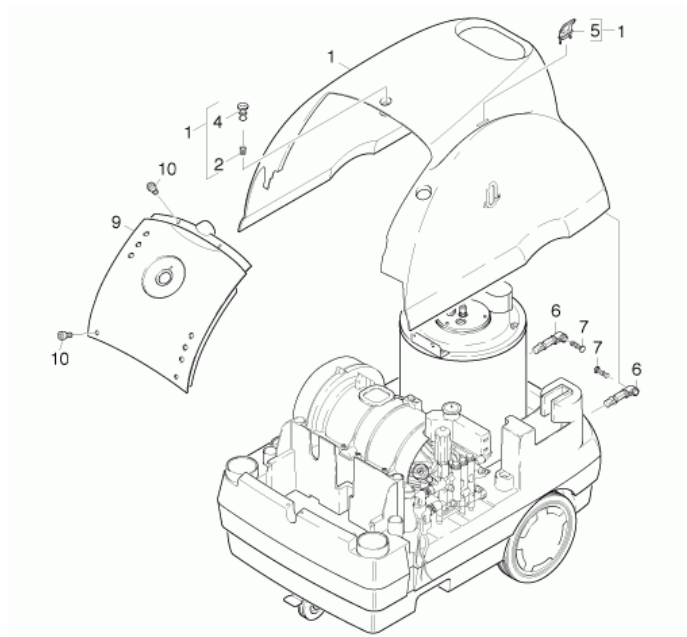




LISTA DE PEÇAS DE REPOSIÇÃO

LAVADORA A.P. HDS 558 C - 220V - 1~ - 1.170-110.0

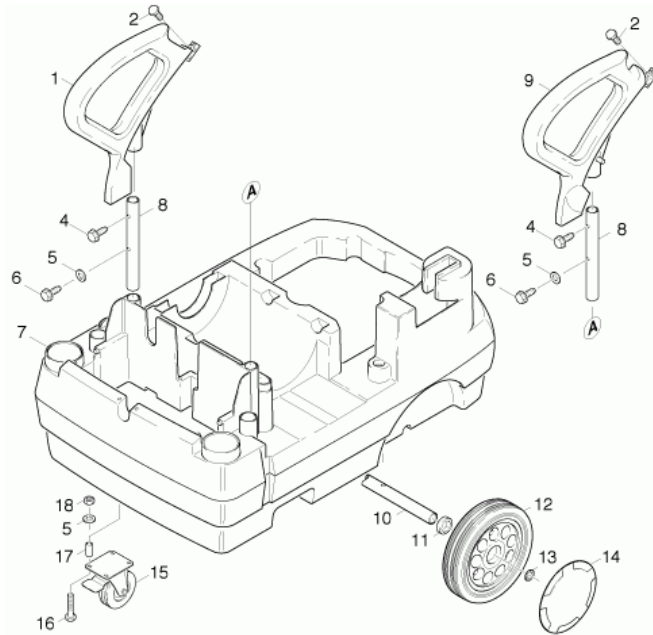


Kärcher Ind. e Com. Ltda - Dept. de Serviços ao Cliente



POS.	DESCRIÇÃO	CÓDIGO	QTD	INF.
1	CAPO	4.067-025.0	1	
2	MOLA	5.332-236.0	1	
4	PINO	5.316-318.0	1	
5	SUPORTE DA PISTOLA	5.044-216.0	1	
6	SUPORTE	5.044-196.0	2	
7	PINO	5.316-893.0	2	
9	PAINEL	5.841-365.0	1	
10	PARAFUSO	7.303-086.0	4	

Kärcher Ind. e Com. Ltda - Dept. de Serviços ao Cliente

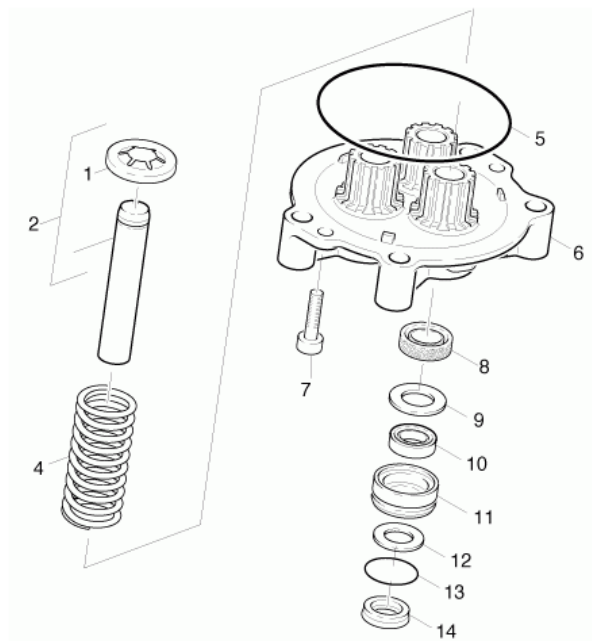


Kärcher Ind. e Com. Ltda - Dept. de Serviços ao Cliente



POS.	DESCRIÇÃO	CÓDIGO	QTD	INF.
1	ALÇA ESQUERDA	5.321-580.0	1	
2	PARAFUSO	7.303-114.0	2	
4	PARAFUSO	6.303-305.0	2	
5	ARRUELA	7.312-277.0	6	
6	PARAFUSO	6.303-191.0	2	
7	CHASSIS	4.050-436.0	1	
8	TUBO	5.321-582.0	2	
9	ALÇA DIREITA	5.321-576.0	1	
10	EIXO	5.105-298.0	1	
11	PARAFUSO	5.110-773.0	2	
12	RODA	6.435-312.0	2	
13	ARRUELA TRAVA	6.343-217.0	2	
14	CALOTA CARRO TRANSPORTE	6.435-197.0	2	
15	RODIZIO CPL	6.435-116.0	1	
16	PARAFUSO	7.304-407.0	4	
17	BUCHA	5.110-778.0	4	
18	PORCA SEXTAVADA M6	7.311-004.0	4	

Kärcher Ind. e Com. Ltda - Dept. de Serviços ao Cliente

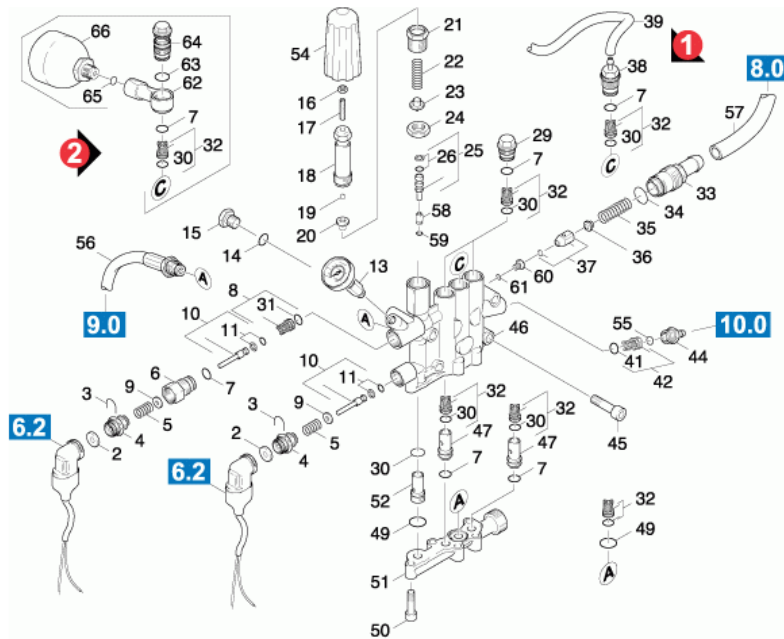


Kärcher Ind. e Com. Ltda - Dept. de Serviços ao Cliente



POS.	DESCRIÇÃO	CÓDIGO	QTD	INF.
1	PRATO DA MOLA	5.030-625.0	3	
2	PISTÃO	4.553-193.0	3	
4	MOLA	5.332-427.0	3	
5	O'RING 88x2 NBR 70	6.362-768.0	1	
6	GUIA DOS PISTÕES	5.060-677.0	1	
7	PARAFUSO	7.303-047.0	2	
8	ANEL RASPADOR	6.365-340.0	3	
9	ARRUELA	5.115-744.0	3	
10	VEDAÇÃO COMPACTA	6.365-438.0	3	
11	BUCHA	5.112-576.0	3	
12	ARRUELA	5.115-465.0	3	
13	O'RING 24x1,5	6.362-376.0	3	
14	GAXETA	6.365-432.0	3	

Kärcher Ind. e Com. Ltda - Dept. de Serviços ao Cliente



Kärcher Ind. e Com. Ltda - Dept. de Serviços ao Cliente



POS.	DESCRIÇÃO	CÓDIGO	QTD	INF.
2	DIAFRAGMA	5.367-030.0	2	
3	TRAVA DO STOP TOTAL	9.344-011.0	2	
4	TAMPA ROSQUEADA	5.411-148.0	2	
5	MOLA	5.332-268.0	2	
6	PARAFUSO DE VALVULA	5.583-161.0	1	
7	O'RING 14x2	6.362-481.0	6	
8	VALVULA	4.580-262.0	1	
9	ARRUELA	5.115-796.0	2	
10	HASTE	4.553-197.0	2	
11	O'RING CPL	6.362-368.0	2	
13	MANOMETRO	6.421-215.0	1	
14	O'RING 8x2	6.362-101.0	1	
15	BUJÃO M10x1	5.411-070.0	1	
16	PORCA SEXTAVADA M5	7.311-002.0	1	
17	PINO ROSQUEADO	7.307-009.0	1	
18	PARAFUSO SEXTAVADO	5.304-070.0	1	
19	ESFERA 5MM	7.401-931.0	1	
20	DISCO DE VALVULA	5.582-121.0	1	
21	BUCHA ROSQUEADA	5.404-082.0	1	
22	MOLA	5.332-460.0	1	
23	PINO DE VALVULA	5.584-114.0	1	
24	PORCA SEXTAVADA	5.311-204.0	1	
25	HASTE	4.553-198.0	1	
26	O'RING CPL	6.362-468.0	1	
29	PARAFUSO DE VALVULA	5.583-146.0	2	
30	GASKET	6.363-003.0	6	
31	O'RING	6.362-381.0	1	

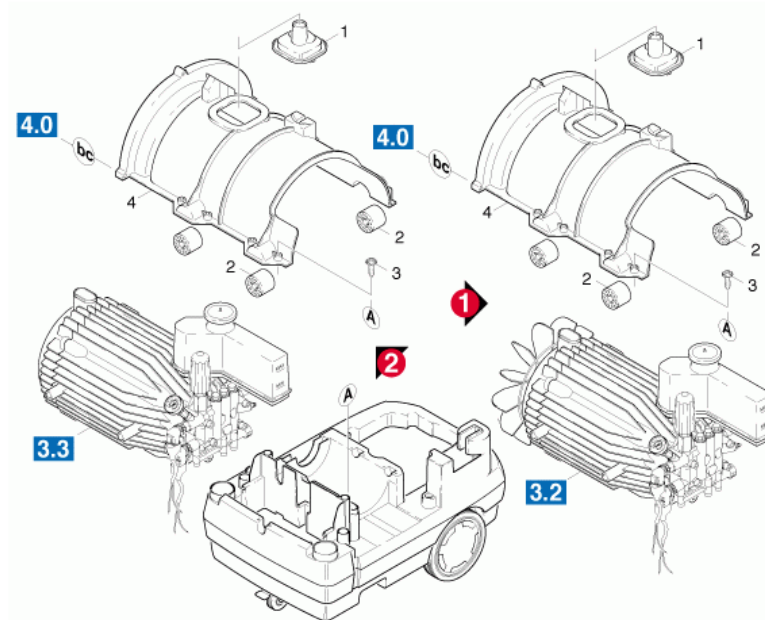
Kärcher Ind. e Com. Ltda - Dept. de Serviços ao Cliente



POS.	DESCRIÇÃO	CÓDIGO	QTD	INF.
32	VALVULA CPL	4.580-295.0	6	
33	PARAFUSO DE VALVULA	5.583-130.0	1	
34	O'RING 12x2	6.362-169.0	1	
35	MOLA	5.332-414.0	1	
36	PINO DE VALVULA	5.584-060.0	1	
37	DISCO DE VALVULA	4.582-019.0	1	
38	VALVULA	4.580-376.0	1	
39	MANGUEIRA	6.390-426.0	1	
41	O'RING 10x2,2	6.362-077.0	1	
42	VALVULA	4.580-349.0	1	
44	NIPLE	5.443-455.0	1	
45	PARAFUSO	7.306-106.0	4	
46	CABEÇOTE CPL	4.550-459.0	1	
47	BUCHA	5.110-608.0	2	
49	O'RING 20x1,5	6.362-547.0	2	
50	PARAFUSO M8x30	7.306-043.0	5	
51	TAMPA DE SUCÇÃO	5.587-192.0	1	
52	BUCHA ESPAÇADORA	5.110-815.0	1	
54	MANIPULO	5.321-579.0	1	
55	O'RING 10x2	6.362-151.0	1	
56	MANGUEIRA	4.440-766.0	1	
58	ASSENTO DE VALVULA	5.581-239.0	1	
59	O'RING 5x1,5	6.362-386.0	1	
60	ASSENTO DE VALVULA	5.581-231.0	1	
61	O'RING 6x1,5	6.362-703.0	1	
62	CONEXÃO DO AMORTECEDOR	5.427-304.0	1	
63	O'RING 17x1,5	6.362-524.0	1	
64	PARAFUSO DE VALVULA	5.404-086.0	1	
65	O'RING 6,07x1,78	6.362-176.0	1	
66	AMORTECEDOR	6.505-054.0	1	



Kärcher Ind. e Com. Ltda - Dept. de Serviços ao Cliente

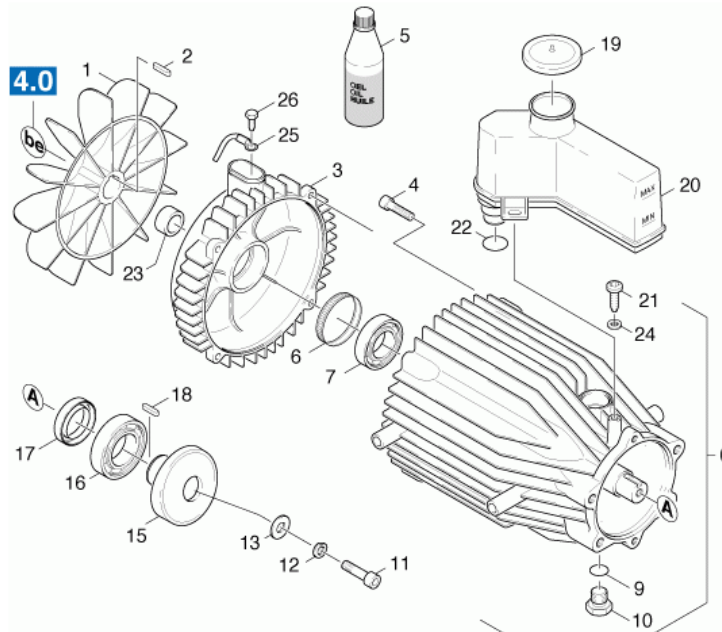


Kärcher Ind. e Com. Ltda – Dept. de Serviços ao Cliente



POS.	DESCRIÇÃO	CÓDIGO	QTD	INF.
1	PASSA CABO	5.810-016.0	1	
2	AMORTECEDOR DE BORRACHA	5.767-005.0	4	
3	PARAFUSO	7.303-109.0	8	
4	DIRECIONADOR DE AR	5.060-728.0	1	

Kärcher Ind. e Com. Ltda – Dept. de Serviços ao Cliente

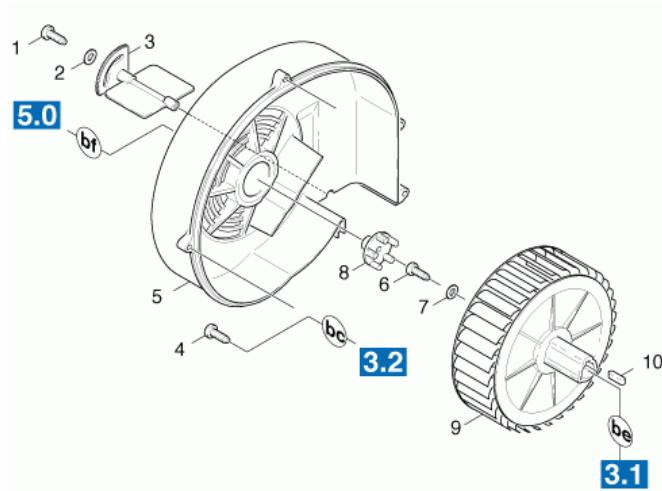


Kärcher Ind. e Com. Ltda – Dept. de Serviços ao Cliente



POS.	DESCRIÇÃO	CÓDIGO	QTD	INF.
0	MOTOR CPL	4.623-437.0	1	
1	HELICE DO VENTILADOR	5.600-046.0	1	
2	CHAVE	7.318-079.0	1	
3	TAMPA TRASEIRA	5.063-802.0	1	
4	PARAFUSO M5x20	7.303-041.0	4	
6	ANEL DE TOLERANCIA	6.343-015.0	1	
7	ROLAMENTO 6003 2RS	6.401-331.0	1	
9	O'RING 11x2	6.362-458.0	1	
10	PARAFUSO	5.411-100.0	1	
11	PARAFUSO TRILOBULAR	7.306-092.0	1	
12	ARRUELA TRAVA	7.313-003.0	1	
13	ARRUELA	7.312-260.0	1	
15	DISCO OSCILANTE	4.120-186.0	1	
16	ROLAMENTO	6.401-332.0	1	
17	RETENTOR	6.367-047.0	1	
18	CHAVETA	7.318-003.0	1	
19	TAMPA	5.063-195.0	1	
20	RESERVATÓRIO DE OLEO	5.070-521.0	1	
21	PARAFUSO	7.303-038.0	1	
22	O'RING 19x2,4	6.362-161.0	1	
23	BUCHA	5.110-753.0	1	

Kärcher Ind. e Com. Ltda – Dept. de Serviços ao Cliente

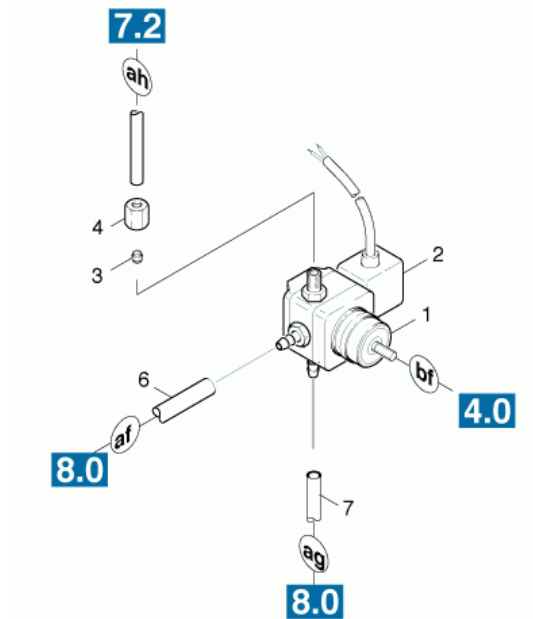


Kärcher Ind. e Com. Ltda – Dept. de Serviços ao Cliente



POS.	DESCRIÇÃO	CÓDIGO	QTD	INF.
1	PARAFUSO TRAVA	7.303-077.0	1	
2	ARRUELA	7.312-278.0	1	
3	REGULADOR DE AR	5.606-007.0	1	
4	PARAFUSO	7.303-084.0	4	
5	TAMPA DO VENTILADOR	5.063-826.0	1	
6	PARAFUSO	6.304-145.0	1	
7	ARRUELA	7.312-276.0	1	
8	ACOPLAMENTO	5.471-097.0	1	
9	ROTOR DO VENTILADOR	5.600-062.0	1	
10	CHAVETA	7.318-005.0	1	

Kärcher Ind. e Com. Ltda – Dept. de Serviços ao Cliente

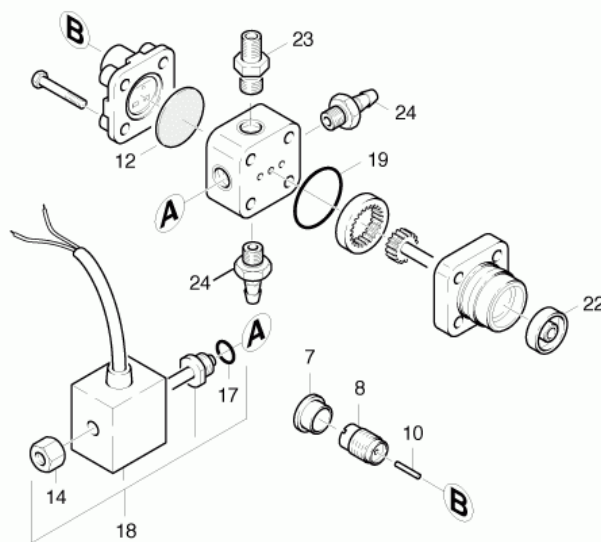


Kärcher Ind. e Com. Ltda - Dept. de Serviços ao Cliente



POS.	DESCRIÇÃO	CÓDIGO	QTD	INF.
1	BOMBA DE COMBUSTIVEL	6.472-946.0	1	
2	VALVULA SOLENOIDE	6.472-411.0	1	
3	ANEL DE CORTE	6.389-263.0	1	
4	PORCA CAPA AQUECEDOR	6.389-262.0	1	
6	MANGUEIRA	6.390-342.0	1	
7	MANGUEIRA	6.390-343.0	1	

Kärcher Ind. e Com. Ltda - Dept. de Serviços ao Cliente

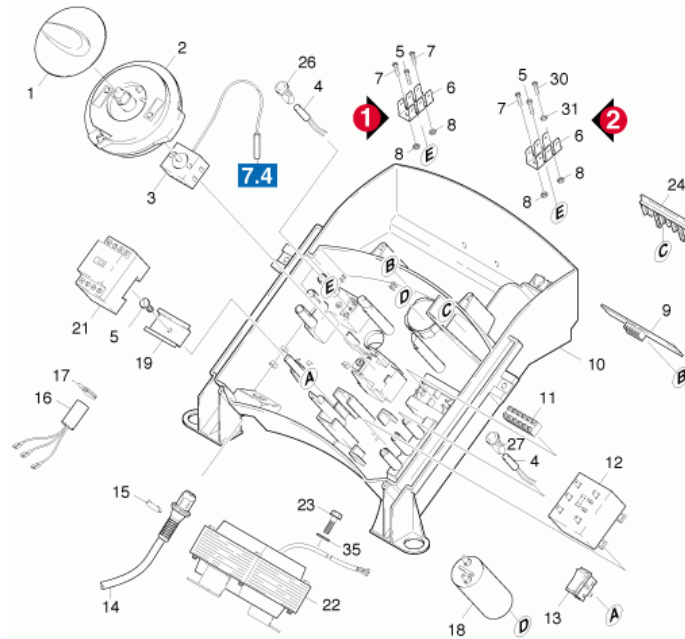


Kärcher Ind. e Com. Ltda - Dept. de Serviços ao Cliente



POS.	DESCRIÇÃO	CÓDIGO	QTD	INF.
7	CAPA DE PROTEÇÃO	6.472-122.0	1	
8	PARAFUSO DE REGULAGEM	6.472-109.0	1	
10	PINO	6.472-108.0	1	
12	DIAFRAGMA	6.472-128.0	1	
14	PORCA	6.472-340.0	1	
17	O-RING	6.472-125.0	1	
18	VALVULA SOLENOIDE	6.472-411.0	1	
19	O-RING 28,5x1,6	6.472-120.0	1	
22	LACRE	6.472-105.0	1	
23	NIPLE	6.389-261.0	1	
24	NIPLE	6.472-927.0	2	

Kärcher Ind. e Com. Ltda - Dept. de Serviços ao Cliente

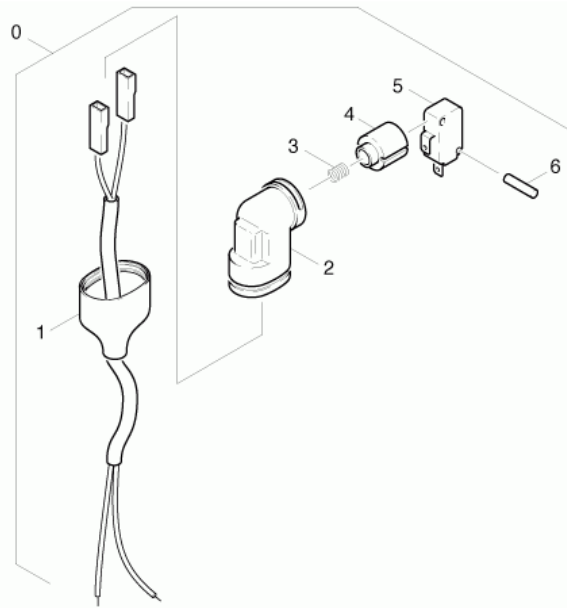


Kärcher Ind. e Com. Ltda - Dept. de Serviços ao Cliente



POS.	DESCRIÇÃO	CÓDIGO	QTD	INF.
1	MANIPULO	5.321-577.0	1	
2	DISCO	5.115-844.0	1	230V
3	REGULADOR	2.882-574.0	1	
4	LAMPADA	6.651-275.0	3	
5	PARAFUSO	7.303-026.0	2	
6	PLUG	6.641-270.0	1	
7	PARAFUSO	6.304-031.0	2	
8	PORCA	7.311-001.0	2	
9	GERADOR DE PULSOS	6.633-372.0	1	
10	CARCAÇA	5.801-127.0	1	
11	BORNE	6.643-249.0	1	
12	TRANSFORMADOR	6.622-242.0	1	
13	INTERRUPTOR	6.630-118.0	1	
14	CABO COM PLUG	6.647-251.0	1	
15	ANEL DE TRAVAMENTO	6.343-170.0	1	
18	CAPACITOR 40mf	6.661-158.0	1	
19	SUPORTE	5.802-261.0	1	
21	CONTATOR 24V	6.632-311.0	1	
22	TRANSFORMADOR	6.622-166.0	1	
23	PARAFUSO	6.303-309.0	1	
24	PLACA	5.030-954.0	1	
26	TAMPA PARA LUZ VERMELHA	6.651-316.0	2	
27	TAMPA PARA LUZ VERDE	6.651-421.0	1	
35	ARRUELA	7.312-264.0	1	

Kärcher Ind. e Com. Ltda - Dept. de Serviços ao Cliente

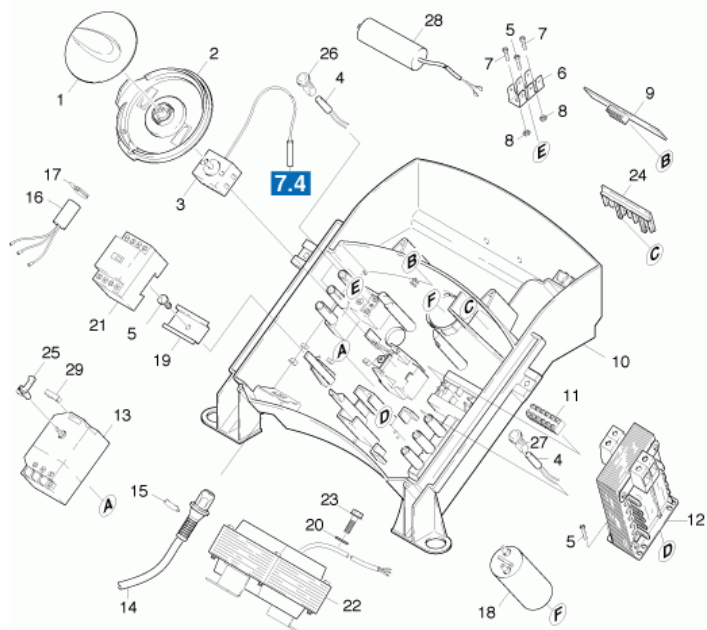


Kärcher Ind. e Com. Ltda - Dept. de Serviços ao Cliente



POS.	DESCRIÇÃO	CÓDIGO	QTD	INF.
0	MICRO INTERRUPTOR CPL	4.744-109.0	1	
1	CABO ELETRICO COM TERMINAL	6.647-818.0	1	
2	SUPORTE DO MICRO	5.042-860.0	1	
3	MOLA	5.332-322.0	1	
4	CONSOLE	5.053-051.0	1	
5	MICRO SWITCH	6.631-807.0	1	
6	PINO ENTALHADO	7.314-664.0	1	

Kärcher Ind. e Com. Ltda - Dept. de Serviços ao Cliente

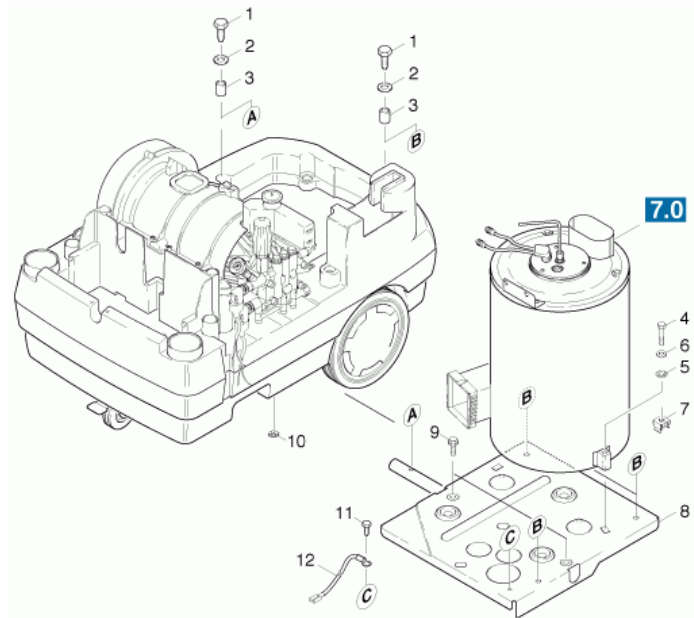


Kärcher Ind. e Com. Ltda - Dept. de Serviços ao Cliente



POS.	DESCRIÇÃO	CÓDIGO	QTD	INF.
1	MANIPULO	5.321-577.0	1	
2	ARRUELA	5.115-798.0	1	400V
3	REGULADOR	2.882-574.0	1	
4	LAMPADA	6.651-275.0	3	
5	PARAFUSO	7.303-026.0	3	
6	PLUG	6.641-270.0	1	
7	PARAFUSO	6.304-031.0	2	
8	PORCA	7.311-001.0	2	
9	GERADOR DE PULSOS	6.633-372.0	1	
10	CARCAÇA	5.801-127.0	1	
11	BORNE	6.643-249.0	1	
12	TRANSFORMADOR	6.622-064.0	1	
13	CHAVE COMUTADORA	6.631-242.0	1	
14	CABO	6.647-537.0	1	
15	ANEL DE TRAVAMENTO	6.343-170.0	1	
16	INTERFERENCE FILTER	4.828-008.0	1	
17	ABRACADEIRA	6.641-458.0	1	
18	CAPACITOR 4mf	6.661-158.0	1	
19	SUPORTE	5.802-261.0	1	
20	ARRUELA	7.312-264.0	1	
21	CONTACTOR	6.632-312.0	1	
22	TRANSFORMADOR	6.622-178.0	1	
23	PARAFUSO	6.303-309.0	1	
24	PLACA	5.030-954.0	1	
25	ALAVANCA	5.481-257.0	1	
26	TAMPA PARA LUZ VERMELHA	6.651-316.0	2	
27	TAMPA PARA LUZ VERDE	6.651-421.0	1	
28	CAPACITOR	6.661-201.0	1	
29	CAPA	6.630-049.0	1	

Kärcher Ind. e Com. Ltda - Dept. de Serviços ao Cliente

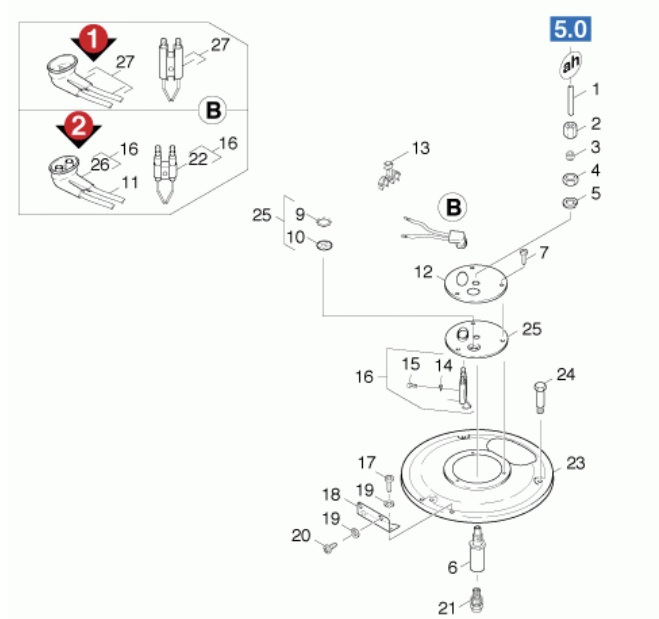


Kärcher Ind. e Com. Ltda - Dept. de Serviços ao Cliente



POS.	DESCRIÇÃO	CÓDIGO	QTD	INF.
1	PARAFUSO	6.303-191.0	4	
2	ARRUELA	7.312-277.0	4	
3	BUCHA	5.110-760.0	4	
4	PARAFUSO	7.304-097.0	3	
5	ARRUELA TRAVA	7.312-166.0	3	
6	ARRUELA	7.312-004.0	3	
7	PORCA M8	6.310-081.0	3	
8	BASE	5.060-111.0	1	
9	PARAFUSO	6.303-031.0	2	
10	ARRUELA TRAVA	6.343-161.0	1	
11	PARAFUSO	7.303-037.0	1	
12	CABO	4.822-102.0	1	

Kärcher Ind. e Com. Ltda - Dept. de Serviços ao Cliente

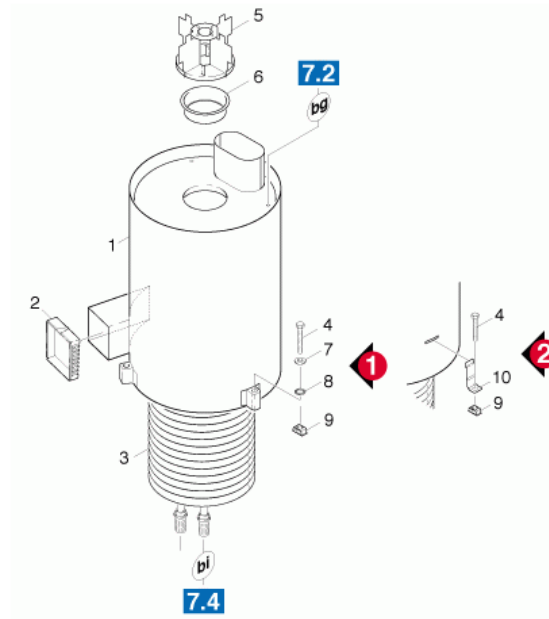


Kärcher Ind. e Com. Ltda - Dept. de Serviços ao Cliente



POS.	DESCRIÇÃO	CÓDIGO	QTD	INF.
1	PIPE	5.423-253.0	1	
2	PORCA CAPA AQUECEDOR	6.389-262.0	1	
3	ANEL DE CORTE	6.389-263.0	1	
4	PORCA	7.311-101.0	1	
5	ARRUELA	7.312-302.0	1	
6	SUPORE DO BICO	5.667-055.0	1	
9	ANEL TRAVA	6.343-165.0	1	
10	VISOR DE VIDRO	6.278-018.0	1	
11	CABO DE IGNIÇÃO	4.821-071.0	1	
12	TAMPA	5.654-059.0	1	
13	SUPORE	6.647-527.0	1	
14	ARRUELA	7.312-304.0	1	
15	PARAFUSO	7.306-328.0	1	
16	KIT AQUECEDOR	2.638-974.0	1	
17	PARAFUSO M6x16	7.306-090.0	2	
18	SUPORE	5.762-234.0	1	
19	ARRUELA	7.312-291.0	4	
20	PARAFUSO	7.303-047.0	2	
21	BICO ATOMIZADOR	6.415-775.0	1	
22	ELETRODOS	2.884-085.0	1	
23	TAMPA DO AQUECEDOR	4.654-196.0	1	
24	PARAFUSO	6.303-258.0	3	
25	TAMPA	4.662-021.0	1	
26	CAPA PROTEÇÃO	5.394-470.0	1	

Kärcher Ind. e Com. Ltda - Dept. de Serviços ao Cliente

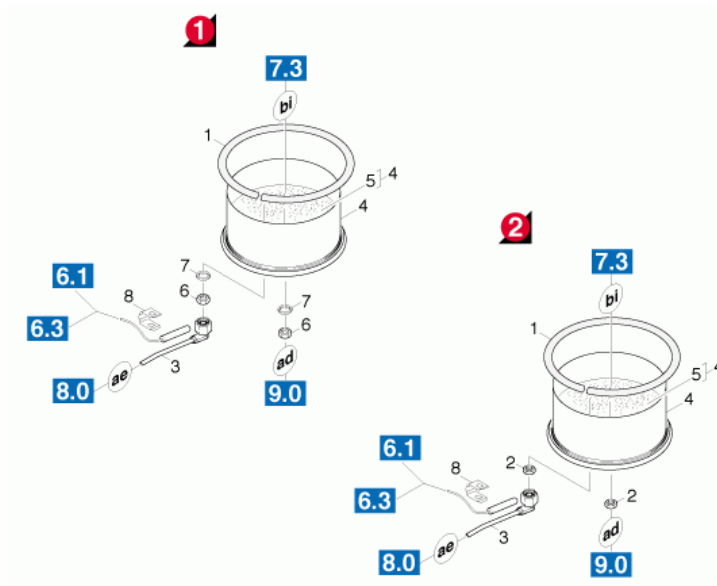


Kärcher Ind. e Com. Ltda – Dept. de Serviços ao Cliente



POS.	DESCRIÇÃO	CÓDIGO	QTD	INF.
1	REVESTIMENTO	4.652-120.0	1	
2	JUNTA DE VEDAÇÃO	5.178-037.0	1	
3	PARAFUSO	4.680-127.0	1	
4	PARAFUSO	7.304-051.0	3	
7	ARRUELA	7.312-004.0	3	VERSÃO 1
8	ARRUELA TRAVA	7.312-159.0	3	VERSÃO 1
9	PORCA M8	6.310-081.0	3	
10	SUPORTE	5.044-420.0	3	VERSÃO 2

Kärcher Ind. e Com. Ltda – Dept. de Serviços ao Cliente

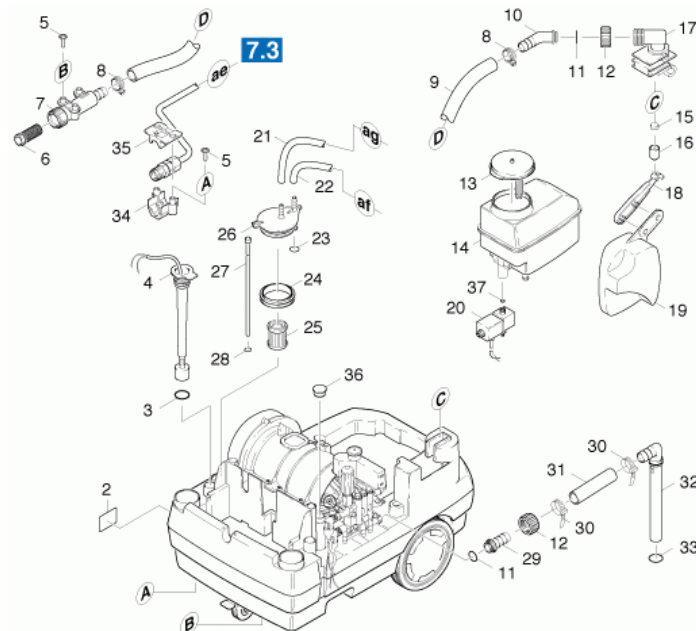


Kärcher Ind. e Com. Ltda – Dept. de Serviços ao Cliente



POS.	DESCRIÇÃO	CÓDIGO	QTD	INF.
1	ANEL AMIANTO	6.366-009.0	1	
2	PORCA SEXTAVADA	7.311-112.0	2	VERSÃO 2
3	LINHA DE PRESSÃO	4.421-584.0	1	
4	FUNDO AQUECEDOR	4.655-044.0	1	
5	MATERIAL REFRATARIO	2.889-061.0	1	
6	PORCA SEXTAVADA	7.311-155.0	2	VERSÃO 1
7	ARRUELA	5.365-068.0	2	VERSÃO 1
8	SUPORTE	5.263-064.0	1	

Kärcher Ind. e Com. Ltda – Dept. de Serviços ao Cliente



Kärcher Ind. e Com. Ltda - Dept. de Serviços ao Cliente

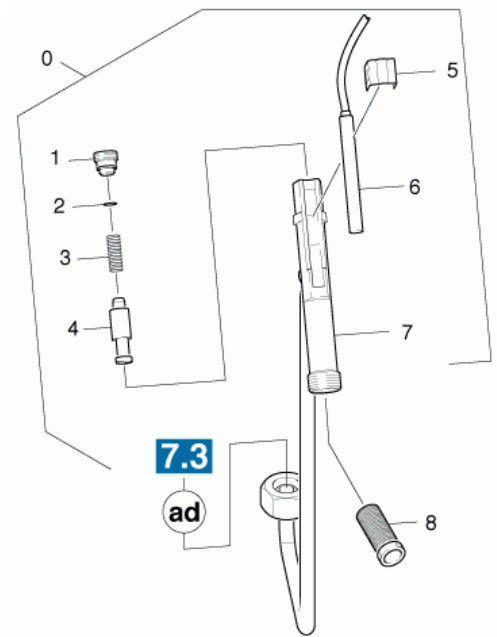


POS.	DESCRIÇÃO	CÓDIGO	QTD	INF.
2	DECALQUE	5.383-342.0	1	
3	O'RING	7.362-500.0	1	
4	BOIA	4.747-081.0	1	
5	PARAFUSO	7.303-114.0	4	
6	FILTRO DE ENTRADA	6.414-141.0	1	
7	NIPLÉ DA MANG. PRESSÃO	5.427-249.0	1	
8	ABRACADEIRA	6.388-547.0	2	
10	NIPLÉ DA MANGUEIRA	5.443-285.0	1	
11	O'RING 13,3x2,4	6.362-078.0	2	
12	PORCA	5.310-062.0	2	
13	TAMPA	5.063-357.0	1	
14	TANQUE	4.070-313.0	1	
15	LACRE	5.364-095.0	1	
16	PINO DA VALVULA	5.584-085.0	1	
17	VALVULA	5.587-195.0	1	
18	ALAVANCA	5.481-256.0	1	
19	BOIA	5.585-030.0	1	

Kärcher Ind. e Com. Ltda - Dept. de Serviços ao Cliente



POS.	DESCRIÇÃO	CÓDIGO	QTD	INF.
20	VALVULA SOLENOIDE	6.685-845.0	1	
21	MANGUEIRA	6.390-343.0	1	
22	MANGUEIRA	6.390-342.0	1	
23	O'RING	6.362-499.0	1	
24	ANEL DE VEDAÇÃO	5.363-533.0	1	
25	FILTRO	6.414-559.0	1	
26	TAMPA	5.063-856.0	1	
27	TUBO	5.029-486.0	1	
28	O'RING	6.362-690.0	1	
29	NIPLE ENTRADA	5.443-365.0	1	
30	ABRACADEIRA	6.641-474.0	2	
31	MANGUEIRA	6.390-312.0	1	
32	PEÇA DE CONEXÃO	5.443-459.0	1	
33	O'RING 19x2,4	6.362-161.0	1	
34	TRAVA	5.263-065.0	1	
35	TRAVA	5.263-066.0	1	
36	PLUG	6.368-319.0	1	
37	O'RING 6x2	6.362-113.0	1	

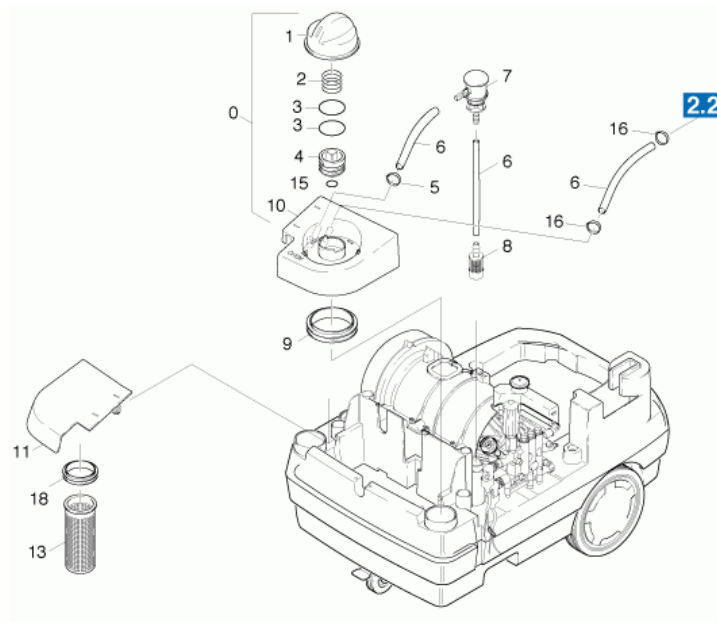


Kärcher Ind. e Com. Ltda - Dept. de Serviços ao Cliente



POS.	DESCRIÇÃO	CÓDIGO	QTD	INF.
0	SISTEMA DE SEGURANÇA	4.749-154.0	1	
1	PARAFUSO	5.305-162.0	1	
2	O'RING	6.362-482.0	1	
3	MOLA	5.332-057.0	1	
4	PISTÃO	4.553-022.0	1	
5	TRAVA	5.263-064.0	1	
6	REED CONTATO	2.883-384.0	1	
7	SUPORTE	4.427-198.0	1	
8	FILTRO	6.414-566.0	1	

Kärcher Ind. e Com. Ltda - Dept. de Serviços ao Cliente

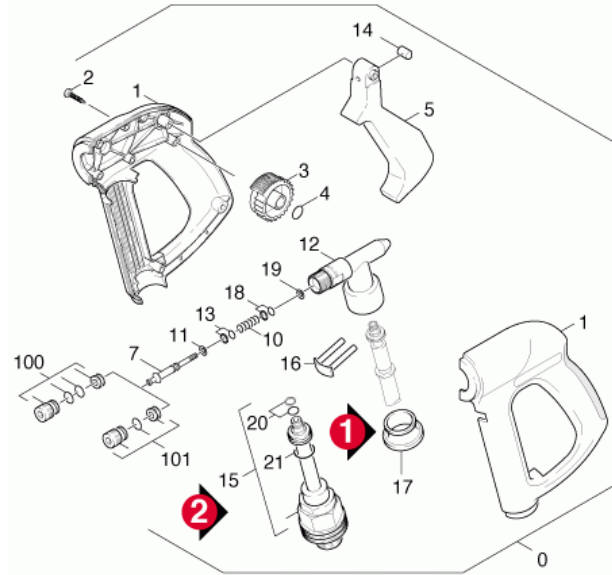


Kärcher Ind. e Com. Ltda - Dept. de Serviços ao Cliente



POS.	DESCRIÇÃO	CÓDIGO	QTD	INF.
0	VALVULA	4.580-367.0	1	
1	MANOPLA	5.321-578.0	1	
2	MOLA	5.332-463.0	1	
3	O'RING	6.412-727.0	2	
4	VALVILA	5.581-256.0	1	
5	ABRAÇADEIRA	6.389-924.0	1	
6	MANGUEIRA	6.390-426.0	2	
7	PLUG T	5.132-134.0	1	
8	FILTRO DE DETERGENTE	5.731-609.0	1	
9	ANEL VEDAÇÃO	5.363-542.0	2	
10	TAMPA DO RESERVATÓRIO	5.063-858.0	1	
11	TAMPA DO RESERVATÓRIO	5.063-859.0	1	
13	FILTOR	5.731-039.0	1	
15	O'RING 5x1,5	6.362-386.0	1	
16	ABRAÇADEIRA	6.390-449.0	1	
18	VEDAÇÃO	5.363-533.0	1	

Kärcher Ind. e Com. Ltda - Dept. de Serviços ao Cliente

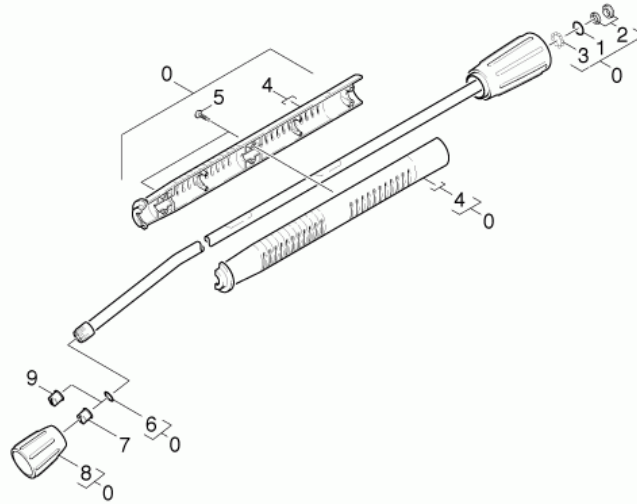


Kärcher Ind. e Com. Ltda - Dept. de Serviços ao Cliente



POS.	DESCRIÇÃO	CÓDIGO	QTD	INF.
0	PISTOLA	4.775-282.0	1	
1	CAPA	5.321-494.0	1	
2	PARAFUSO	6.303-150.0	8	
3	RODA	5.322-011.0	1	
4	O'RING 7,65x1,78	6.362-642.0	1	
5	GATILHO	5.481-178.0	1	
7	PISTÃO DA PISTOLA	5.553-347.0	1	
10	MOLA HELICOIDAL	5.332-384.0	1	
11	ARRUELA	5.115-675.0	1	
12	CORPO DA PISTOLA	5.427-205.0	1	
14	PERNO	5.316-400.0	1	
15	ADAPTADOR	4.421-275.0	1	
16	GANCHO	4.037-013.0	1	
18	O'RING 2,6x1,9	6.362-992.0	1	
19	ARRUELA	5.115-661.0	1	
20	O'RING CPL 7,65x1,78	6.362-365.0	1	
21	O'RING 4,7x1,9	6.362-486.0	1	

Kärcher Ind. e Com. Ltda - Dept. de Serviços ao Cliente

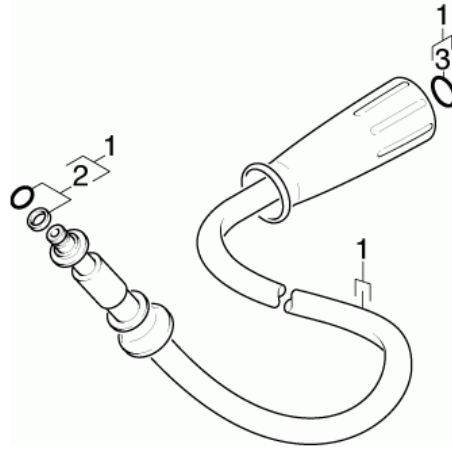


Kärcher Ind. e Com. Ltda – Dept. de Serviços ao Cliente

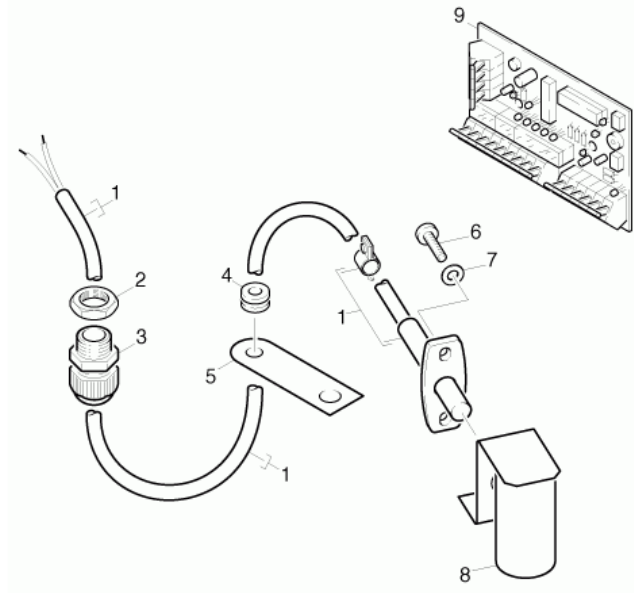


POS.	DESCRIÇÃO	CÓDIGO	QTD	INF.
0	TUBEIRA GIR. 1050MM	4.760-385.0	1	
1	ORING 17x1,5	6.362-524.0	1	
2	GAXETA CPL TUBEIRA	6.362-532.0	1	
3	ESFERA 2,5MM	7.401-915.0	20	
4	CAPA DA TUBEIRA	5.321-493.0	1	
5	PARAFUSO	6.303-025.0	6	
6	ORING KIT	2.880-154.0	1	
8	PORCA CAPA M18x1,5	5.401-210.0	1	
9	BICO POWER 25250	5.765-078.0	1	

Kärcher Ind. e Com. Ltda – Dept. de Serviços ao Cliente



POS.	DESCRIÇÃO	CÓDIGO	QTD	INF.
1	MANGUEIRA DE ALTA PRESSÃO	6.389-853.0	1	
2	O'RING CPL	6.363-115.0	1	
3	O'RING 10X2	7.362-501.0	1	



Kärcher Ind. e Com. Ltda - Dept. de Serviços ao Cliente



POS.	DESCRIÇÃO	CÓDIGO	QTD	INF.
1	CABO	6.664-030.0	1	
2	CONECTOR	6.648-391.0	1	
3	PLUG DO CABO	6.648-422.0	1	
6	PARAFUSO	7.303-033.0	2	
8	SUPORTE	4.043-246.0	1	

Kärcher Ind. e Com. Ltda - Dept. de Serviços ao Cliente