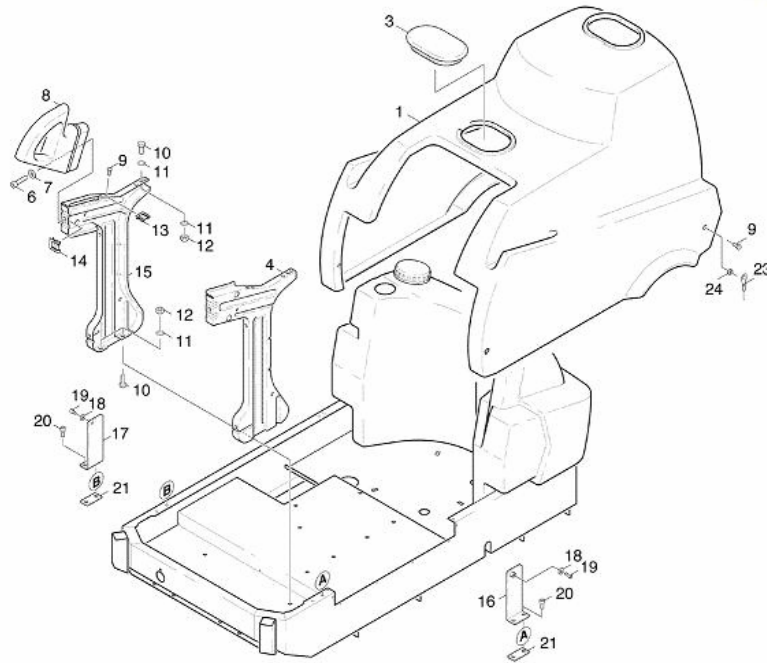




## LISTA DE PEÇAS DE REPOSIÇÃO

LAVADORA A. P. HDS 2000 SUPER 440V 3~ - 1.071-111.0

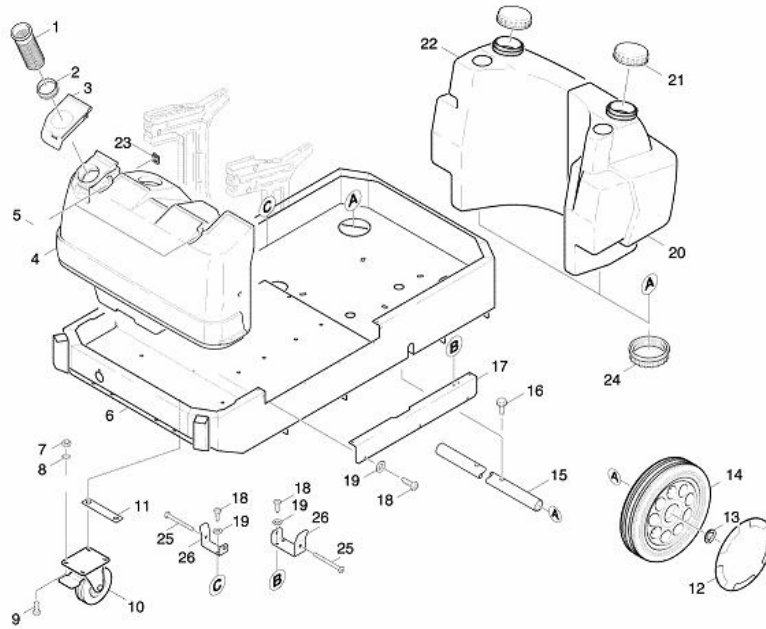


Kärcher Ind. e Com. Ltda - Dept. de Serviços ao Cliente



POS.	CÓDIGO	QTDE.	DESCRIÇÃO
1	5.066-851.0	1	TAPA
3	5.063-365.0	1	TAPA
4	5.052-045.0	1	ESTANTE RECHTS
6	7.306-049.0	2	Tornillo de cabeza cilíndrica M 8x45-8.8
7	7.312-004.0	2	Disco 8 -200HV-A3E ISO 7090
8	5.321-647.0	2	Empuñadura deslizante
9	7.306-089.0	4	Tornillo M6x12 -8.8-R2R (In6Rd)
10	7.304-395.0	6	Tornillo hexagonal M8x16-8.8-A2E ISO 40
11	7.312-166.0	8	Arandela dentada A8,4-FSt-A3E DIN 6797
12	7.311-004.0	6	Tuerca hexagonal M8 -8-A3E ISO 4032
13	6.310-082.0	2	Tuerca enchufable M6
14	6.310-083.0	2	Tuerca enchufable M8
15	5.052-033.0	1	ESTANTE LINKS
16	4.042-797.0	1	SOPORTE KPL. LINKS
17	4.042-796.0	1	SOPORTE KPL. RECHTS
18	7.312-276.0	2	Disco 6 -200HV-A2E ISO7093-1
19	7.306-087.0	2	Tornillo M6x10 -8.8-R3R (In6Rd)
20	7.306-040.0	4	Tornillo de cabeza cilíndrica M8x16 -8.8
21	5.003-890.0	2	PLACA
23	6.431-139.0	2	CUERDA
24	7.311-003.0	2	Tuerca hexagonal M6 -8-A2E ISO 4032

Kärcher Ind. e Com. Ltda - Dept. de Serviços ao Cliente

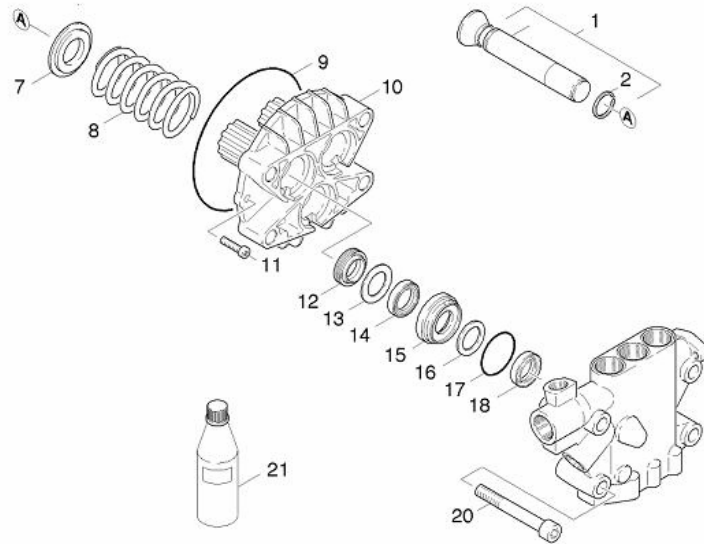


Kärcher Ind. e Com. Ltda - Dept. de Serviços ao Cliente



POS.	CÓDIGO	QTDE.	DESCRIÇÃO
1	5.731-039.0	1	Filtro
2	5.363-290.0	1	Anillo de obturación
3	5.063-957.0	1	Tapa
4	5.071-048.0	1	DEPOSITO BRENNSTOFF
5	6.303-172.0	2	TORNILLO ALOMADO M 6X 34
6	4.052-322.0	1	BASTIDOR
7	7.311-004.0	8	Tuerca hexagonal M8 -8-A3E ISO 4032
8	7.312-166.0	2	Arandela dentada A8,4-FSt-A3E DIN 6797
9	7.304-395.0	8	Tornillo hexagonal M8x16-8.8-A2E ISO 40
10	6.435-071.0	2	RODILLO GUIA 125
11	5.047-385.0	1	ELEMENTO DE CHAPA
12	5.392-017.0	2	TAPACUBOS
13	6.343-162.0	2	Arandela de presión -25
14	6.435-178.0	2	RUEDA DE DISCO 300
15	7.777-999.0	1	Reservas ajustado
16	6.303-031.0	2	Tornillo M 8x16-ST-A2E DIN 7500-1
17	5.063-716.0	1	TAPA
18	7.303-038.0	9	Tornillo M5x12 -St-P2R (In6Rd)
19	7.312-002.0	9	Disco 5-200HV-A3E ISO 7090
20	5.071-097.0	1	DEPOSITO CHEMIE I
21	6.368-280.0	2	CIERRE DE ROSCA
22	5.071-098.0	1	DEPOSITO CHEMIE II
23	6.310-082.0	2	Tuerca enchufable M6
24	5.802-242.0	2	PIEZA DE MONTAJE
25	7.305-614.0	2	TORNILLO AVELLANADO M 6X 80
26	4.038-583.0	2	ELEMENTO DE CHAPA KPL.

Kärcher Ind. e Com. Ltda - Dept. de Serviços ao Cliente



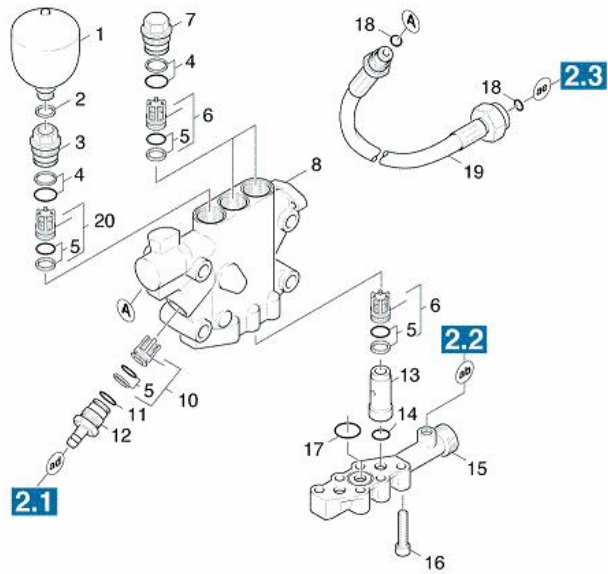
Kärcher Ind. e Com. Ltda – Dept. de Serviços ao Cliente



POS.	CÓDIGO	QTDE.	DESCRIÇÃO
1	4.553-283.0	3	Êmbolo completo sólo para recambio
2	6.343-142.0	3	ANILLO DE RETENCION WR 22
7	5.115-522.0	3	DISCO
8	5.332-281.0	3	RESORTE HELICOIDAL
9	6.362-796.0	1	ANILLO DE GUARNICION 107,62X 2,62
10	5.060-397.0	1	Carcasa
11	7.306-105.0	2	Tornillo M6x30 -8.8-R3R (In6Rd)
12	6.365-059.0	3	ANILLO DE RANURA 22X30X6/8
13	5.115-520.0	3	Disco
14	6.365-056.0	3	JUNTA COMPACTA 22X32X6
15	5.112-414.0	3	Hembrilla
16	5.115-521.0	3	DISCO
17	6.362-092.0	3	ANILLO DE GUARNICION 36,0 X 2,0
18	6.365-055.0	3	Retén labial 22x30x5
20	7.306-155.0	4	Tornillo de cabeza cilíndrica M12x100 -8
21	6.288-016.0	1	Aceite para engranajes 1L
100	2.883-302.0	1	Set de bombas

Kärcher Ind. e Com. Ltda – Dept. de Serviços ao Cliente



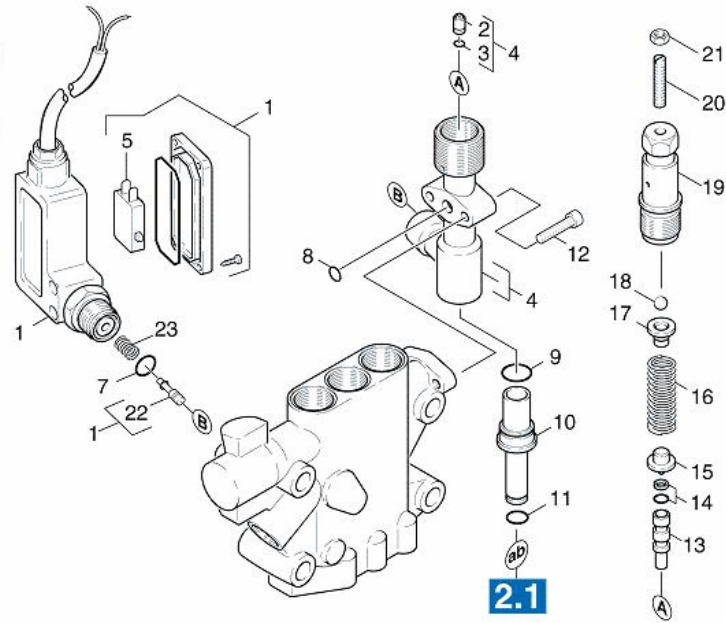


Kärcher Ind. e Com. Ltda – Dept. de Serviços ao Cliente



POS.	CÓDIGO	QTDE.	DESCRIÇÃO
1	6.505-025.0	1	Acumulador de pressão
2	7.362-005.0	1	Anillo de obturación 14x18-CU DIN 7603
3	5.583-150.0	1	TORNILLO DE VALVULA
4	6.362-500.0	3	Anillo de guarnicion completo /1ST.-R.
5	6.362-466.0	7	ANILLO DE GUARNICION KPL /1ST.-R.
6	2.884-906.0	1	Válvula triple
7	5.583-125.0	2	TORNILLO DE VALVULA
8	5.550-226.0	1	CABEZAL DE CILINDRO
10	2.884-903.0	1	Válvula (2 Stück)
11	6.362-481.0	1	Anillo de guarnicion 14,0x2,0-NBR 80
12	5.443-336.0	1	Boquilla de manguera
13	5.110-518.0	2	CASQUILLO
14	6.362-153.0	2	ANILLO DE GUARNICION 15,3 X 2,4
15	5.587-141.0	1	CAJA DE VALVULA
16	7.306-044.0	6	Tornillo de cabeza cilíndrica M8x35 -8.8
17	6.362-547.0	1	Anillo de guarnicion 20,0x1,5-NBR 70
18	6.362-392.0	2	ANILLO DE GUARNICION 10,0 X 2,0
19	6.389-568.0	1	Manguera de alta presión DN 8
20	4.580-237.0	1	Válvula completo

Kärcher Ind. e Com. Ltda – Dept. de Serviços ao Cliente

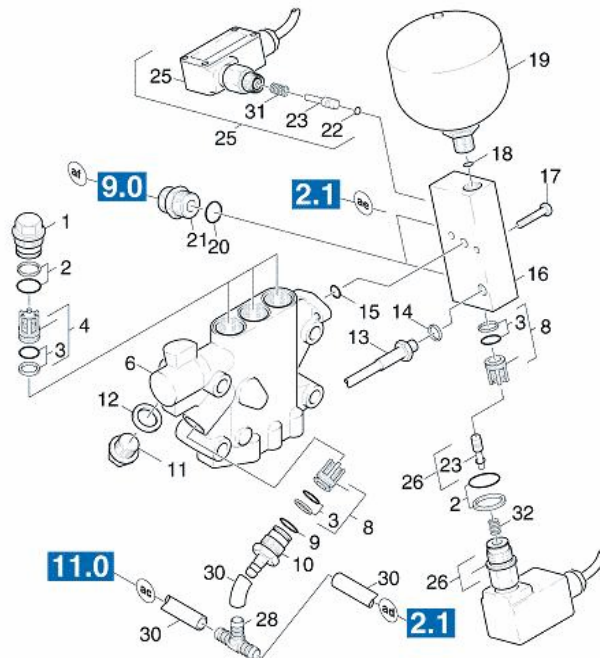


Kärcher Ind. e Com. Ltda – Dept. de Serviços ao Cliente



POS.	CÓDIGO	QTDE.	DESCRIÇÃO
1	6.630-050.0	1	Prespstató
2	5.581-215.0	1	ASIENTO DE VALVULA
3	6.362-703.0	1	Anillo de guarnición 6,0x1,5-NBR 70
4	4.060-302.0	1	Carcasa completo sólo para recambio
5	6.631-792.0	1	INTERRUPTOR
7	2.880-154.0	1	Set de juntas tóricas
8	6.362-482.0	1	Anillo de guarnición 10 x 1,5-NBR 70
9	6.362-534.0	1	ANILLO DE GUARNICION 18,0 X 2,0
10	5.402-475.0	1	TUBULADURA
11	6.362-797.0	1	ANILLO DE GUARNICION 9,0 X 2,0
12	7.306-105.0	2	Tomillo M6x30 -8-8-R3R (In6Rd)
13	5.553-365.0	1	PISTON
14	6.362-953.0	1	ANILLO DE GUARNICION KOMPLETT
15	5.584-107.0	1	PERNO DE VENTILADOR
16	5.332-099.0	1	RESORTE HELICOIDAL
17	5.582-115.0	1	PLATILLO DE VALVULA
18	7.401-918.0	1	Bola 6 G300 -1.4301 DIN 5401
19	5.304-061.0	1	Tomillo hexagonal
20	7.307-418.0	1	Tomillo prisionero M6x35 -St-45H-A2E I
21	7.311-003.0	1	Tuerca hexagonal M6 -8-A2E ISO 4032
22	6.630-038.0	1	PISTON KPL
23	6.330-202.0	1	Resorte de compresión 8 bar

Kärcher Ind. e Com. Ltda – Dept. de Serviços ao Cliente

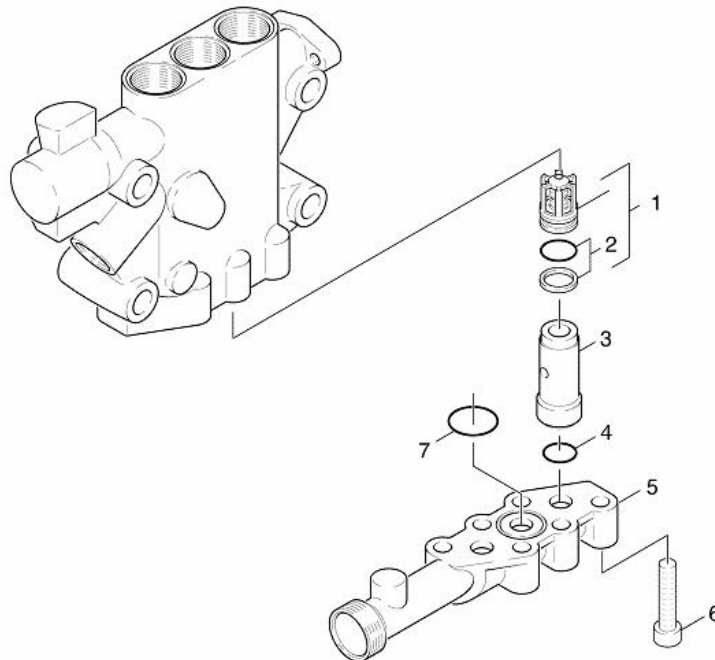


Kärcher Ind. e Com. Ltda - Dept. de Serviços ao Cliente



POS.	CÓDIGO	QTDE.	DESCRIÇÃO
1	5.583-125.0	3	TORNILLO DE VALVULA
2	6.362-500.0	4	Anillo de guarnicion completo /1ST.-R.
3	6.362-466.0	5	ANILLO DE GUARNICION KPL./1ST.-R.
4	4.580-237.0	3	Válvula completo
6	5.550-226.0	1	CABEZAL DE CILINDRO
8	2.884-903.0	1	Válvula (2 Stück)
9	6.362-481.0	1	Anillo de guarnicion 14,0x2,0-NBR 80
10	5.443-336.0	1	Boquilla de manguera
11	7.382-235.0	1	Tornillo de bloqueo M18x1,5-A-CuZn DIN
12	7.362-009.0	1	Anillo de obturación 18x22-CU DIN 7603
13	6.389-811.0	1	Manguera de alta presión
14	7.362-003.0	1	Anillo de obturación 10x13,5-CU DIN 760
15	6.362-482.0	1	Anillo de guarnicion 10 x 1,5-NBR 70
16	5.427-209.0	1	PIEZA DE NUDOS
17	7.306-129.0	2	Tornillo M6x40 -8.8-R3R (In6Rd)
18	6.362-176.0	1	Anillo de guarnicion 6,07x1,78
19	6.505-041.0	1	Acumulador de presión
20	6.362-580.0	2	ANILLO DE GUARNICION 17,0 x 2,0
21	5.403-162.0	2	TUBULADURA DOBLE
22	2.880-154.0	1	Set de juntas tóricas
23	6.630-038.0	2	PISTON KPL.
25	6.630-085.0	1	INTERRUPTOR DE PRESION
26	6.631-786.0	1	Prespstató
28	6.389-606.0	1	Pieza en T 8
30	6.388-194.0	1	TUBO FLEXIBLE DN 7
31	6.330-203.0	1	Resorte de compresión 100 bar
32	6.330-204.0	1	Resorte de compresión 30 bar

Kärcher Ind. e Com. Ltda - Dept. de Serviços ao Cliente

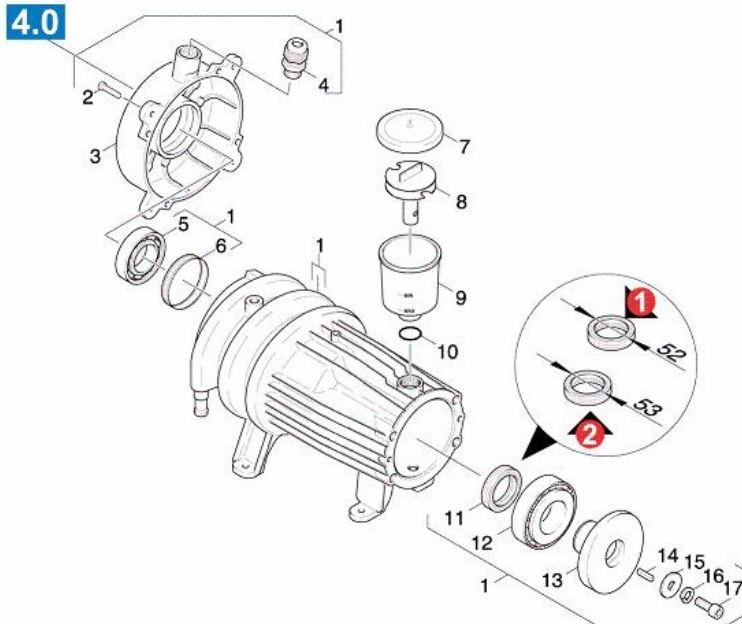


Kärcher Ind. e Com. Ltda - Dept. de Serviços ao Cliente



POS.	CÓDIGO	QTDE.	DESCRIÇÃO
1	2.884-906.0	1	Válvula triple
2	6.362-486.0	3	ANILLO DE GUARNICION KPL./1ST.-R.
3	5.110-518.0	2	CASQUILLO
4	6.362-153.0	2	ANILLO DE GUARNICION 15,3 X 2,4
5	5.587-186.0	1	CAJA DE VALVULA
6	7.306-044.0	6	Tornillo de cabeza cilíndrica M8x35 -8.8
7	6.362-547.0	1	Anillo de guarnicion 20,0x1,5-NBR 70

Kärcher Ind. e Com. Ltda - Dept. de Serviços ao Cliente

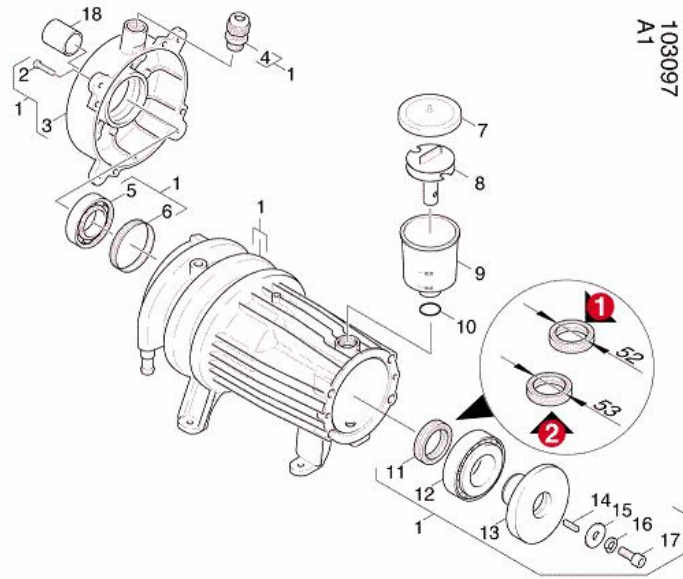


Kärcher Ind. e Com. Ltda - Dept. de Serviços ao Cliente



POS.	CÓDIGO	QTDE.	DESCRIÇÃO	OBSERVAÇÃO
1	4.623-326.0	1	MOTOR KPL.	
2	7.303-048.0	4	Tornillo M6x20 -St-R3R (In6Rd)	
3	5.063-452.0	1	TAPA	
4	6.641-356.0	1	Racor atornillado par cables PG16	
5	6.401-253.0	1	RODAMIENTO DE BOLAS 6305-2Z	
6	6.343-010.0	1	Anillo de tolerancia 62x10	
7	5.063-189.0	1	Tapa	
8	5.030-389.0	1	Pieza perfilada	
9	5.070-048.0	1	Contenedor	
10	6.362-168.0	1	ANILLO DE GUARNICION 22,3 X 2,4	
11	7.367-005.0	1	Anillo obturador radial A35x53x7-NBR DI	VERSION 2
11	7.367-009.0	1	Anillo obturador radial A35x52x7-NBR DI	VERSION 1
12	6.401-225.0	1	RODAMIENTO CONICO 41	
13	5.120-263.0	1	DISCO OSCILANTE	
14	7.318-035.0	1	Chaveta paralela 8x7x25 -C45R DIN 6885-	
15	5.115-565.0	1	Disco	
16	7.313-051.0	1	Arandela elástica 8-FST-A3E DIN 7980	
17	7.306-041.0	1	Tornillo de cabeza cilíndrica M8x20 -8.8	

Kärcher Ind. e Com. Ltda - Dept. de Serviços ao Cliente



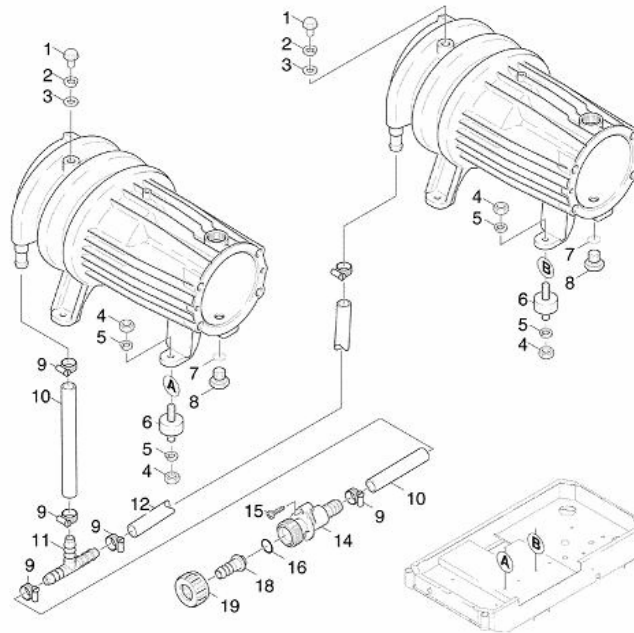
Kärcher Ind. e Com. Ltda - Dept. de Serviços ao Cliente



POS.	CÓDIGO	QTDE.	DESCRIÇÃO	OBSERVAÇÃO
1	46232050	1	MOTOR KPL.	
2	73090480	4	Tornillo M6x20 -St-R3R (In6Rd)	
3	50634520	1	TAPA	
4	66413560	1	Racor atornillado par cables PG16	
5	64012530	1	RODAMIENTO DE BOLAS 6305-2Z	
6	63430100	1	Anillo de tolerancia 62x10	
7	50631890	1	Tapa	
8	50303890	1	Pieza perfilada	
9	50700480	1	Contenedor	
10	63621680	1	ANILLO DE GUARNICION 22,3 X 2,4	
11	73670050	1	Anillo obturador radial A35x53x7-NBR DI	VERSION 2
11	73670090	1	Anillo obturador radial A35x52x7-NBR DI	VERSION 1
12	64012250	1	RODAMIENTO CONICO 41	
13	51202340	1	DISCO OSCILANTE	
14	73180350	1	Chaveta paralela 8x7x25 -C45R DIN 6885-	
15	51155650	1	Disco	
16	73130510	1	Arandela elástica 8-FST-A3E DIN 7980	
17	73060410	1	Tornillo de cabeza cilíndrica M8x20 -8.8	
18	63680970	1	CAPERUZA PROTECTORA	

Kärcher Ind. e Com. Ltda - Dept. de Serviços ao Cliente





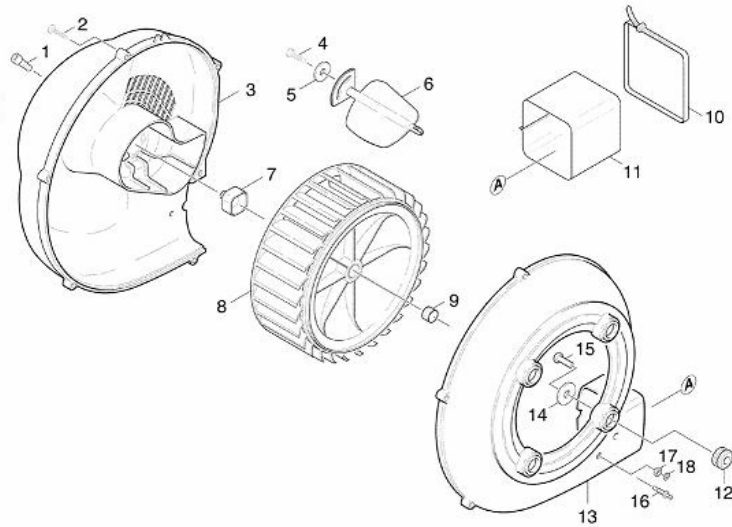
Kärcher Ind. e Com. Ltda - Dept. de Serviços ao Cliente



POS.	CÓDIGO	QTDE.	DESCRIÇÃO
1	6.303-031.0	2	Tornillo M 8x16-ST-A2E DIN 7500-1
2	7.313-004.0	2	Arandela elástica B 8-FSt-A3E DIN 127
3	7.312-004.0	2	Disco 8 -200HV-A3E ISO 7090
4	7.311-004.0	16	Tuerca hexagonal M8 -8-A3E ISO 4032
5	7.312-166.0	16	Arandela dentada A8,4-FSt-A3E DIN 6797
6	6.339-060.0	8	Tope de caucho M8
7	6.363-273.0	2	Anillo de guarnicion 11,0 x 2,0
8	5.411-100.0	2	Tornillo de bloqueo
9	6.388-547.0	6	ABRAZADERA DE MANGUERAS
10	6.388-719.0	1	Manguera DN16
11	6.388-397.0	1	Boquilla portamangueras en T 16-16-16
12	5.442-901.0	1	Manguera DN16
14	5.427-154.0	1	PIEZA DE NUDOS
15	7.303-112.0	1	Tornillo 6x20 -10.9-R2R (In6Rd)
16	6.362-161.0	1	ANILLO DE GUARNICION 19,3 X 2,4
18	5.443-291.0	1	Boquilla de manguera
19	5.310-076.0	1	TUERCA

Kärcher Ind. e Com. Ltda - Dept. de Serviços ao Cliente



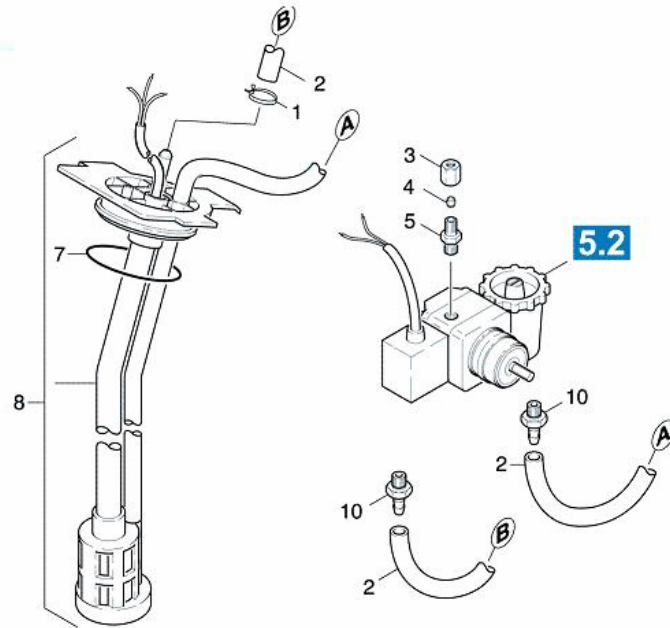


Kärcher Ind. e Com. Ltda - Dept. de Serviços ao Cliente



POS.	CÓDIGO	QTDE.	DESCRIÇÃO
1	7.306-090.0	1	Tornillo M6x16 -8.8-R3R (In6Rd)
2	7.303-084.0	6	Tornillo 4x25 -10.9-R2R (K-In6Rd)
3	5.063-457.0	1	Tapa ventilador
4	7.303-077.0	1	Tornillo de rosca cortante ST4.8X16-ST-A
5	7.312-278.0	1	Disco 5-200HV-A2E ISO7093-1
6	5.606-005.0	1	VALVULA DE AIRE
7	5.471-060.0	1	PIEZA DE ENGANCHE
8	5.600-045.0	1	RUEDA DE VENTILADOR
9	6.343-027.0	1	ANILLO DE TOLERANCIA D17X16
10	6.388-608.0	2	PRECINTA
11	4.178-009.0	1	Manguito de paño
12	5.379-019.0	1	Aro de goma
13	5.605-219.0	1	CARCASA (VENTILADOR)
14	5.115-233.0	4	DISCO
15	7.303-048.0	4	Tornillo M6x20 -St-R3R (In6Rd)
16	5.402-593.0	1	MANGUITO ROSCADO
17	7.311-002.0	1	Tuerca hexagonal M5 -8-A2E ISO 4032
18	7.313-032.0	1	Arandela elástica A 5-Edelstahl DIN 12

Kärcher Ind. e Com. Ltda - Dept. de Serviços ao Cliente

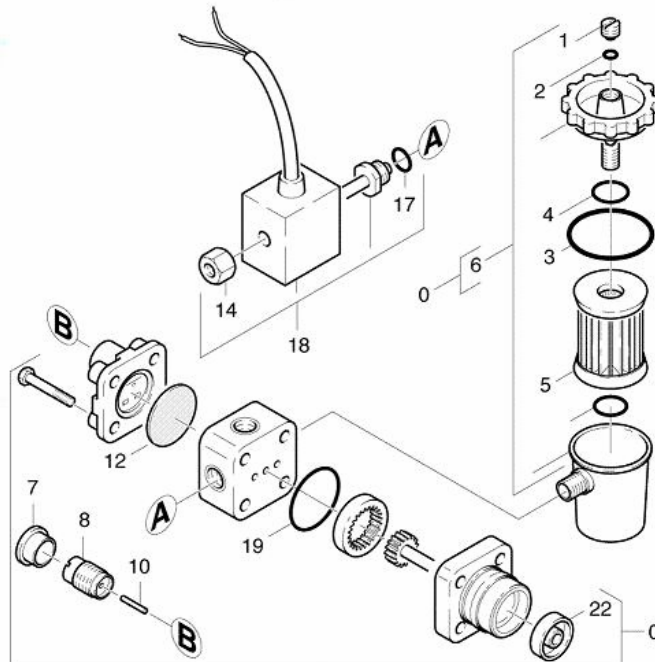


Kärcher Ind. e Com. Ltda - Dept. de Serviços ao Cliente



POS.	CÓDIGO	QTDE.	DESCRIÇÃO	OBSERVAÇÃO
1	63897680	2	Abrazadera de manguera	
2	63895340	1	TUBO FLEXIBLE	PEDIR POR METROS
3	63892620	1	Tuerca de racor A 4-LL	
4	63892630	1	Anillo cortante d.4	
5	63892610	1	MANGUITO ROSCADO	
7	63628560	1	ANILLO DE GUARNICION 56,0 X 4,0	
8	44212340	1	TUBERIA	
10	64729270	2	BOQUILLA DE MANGUERA	

Kärcher Ind. e Com. Ltda - Dept. de Serviços ao Cliente

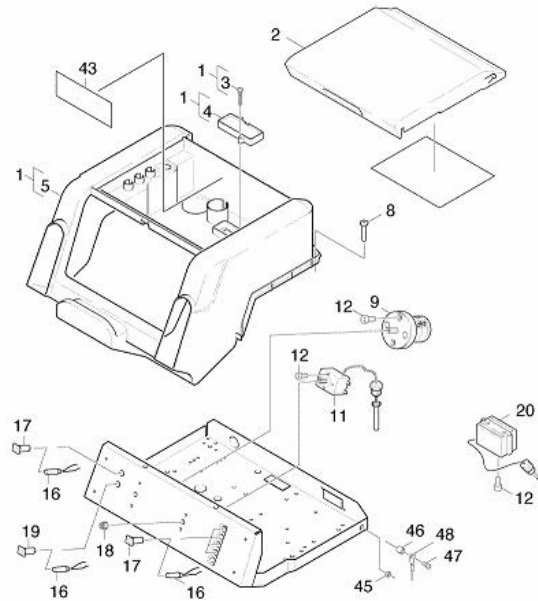


Kärcher Ind. e Com. Ltda. - Dept. de Serviços ao Cliente



POS.	CÓDIGO	QTDE.	DESCRIÇÃO
0	6.472-925.0	1	Bomba quemador de aceite sólo para recam
1	6.472-107.0	1	Tornillo purga de aire
2	6.472-106.0	1	ANILLO DE GUARNICION 5,0 X 1,8
3	6.472-111.0	1	ANILLO DE GUARNICION 32,0 X 1,6
4	6.472-112.0	1	ANILLO DE GUARNICION 10,0 X 2,4
5	6.472-113.0	1	Cartucho filtrante
6	6.472-123.0	1	Carcasa de filtro completo
7	6.472-122.0	1	CAPERUZA PROTECTORA
8	6.472-109.0	1	Carcasa resorte
10	6.472-108.0	1	ESPIGA
12	6.472-128.0	1	MEMBRANA
14	6.472-340.0	1	TUERCA MOLETEADA
17	6.472-125.0	1	ANILLO DE GUARNICION 12,0 X 1,5
18	6.472-411.0	1	VALVULA MAGNETICA
19	6.472-120.0	1	ANILLO DE GUARNICION 28,5 X 1,6
22	6.472-105.0	1	Junta eje

Kärcher Ind. e Com. Ltda. - Dept. de Serviços ao Cliente

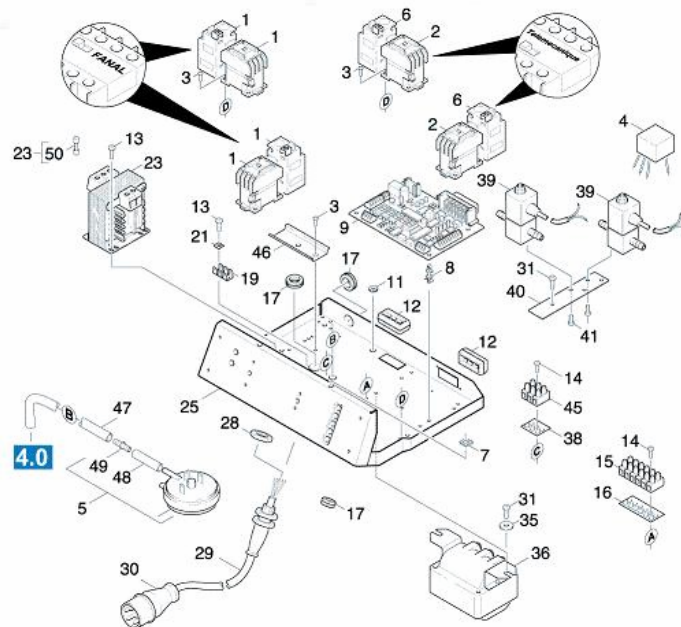


Kärcher Ind. e Com. Ltda - Dept. de Serviços ao Cliente



POS.	CÓDIGO	QTDE.	DESCRIÇÃO
1	4.066-230.0	1	TAPA KPL
2	5.031-372.0	1	TAPA
3	7.303-096.0	2	Tornillo 4x22 -ST-10.9-R2R (In6RD)
4	5.063-723.0	1	Tapa
5	5.066-862.0	1	TAPA
8	7.303-045.0	2	Tornillo M5X 55-ST-A2R (In6RD)
9	6.631-081.0	1	Interruptor
10	7.306-058.0	2	Tornillo M 4X 12- 8.8-R2R K-IN6RD
11	6.685-868.0	1	REGULADOR DE TEMPERATURA
12	7.306-056.0	4	Tornillo M4x8 -8.8-R2R (In6Rd)
16	6.651-275.0	6	Luz de seDilizaciO
17	6.651-316.0	5	CARCASA ROT
18	5.365-152.0	1	JUNTA PERFILADA
19	6.651-365.0	1	CARCASA
20	6.685-941.0	1	Controlador de temperatura gases de esca
43	5.382-086.0	1	LETRERO SERVICE
45	7.311-003.0	2	Tuerca hexagonal M6 -8-A2E ISO 4032
46	5.110-177.0	2	Manguito
47	7.306-090.0	2	Tornillo M6x16 -8.8-R3R (In6Rd)
48	6.431-139.0	2	CUERDA

Kärcher Ind. e Com. Ltda - Dept. de Serviços ao Cliente



Kärcher Ind. e Com. Ltda. - Dept. de Serviços ao Cliente



POS.	CÓDIGO	QTDE.	DESCRIÇÃO	OBSERVAÇÃO
1	2.884-311.0	1	Juego de modificación contactor	/ 1.071-111.0 / -281.0
1	2.884-302.0	1	Juego de modificación contactor	/ 1.071-261.0
2	6.632-356.0	2	Contactora LC1-D18B7SV30	
3	7.303-033.0	1	Tornillo M4x16-ST-A2R (KOMBI-IN6RD)	
4	6.661-211.0	1	FILTRO ANTIPARASITO	
5	2.638-961.0	1	Juego de modificación prespatao aire	
6	6.633-478.0	2	Relé de sobrecarga	/ 1.071-261.0
6	6.633-481.0	2	Relé de sobrecarga	/ 1.071-111.0 / -281.0
7	6.310-034.0	2	Tuerca de chapa	
8	6.646-269.0	4	Perno distanciador	
9	6.682-361.0	1	SERVICIO ELEKTRONIK	
11	6.641-422.0	1	Boquilla de paso	
12	5.030-931.0	2	Pieza perfilada	
13	7.303-030.0	3	Tornillo M4x8 -St-P2R (In6Rd)	
14	7.303-501.0	4	Tornillo de rosca cortante M3x20-ST-A2E	
15	6.643-249.0	1	REGLETA DE BORNES	
16	6.643-335.0	1	PLACA INDICADORA	
17	5.365-158.0	3	Obturacion de perfil	
19	6.641-270.0	1	Lengueta de contacto	
21	6.641-804.0	2	ARANDELA DE SUJECION 4	
23	6.622-212.0	1	TRANSFORMADOR DE MANDO 60 VA	
25	5.047-244.0	1	Elemento de chapa	

Kärcher Ind e Com. Ltda - Dept. de Serviços ao Cliente



POS.	CÓDIGO	QTDE.	DESCRIÇÃO	OBSERVAÇÃO
26	6.682-382.0	1	SERVICIO ELEKTRONIK	
28	6.641-484.0	1	Contratuera PG16	
29	6.647-308.0	1	Cable	/ 1.071-281.0
29	6.648-013.0	1	CABLE MIT STECKER	/ 1.071-111.0
29	6.647-747.0	1	Cable 4x6x5500	/ 1.071-261.0
30	6.646-044.0	1	CEE-ENCHUFE 32 A	
31	7.303-036.0	3	Tornillo M5x8 -St-A2R (In6Rd)	
35	7.312-260.0	1	Disco 6 -100HV-A3E ISO 7094	
36	2.883-465.0	1	Juego de piezas de repuesto transformado	/ 1.071-261.0
36	2.883-791.0	1	Juego de piezas de repuesto transformado	/ 1.071-111.0
36	2.883-470.0	1	TRANSFORMADOR DE ENCENDI. ET-SATZ	/ 1.071-281.0
38	6.643-653.0	1	PLACA INDICADORA	
39	6.685-940.0	2	VALVULA MAGNETICA	
40	5.042-744.0	1	SOPORTE	
41	7.303-072.0	4	Tornillo de rosca cortante ST4,2X13-ST-R	
45	6.643-652.0	1	REGLETA DE BORNES 16 QMM	
46	5.802-237.0	1	CARRIL PORTANTE	
47	6.389-639.0	1	Manguera 3x1,35	
48	5.442-927.0	1	Pieza tubular	
49	5.409-270.0	1	BOQUILLA	
50	6.644-128.0	1	Fusible inerte 2,5A GE	

Kärcher Ind e Com. Ltda - Dept. de Serviços ao Cliente



CÓDIGO	QTDE.	DESCRIÇÃO
6.622-166.0	1	TRANSFORMADOR DE ENCENDI. 230 V
6.647-518.0	1	Cable de encendido

*Kärcher Ind. e Com. Ltda – Dept. de Serviços ao Cliente*



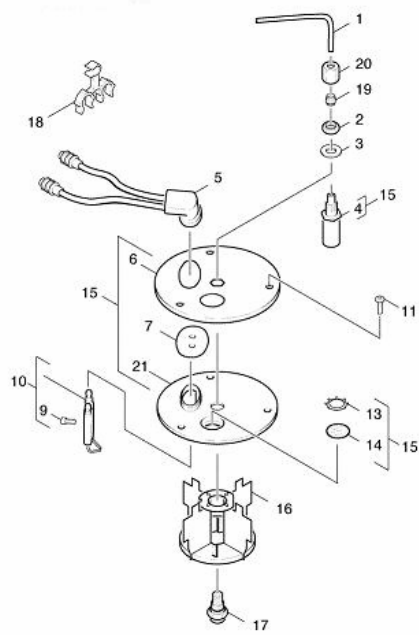
CÓDIGO	QTDE.	DESCRIÇÃO
6.622-176.0	1	TRANSFORMADOR DE ENCENDI. 440/460V
6.647-520.0	1	Cable de encendido

*Kärcher Ind. e Com. Ltda – Dept. de Serviços ao Cliente*





CÓDIGO	QTDE.	DESCRIÇÃO
4.821-071.0	1	Cable de encendido completo
6.622-157.0	1	Transformador de encendido 400 V, 50 Hz
6.647-518.0	1	Cable de encendido



Kärcher Ind. e Com. Ltda - Dept. de Serviços ao Cliente



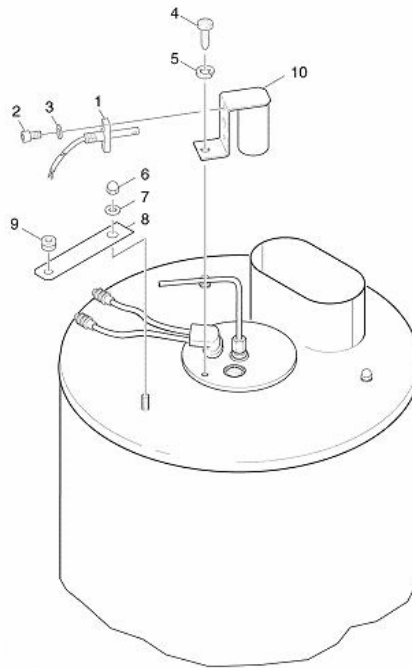
POS.	CÓDIGO	QTDE.	DESCRIÇÃO
1	5.423-239.0	1	TUBO DE CONDUCTO
2	7.311-101.0	1	Tuerca hexagonal M10x1 -04-A2E ISO 8675
3	7.312-302.0	1	Arandela elástica B10-FST-A2E DIN 137
4	5.667-055.0	1	Soporte de boquilla
5	4.821-072.0	1	Cable de encendido completo
6	5.654-059.0	1	Tapa caldera de presión
9	7.306-217.0	1	Tornillo M5x14 -8.8-A2R (In6Rd)
10	2.638-974.0	1	Juego de modificación electrodo de encen
11	7.303-039.0	3	Tornillo M5x16 -St-A2R (In6Rd)
13	6.343-165.0	1	ANILLO DENTADO
14	6.278-018.0	1	Luna
15	2.882-392.0	1	Juego de modificación tapa del quemador
16	4.663-088.0	1	Caja del quemador
17	6.415-742.0	1	TOBERA 3,0 GPH 60G P
18	6.647-527.0	1	Soporte
19	6.389-263.0	1	Anillo cortante d.4
20	6.389-262.0	1	Tuerca de racor A 4-LL
21	5.662-019.0	1	Tapa del quemador

*Kärcher Ind. e Com. Ltda - Dept. de Serviços ao Cliente*



CÓDIGO	QTDE.	DESCRIÇÃO
5.394-470.0	1	CAPERUZA PROTECTORA
5.826-050.0	1	Electrodo de encendido
7.306-328.0	1	Tornillo alomado M5X 14-4.8-A2E ISO 70
7.312-304.0	1	Arandela elástica B 5-FST-A2E DIN 137

*Kärcher Ind. e Com. Ltda - Dept. de Serviços ao Cliente*

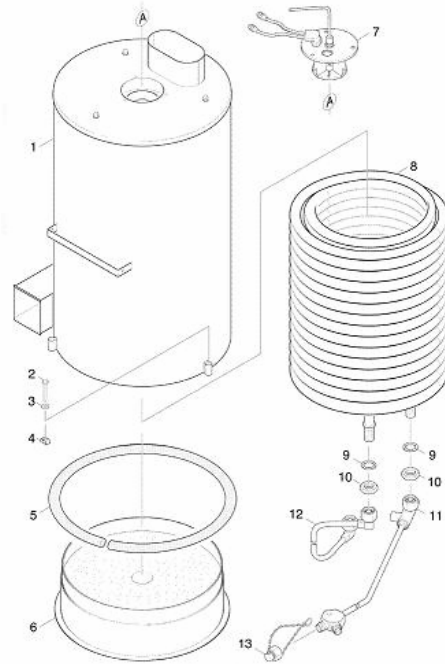


Kärcher Ind. e Com. Ltda - Dept. de Serviços ao Cliente



POS.	CÓDIGO	QTDE.	DESCRIÇÃO
1	6.664-030.0	1	Sensor de luz
2	7.303-071.0	2	Tornillo de rosca cortante ST4,2x9,5 -St
3	7.312-001.0	2	Disco 4 -200HV-A3E ISO 7089
4	7.303-039.0	3	Tornillo M5x16 -St-A2R (In6Rd)
5	7.313-032.0	3	Arandela elástica A5-Edelstahl DIN 12
6	7.311-380.0	3	Tuerca de sombrerete M6 -6-A2E DIN 1587
7	7.312-167.0	3	Arandela dentada A6,4-FSt-A3E DIN 6797
8	5.042-985.0	1	SOPORTE
9	6.641-638.0	1	Boquilla de paso
10	4.043-246.0	1	Soporte

Kärcher Ind. e Com. Ltda - Dept. de Serviços ao Cliente

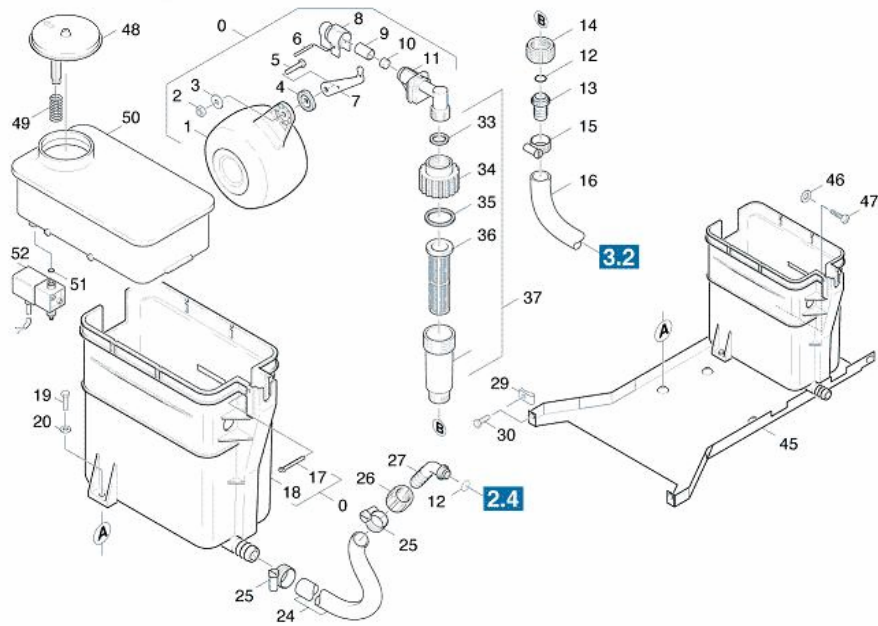


Kärcher Ind. e Com. Ltda - Dept. de Serviços ao Cliente



POS.	CÓDIGO	QTDE.	DESCRIÇÃO
1	6.664-030.0	1	Sensor de luz
2	7.303-071.0	2	Tornillo de rosca cortante ST4,2x9,5 -St
3	7.312-001.0	2	Disco 4 -200HV-A3E ISO 7089
4	7.303-039.0	3	Tornillo M5x16 -St-A2R (In6Rd)
5	7.313-032.0	3	Arandela elástica A 5-Edelstahl DIN 12
6	7.311-380.0	3	Tuerca de sombrerete M6 -6-A2E DIN 1587
7	7.312-167.0	3	Arandela dentada A6,4-FSt-A3E DIN 6797
8	5.042-985.0	1	SOPORTE
9	6.641-638.0	1	Boquilla de paso
10	4.043-246.0	1	Soporte

Kärcher Ind. e Com. Ltda - Dept. de Serviços ao Cliente



*Kärcher Ind e Com. Ltda - Dept. de Serviços ao Cliente*



POS.	CÓDIGO	QTDE.	DESCRIÇÃO	OBSERVAÇÃO
0	3.593-054.0	1	Valvula de flotador	
1	5.585-004.0	1	FLOTADOR	
2	7.311-422.0	1	Tuerca hexagonal M 6-1.4305 ISO 10511	
3	7.312-279.0	1	Disco 6-CuZn ISO 7093-1	
4	5.115-158.0	1	DISCO	
5	7.306-194.0	1	Tornillo M6x20 -A2-70 (In6Rd)	
6	7.316-004.0	1	Perno A 3x25 -CuZn ISO 2340	
7	5.481-029.0	1	PALANCA	
8	5.394-066.0	1	PIEZA PROTECTORA	
9	5.584-026.0	1	PERNO DE VENTILADOR	
10	5.364-095.0	1	Junta plana	
11	5.587-103.0	1	CAJA DE VALVULA	
12	6.362-078.0	2	Anillo de guarnicion 13,3x2,4	
13	5.443-224.0	1	Boquilla de manguera	
14	5.310-061.0	1	Tuerca R 3/4"	
15	6.388-547.0	1	ABRAZADERA DE MANGUERAS	
16	5.442-894.0	1	Manguera DN16	
17	7.316-432.0	1	Pasador partido 4x50 -St-A2E ISO 1234	
18	5.070-076.0	1	Contenedor	
19	7.303-042.0	3	Tornillo M5x25 -St-R2R (In6Rd)	
20	7.312-002.0	3	Disco 5-200HV-A3E ISO 7090	
24	6.389-886.0	1	TUBO FLEXIBLE 19X4	PEDIR POR METROS
25	6.388-548.0	2	ABRAZADERA DE MANGUERAS	
26	5.310-062.0	1	TUERCA	

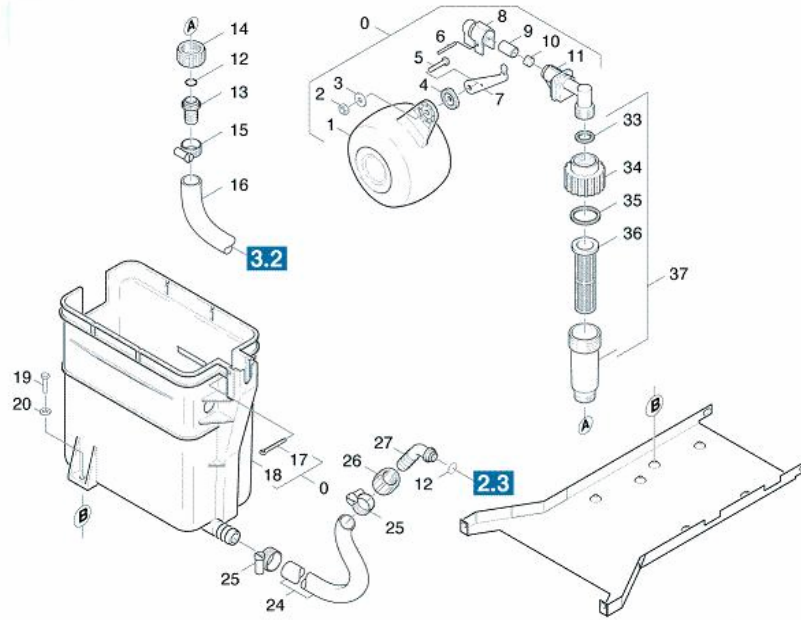
Kärcher Ind. e Com. Ltda - Dept. de Serviços ao Cliente



POS.	CÓDIGO	QTDE.	DESCRIÇÃO	OBSERVAÇÃO
27	5.443-211.0	1	Boquilla de manguera	
29	6.310-082.0	2	Tuerca enchufable M6	
30	7.306-089.0	2	Tornillo M6x12 -8.8-R2R (In6Rd)	
33	5.363-545.0	1	Junta	
34	7.777-999.0	1	Reservas ajustado	
35	5.363-336.0	1	Junta	
36	5.731-634.0	1	Filtro de agua	
37	4.730-127.0	1	Filtro de agua	
45	4.053-101.0	1	CONSOLA	
46	7.312-004.0	2	Disco 8 -200HV-A3E ISO 7090	
47	6.303-031.0	2	Tornillo M 8x16-ST-A2E DIN 7500-1	
48	5.063-226.0	1	Tapa	
49	5.332-001.0	1	RESORTE HELICOIDAL	
50	4.070-196.0	1	Contenedor	
51	6.362-113.0	1	ANILLO DE GUARNICION 6,0 X 2,0	
52	6.686-143.0	1	VALVULA MAGNETICA DN3	

Kärcher Ind. e Com. Ltda - Dept. de Serviços ao Cliente



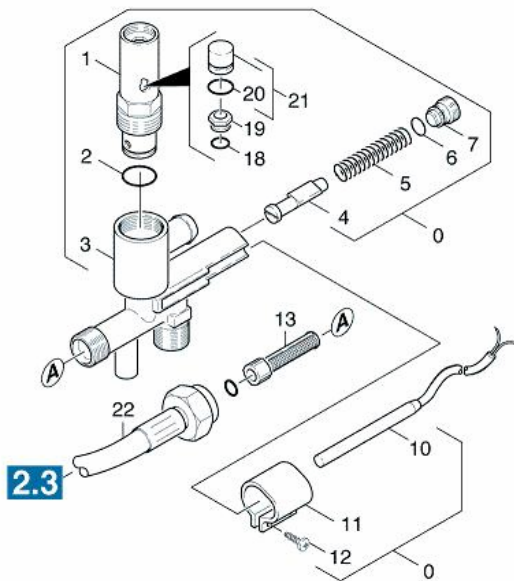


Kärcher Ind. e Com. Ltda - Dept. de Serviços ao Cliente



POS.	CÓDIGO	QTDE.	DESCRIÇÃO	OBSERVAÇÃO
0	3.593-054.0	1	Válvula de flotador	
1	5.585-004.0	1	FLOTADOR	
2	7.311-422.0	1	Tuerca hexagonal M6-1.4305 ISO 10511	
3	7.312-279.0	1	Disco 6-CuZn ISO 7093-1	
4	5.115-158.0	1	DISCO	
5	7.306-194.0	1	Tomillo M6x20 -A2-70 (In6Rd)	
6	7.316-004.0	1	Perno A 3x25 -CuZn ISO 2340	
7	5.481-029.0	1	PALANCA	
8	5.394-066.0	1	PIEZA PROTECTORA	
9	5.584-026.0	1	PERNO DE VENTILADOR	
10	5.364-095.0	1	Junta plana	
11	5.587-103.0	1	CAJA DE VALVULA	
12	6.362-078.0	2	Anillo de guarnicion 13,3x2,4	
13	5.443-224.0	1	Boquilla de manguera	
14	5.310-061.0	1	Tuerca R 3/4"	
15	6.388-547.0	1	ABRAZADERA DE MANGUERAS	
16	5.442-894.0	1	Manguera DN16	
17	7.316-432.0	1	Pasador partido 4x50 -St-A2E ISO 1234	
18	5.070-076.0	1	Contenedor	
19	7.303-042.0	3	Tornillo M5x25 -St-R2R (In6Rd)	
20	7.312-002.0	3	Disco 5-200HV-A3E ISO 7090	
24	6.389-886.0	1	TUBO FLEXIBLE 19X4	PEDIR POR METROS
25	6.388-548.0	2	ABRAZADERA DE MANGUERAS	
26	5.310-062.0	1	TUERCA	
27	5.443-211.0	1	Boquilla de manguera	
33	5.363-545.0	1	Junta	
34	7.777-999.0	1	Reservas ajustado	
35	5.363-336.0	1	Junta	
36	5.731-634.0	1	Filtro de agua	
37	4.730-127.0	1	Filtro de agua	

Kärcher Ind. e Com. Ltda - Dept. de Serviços ao Cliente



Kärcher Ind. e Com. Ltda. - Dept. de Serviços ao Cliente



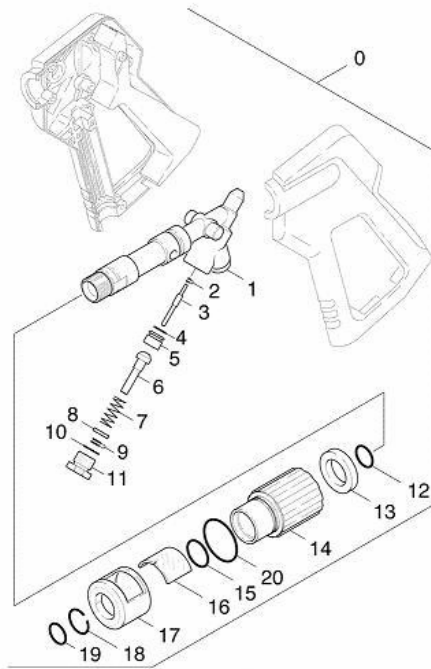
POS.	CÓDIGO	QTDE.	DESCRIÇÃO	OBSERVAÇÃO
0	4.749-117.0	1	BLOQUE DE SEGURIDAD	
1	6.412-800.0	1	Válvula de seguridad	
2	6.362-580.0	1	ANILLO DE GUARNICION 17,0 X 2,0	
3	5.060-422.0	1	Carcasa	
4	4.553-022.0	1	Émbolo	
5	5.332-057.0	1	Resorte helicoidal	
6	6.362-482.0	1	Anillo de guarnicion 10 x 1,5-NBR 70	
7	5.305-162.0	1	Tornillo perfilado	
10	2.880-194.0	1	Interruptor de láminas flexibles recambi	
11	5.041-076.0	1	ABRAZADERA	
13	6.414-418.0	1	CRIBA	
18	6.362-388.0	1	Anillo de guarnicion 8,0x1,5 -EPDM 70	
19	6.412-263.0	1	ASIENTO DE VALVULA	
20	6.362-481.0	1	Anillo de guarnicion 14,0x2,0-NBR 80	
21	6.412-264.0	1	Émbolo con junta	
22	6.388-910.0	1	Manguera de alta presión DN 8	Version 1
22	6.391-485.0	1	Manguera de alta presión SDS	Version 2

*Kärcher Ind. e Com. Ltda – Dept. de Serviços ao Cliente*



CÓDIGO	QTDE.	DESCRIÇÃO
6.631-105.0	1	Interruptor de lâminas flexibles

*Kärcher Ind. e Com. Ltda – Dept. de Serviços ao Cliente*

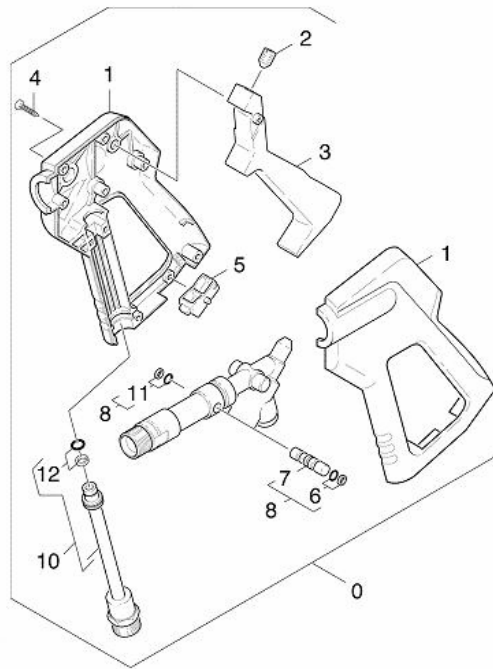


Kärcher Ind. e Com. Ltda - Dept. de Serviços ao Cliente



POS.	CÓDIGO	QTDE.	DESCRIÇÃO
0	4.775-273.0	1	Pistola pulverizadora manual
1	5.427-215.0	1	PIEZA DE NUDOS
2	6.362-571.0	2	ANILLO DE GUARNICION KPL/1ST.-R.
3	5.107-097.0	1	VARA
4	6.362-664.0	1	ANILLO DE GUARNICION 11,1 X 1,78
5	5.581-244.0	1	ASIENTO DE VALVULA
6	5.582-089.0	1	PLATILLO DE VALVULA
7	5.332-254.0	1	RESORTE HELICOIDAL
8	5.115-444.0	1	DISCO
9	6.362-467.0	1	ANILLO DE GUARNICION KPL/1ST.-R.
10	6.362-673.0	1	ANILLO DE GUARNICION 14,0 X 1,78
11	5.411-080.0	1	TORNILLO DE CIERRE
12	6.362-161.0	1	ANILLO DE GUARNICION 19,3 X 2,4
13	5.115-527.0	1	DISCO
14	5.321-405.0	1	Asidero manguito
15	6.362-522.0	1	ANILLO DE GUARNICION 24,0 X 2,0
16	5.384-013.0	1	MIRILLA
17	5.060-439.0	1	Carcasa
18	7.343-482.0	1	Anillo de sujeción A24-1.4310 DIN 7993
19	6.362-559.0	1	ANILLO DE GUARNICION 18,77X 1,78
20	6.362-428.0	1	ANILLO DE GUARNICION 26,0 X 1,5

Kärcher Ind. e Com. Ltda - Dept. de Serviços ao Cliente

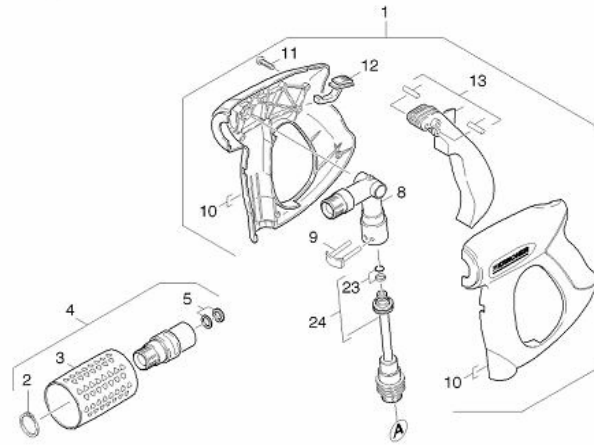
**KÄRCHER**

Kärcher Ind. e Com. Ltda - Dept. de Serviços ao Cliente

**KÄRCHER**

POS.	CÓDIGO	QTDE.	DESCRIÇÃO
0	4.775-273.0	1	Pistola pulverizadora manual
1	5.321-297.0	1	Pareja de mangos
2	7.307-417.0	1	Tornillo prisionero M8x16 -45H-A2E ISO
3	4.481-056.0	1	PALANCA
4	7.303-096.0	7	Tornillo 4x22 -ST-10.9-R2R (IN6RD)
5	5.481-088.0	1	Palanca
6	6.362-429.0	1	ANILLO DE GUARNICIÓN KPL./1ST.-R.
7	5.553-370.0	1	PISTON
10	4.421-514.0	1	Adaptador tubería principal
11	6.362-368.0	1	Anillo de guarnicion completo /1ST.-R.
12	6.363-116.0	1	ANILLO DE GUARNICION KPL./1ST.-R.

Kärcher Ind. e Com. Ltda - Dept. de Serviços ao Cliente

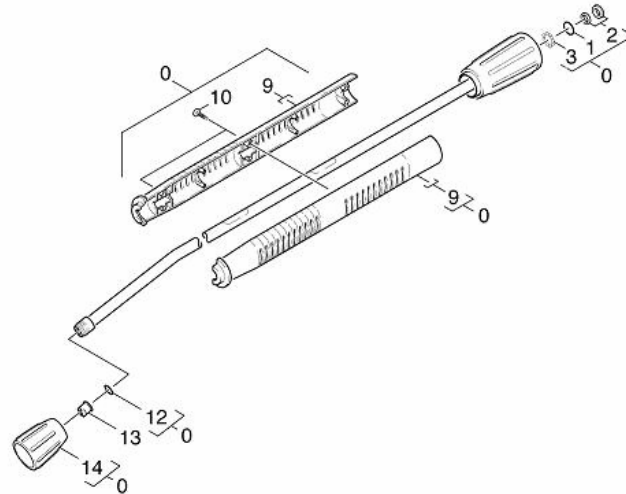


Kärcher Ind. e Com. Ltda – Dept. de Serviços ao Cliente



POS.	CÓDIGO	QTDE.	DESCRIÇÃO
1	4.775-466.0	1	Pistola pulverizadora manual
2	7.343-069.0	1	Anillo de seguridad 25x1,2-1.4122 DIN 4
3	5.321-668.0	1	Empuñadura giratoria
4	4.775-471.0	1	Regulador por inducción 700L
5	6.363-310.0	1	Retén labial 14x9,4x2,6
8	4.427-215.0	1	Clavija de nodo completo sólo para recam
9	4.037-013.0	1	Gancho
10	5.321-669.0	1	Pareja de mangos
11	7.303-096.0	7	Tornillo 4x22 -ST-10.9-R2R (IN6RD)
12	5.481-331.0	1	Corredera
13	4.481-209.0	1	Palanca completo
23	6.363-116.0	1	ANILLO DE GUARNICION KPL./1ST.-R.
24	4.421-739.0	1	Adaptador tubería

Kärcher Ind. e Com. Ltda – Dept. de Serviços ao Cliente



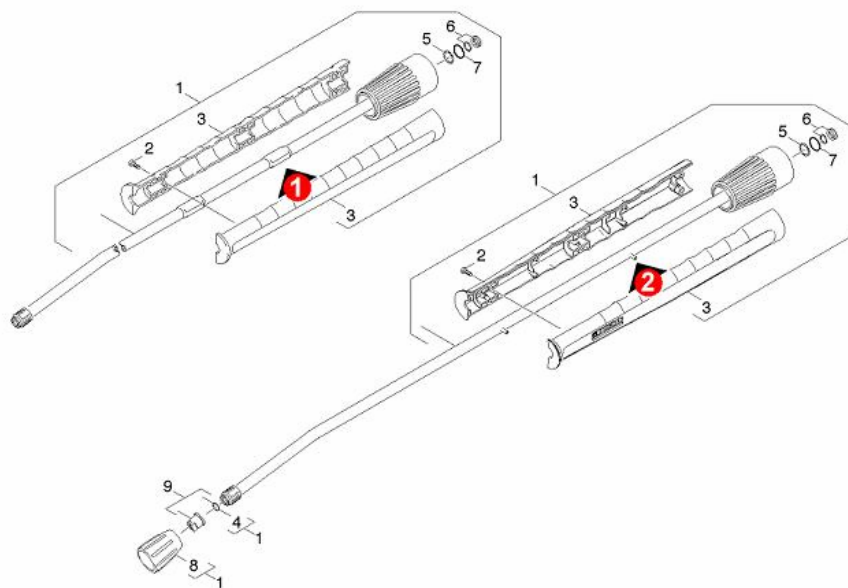
Kärcher Ind. e Com. Ltda - Dept. de Serviços ao Cliente



POS.	CÓDIGO	QTDE.	DESCRIÇÃO
0	4.760-550.0	1	Lanza dosificadora completo 1050mm
1	6.362-524.0	1	Anillo de guarnicion 17,0 X 1,5
2	6.362-532.0	1	ANILLO DE RANURA KPL 1ST.R.
3	7.401-915.0	20	Bola 2,5 G20 -1.4034 DIN 5401
9	5.321-691.0	1	Pareja de mangos lanza dosificadora
10	6.303-025.0	6	Tornillo alomado 4,2x16-St-vz
12	2.880-154.0	1	Set de juntas tóricas
13	2.883-785.0	1	Boquilla de aumento de la velocidad de s
14	5.401-129.0	1	Pieza de unión roscada

Kärcher Ind. e Com. Ltda - Dept. de Serviços ao Cliente





Kärcher Ind. e Com. Ltda. - Dept. de Serviços ao Cliente



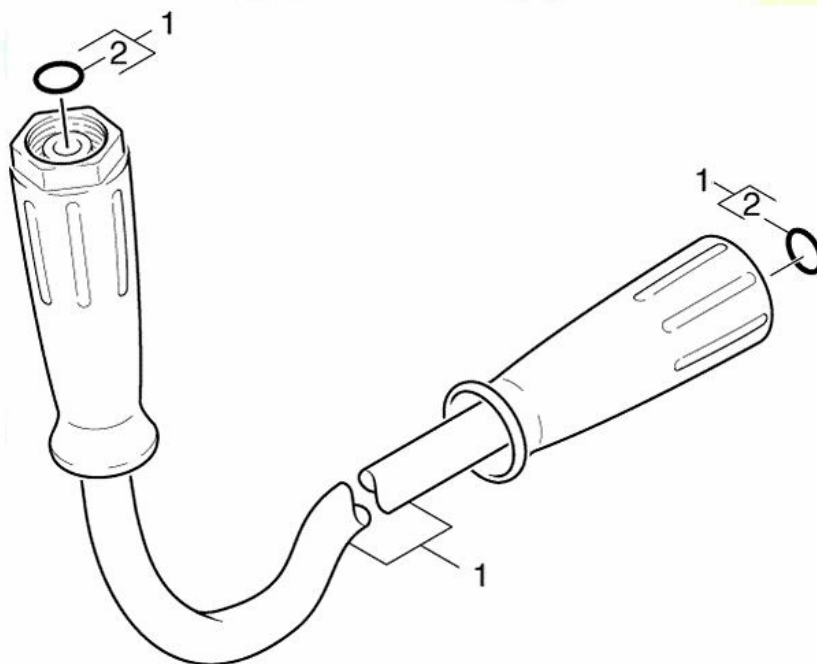
POS.	CÓDIGO	QTDE.	DESCRIÇÃO	OBSERVAÇÃO
1	4.760-550.0	1	Lanza dosificadora completo 1050mm	
2	7.303-129.0	6	Tornillo 4x16 -10.9-R2R (K-In6Rd)	
3	5.321-691.0	1	Pareja de mangos lanza dosificadora	VERSION 1
3	5.321-855.0	1	Pareja de mangos lanza dosificadora con	
4	2.880-296.0	1	Juego de piezas de repuesto anillo de gu	
5	7.401-915.0	20	Bola 2,5 G20 -1.4034 DIN 5401	
6	6.362-532.0	1	ANILLO DE RANURA KPL1ST.R.	
7	6.362-524.0	1	Anillo de guarnicion 17,0 X 1,5	
8	5.401-129.0	1	Pieza de unión roscada	
9	2.883-785.0	1	Boquilla de aumento de la velocidad de s	

*Kärcher Ind. e Com. Ltda - Dept. de Serviços ao Cliente*



CÓDIGO	QTDE.	DESCRIÇÃO
6.362-957.0	5	ANILLO DE GUARNICION 10,0 X 2,0

*Kärcher Ind. e Com. Ltda - Dept. de Serviços ao Cliente*



*Kärcher Ind. e Com. Ltda. - Dept. de Serviços ao Cliente*



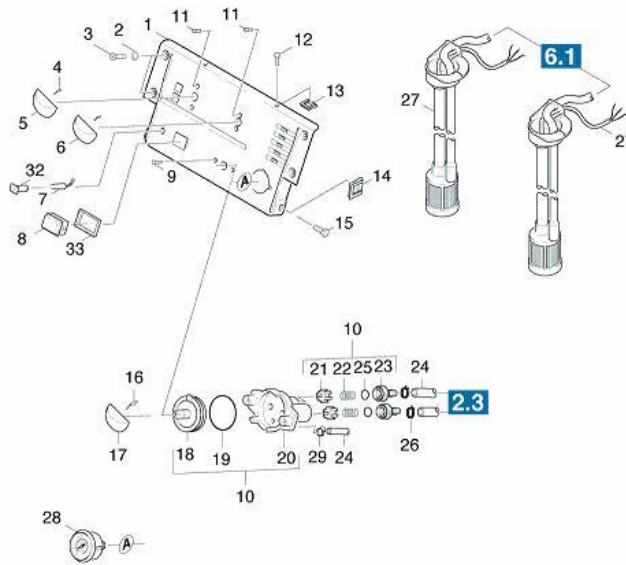
POS.	CÓDIGO	QTDE.	DESCRIÇÃO
1	6.390-023.0	1	Manguera de alta presi� DN10
2	2.880-296.0	1	Juego de piezas de repuesto anillo de gu

*Kärcher Ind. e Com. Ltda – Dept. de Servios ao Cliente*



CÓDIGO	QTDE.	DESCRIÇÃO
6.362-957.0	5	ANILLO DE GUARNICION 10,0 X 2,0

*Kärcher Ind. e Com. Ltda – Dept. de Servios ao Cliente*

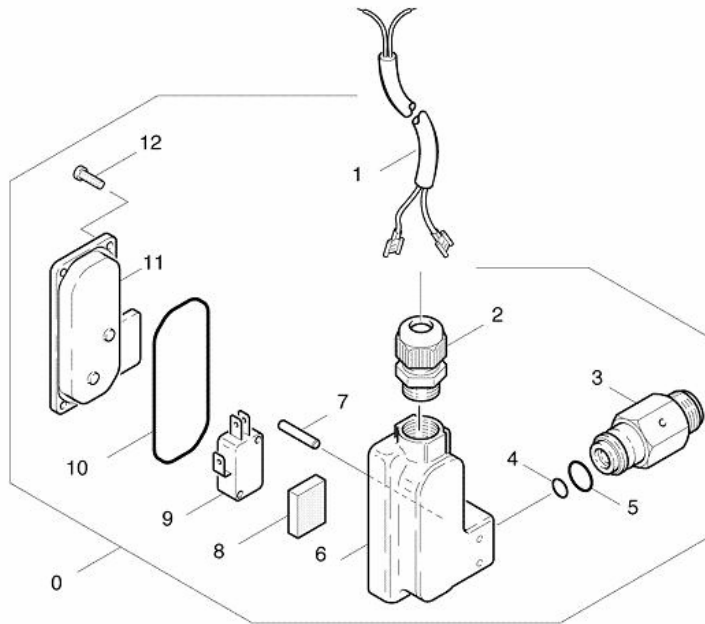


Kärcher Ind. e Com. Ltda - Dept. de Serviços ao Cliente



1	5.841-337.0	1	TABLERO DE INSTRUMENTOS	
2	7.312-172.0	4	Arandela dentada A5,3-FSt-A3E DIN 6797	
3	7.303-038.0	4	Tornillo M5x12 -St-P2R (In6Rd)	
4	6.313-014.0	2	MUELLE DE SUJECION	
5	5.321-377.0	1	Asidero	
6	5.321-378.0	1	Asidero	
7	6.651-367.0	1	LUZ DE SENAL	
8	6.631-463.0	1	INTERRUPTOR M.KAPPE	
9	7.305-036.0	2	Tornillo avellanado M4x12 -A2-70-s (IN6	
10	4.580-075.0	1	Válvula	
11	7.306-056.0	4	Tornillo M4x8 -8.8-R2R (In6Rd)	
12	7.303-078.0	2	Tornillo de rosca cortante ST4,8X19-ST-A	
13	6.310-034.0	2	Tuerca de chapa	
14	6.310-082.0	2	Tuerca enchufable M6	
15	7.306-089.0	2	Tornillo M6x12 -8.8-R2R (In6Rd)	
16	5.337-021.0	1	Resorte de lámina	
17	5.321-379.0	1	Asidero	
18	5.581-035.0	1	ASIENTO DE VALVULA	
19	6.362-382.0	1	ANILLO DE GUARNICION 42,0 X 2,5	
20	5.587-046.0	1	CAJA DE VALVULA	
21	5.584-028.0	2	PERNO DE VENTILADOR	
22	5.332-076.0	2	RESORTE HELICOIDAL	
23	5.586-014.0	2	TUBULADURA DE VALVULA	
24	6.388-194.0	1	TUBO FLEXIBLE DN 7	PEDIR POR METROS
25	6.362-395.0	2	ANILLO DE GUARNICION 14,0 X 1,78	
26	6.388-561.0	2	ABRAZADERA DE MANGUERAS	
27	4.747-079.0	2	PALPADOR DE NIVEL	
28	6.421-170.0	1	MANOMETRO 0-315 BAR	
29	6.388-515.0	1	ABRAZADERA DE MANGUERAS	
32	6.651-365.0	1	CARCASA	
33	6.630-023.0	1	INTERRUPTOR RAHMEN	

Kärcher Ind. e Com. Ltda - Dept. de Serviços ao Cliente



Kärcher Ind. e Com. Ltda - Dept. de Serviços ao Cliente



POS.	CÓDIGO	QTDE.	DESCRIÇÃO
0	4.747-078.0	1	INTERRUPTOR DE PRESION
1	6.641-033.0	1	CONDUCCION 2X 1,0
2	6.641-355.0	1	Racor atomillado par cables PG9
3	5.311-190.0	1	TORNILLO HEXAGONAL
4	6.362-175.0	1	Anillo de guarnicion 5,28x 1,78
5	6.362-078.0	1	Anillo de guarnicion 13,3x2,4
6	5.060-367.0	1	Carcasa
7	7.314-630.0	2	Pasador cilíndrico estriado 4,0x20-CuZn
8	5.365-156.0	1	CINTA DE GOMA CELULAR
9	6.631-735.0	1	MICROINTERRUPTOR
10	6.362-691.0	1	ANILLO DE GUARNICION
11	5.063-412.0	1	Tapa
12	6.303-058.0	4	Tornillo alomado 2,9X 13-ST-VERZ

Kärcher Ind. e Com. Ltda - Dept. de Serviços ao Cliente