

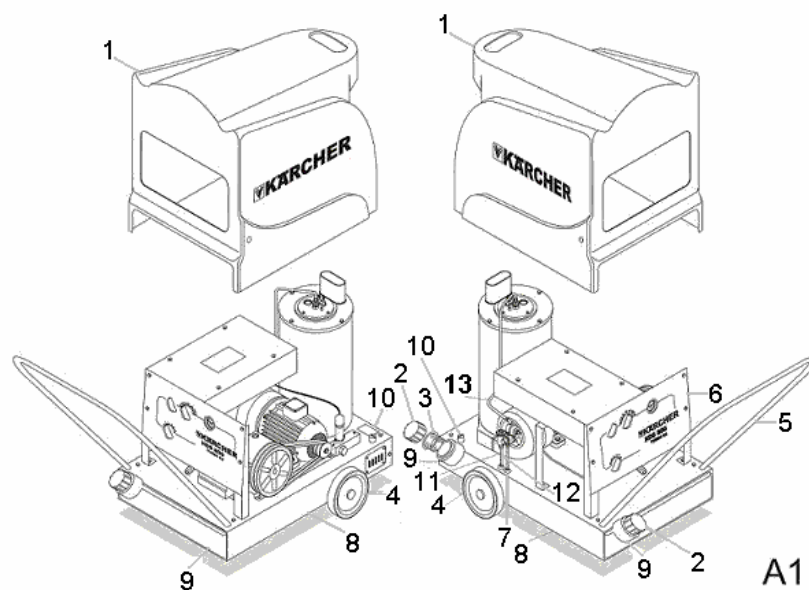


LISTA DE PEÇAS DE REPOSIÇÃO

LAVADORA A.P HDS 12/15 220V 3~ 60 Hz 1.687-011.0

LAVADORA A.P HDS 12/15 380V 3~ 60 Hz 1.687-021.0

LAVADORA A.P HDS 12/15 440V 3~ 60 Hz 1.687-031.0

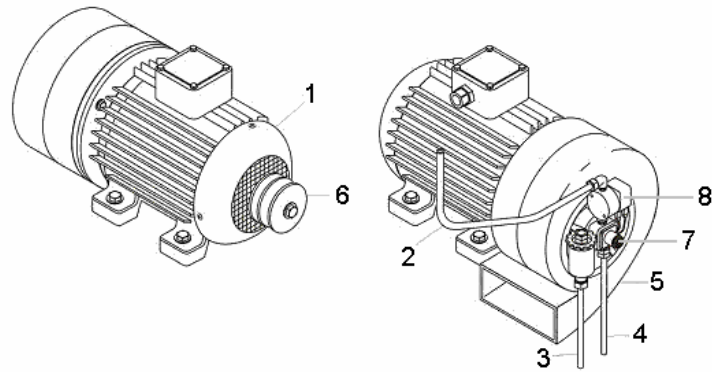


Kärcher Ind. e Com. Ltda. – Dept. de Serviços ao Cliente



POSIÇÃO	DESCRIÇÃO	QUANT.	CÓDIGO
1	CAPO	1	9.366-003.0
2	TAMPA RESERVATÓRIO	2	9.340-130.0
3	FILTRO QUEROSENE	1	9.391-006.0
4	RODA	2	9.340-179.0
5	BRAÇO	1	9.311-117.0
6	PAINEL	1	9.368-197.0
6	PAINEL	1	9.368-212.0
7	VEDAÇÃO TANQUE	2	5.132-005.0
8	CHASSI	1	9.311-111.0
9	RESERVATÓRIO	2	5.071-011.0
10	SUPORTE CAPO	2	9.368-153.0
11	TUBO RETORNO	1	9.368-168.0
12	TUBO SUCCÃO	1	9.368-174.0
13	TUBO CONDUTOR	1	9.368-169.0
ELEMENTO NÃO INDICADO NO DESENHO			
	RODÍZIO DIANTEIRO	1	6.435-025.0

Kärcher Ind. e Com. Ltda. – Dept. de Serviços ao Cliente

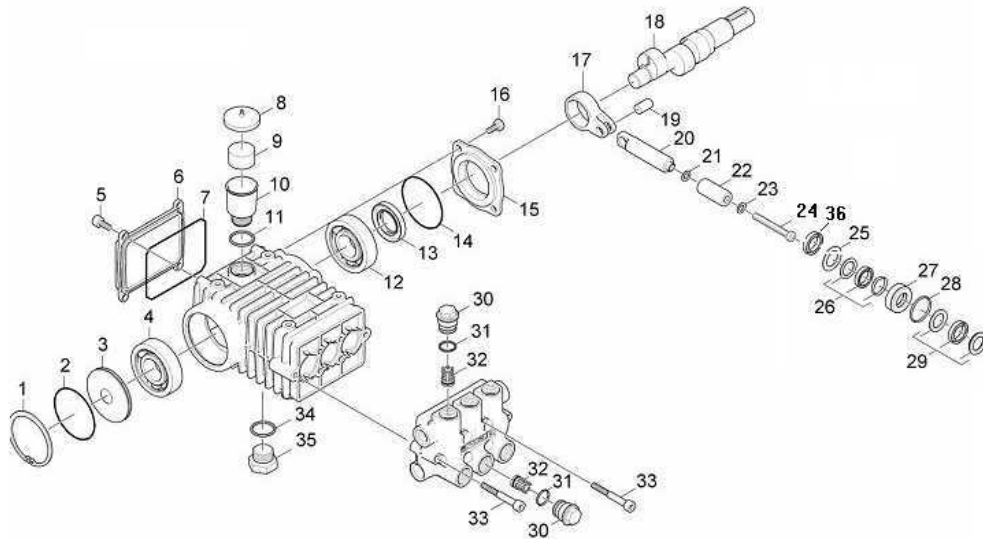


A2



POSIÇÃO	DESCRIÇÃO	QUANT.	CÓDIGO
1	MOTOR 220 V	1	9.311-185.0
1	MOTOR 380 V	1	9.311-185.0
1	MOTOR 440 V	1	9.311-185.0
2	TUBO CONDUTOR	1	9.368-169.0
3	TUBO RETORNO	1	9.368-168.0
4	TUBO SUÇÃO	1	9.368-174.0
5	CARCAÇA DE ALUMÍNIO	1	9.340-126.0
6	POLIA MOTOR	1	9.363-004.0
7	BOMBA DE COMBUSTÍVEL	1	6.472-153.0
8	VÁLVULA SOLENÓIDE	1	9.385-028.0

ELEMENTOS NÃO INDICADOS NO DESENHO			
	PEÇA DE ACOPLAMENTO	1	6.463-009.0
	PEÇA DE ACOPLAMENTO	1	6.463-008.0
	PEÇA DE ACOPLAMENTO	1	6.463-020.0
	PEÇA DE ACOPLAMENTO	1	5.471-002.0
	ROTOR	1	9.363-012.0



Kärcher Ind. e Com. Ltda - Dept. de Serviços ao Cliente



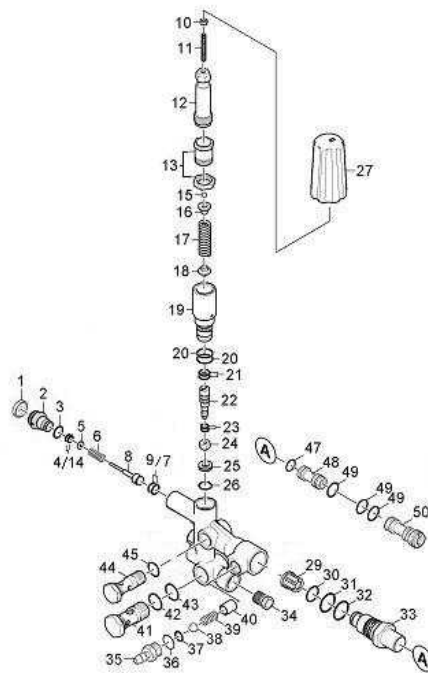
POSIÇÃO	DESCRIÇÃO	CÓDIGO	QTDE.
1	ANEL TRAVA	7.343-060.0	1
2	O'RING 68X2XNBR 70	6.362-501.0	1
3	TAMPA LATERAL	5.411-173.0	1
4	ROLAMENTO 6404	6.401-398.0	1
5	PARAFUSO M8 X 16	7.306-040.0	4
6	TAMPA DO BLOCO	5.064-171.0	1
7	O'RING 107,62X2,62NBR70	6.362-796.0	1
8	TAMPA	5.063-195.0	1
9	FILTRO (TAMPÃO)	5.132-107.0	1
10	RESERVATÓRIO ÓLEO	5.070-194.0	1
11	O'RING 22,3 X 2,4 NBR 70	6.362-168.0	1
12	ROLAMENTO 6306	6.401-397.0	1
13	RETENTOR D.52 MM	6.367-099.0	1
14	O'RING 68X2XNBR 70	6.362-501.0	1
15	TAMPA VIRABREQUIM	5.064-172.0	1
16	PARAFUSO M8 X 16	7.306-040.0	4
17	BIELA	5.551-024.0	3

Kärcher Ind. e Com. Ltda. – Dept. de Serviços ao Cliente.



18	VIRABREQUIM	5.103-039.0	1
19	PINO DO PISTÃO	6.316-131.0	3
20	PISTÃO	5.553-483.0	3
21	ARRUELA	5.116-114.0	3
22	BUCHA CERÂMICA	5.553-484.0	3
23	ANEL VEDAÇÃO	7.362-029.0	3
24	PARAFUSO SEXT. M8X55	7.306-238.0	3
25	ARRUELA D. 16 MM	5.116-113.0	3
26	JOGO DE VEDAÇÃO	6.365-482.0	3
27	BUCHA D 16 MM	5.112-746.0	3
28	O'RING 28 X 2 NBR 78	6.362-463.0	3
29	JOGO DE VEDAÇÃO	6.365-481.0	3
30	PARAFUSO VÁLVULA	5.583-125.0	6
31	O'RING CPL	6.362-500.0	6
32	VÁLVULA CPL	4.580-295.0	6
33	PARAFUSO M8 X 60	7.306-047.0	6
34	O'RING 21,5X3,2 NBR 70	6.363-319.0	1
35	PARAFUSO BUJÃO	5.411-177.0	1
36	ANEL RASPADOR	6.365-052.0	3

Kärcher Ind. e Com. Ltda. – Dept. de Serviços ao Cliente.



Kärcher Ind. e Com. Ltda - Dept. de Serviços ao Cliente



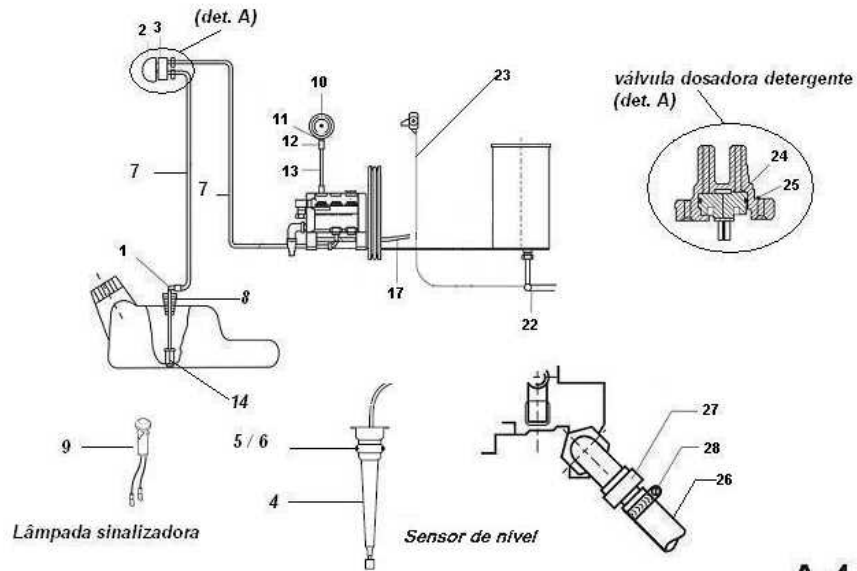
POSIÇÃO	DESCRIÇÃO	CÓDIGO	QTDE.
1	DIAPHRAGMA	5.367-030.0	1
2	PARAFUSO PISTÃO CONTROLE	5.411-162.0	1
3	O'RING 11 X 1,5	6.362-577.0	1
4	ANEL ANTI EXTRUSÃO	5.114-513.0	1
5	ARRUELA	5.115-999.0	1
6	MOLA	5.332-511.0	1
7	ANEL ANTI EXTRUSÃO	5.114-512.0	1
8	PISTÃO	5.553-443.0	1
9	O'RING 8,73 X 1,78	6.362-566.0	1
10	PORCA SEXTAVADA M 5	7.311-002.0	1
11	PINO ROSQUEADO M5 X 40	7.307-017.0	1
12	PARAFUSO SEXTAVADO	5.304-070.0	1
13	PARAFUSO VAZADO	5.404-076.0	1
14	O'RING 2,90 X 1,78	6.362-241.0	1
15	ESFERA 4 D.	7.401-921.0	1
16	DISCO DE VÁLVULA	5.582-121.0	1
17	MOLA	5.332-544.0	1
18	PINO DA VÁLVULA	5.584-114.0	1
19	PARAFUSO DE REGULAGEM	5.402-598.0	1
20	O'RING 13,94 X 2,62 NBR 70	6.362-598.0	1
21	O'RING 8,74 X 1,78	6.362-953.0	1
22	PISTÃO	5.553-489.0	1
23	O'RING 5,13 X 1,24	6.362-368.0	1
24	PRATO DA VÁLVULA	5.584-135.0	1

Kärcher Ind. e Com. Ltda – Dept. de Serviços ao Cliente



25	SEDE DA VÁLVULA	5.581-302.0	1
26	O'RING 13 X 2	6.362-381.0	1
27	MANIPULO	5.321-579.0	1
29	VÁLVULA CPL	4.580-594.0	1
30	O'RING 14 X 1,78	6.362-395.0	1
31	O'RING 21,5 X 1,78	6.362-833.0	1
32	O'RING 21,89 X 2,62	6.362-550.0	1
33	CONEXÃO	5.402-701.0	1
34	FILTRO DE ENTRADA	6.414-252.0	1
35	NIPLE	5.402-712.0	1
36	O'RING 14 X 1,5 NBR 70	6.362-533.0	1
37	O'RING 6 X 2 FMP 90	6.362-383.0	1
38	ESFERA DIA. 7 MM	7.401-908.0	1
39	MOLA VÁLVULA DETERGENTE	5.332-124.0	1
40	TUBO	5.028-692.0	1
41	PARAFUSO VAZADO	5.304-087.0	1
42	O'RING 18 X 2	6.362-989.0	1
44	PARAFUSO VAZADO	5.304-086.0	1
45	O'RING 13 X 2	6.362-381.0	1
47	O'RING 8 X 1,5	6.362-388.0	1
48	BICO INJETOR	9.371-009.0	1
49	O'RING 9 X 1,5	6.362-384.0	1
50	BICO INJETOR	5.769-136.0	1
-	VÁLVULA CPL	4.580-646.0	1

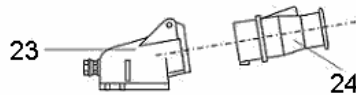
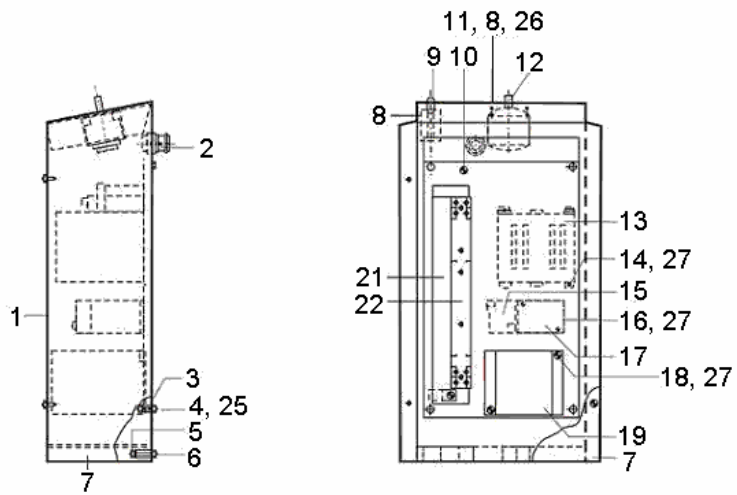
Kärcher Ind. e Com. Ltda – Dept. de Serviços ao Cliente

**A4**

POSIÇÃO	DESCRIÇÃO	QUANT.	CÓDIGO
1	TUBAGEM DE DETERGENTE	1	9.368-167.0
2	KNOB	1	9.340-067.0
3	VÁLVULA DOSADORA	1	9.307-002.0
4	SENSOR DE NÍVEL	1	4.747-081.0
5	BUCHA	1	9.369-175.0
6	O'RING	1	6.362-161.0
7	MANGUEIRA PVC	1	9.389-010.0
8	TAMPÃO DE BORRACHA	1	9.340-114.0
9	LÂMPADA SINALIZADORA	1	9.384-056.0
10	MANÔMETRO	1	9.382-001.0
11	ANEL CORTANTE	1	9.344-032.0
12	PORCA CAPA	1	9.369-104.0
13	TUBO DO MANÔMETRO	1	9.368-269.0
14	FILTRO	1	9.391-007.0
17	MANGUEIRA A. P. 880mm	1	6.389-046.0
22	TUBAGEM	1	9.311-035.0
23	REGULADOR DE TEMPERATURA	1	6.685-365.0
24	O'RING	1	6.362-386.0
25	O'RING	1	6.362-385.0
26	MANGUEIRA SUÇÃO	1	5.440-006.0
27	BOCAL DA MANGUEIRA	1	9.389-020.0
28	ABRAÇADEIRA	1	9.386-011.0



KÄRCHER



A5

Kärcher Ind. e Com. Ltda. - Dept. de Serviços ao Cliente



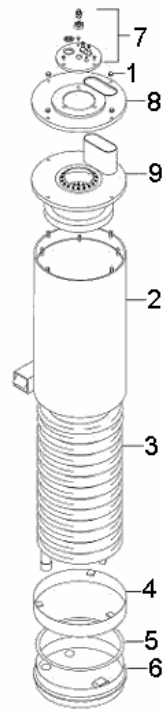
POSIÇÃO	DESCRIÇÃO	QUANT.	CÓDIGO
1	TAMPA PLÁSTICA	1	9.340-128.0
2	PRENSA CABO PG 21	2	9.383-030.0
3	PORCA M6	4	9.369-113.0
4	ARRUELA DE PRESSÃO 5,1x9,2	13	9.386-094.0
5	PORCA M5	8	9.369-112.0
6	PARAFUSO M5x30	2	9.386-040.0
7	CAIXA ELÉTRICA	1	9.310-033.0
8	PARAFUSO M4x10	6	9.386-050.0
9	KIT TERMOSTATO	1	9.302-097.0
10	PARAFUSO 4,2x13	14	9.386-075.0
11	ARRUELA 4,1x7,6	4	9.386-093.0
12	CHAVE COMUTADORA	1	9.385-022.0
	CHAVE COMUTADORA 380/440 V	1	9.385-020.0
13	TRANSFORMADOR DE VOLTAGEM 380/220V	1	9.385-043.0
	TRANSFORMADOR DE VOLTAGEM 440/220V	1	9.385-043.0
14	PARAFUSO M4x6	2	9.386-053.0
15	RELÉ TÉRMICO 220V	1	9.385-013.0
	RELÉ TÉRMICO 380V	1	9.385-011.0
	RELÉ TÉRMICO 440V	1	9.385-011.0

Kärcher Ind. e Com. Ltda. – Dept. de Serviços ao Cliente



16	PARAFUSO M4x12	2	9.386-070.0
17	CONTATOR 220V	1	9.385-008.0
	CONTATOR 380V	1	9.385-033.0
	CONTATOR 440V	1	9.385-034.0
18	PARAFUSO M5x12	2	9.386-063.0
19	TRANSFORMADOR DE IGNIÇÃO	1	6.622-086.0
21	ETIQUETA	1	9.350-188.0
22	BARRA DE BORNES	2	9.383-007.0
23	TOMADA 220V	1	9.383-016.0
	TOMADA 380/440V	1	9.383-010.0
24	PLUG 220V	1	9.383-015.0
	PLUG 380/440V	1	9.383-009.0
25	PARAFUSO M5x20	4	9.386-039.0
26	PORCA M4	4	9.369-122.0
27	ARRUELA 4,3x9x0,8	2	9.386-078.0
27	ARRUELA 4,3x9x0,8	2	9.386-078.0
ELEMENTO NÃO INDICADO NO DESENHO			
	CABO DE IGNIÇÃO	1	9.384-030.0

Kärcher Ind. e Com. Ltda. – Dept. de Serviços ao Cliente



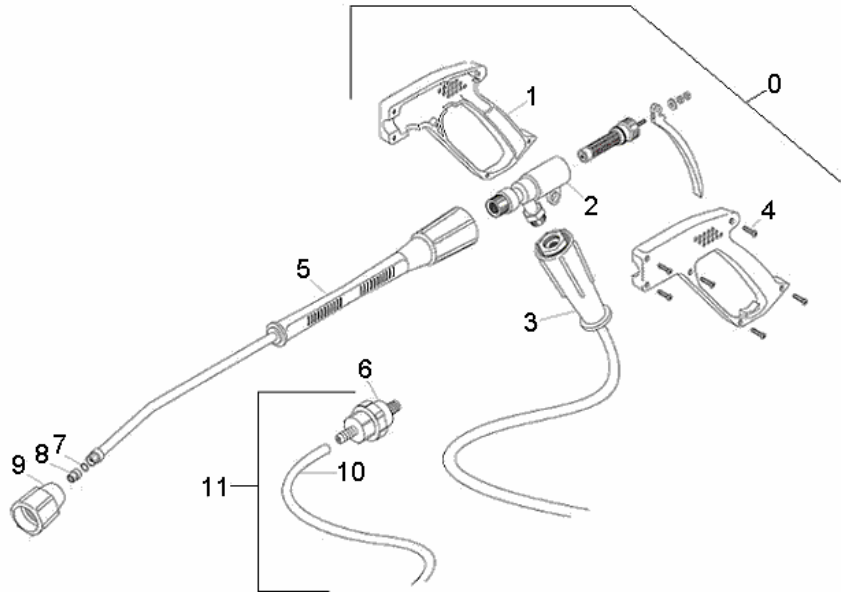
A6



POSIÇÃO	DESCRIÇÃO	QUANT.	CÓDIGO
1	PORCA CALOTA	4	9.369-123.0
2	REVESTIMENTO HDS 1200	1	9.311-289.0
3	SERPENTINA HDS 1200	1	4.680-048.0
	SERPENTINA INOX HDS 1200 (OPCIONAL)	1	9.302-074.0
4	ANEL DE APOIO HDS 1200	1	9.311-083.0
5	ANEL S1200	1	9.364-006.0
6	FUNDO REFRAATÁRIO 1200	1	9.311-290.0
7	SUPORTE C/ ELETRODOS	1	4.654-208.0
8	TAMPA AQUECEDOR 1200	1	9.311-143.0
9	COMBUSTOR 1200	1	4.663-052.0

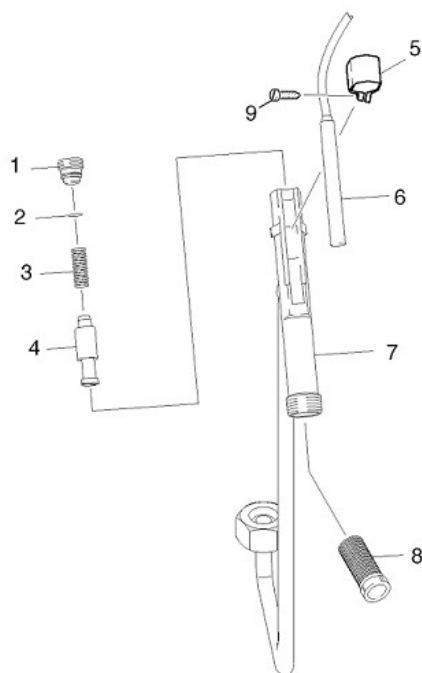
ELEMENTOS NÃO INDICADOS NO DESENHO

	DISCO INTERMEDIÁRIO (DISCO DE AMIANTO)	1	9.311-095.0
	ANEL TRAVA	1	6.343-165.0
	VIDRO	1	6.278-018.0
	KIT AQUECEDOR	1	2.638-974.0
	PORCA SEXT. M22x1,5	2	9.386-021.0
	PORCA CAPA M12	2	9.369-104.0
	ANEL CORTANTE	1	9.344-032.0
	BICO ATOMIZADOR	1	6.415-651.0
	ANEL DE VEDAÇÃO	2	9.364-008.0
	CONEXÃO BICO COMBUSTÍVEL	1	9.369-003.0
	TAMPA COMPLETA	1	9.310-007.0
	CABO DE IGNIÇÃO CPL	2	9.384-030.0
	TRANSFORMADOR IGNIÇÃO	1	6.622-086.0

**A7***Kärcher Ind. e Com. Ltda. – Dept. de Serviços ao Cliente*

POSIÇÃO	DESCRIÇÃO	QUANT.	CÓDIGO
0	PISTOLA COMPLETA	1	4.775-012.0
1	CAPA DA PISTOLA	1	5.321-052.0
2	REPARO DA PISTOLA	1	9.302-077.0
3	MANGUEIRA DNB A. P. 10m	1	6.389-891.0
	MANGUEIRA DNB A. P. 20m (OPCIONAL)	1	6.390-031.0
4	PARAFUSO M4x14	6	9.386-015.0
5	CAPA DA TUBEIRA (PAR)	1	5.321-493.0
6	VÁLVULA DE SUÇÃO 3/4"	1	9.311-138.0
7	O'RING 10x2	1	7.362-501.0
8	BICO POWER 25080	1	2.883-406.0
	BICO POWER 0008	1	5.765-038.0
	BICO TURBO 07/08	1	4.763-254.0
9	PORCA CAPA M18x1,5	1	5.401-210.0
10	MANGUEIRA 3/4"	1	5.440-006.0
11	CONJUNTO MANG. DE SUÇÃO 3/4"	1	9.311-128.0
ELEMENTOS NÃO INDICADOS NO DESENHO			
	GATILHO COM PINO	1	5.481-026.0
	PINO DO GATILHO	1	9.367-018.0
	TRAVA DO GATILHO	1	5.481-020.0
	PORCA SEXTAVADA M4	2	9.369-111.0
	TUBEIRA GIRATÓRIA 1050mm	1	4.760-385.0
	CONEXÃO PARA 2 MANGUEIRAS (OPCIONAL)	1	9.369-046.0

Kärcher Ind. e Com. Ltda. – Dept. de Serviços ao Cliente



Kärcher Ind. e Com. Ltda – Dept. de Serviços ao Cliente



POSIÇÃO	DESCRIÇÃO	CÓDIGO	QTD.
1	PARAFUSO ESPECIAL	5.305-162.0	1
2	O-RING	6.362-482.0	1
3	MOLA HELICOIDAL	5.332-057.0	1
4	PISTAO NADADOR	4.553-023.0	1
5	ABRAÇADEIRA	5.041-076.0	1
6	INTERRUPTOR REED CONTATO	6.631-105.0	1
7	TUBAGEM SISTEMA PROTEÇÃO	9.311-418.0	1
8	FILTRO WMS	6.414-566.0	1
9	PARAFUSO AUTO ATARRAXANTE	6.303-122.0	1

Kärcher Ind. e Com. Ltda – Dept. de Serviços ao Cliente