



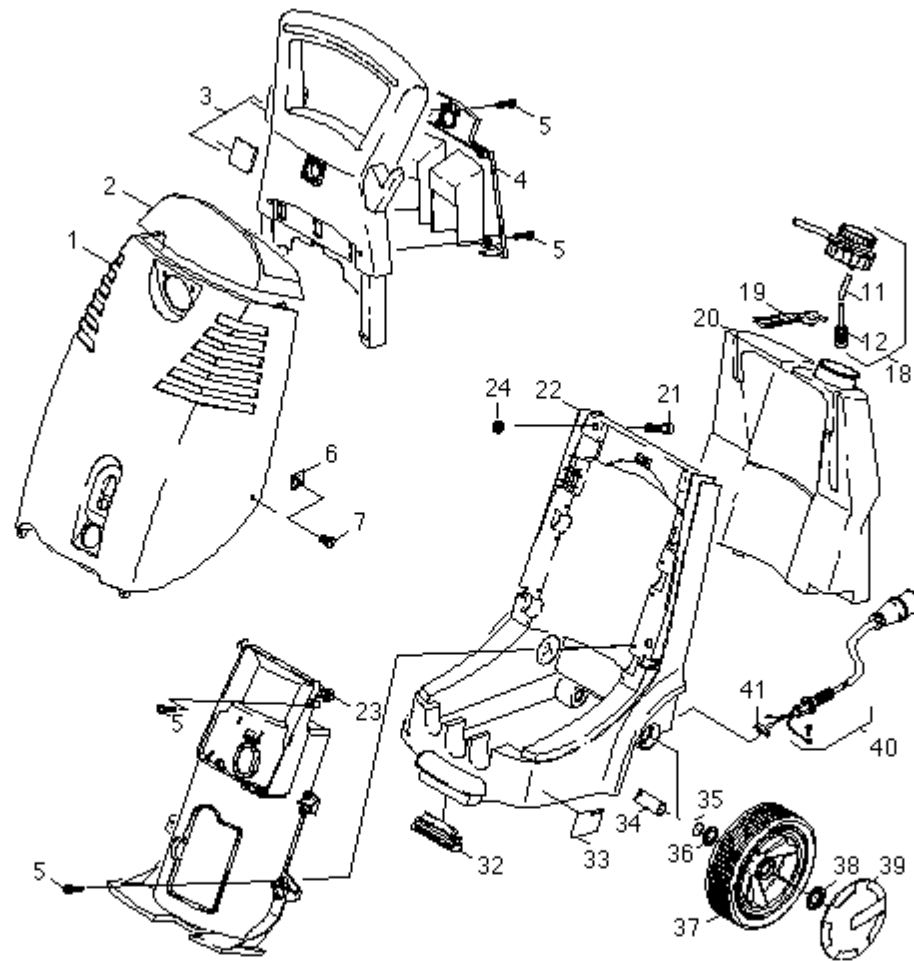
Lista de Peças de Reposição



1.086-691.0 HD 895 S *BR 220 V, 3 Ph. 60 Hz

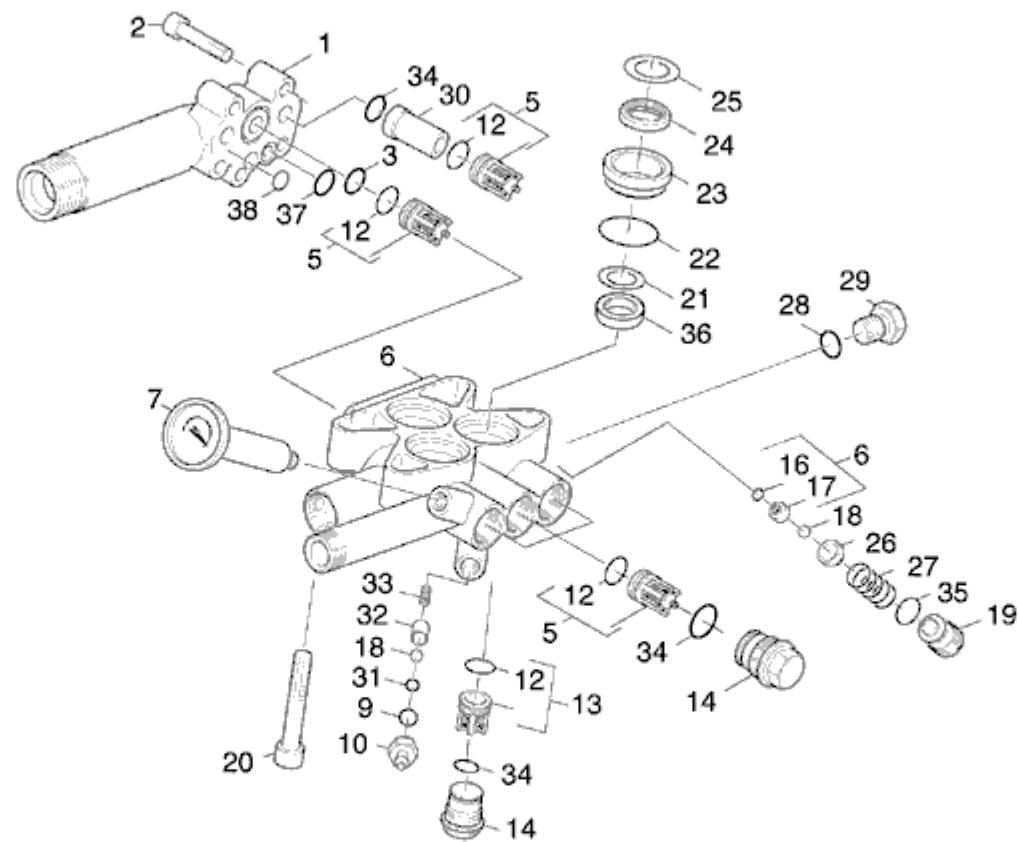
| | |
|--------------------------------|--------------|
| GRUPO 1: PEÇAS AVULSAS | A1-B1 |
| GRUPO 2: BOMBA | A2-B2 |
| GRUPO 3: MOTOR | A3-B3 |
| GRUPO 4: ACESSÓRIOS | A4-B4 |
| GRUPO 5: CAIXA ELÉTRICA | A5-B5 |

GRUPO 1: COMPONENTES AVULSOS

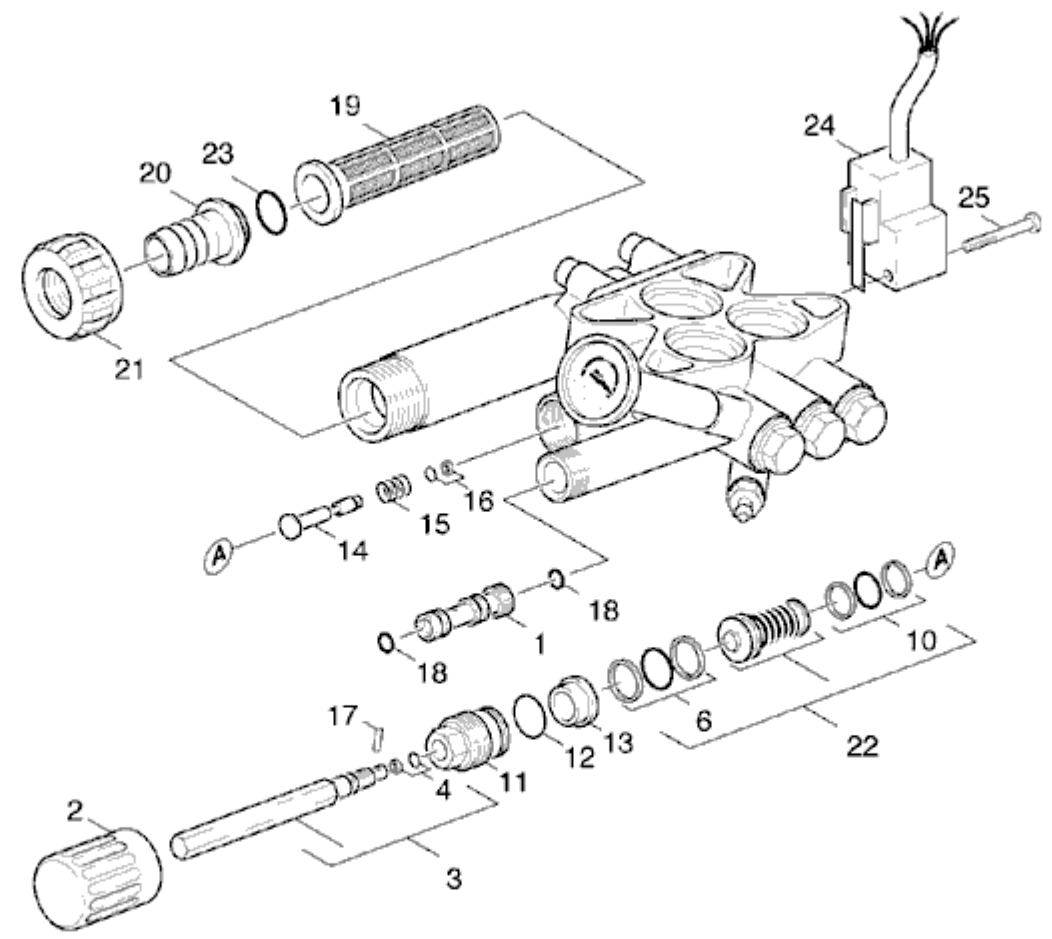


| POS. | DESCRIÇÃO | CÓDIGO | QTDE |
|------|-------------------------|--------------|------|
| 1 | CAPO | 5.067-018.0 | 1 |
| 2 | SUPORTE PARA MANGUEIRA | 5.042-958.0 | 1 |
| 3 | ALÇA CPL | 4.321-105.0 | 1 |
| 4 | TAMPA | 4.063-613.0 | 1 |
| 5 | PARAFUSO 5x25 | 6.303-200.0 | 16 |
| 6 | PORÇA | 6.310-053.0 | 2 |
| 7 | PARAFUSO M6x16 | 6.304-099.0 | 2 |
| 11 | MANGUEIRA 05mm | 6.388-216.0 | 1 |
| 12 | FILTRO | 6.414-277.0 | 1 |
| 18 | VALVULA DETERGENTE | 4.580-316.0 | 1 |
| 19 | FIXADOR | 5.042-970.0 | 1 |
| 20 | RESERVATORIO DETERGENTE | 5.071-095.0 | 1 |
| 21 | PARAFUSO M8x65 | 7.306-151.0 | 2 |
| 22 | CHASSI | 5.605-277.0 | 1 |
| 23 | DIRECIONADOR DE AR | 6.060-603.0 | 1 |
| 24 | PORÇA SEXTAVADA M8 | 7.311-427.0 | 2 |
| 32 | SUPORTE PARA MANGUEIRA | 5.057-062.0 | 1 |
| 33 | CHAPA | 5.382-127.0 | 1 |
| 34 | PINO | 5.028-938.0 | 1 |
| 35 | MOLA | 5.332-411.0 | 2 |
| 36 | ARRUELA DA RODA | 5.115-255.0 | 2 |
| 37 | RODA DIAM. 200 | 6.435-290.0 | 2 |
| 38 | TRAVA DA RODA | 6.343-216.0 | 2 |
| 39 | CALOTA | 6.435-197.0 | 2 |
| 40 | CABO | 6.647-880.0 | 1 |
| 41 | ANEL DE TRAVAMENTO | 63.436-170.0 | 1 |

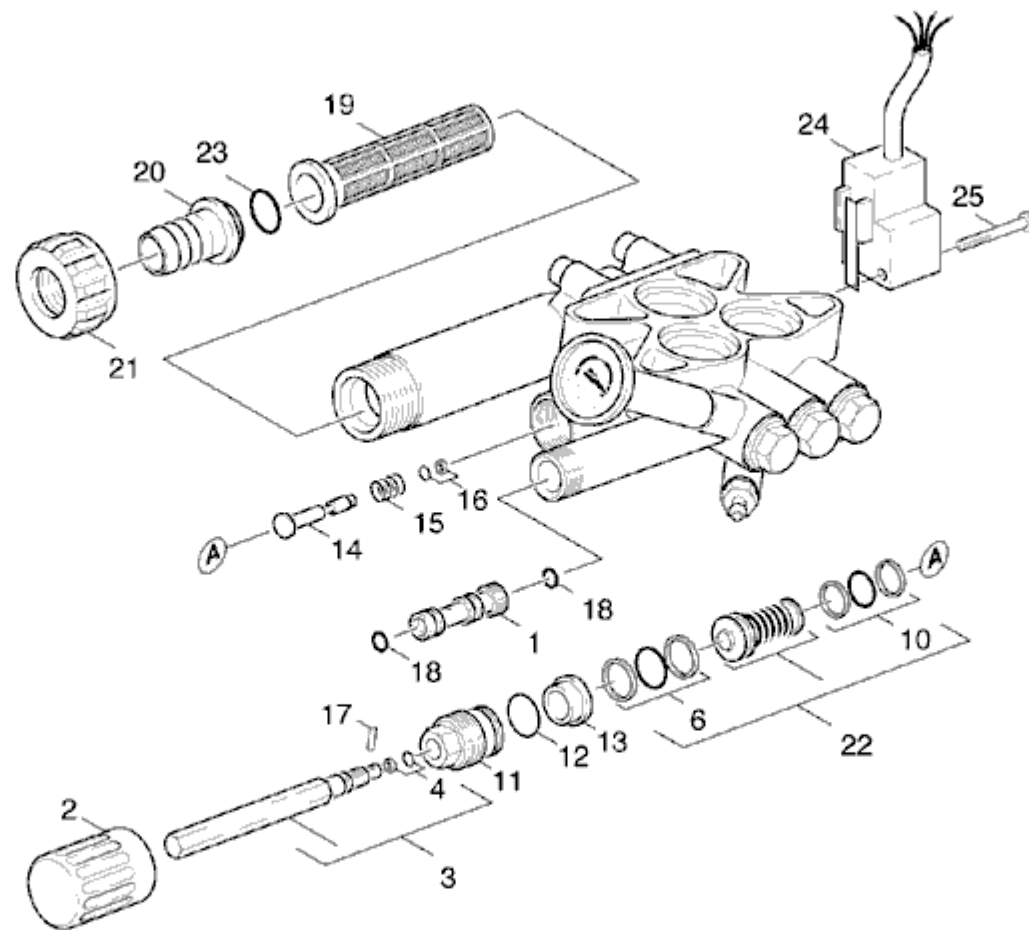
GRUPO 2: JOGO DE REPARO DA BOMBA



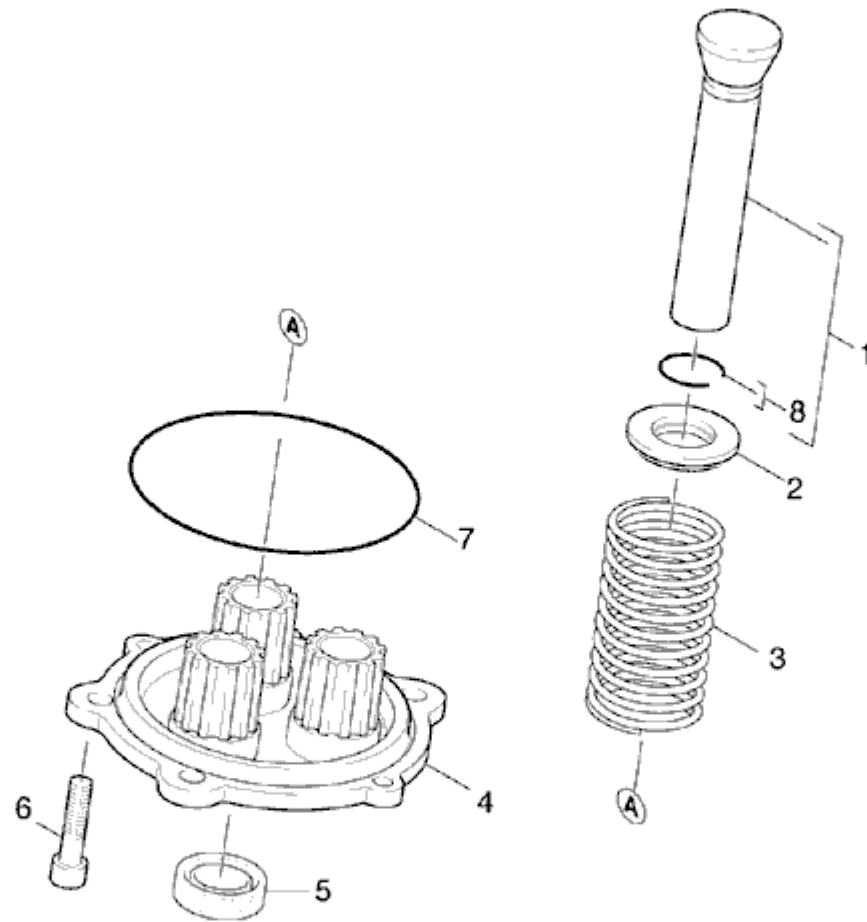
| POS. | DESCRIÇÃO | CÓDIGO | QTDE |
|------|---------------------------|-------------|------|
| 1 | TERMINAL DE ENTRADA | 5.060-599.0 | 1 |
| 2 | PARAFUSO M8 X 35 | 7.306-044.0 | 5 |
| 3 | O'RING 20 X 1,5 NBR 70 | 6.362-547.0 | 1 |
| 5 | VALVULA CPL | 4.580-379.0 | 6 |
| 6 | CABEÇOTE CPL | 4.550-352.0 | 1 |
| 7 | MANÔMETRO | 6.421-199.0 | 1 |
| 9 | O'RING 6 X 2 NBR 70 | 6.362-113.0 | 1 |
| 10 | NIPLE | 5.443-370.0 | 1 |
| 12 | O'RING 13 X 2 NBR 70 | 6.362-381.0 | 7 |
| 13 | VALVULA CPL | 4.580-323.0 | 1 |
| 14 | PARAFUSO DA VALVULA | 5.583-146.0 | 4 |
| 16 | O'RING 6 X 1,5 | 6.362-703.0 | 1 |
| 17 | ASSENTO DA VALVULA | 5.581-218.0 | 1 |
| 18 | ESFERA 7 | 7.401-908.0 | 2 |
| 19 | PARAFUSO VALVULA | 5.583-089.0 | 1 |
| 20 | PARAFUSO M10 X 70 | 7.306-125.0 | 4 |
| 21 | ANEL | 5.115-492.0 | 3 |
| 22 | O'RING 27,5 X 1,5 NBR 70 | 6.362-398.0 | 3 |
| 23 | BUCHA | 5.112-402.0 | 3 |
| 24 | VEDAÇÃO COMPACTA | 6.365-351.0 | 3 |
| 25 | ARRUELA | 5.115-493.0 | 3 |
| 26 | PRATO DA VALVULA | 5.582-075.0 | 1 |
| 27 | MOLA HELICOIDAL | 5.332-203.0 | 1 |
| 28 | O'RING 8 X 2 NBR 70 | 6.362-101.0 | 1 |
| 29 | BUJÃO M10 X 1 | 5.411-070.0 | 1 |
| 30 | BUCHA | 5.110-608.0 | 2 |
| 31 | O'RING 5,28 X 1,78 NBR 70 | 6.362-175.0 | 1 |
| 32 | TUBO VALVULA DETERGENTE | 5.110-522.0 | 1 |
| 33 | MOLA | 5.332-258.0 | 1 |
| 34 | O'RING 14 X 2 NBR 80 | 6.362-481.0 | 6 |
| 35 | O'RING 12 X 2 NBR 70 | 6.362-169.0 | 1 |
| 36 | GAXETA | 6.365-408.0 | 3 |
| 37 | O'RING 9 X 1,5 NBR 70 | 6.362-384.0 | 1 |
| 38 | O'RING 13,3 X 2,4 FPM 75 | 6.362-658.0 | 1 |
| 100 | KIT BOMBA | 2.883-816.0 | 1 |



| POS. | DESCRIÇÃO | CÓDIGO | QTDE. |
|------|--------------------------------|-------------|-------|
| 1 | INJETOR | 5.769-137.0 | 1 |
| 2 | MANOPLA | 5.321-307.0 | 1 |
| 3 | ESPIGA | 4.291-012.0 | 1 |
| 4 | O'RING CPL 5,28 X 1,78 NBR 80 | 6.362-468.0 | 1 |
| 6 | O'RING CPL 15,6 X 1,78 NBR 80 | 6.362-977.0 | 1 |
| 10 | O'RING CPL 12,42 X 1,78 NBR 90 | 6.362-450.0 | 1 |
| 11 | PARAFUSO DA VÁLVULA | 5.583-147.0 | 1 |
| 12 | O'RING 18 X 2 NBR 80 | 6.362-989.0 | 1 |
| 13 | BUCHA | 5.110-630.0 | 1 |
| 14 | PINO | 5.316-792.0 | 1 |
| 15 | MOLA | 5.332-412.0 | 1 |
| 16 | O'RING CPL 2,90 X 1,78 NBR 70 | 6.362-587.0 | 1 |
| 17 | PINO | 7.314-629.0 | 1 |
| 18 | O'RING 9 X 1,5 NBR 70 | 6.362-384.0 | 2 |
| 19 | FILTRO PARA ÁGUA | 5.731-581.0 | 1 |
| 20 | NIPLE MANGUEIRA | 5.443-291.0 | 1 |
| 21 | PORCA | 5.310-076.0 | 1 |
| 22 | VÁLVULA BY-PASS | 4.580-318.0 | 1 |
| 23 | O'RING 19 X 2,4 NBR 70 | 6.362-161.0 | 1 |
| 24 | MICRO SWITCH | 6.635-320.0 | 1 |
| 25 | PARAFUSO M5 X 40 | 7.306-320.0 | 1 |

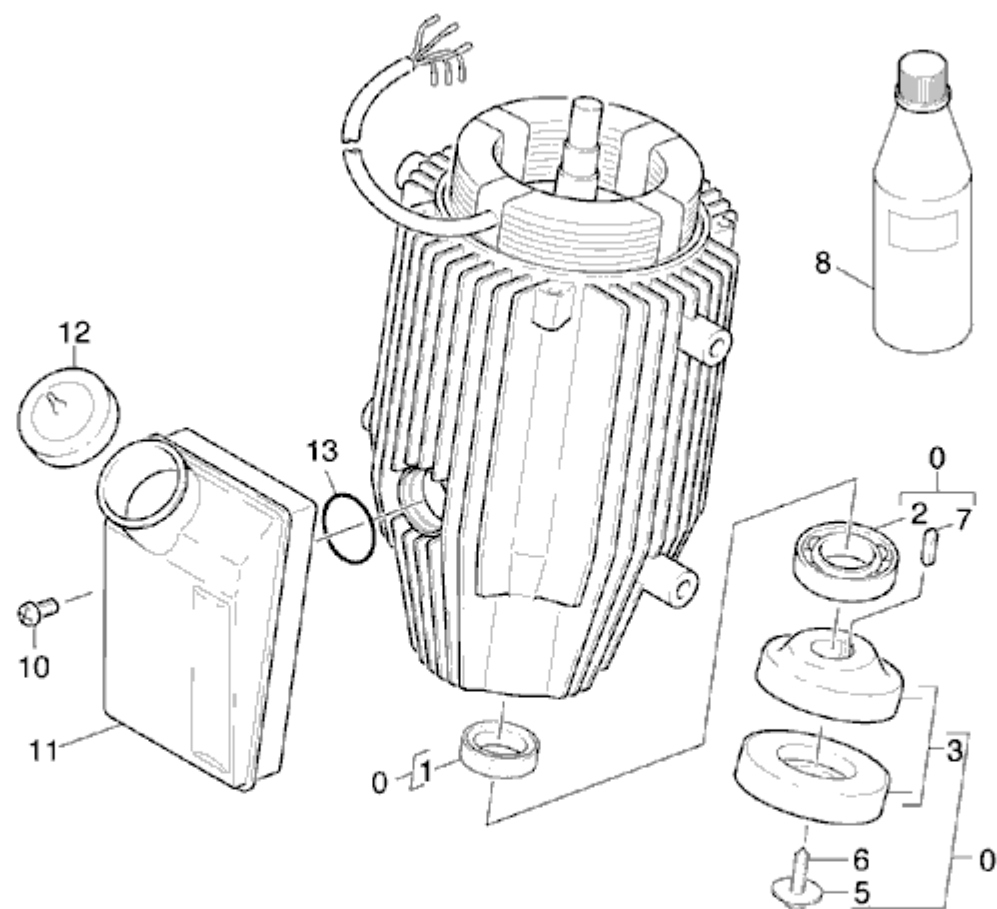


| POS. | DESCRIÇÃO | CÓDIGO | QTDE. |
|------|--------------------------------|-------------|-------|
| 1 | INJETOR | 5.769-137.0 | 1 |
| 2 | MANOPLA | 5.321-307.0 | 1 |
| 3 | ESPIGA | 4.291-012.0 | 1 |
| 4 | O-RING CPL 5,28 X 1,78 NBR 80 | 6.362-468.0 | 1 |
| 6 | O-RING CPL 15,6 X 1,78 NBR 80 | 6.362-977.0 | 1 |
| 10 | O-RING CPL 12,42 X 1,78 NBR 90 | 6.362-450.0 | 1 |
| 11 | PARAFUSO VÁLVULA | 5.583-147.0 | 1 |
| 12 | O-RING 18 X 2 NBR 90 | 6.362-989.0 | 1 |
| 13 | BUCHA | 5.110-630.0 | 1 |
| 14 | PINO | 5.316-792.0 | 1 |
| 15 | MOLA | 5.332-461.0 | 1 |
| 16 | O-RING CPL 2,90 X 1,78 NBR 70 | 6.362-587.0 | 1 |
| 17 | PINO | 7.314-629.0 | 1 |
| 18 | O-RING 9 X 1,5 NBR 70 | 6.362-384.0 | 2 |
| 19 | FILTRO PARA ÁGUA | 5.731-581.0 | 1 |
| 20 | NIPLE MANGUEIRA | 5.443-291.0 | 1 |
| 21 | PORCA | 5.310-076.0 | 1 |
| 22 | VÁLVULA BY-PASS | 4.580-318.0 | 1 |
| 23 | O-RING 19 X 2,4 NBR 70 | 6.362-161.0 | 1 |
| 24 | MICRO SWITCH | 6.635-323.0 | 1 |
| 25 | PARAFUSO M5 X 40 | 7.306-320.0 | 1 |

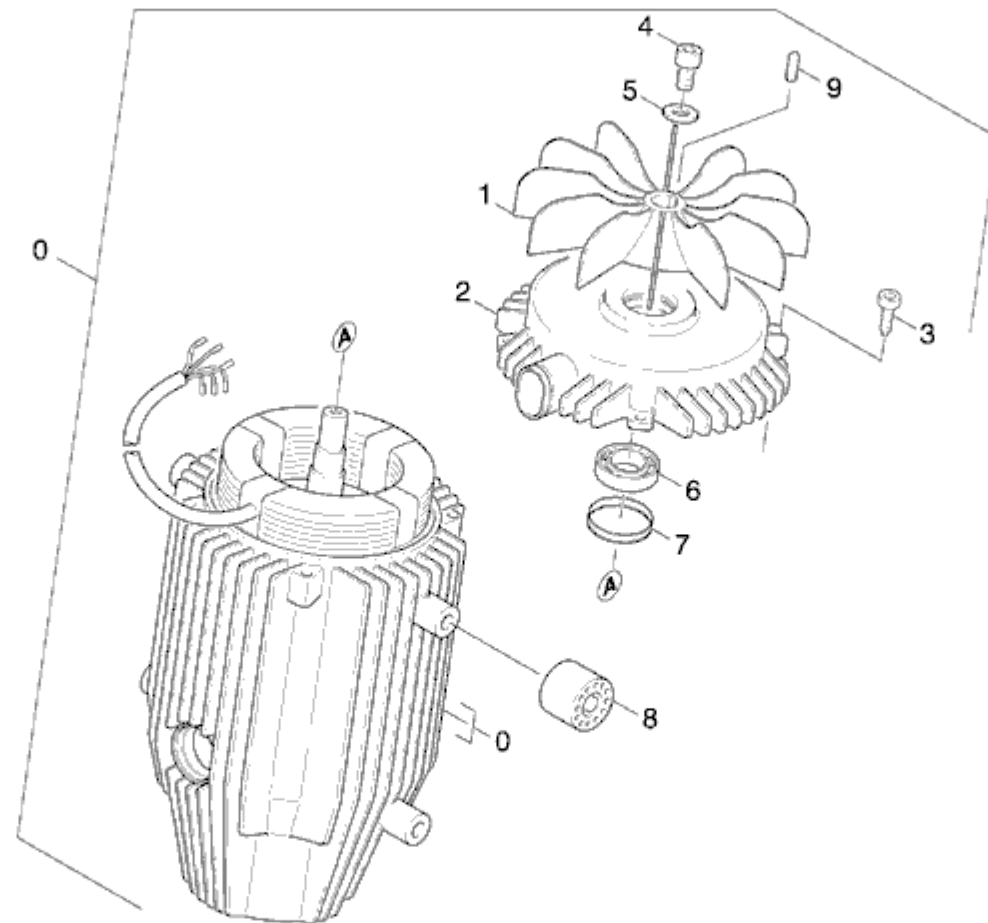


| POS. | DESCRIÇÃO | CÓDIGO | QTDE |
|------|----------------------------|-------------|------|
| 1 | PISTÃO CPL | 4.553-175.0 | 3 |
| 2 | ARRUELA | 5.115-689.0 | 3 |
| 3 | MOLA | 5.332-403.0 | 3 |
| 4 | GUIA DOS PISTÕES | 5.060-591.0 | 1 |
| 5 | RETENTOR DO PISTÃO | 6.365-322.0 | 3 |
| 6 | PAPAFUSO | 7.306-105.0 | 2 |
| 7 | O-RING 88,57 X 2,62 NBR 70 | 6.362-963.0 | 1 |
| 8 | MOLA | 7.343-478.0 | 3 |

GRUPO 3: MOTOR

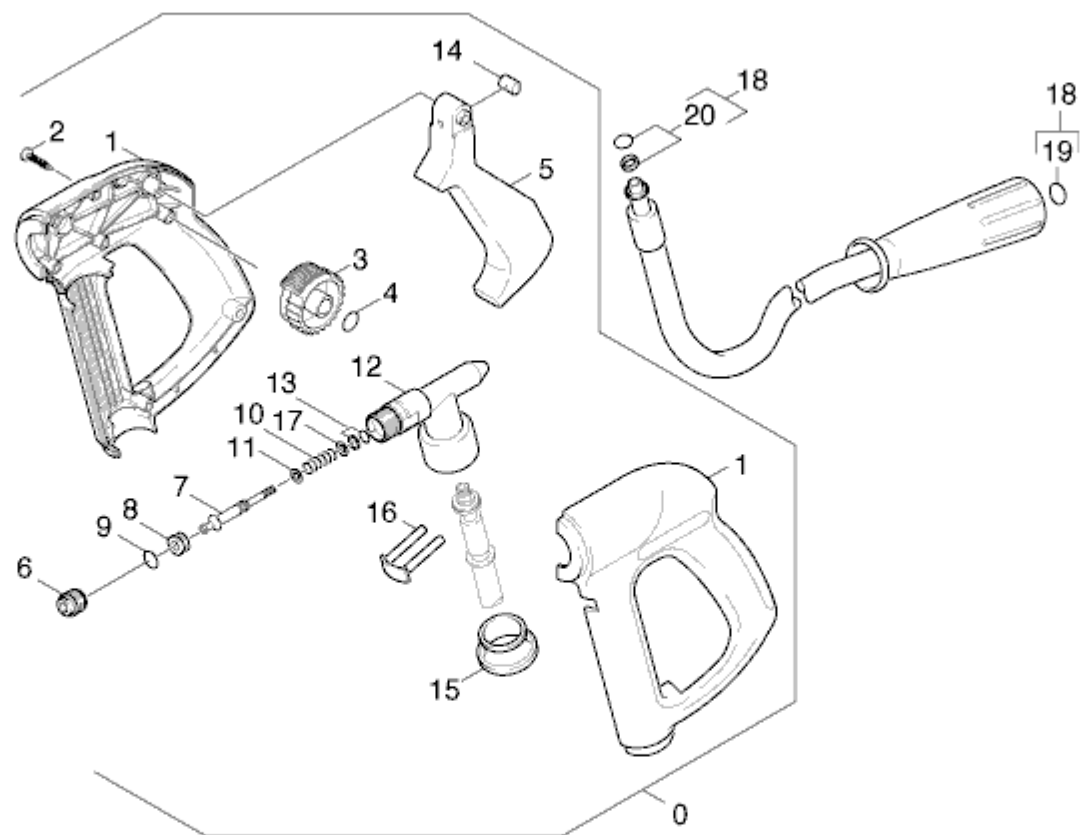


| POS. | DESCRIÇÃO | CÓDIGO | QTDE |
|------|----------------------|-------------|------|
| 1 | RETENTOR 30 X 40 X 7 | 7.367-156.0 | 1 |
| 2 | ROLAMENTO ESFERA | 7.401-003.0 | 1 |
| 3 | DISCO OSCILANTE | 5.120-292.0 | 1 |
| 5 | ARRUELA | 7.312-260.0 | 1 |
| 6 | APARFUSO M6 X 20 | 7.306-092.0 | 1 |
| 7 | CHAVETA | 7.318-070.0 | 1 |
| 8 | ÓLEO SAE 90 | 6.288-016.0 | 1 |
| 10 | PARAFUSO M5 X 12 | 7.303-038.0 | 1 |
| 11 | TANQUE ÓLEO | 5.070-461.0 | 1 |
| 12 | TAMPA | 5.063-195.0 | 1 |
| 13 | O-RING 29,1 X 2,55 | 6.362-526.0 | 1 |

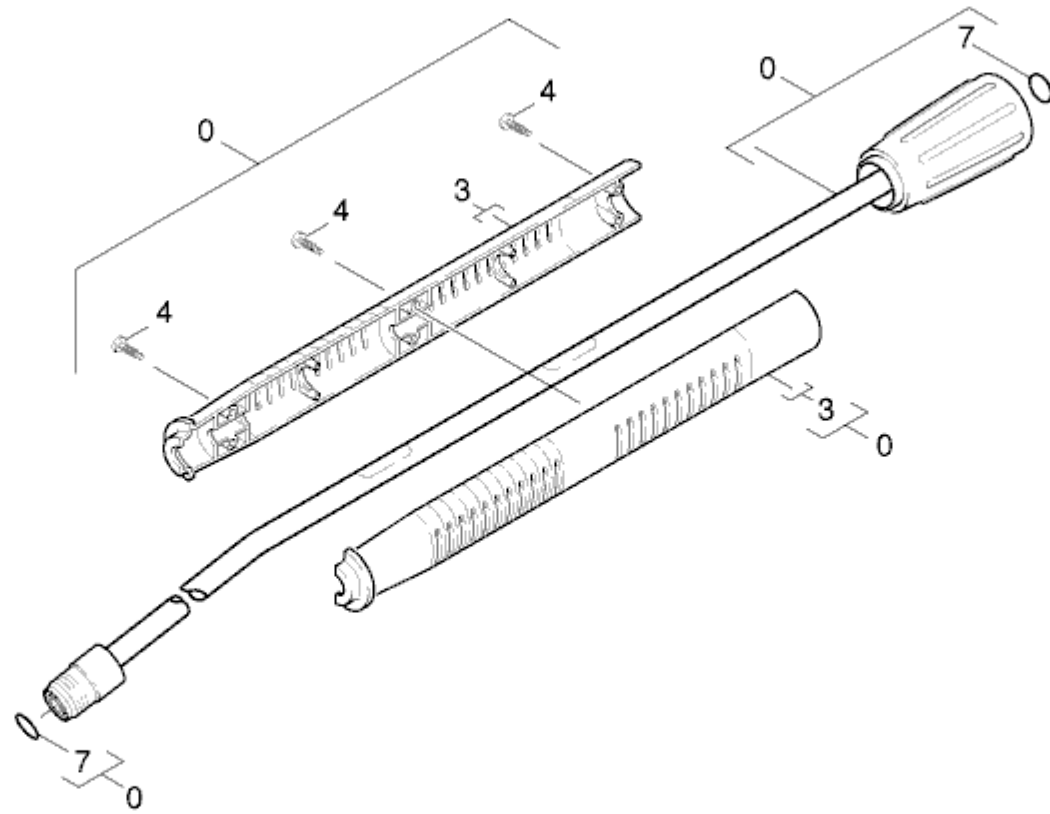


| POS. | DESCRIÇÃO | CÓDIGO | QTDE |
|------|----------------------|-------------|------|
| 0 | MOTOR | 4.623-354.0 | 1 |
| 1 | HELICE DO VENTILADOR | 5.600-046.0 | 1 |
| 2 | TAMPA DO MOTOR | 5.063-707.0 | 1 |
| 3 | PARAFUSO M6 X 20 | 6.303-131.0 | 4 |
| 4 | PARAFUSO M6 X 20 | 7.306-092.0 | 1 |
| 5 | ARRUELA | 7.312-260.0 | 1 |
| 6 | ROLAMENTO | 6.401-285.0 | 1 |
| 7 | ANEL DE TOLERANCIA | 6.343-171.0 | 1 |
| 8 | AMORTECEDOR | 5.767-005.0 | 4 |
| 9 | CHAVETA | 7.318-079.0 | 1 |

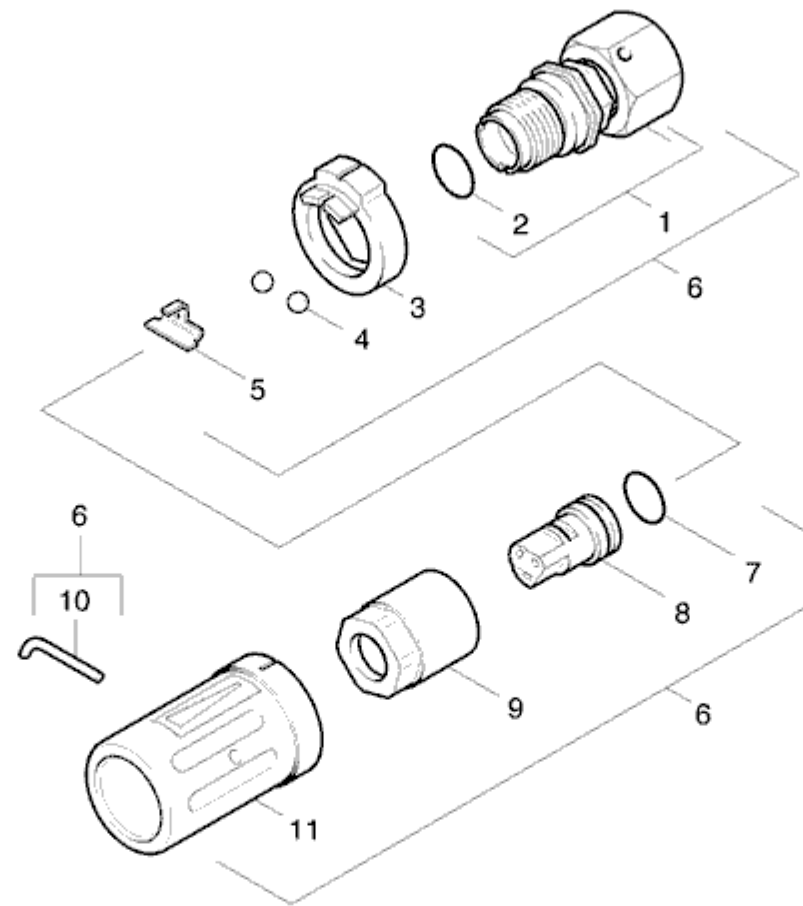
GRUPO 4: ACESSÓRIOS



| POS. | DESCRIÇÃO | CÓDIGO | QTDE |
|------|-------------------------------|-------------|------|
| 0 | PISTOLA CPL | 4.775-270.0 | 1 |
| 1 | CAPA | 5.321-494.0 | 1 |
| 2 | PARAFUSO 4,2 X 22 | 6.303-024.0 | 8 |
| 3 | RODA | 5.322-011.0 | 1 |
| 4 | O'RING 7,65 X 1,78 NBR 80 | 6.362-642.0 | 1 |
| 5 | GATILHO | 5.481-178.0 | 1 |
| 6 | PARAFUSO OCO | 5.404-068.0 | 1 |
| 7 | PISTÃO | 5.553-347.0 | 1 |
| 8 | ASSENTO DA VALVULA | 5.581-211.0 | 1 |
| 9 | O'RING 7,65 X 1,78 NBR 88 | 6.362-182.0 | 1 |
| 10 | MOLA HELICOIDAL | 5.332-384.0 | 1 |
| 11 | ARRUELA | 5.115-675.0 | 1 |
| 12 | CORPO DA PISTOLA | 5.427-210.0 | 1 |
| 13 | O'RING CPL 3,23 X 1,24 NBR 90 | 6.362-477.0 | 1 |
| 14 | PERNO | 5.316-400.0 | 1 |
| 15 | BUCHA | 5.110-596.0 | 1 |
| 16 | GANCHO | 4.037-013.0 | 1 |
| 17 | ARRUELA | 5.115-661.0 | 1 |
| 18 | MANGUEIRA DE ALTA PRESSÃO | 6.389-853.0 | 1 |
| 19 | GASKET | 6.363-115.0 | 1 |
| 20 | KIT REPOSIÇÃO | 2.880-296.0 | 1 |

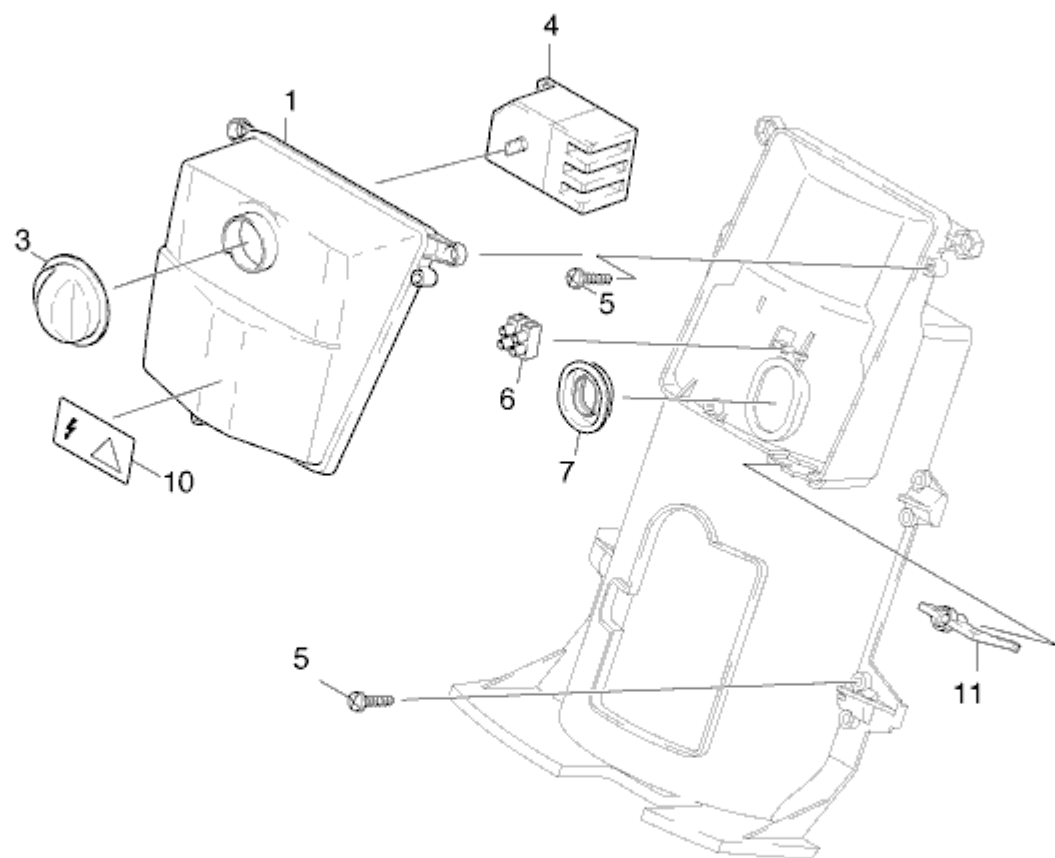


| POS. | DESCRIÇÃO | CÓDIGO | QTDE |
|------|-----------------------|-------------|------|
| 0 | TUBEIRA GIRATORIA | 4.760-355.0 | 1 |
| 3 | CAPA DA TUBEIRA (PAR) | 5.321-493.0 | 1 |
| 4 | PARAFUSO 4,2 X 16 | 6.303-025.0 | 6 |
| 7 | KIT O'RING | 2.880-154.0 | 2 |

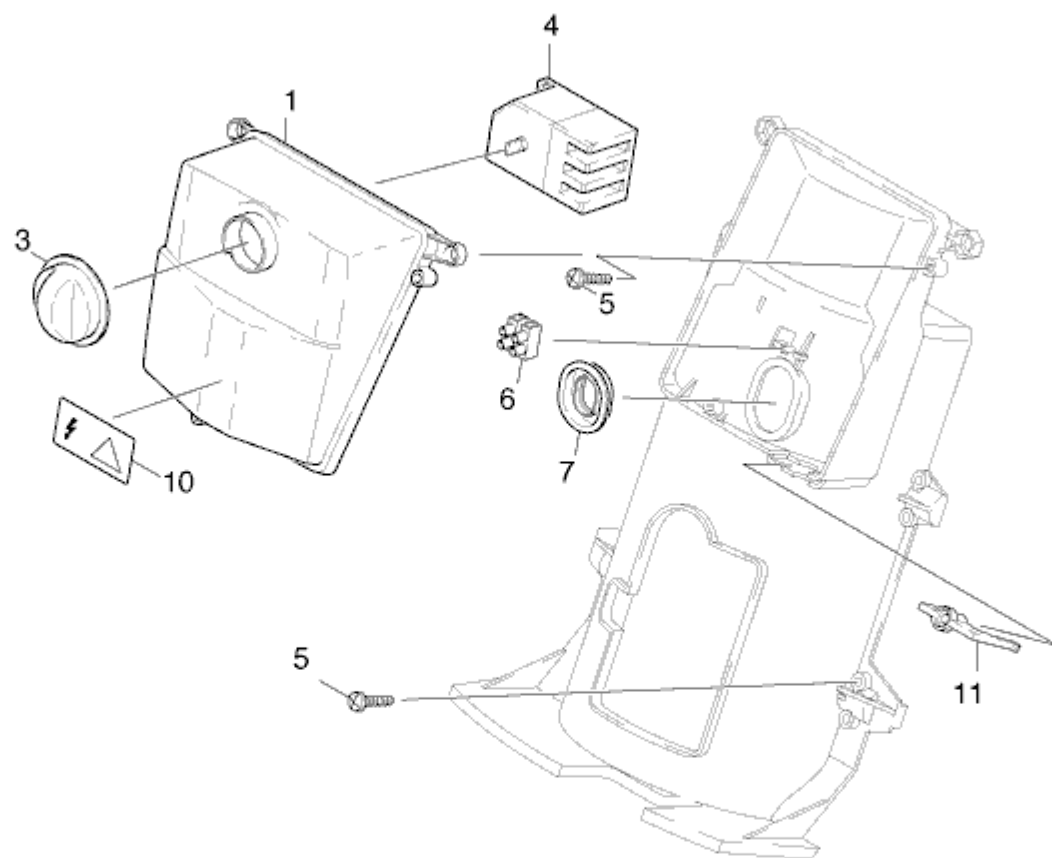


| POS. | DESCRIÇÃO | CÓDIGO | QTDE |
|------|----------------------------|-------------|------|
| 1 | TERMINAL C/ ROSCA | 4.402-042.0 | 1 |
| 2 | O'RING 14 X 2,5 NBR 70 | 6.362-460.0 | 1 |
| 3 | PEÇA DE FORMA | 5.030-528.0 | 1 |
| 4 | ESFERA AÇO 05 | 7.401-902.0 | 2 |
| 5 | APOIO | 5.042-405.0 | 1 |
| 6 | BICO TRIPLO | 4.763-107.0 | 1 |
| 6 | BICO TRIPLO 053 | 4.763-173.0 | 1 |
| 7 | O'RING 12,42 X 1,78 NBR 90 | 6.362-480.0 | 1 |
| 8 | BICO TRIPLO 055 | 6.415-485.0 | 1 |
| 8 | BICO TRIPLO 053 | 6.415-597.0 | 1 |
| 9 | PORCA SEXTAVADA | 5.311-117.0 | 1 |
| 10 | GRAMPO | 5.037-059.0 | 1 |
| 11 | CAPA DO BICO | 5.394-269.0 | 1 |

GRUPO 5: CAIXA ELÉTRICA



| POS. | DESCRIÇÃO | CÓDIGO | QTDE. |
|------|-------------------------|-------------|-------|
| 1 | TAMPA DA CAIXA ELÉTRICA | 5.066-841.0 | 1 |
| 3 | BOTÃO | 5.321-516.0 | 1 |
| 4 | INTERRUPTOR DISJUNTOR | 6.631-196.0 | 1 |
| 5 | PARAFUSO 5 X 25 | 6.303-200.0 | 12 |
| 6 | BARRA BORNE | 6.643-151.0 | 1 |
| 7 | VEDAÇÃO PERFILADA | 5.365-181.0 | 1 |
| 10 | ADESIVO AVISO | 5.388-512.0 | 1 |
| 11 | GRAMPO | 5.263-051.0 | 1 |



| POS. | DESCRIÇÃO | CÓDIGO | QTDE. |
|------|--------------------------|-------------|-------|
| 1 | TAMAPA DA CAIXA ELÉTRICA | 5.066-841.0 | 1 |
| 3 | BOTÃO | 5.321-516.0 | 1 |
| 4 | INTERRUPTOR DISJUNTOR | 6.631-196.0 | 1 |
| 5 | PARAFUSO 5 X 25 | 6.303-200.0 | 12 |
| 6 | BARRA BORNE | 6.643-151.0 | 1 |
| 7 | VEDAÇÃO PERFILADA | 5.365-181.0 | 1 |
| 10 | ADESIVO AVISO | 5.388-512.0 | 1 |
| 11 | GRAMPO | 5.263-058.0 | 1 |