



## Lista de peças de reposição

# HD 660/800/1200

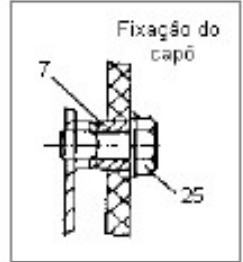
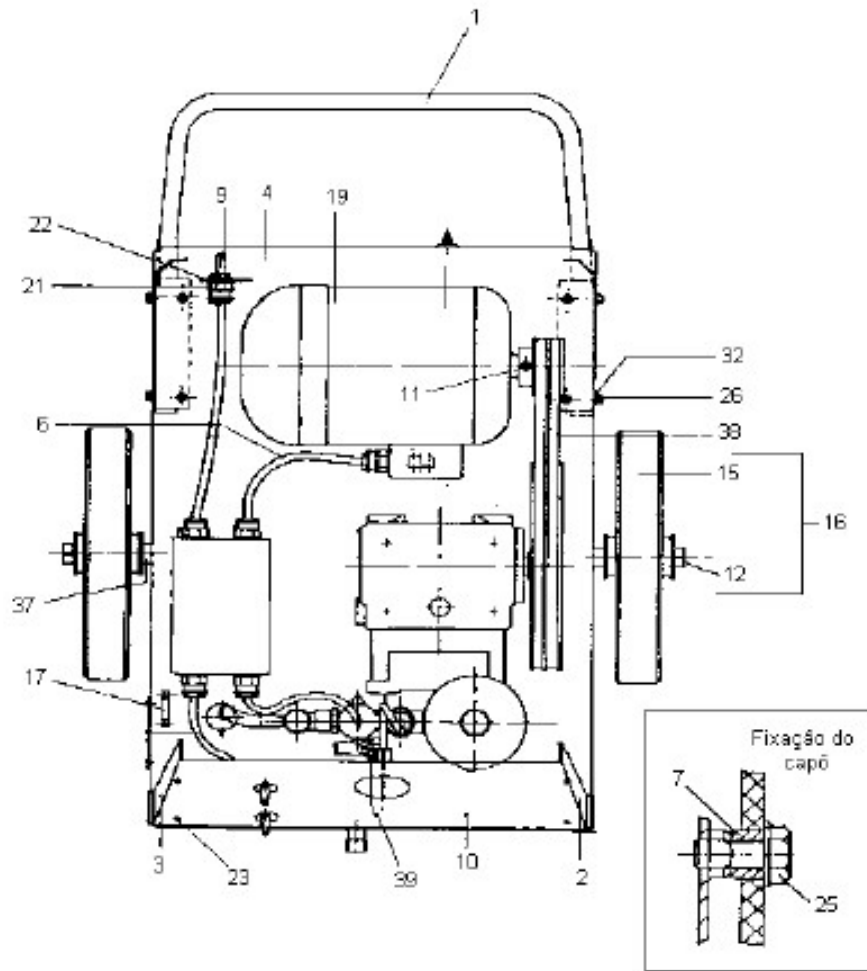
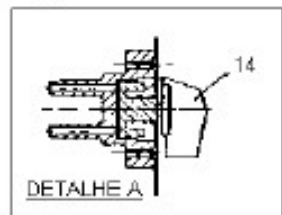
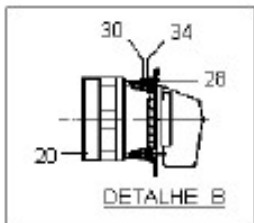
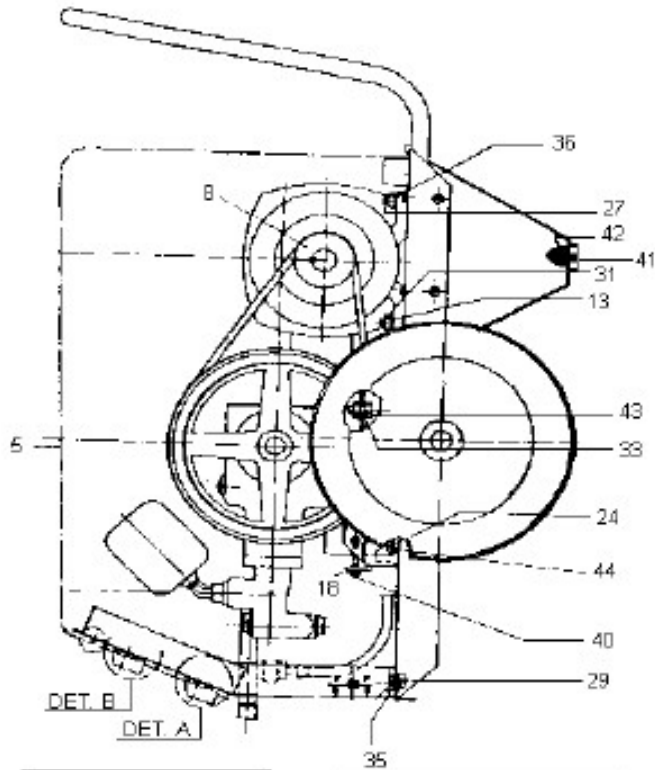
1.691-011.0 HD660 220V 1~60Hz  
1.688-011.0 HD800 220V 3~60Hz  
1.688-021.0 HD800 380V 3~60Hz  
1.688-031.0 HD800 440V 3~60Hz  
1.688-091.0 HD800 Super 220V 3~60Hz  
1.688-101.0 HD800 Super 380V 3~60Hz  
1.688-111.0 HD800 Super 440V 3~60Hz  
1.686-011.0 HD1200 220V 3~60Hz  
1.686-021.0 HD1200 380V 3~60Hz  
1.686-031.0 HD1200 440V 3~60Hz

[www.karcher.com.br](http://www.karcher.com.br)

GRUPO: 1.0 Peças avulsas

HD 660/800/1200

<b>Grupo1: Peças avulsas</b>	<b>A1-B1</b>
<b>Grupo2: Conjunto da bomba</b>	<b>A2-B2</b>
<b>Grupo3: Tubulação de água</b>	<b>A3-B3</b>
<b>Grupo4: Caixa elétrica</b>	<b>A4-B4</b>
<b>Grupo5: Pistola / Acessórios</b>	<b>A5-B5</b>
<b>Grupo6: Pressostato</b>	<b>A6-B6</b>



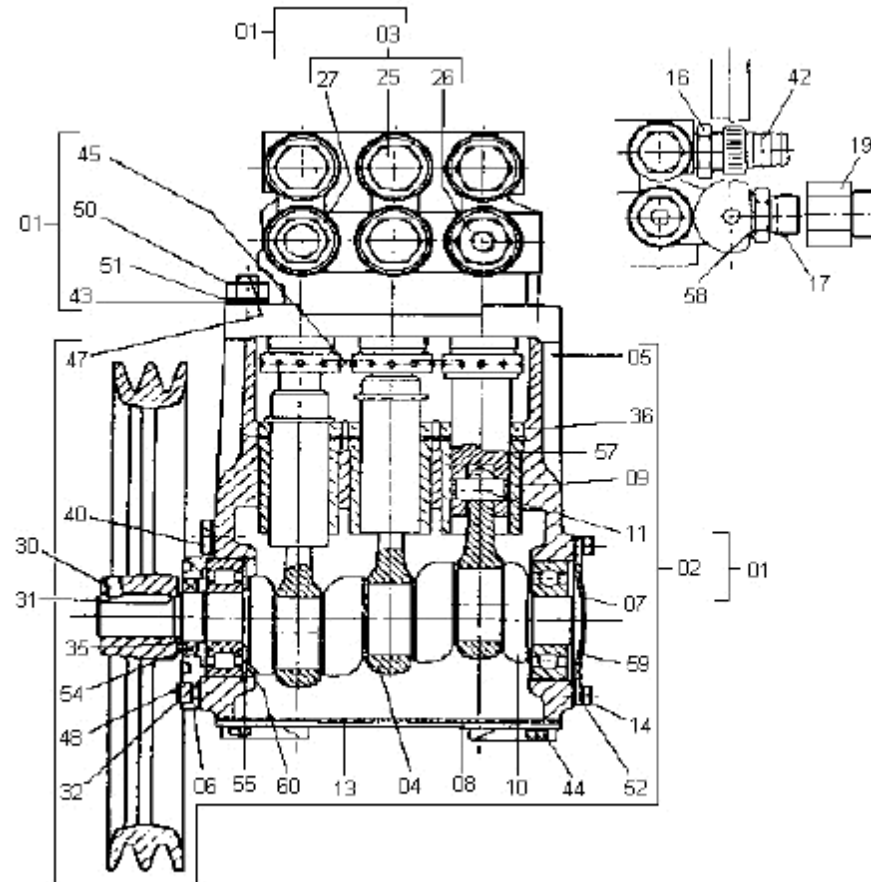
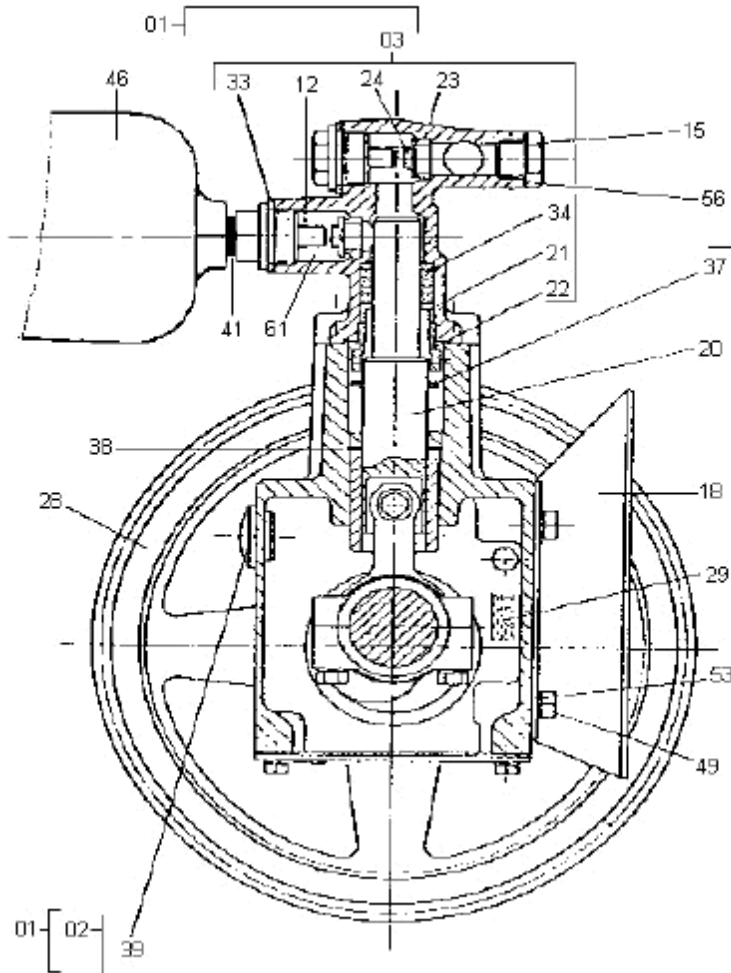
GRUPPE: 1.0 Peças avulsas

B1

HD 660/800/1200

Pos.	Descrição	Codigo			
		HD660	HD800	HD800 SP	HD1200
1	Braço HD	9.311-118.0			
2	Suporte do Painel Direito	9.311-098.0			
3	Suporte do Painel Esquerdo	9.311-099.0			
4	Chassi	9.311-113.0			
5	Capo com adesivo	9.366-001.0			
6	Cabo motor 220V	9.311-167.0	9.311-163.0	9.311-172.0	
6	Cabo motor 380/440V	-	9.311-163.0	9.311-172.0	
7	Tube espaçador	9.368-089.0			
8	Polia FOFO do motor 60Hz	9.363-002.0	9.363-005.0	9.363-002.0	
8	Polia FOFO do motor 50Hz	-	9.363-008.0	9.363-011.0	
9	Cabo com plug 220V	9.311-166.0	9.311-176.0	9.311-177.0	9.311-171.0
9	Cabo com plug 380/440V	-	9.311-165.0	9.311-177.0	
10	Painel	9.368-202.0	9.368-199.0	9.368-200.0	9.3687-198.0
11	Paraf. Allen SC M8x10	9.386-016.0			
12	Bucha da roda	9.340-054.0			
13	Arruela lisa 8,4x17	9.386-080.0			
13	Arruela lisa 10,5x21x2	9.386-081.0			
14	Knob	9.340-067.0			
15	Roda 250mm	9.340-179.0			
16	Roda 250mm com bucha	9.302-060.0			
17	Abraçadeira	9.368-150.0			
18	Arruela lisa 8,4x17	9.386-080.0			
19	Motor 220V 1~	9.311-200.0	-		
19	Motor 220/380V 3~ 60Hz	-	9.311-189.0	9.311-179.0	9.311-186.0
19	Motor 440V 3~	-	9.311-242.0		9.311-241.0
19	Motor 220/380V 50Hz	-	9.311-191.0	-	-
20	Chave comutadora	9.385-019.0			
21	Prensa cabo PG 16	9.383-029.0			
21	Prensa cabo PG 21	-	-	-	9.383-030.0

Pos.	Descrição	Codigo			
		HD660	HD800	HD800 SP	HD1200
22	Cantoneira (diam. 23)	9.368-12.0			
22	Cantoneira (diam. 28,5)	-			9.368-133.0
23	Paraf. Cab. Sext. 4,2x13	9.368-075.0			
24	Paraf. Cab. Sext. 4,2x19	9.368-076.0			
25	Paraf. Cab. Sext. M6x25	9.386-038.0			
26	Paraf. Cab. Sext. M6x15	9.386-043.0			
27	Paraf. Cab. Sext. M10x35	-	-	-	9.386-037.0
27	Paraf. Cab. Sext. M8x30	9.386-046.0			-
28	Paraf. Cab. Esc. M4x10	9.386-050.0			
29	Porca sext. M6	9.369-113.0			
30	Porca sext. M4	9.369-122.0			
31	Porca sext. M10	9.369-116.0			
31	Porca sext. M8	9.369-114.0			
32	Arruela lisa 6,4x12,5	9.386-079.0			
33	Arruela lisa 8,4x17	9.386-080.0			
34	Arruela pressão 4,1x7,6	9.386-093.0			
35	Arruela pressão 6,1x11,8	9.386-095.0			
36	Arruela pressão 8,1x14,8	9.386-096.0			
36	Arruela pressão 10,2x18,1	9.386-097.0	-		9.386-097.0
37	Arruela lisa 23x39x9	9.386-084.0			
38	Correia A-42 60Hz	9.362-003.0			
38	Correia A-43 50Hz	9.362-008.0			
39	Abraçadeira 19-25	9.386-011.0			
40	Esticador	9.386-009.0			
41	Coxim dianteiro	9.386-026.0			
42	Porca sextavada 5/16"	9.369-121.0			
43	Paraf. Cab. Sext. M8x20	9.386-044.0			
44	Tube espaçador tampa	9.368-101.0			



Pos.	Descrição	Codigo			
		HD660	HD800	HD800 SP	HD1200
1	Bomba CPL (com polia e amortecedor)	9.306-011.0	9.306-009.0	9.306-010.0	
2	Bloco montado	-	9.311-103.0	9.311-104.0	
3	Cabeçote	9.340-123.0	-	-	
3	Cabeçote Cpl	9.312-013.0	9.312-014.0	9.312-015.0	
4	Biela		9.340-124.0		
5	Bloco		9.340-076.0	9.340-075.0	
5	Bloco com camisas		9.311-136.0	9.311-102.0	
6	Tampa do virabrequim		9.340-112.0		
7	Tampa do virabrequim		9.340-086.0		
8	Tampa do bloco		9.340-083.0	9.340-087.0	
9	Plug 3/16"		9.376-005.0		
10	Virabrequim		9.367-005.0	9.367-006.0	
11	Pino do pistão		9.367-015.0		
12	Mola		5.332-001.0		
13	Junta do bloco		9.364-004.0	9.364-002.0	
14	Junta da tampa		9.364-003.0		
15	Bujão rosqueado		9.369-062.0		
16	Conexão M22x3/4" G		9.369-047.0		
17	Conexão dupla		-	9.369-048.0	
18	Base da bomba		9.368-154.0		
19	Conexão dupla		9.369-051.0		
20	Pistão		9.302-083.0		
21	Anel de encosto		9.344-028.0		
22	Bucha de engaxamento		9.344-030.0		
23	Anel de valvula		9.369-087.0		
24	Disco de valvula		9.369-092.0		
25	Parafuso de valvula		9.369-093.0		
25	Parafuso de valvula *		9.369-026.0		
26	Parafuso de valv. Manom.		9.369-094.0		
26	Parafuso de valv. Manom. *		9.369-134.0		
27	Parafuso de valv. Amot.	9.369-097.0	9.369-096.0		
27	Parafuso de valv. Amot. *	-	9.369-028.0		
28	Polia Alumínio Bomba		9.363-011.0		

Pos.	Descrição	Codigo			
		HD660	HD800	HD800 SP	HD1200
29	Oleo SAE 40		9.379-046.0		
30	Paraf. Allen M8x10		9.386-016.0		
31	Chaveta		9.387-006.0		
32	O'ring 63,17x2,62		9.376-010.0		
33	Anel Usit		6.362-230.0		
34	Jogo de gaxetas		9.376-015.0		
35	Retentor do virabrequim		9.376-017.0		
36	Retentor do pistão		9.376-018.0		
37	Limpador do pistão		9.376-020.0		
38	Anel retenção		9.386-099.0		
39	Tampa do oleo		9.340-132.0		
40	Bujão do oleo		9.369-109.0		
41	Anel de cobre 16x20		9.376-021.0		
42	Bocal de torneira		9.389-020.0		
43	Arruela lisa 10,5x21x2		9.386-081.0		
44	Parafuso M6x12		9.386-067.0		
45	Mola trava		9.343-011.0		
46	Amortecedor vibração		6.505-034.0		
47	Prisioneiro M10x50		9.376-074.0		
48	Parafuso M6x12		9.386-067.0		
49	PF. Cab. Cil. St. Int. M6 x12		9.386-034.0		
50	Porca sextavada M10		9.369-116.0		
51	Arr. Pressão 10,2x18,1		9.386-097.0		
52	Arr. Pressão 6,1x11,8		9.386-095.0		
53	Arr. Pressão 8,1x14,8		9.386-096.0		
54	Anel retenção 25		9.386-100.0		
55	Anel retenção 62		9.386-104.0		
56	Anel de cobre 18x22		9.376-023.0		
57	Camisa		9.369-029.0		
58	Anel de cobre 22x27		9.376-024.0		
59	Rolamento 6305		9.380-003.0		
60	Rolamento 6305		9.380-003.0		
61	Valvula cpl *	-	4.580-229.0		

\* Estas peças são validas apenas para maquinas produzidas a partir do numero de série:

HD1200 220V 8343

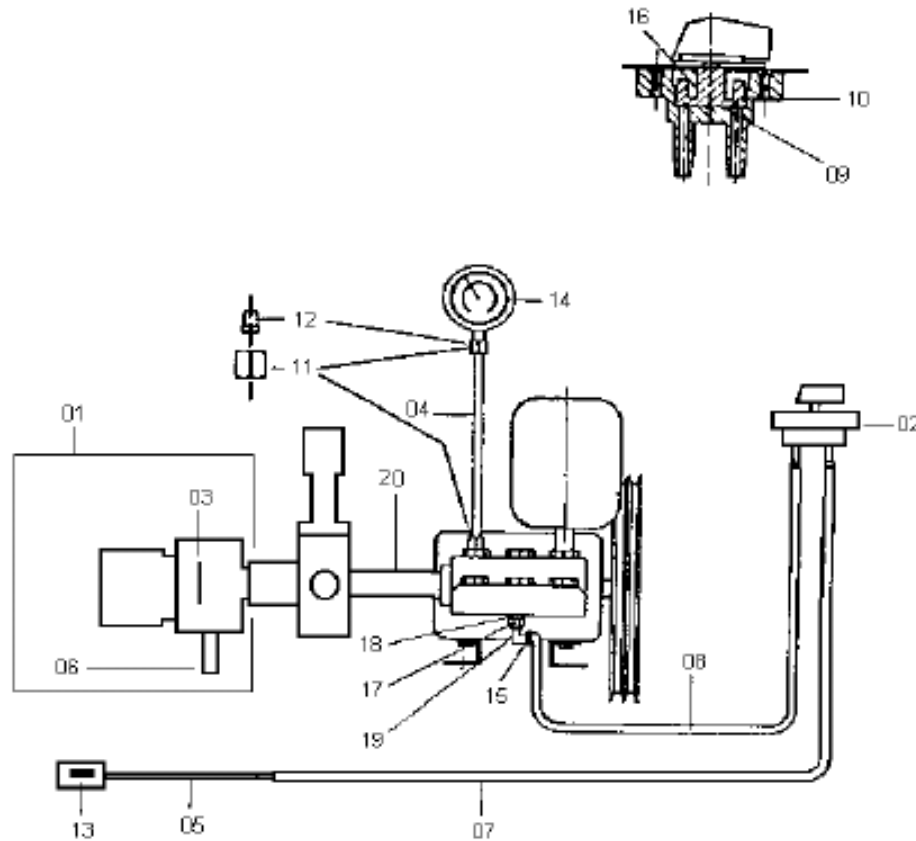
HD 800 220V 13468

HD1200 380V 7939

HD 800 380V 12662

HD1200 440V 8012

HD 800 440V 13001



GRUPO: Peças avulsas

A3

HD 660/800/1200

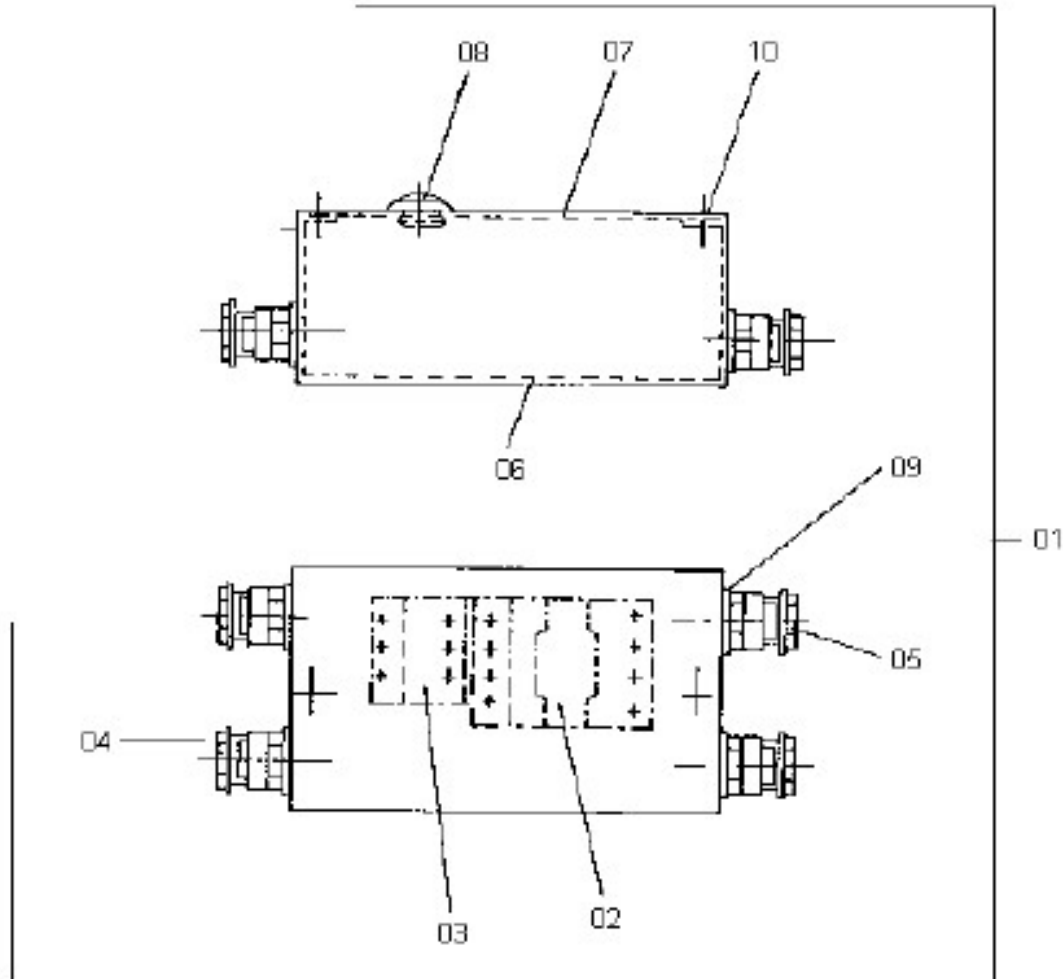
Pos.	Descrição	Codigo			
		HD660	HD800	HD800 SP	HD1200
1	Valvula de segurança	9.311-120.0	9.311-121.0		9.311-122.0
2	Valvula dosadora		4.580-064.0		
3	Anel de vedação		5.363-094.0		
4	Tubo do manometro		9.368-173.0		
5	Tubo para filtro		9.368-167.0		
6	Mangueira de respiro		9.389-008.0		
7	Mangueira PVC 1100mm		9.389-013.0		
8	Mangueira PVC 580mm		9.389-014.0		
9	O'ring 5x1,5		6.362-386.0		
10	O'ring 26x2,5		6.362-385.0		
11	Porca capa M12		9.369-104.0		
12	Anel cortante		9.344-032.0		
13	Filtro plastico		9.391-007.0		
14	Manometro 250		9.382-001.0		
15	Abraçadeira 12-16mm		9.386-013.0		
16	Mola valvula dosadora		9.343-007.0		
17	Valvula retenção		4.580-053.0		
18	Anel de cobre		9.376-023.0		
19	Cotovelo 90°		9.369-108.0		
20	Conexão dupla		9.369-051.0		-



GRUPO: Peças avulsas

A4

HD 660/800/1200



GRUPO: Peças avulsas

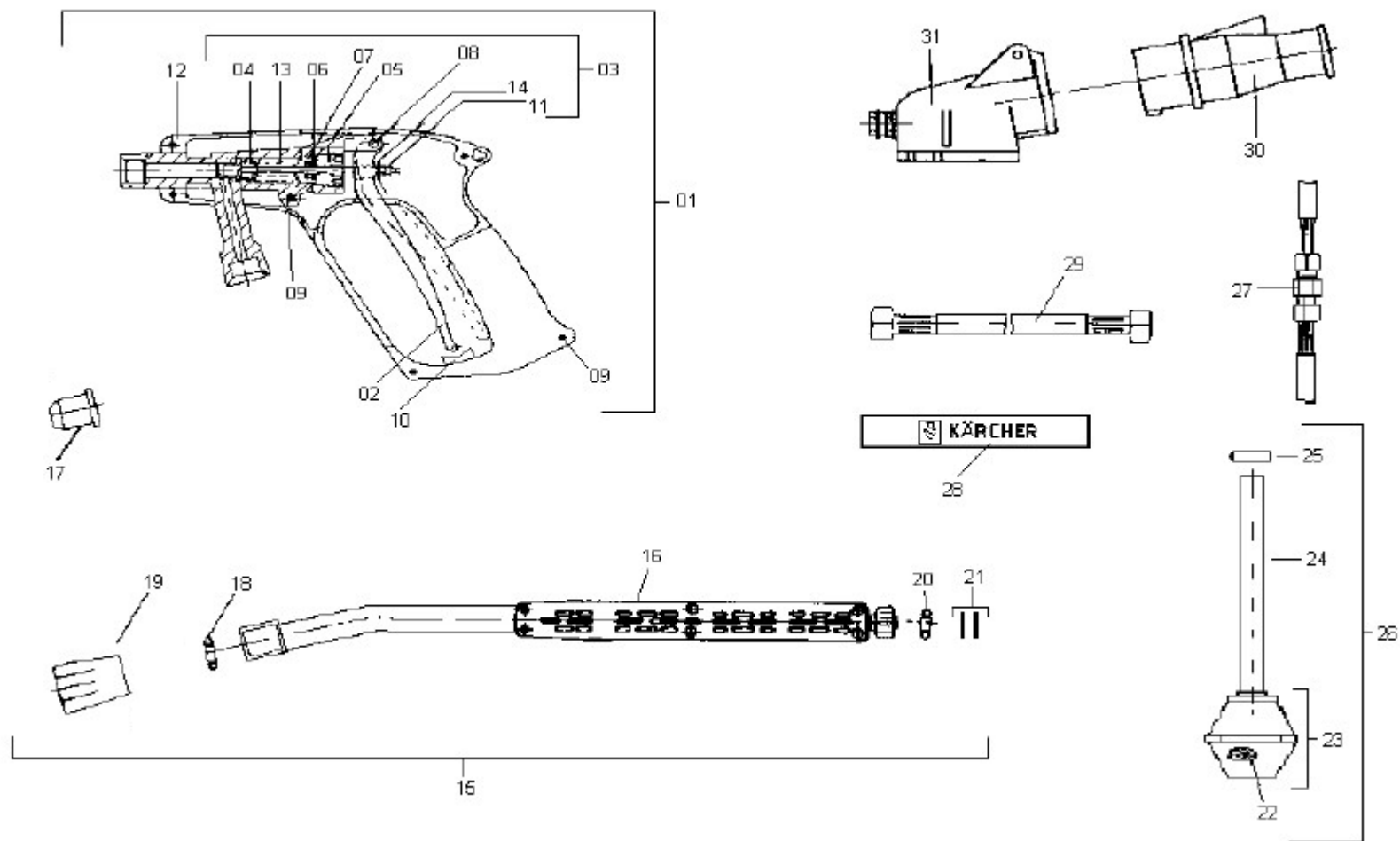
**B4****HD 660/800/1200**

Pos.	Descrição	Codigo			
		HD660	HD800	HD800 SP	HD1200
1	Caixa eletrica 220V 60Hz	9.310-042.0	9.310-039.0	9.310-044.0	9.310-036.0
1	Caixa eletrica 380V 60Hz	-	9.310-040.0	9.310-045.0	9.310-037.0
1	Caixa eletrica 440V 60Hz	-	9.310-041.0	-	9.310-038.0
1	Caixa eletrica 220V 50Hz	-	9.310-032.0	-	-
1	Caixa eletrica 380V 50Hz	-	9.310-040.0	-	9.310-037.0
2	Contator 220V 60Hz	9.385-007.0	9.385-006.0	9.385-007.0	9.385-008.0
2	Contator 220V 50Hz	-	9.385-006.0	-	9.385-008.0
2	Contator 380V 60Hz	-	9.385-035.0	-	9.385-033.0
2	Contator 380V 50Hz	-	9.386-035.0	-	9.385-034.0
2	Contator 440V 60Hz	-	9.385-036.0	-	9.385-034.0
3	Rele 220V	9.385-012.0	9.385-011.0	9.385-012.0	9.385-013.0
3	Rele 380V	-	9.385-010.0	9.385-010.0	9.385-011.0
3	Rele 440V	-	9.385-010.0	-	9.385-011.0
4	Prensa cabo PG11				
5	Prensa cabo PG16		9.383-029.0		
5	Prensa cabo PG21		9.383-030.0		
6	Caixa Base		9.368-134.0		
7	Tampa		9.368-125.0		
8	Tampa plastica		9.340-128.0		
9	Arruela 39x23x0,9		9.344-027.0		
10	Paraf. A. Atarr. 4,2x13		9.386-075.0		

GRUPO: Peças avulsas

A5

HD 660/800/1200



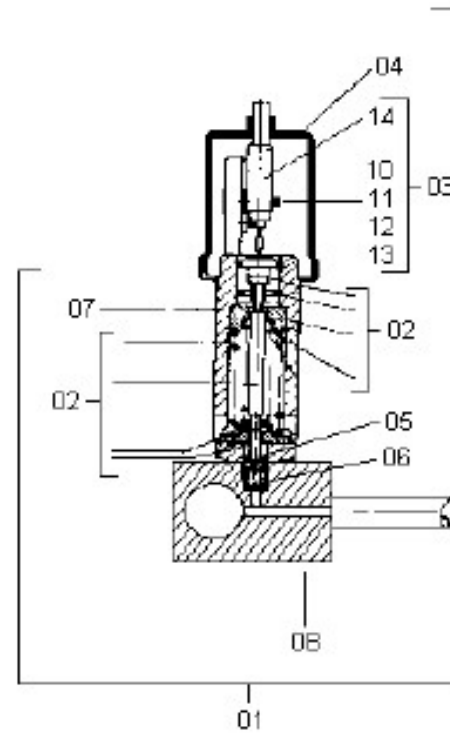
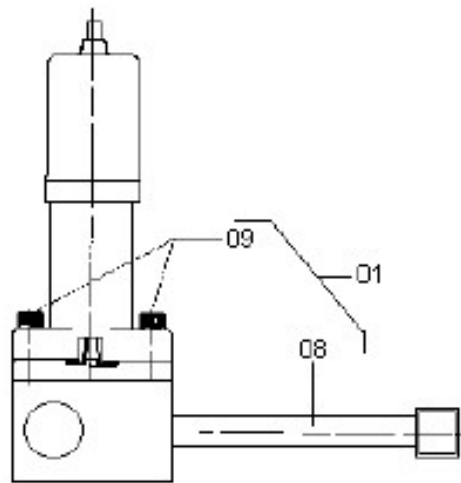
GRUPO: Peças avulsas

B5

HD 660/800/1200

Pos.	Descrição	Codigo			
		HD660	HD800	HD800 SP	HD1200
1	Pistola	4.775-012.0			
2	Gatilho com pino	5.481-026.0			
3	Reparo da pistola	9.302-077.0			
4	Sede com haste	9.311-139.0			
5	Gaxeta	6.365-041.0			
6	Anel de apoio	9.344-033.0			
7	O'ring 15x2,5	9.376-028.0			
8	Pino do gatilho	9.367-018.0			
9	Parafuso 4,0x14	9.386-015.0			
10	Trava do gatilho	5.481-020.0			
11	Porca sextavada M4	9.369-111.0			
12	Capa da pistola (par)	5.321-052.0			
13	Mola da pistola	5.332-050.0			
14	Arruela 4,3x15,5	5.115-187.0			
15	Tubeira 200mm	9.311-059.0			
15	Tubeira 600mm	4.760-364.0			
15	Tubeira 1050mm	4.760-385.0			
15	Tubeira 1540mm	4.760-129.0			
15	Tubeira 2040mm	4.760-103.0			
16	Capa da tubeira (par)	5.321-493.0			
18	Bico leque 25° (power)	5.765052.0	5.765-054.0	5.765-026.0	5.765-058.0
19	Bico reto 0° (power)	5.765-033.0	5.765-034.0	5.765-032.0	5.765-038.0
20	O'ring 10x2	7.362-501.0			
21	Porca capa M18x1,5	5.401-210.0			
20	O'ring 17x1,5 NBR70	6.362-524.0			
21	Gaxeta completa	6.362-532.0			
22	Filtro Conico	9.391-004.0			
23	Valvula sucção 3/4"	9.311-238.0			
24	Mangueira 3/4" 5mts	5.440-006.0			
25	Abraçadeira 19-25	9.386-011.0			

Pos.	Descrição	Codigo			
		HD660	HD800	HD800 SP	HD1200
26	Conj. Mang. Sucção 3/4" mts	9.311-128.0			
27	Conexão dupla	9.369-046.0			
28	Decalque Kärcher	9.350-187.0			
29	Mangueira DN8 A.P. 10mts	6.389-891.0			
29	mangueira DN8 A.P. 20mts	6.390-031.0			
30	Plug 220V	9.383-011.0	9.383-013.0		9.383-015.0
30	Plug 380/440V	-	9.383-009.0		
31	Tomada 220V	9.383-012.0	9.383-014.0		9.383-016.0
31	Tomada 380/440V	-	9.383-010		



GRUPO: Peças avulsas

**B6**

**HD 660/800/1200**

Pos.	Descrição	Codigo			
		HD660	HD800	HD800 SP	HD1200
1	Pressostato	9.310-025.0		9.310-026.0	
2	Reparo do pressostato	9.302-076.0		9.302-079.0	
3	Reparo do micro	9.302-078.0			
4	Capa protetora	9.340-116.0			
5	Pistão do pressostato	9.369-084.0			
6	O'ring completo	6.362-368.0			
7	Corpo de aluminio	9.340-088.0			
8	Conj. Corpo pressostato latão	9.311-054.0			
9	parafuso cab. Cilind. M6x20	9.386-059.0			
10	Pf. Cab. Cilind. C/ fenda M3x25	9.386-057.0			
11	Porca sextavada M3	9.369-110.0			
12	Arruela lisa 3,2x7x5	9.386-089.0			
13	Arruela pressão 3,1x6,2x0,8	9.386-092.0			
14	Micro switch	9.302-078.0			