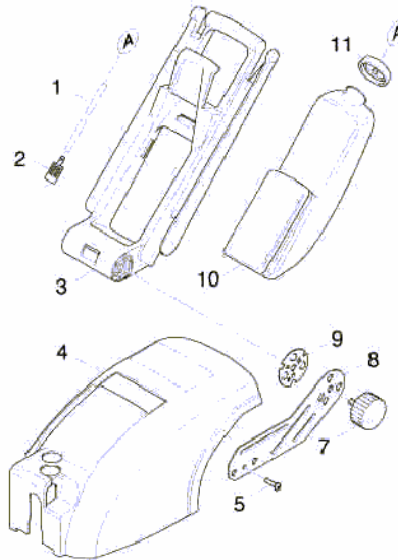




Lista peças de reposição

Lavadora A. P. HD 790 S	220 V - 3~	1.944871.0
Lavadora A. P. HD 790 S	380 V - 3~	1.944841.0
Lavadora A. P. HD 8/13 Prática	220 V - 3~	1.944881.0
Lavadora A. P. HD 8/13 Prática	380 V - 3~	1.944882.0

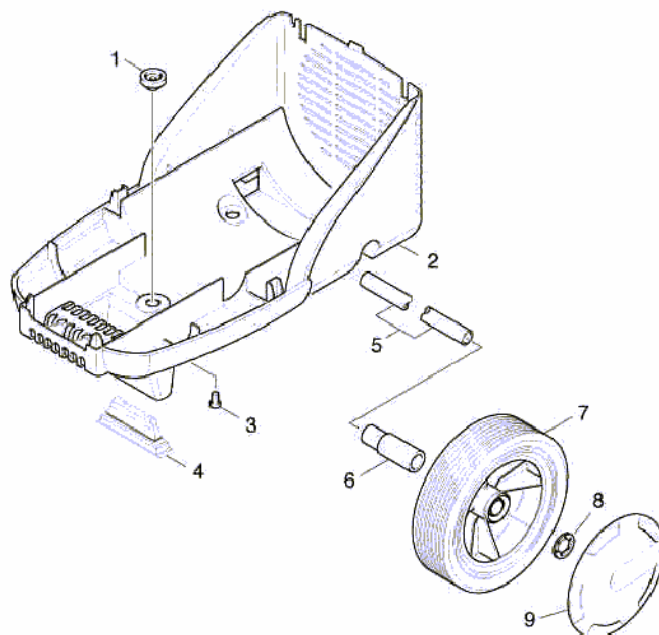


Kärcher Ind. e Com. Ltda. – Dept. de Serviços ao Cliente



POS	DESCRIÇÃO	CÓDIGO	QTDE.
1	MANGUEIRA 05 MM	6.388-216.0	2
2	FILTRO 90 MICRA	9.391-003.0	1
3	BRAÇO	5.034-405.0	1
4	CAPO	9.340-281.0	1
5	PARAFUSO M6X12	6.303-134.0	2
7	MANÍPULO REGULAR	5.326-011.0	2
8	MANÍPULO SUPORTE	5.045-721.0	2
9	MANÍPULO DE REGULAGEM	5.045-794.0	2
10	TANQUE DE DETERGENTE	5.071-049.0	1
11	TAMPA DO RESERVATÓRIO	6.412-057.0	1

Kärcher Ind. e Com. Ltda. – Dept. de Serviços ao Cliente

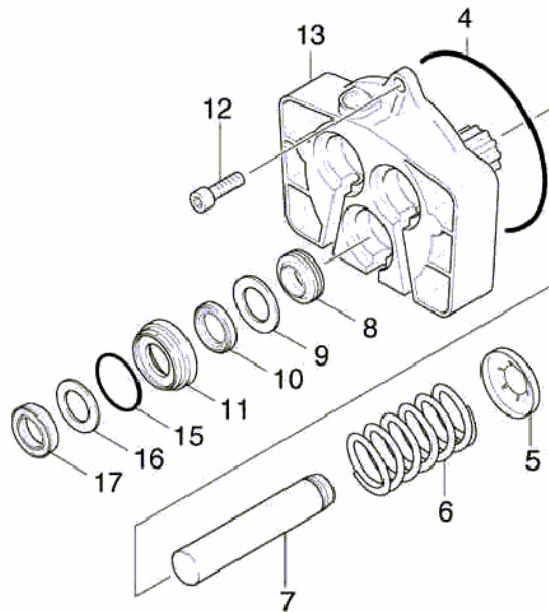


Kärcher Ind. e Com. Ltda. – Dept. de Serviços ao Cliente



POS.	DESCRIÇÃO	CÓDIGO	QTDE.
1	APOIO CARTER	5.057-053.0	3
2	CAPO INFERIOR	5.066-500.0	1
3	PARAFUSO M5X18	6.303-075.0	3
4	APOIO CENTRAL	5.057-054.0	1
5	TUBO	5.028-336.0	1
6	BUCHA	5.110-453.0	2
7	RODA DIAM. 180MM	9.340-218.0	2
8	ARRUELA DE SEGURANÇA	6.343-168.0	2
9	CALOTA	6.435-197.0	2

Kärcher Ind. e Com. Ltda. – Dept. de Serviços ao Cliente

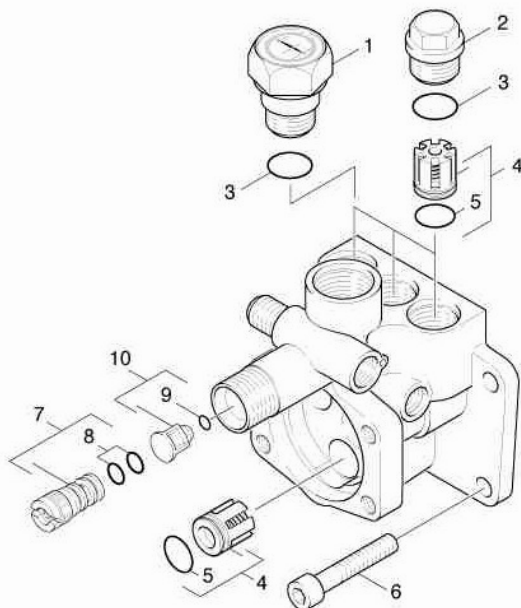


Kärcher Ind. e Com. Ltda. – Dept. de Serviços ao Cliente



POS.	DESCRIÇÃO	CÓDIGO	QTDE.
1	PEÇA DE FORMA	5.030-533.0	1
2	MOLA	5.332-209.0	1
3	ALÍVIO CÂRTER	5.582-080.0	1
4	O-RING 88X2 NBR 70	6.362-768.0	1
5	APOIO DA MOLA	5.030-500.0	3
6	MOLA DOS PISTÕES	5.332-206.0	3
7	PISTÃO	5.553-276.0	3
8	RETENTOR DO PISTÃO	6.365-322.0	3
9	ARRUELA	5.115-493.0	3
10	VEDAÇÃO COMPACTA	6.365-351.0	3
11	BUCHA	5.112-402.0	3
12	PARAFUSO M6 X 16	7.306-090.0	2
13	GUIA DOS PISTÕES	5.060-395.0	1
15	O-RING 27,5 X 1,5NBR 70	6.362-398.0	3
16	ANEL	5.115-425.0	3
17	GAXETA	6.365-354.0	3

Kärcher Ind. e Com. Ltda. – Dept. de Serviços ao Cliente

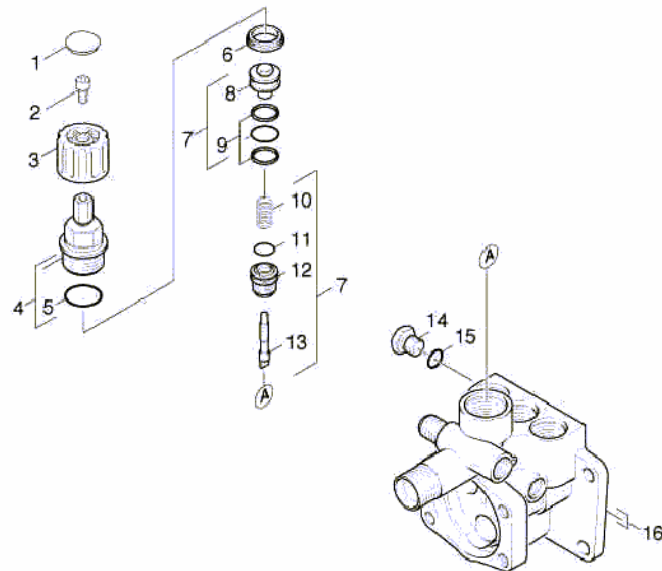


Kärcher Ind. e Com. Ltda. – Dept. de Serviços ao Cliente



POS.	DESCRIÇÃO	CÓDIGO	QTDE.
1	MANÔMETRO	6.421-164.0	1
2	PARAFUSO VÁLVULA	5.583-115.0	2
3	O-RING 17,3 X 2,4 NBR 70	6.362-160.0	3
4	VÁLVULA CPL	4.580-295.0	6
5	O-RING 10,82 X 1,78 NBR 70	6.363-003.0	6
6	PCCSI M8 X 50	7.306-039.0	4
7	BICO INJETOR	5.769-119.0	1
8	O-RING 7,5 X 5 NBR 70	6.362-054.0	2
9	O-RING 4 X 2 NBR 70	6.362-851.0	1
10	VÁLVULA DE RETENÇÃO	5.584-091.0	1

Kärcher Ind. e Com. Ltda. – Dept. de Serviços ao Cliente

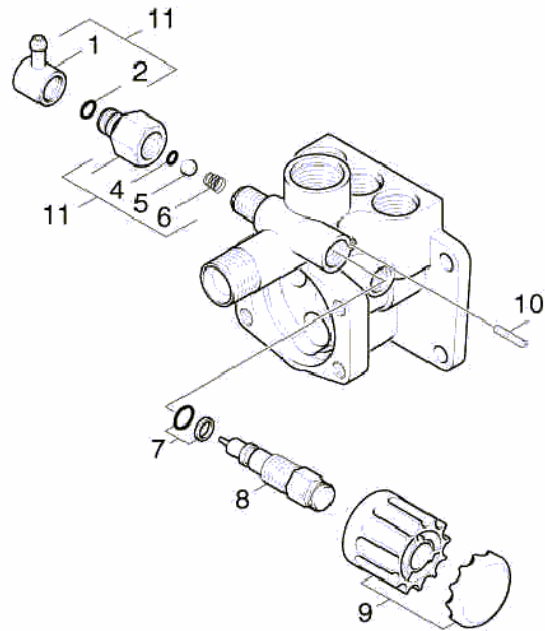


Kärcher Ind. e Com. Ltda - Dept. de Serviços ao Cliente



POS.	DESCRIÇÃO	CÓDIGO	QTDE.
1	TAMPÃO	5.132-010.0	1
2	PARAFUSO M4 X 8	7.306-516.0	1
3	CAPA DO BY-PASS	5.321-421.0	1
4	PARAFUSO BY-PASS	4.401-053.0	1
5	O'RING 21 X 2,4 NBR 88	6.362-549.0	1
6	DISCO	5.115-619.0	1
7	VÁLVULA BY-PASS	4.591-030.0	1
8	PISTÃO	5.553-324.0	1
9	O'RING	6.362-921.0	1
10	MOLA	5.332-396.0	1
11	O'RING 12 X 2 NBR 70	6.362-169.0	1
12	ASSENTO DA VÁLVULA	5.581-197.0	1
13	PARAFUSO	5.305-228.0	1
14	BUJÃO M10 X 1	5.411-070.0	1
15	O'RING 8 X 2 NBR 70	6.362-101.0	1
16	CABEÇOTE	5.550-215.0	1
101	KIT BY-PASS	2.883-475.0	1

Kärcher Ind. e Com. Ltda - Dept. de Serviços ao Cliente

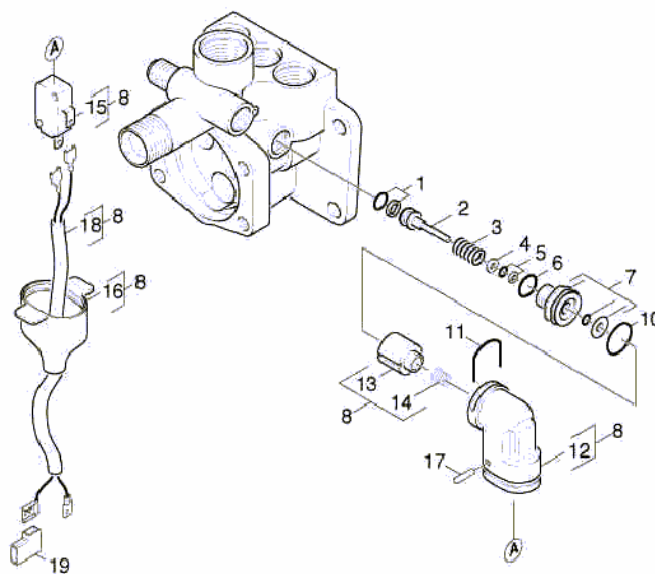


Kärcher Ind. e Com. Ltda - Dept. de Serviços ao Cliente



POS.	DESCRIÇÃO	CÓDIGO	QTDE.
1	NIPLE	5.443-338.0	1
2	O'RING 8 X 2 NBR 70	6.362-101.0	1
3	NIPLE	5.446-006.0	1
4	O'RING 6 X 2 FPM 90	6.362-383.0	1
5	ESFERA 9 MM	7.401-909.0	1
6	MOLA	5.332-258.0	1
8	O'RING CPL	6.362-365.0	1
9	PARAFUSO DA VÁLVULA	5.291-032.0	1
10	MANIPULO	4.321-061.0	1
11	BUCHA ESTRIADA 3 X 10	7.314-750.0	1

Kärcher Ind. e Com. Ltda - Dept. de Serviços ao Cliente

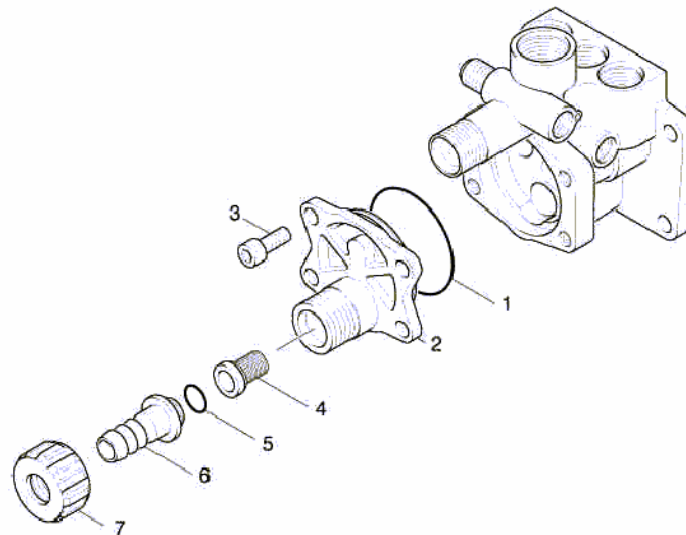


Kärcher Ind. e Com. Ltda. – Dept. de Serviços ao Cliente



POS.	DESCRIÇÃO	CÓDIGO	QTDE.
1	O'RING CPL 6,07 X 1,78 NBR 90	6.362-467.0	1
2	PISTÃO	5.553-320.0	1
3	MOLA	5.332-129.0	1
4	ARRUELA	5.115-816.0	1
5	O'RING CPL 2,90 X 1,78 NBR 70	6.362-587.0	1
6	O'RING 9,5 X 2 NBR 70	6.362-528.0	1
8	INTERRUPTOR CPL	4.744-109.0	1
10	O'RING 15 X 1 NBR 66	6.362-423.0	1
11	TRAVA STOP TOTAL	9.344-011.0	1
12	SUPORTE DO MICRO	5.042-860.0	1
13	CONSOLE	5.053-051.0	1
14	MOLA	5.332-322.0	1
15	MICRO SWITCH	6.631-807.0	1
16	PROTETOR DO MICRO	5.394-388.0	1
17	PINO ENTALHADO	7.314-664.0	1
18	CABO LIGAÇÃO STOP TOTAL	9.384-037.0	1
20	O'RING 2,9 X 1,78	6.362-586.0	1
21	ARRUELA GUIA	9.344-013.0	1

Kärcher Ind. e Com. Ltda. – Dept. de Serviços ao Cliente

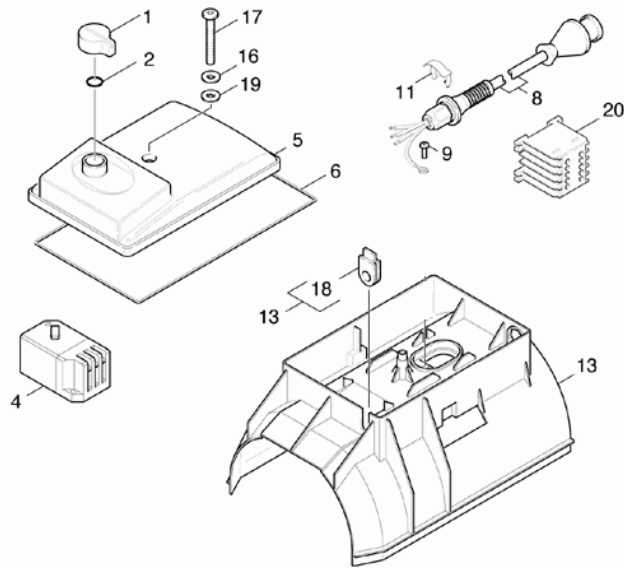


Kärcher Ind. e Com. Ltda - Dept. de Serviços ao Cliente



POS.	DESCRIÇÃO	CÓDIGO	QTDE.
1	O'RING 56 X 2 NBR 70	6.362-561.0	1
2	TAMPA DO CABEÇOTE	5.060-297.0	1
3	PARAFUSO M8 X 20	7.306-041.0	4
4	FILTRO DE ENTRADA	6.414-252.0	1
5	O'RING 13,3 X 2,4 NBR 70	6.362-078.0	1

Kärcher Ind. e Com. Ltda - Dept. de Serviços ao Cliente

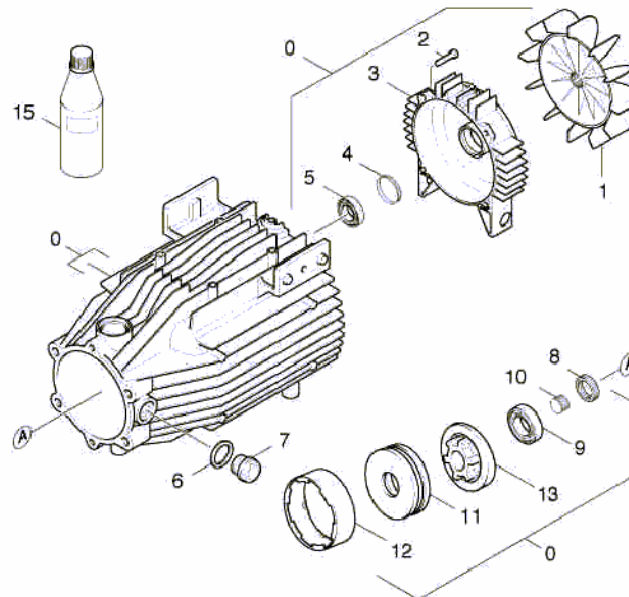


Kärcher Ind. e Com. Ltda – Dept. de Serviços ao Cliente



1	MANOPLA	5.321-556.0	1
2	PROTEÇÃO INTERRUPTOR	5.030-780.0	1
3	CAPA DE PROTEÇÃO	6.368-012.0	1
4	CHAVE DISJUNTORA	6.631-190.0	1
5	TAMPA CAIXA ELÉTRICA	5.063-522.0	1
6	VEDAÇÃO DE BORRACHA	6.273-117.0	1
7	PARAFUSO	6.303-153.0	3
8	CABO COM PLUG 220 V	9.311-279.0	1
8	CABO COM PLUG 380 V	9.311-294.0	1
9	PARAFUSO	7.303-031.0	1
11	ANEL DE TRAVAMENTO	6.343-170.0	1
13	CAPO INFERIOR	5.066-743.0	1
16	ARRUELA	7.312-230.0	1
17	PARAFUSO 5 X 40	6.303-149.0	1
18	BUCHA PASSA CABO	5.031-088.0	1
19	ARRUELA	6.362-254.0	1
20	CONTATOR	9.385-033.0	1
21	CARCAÇA VENTILADOR	5.066-540.0	1

Kärcher Ind. e Com. Ltda – Dept. de Serviços ao Cliente

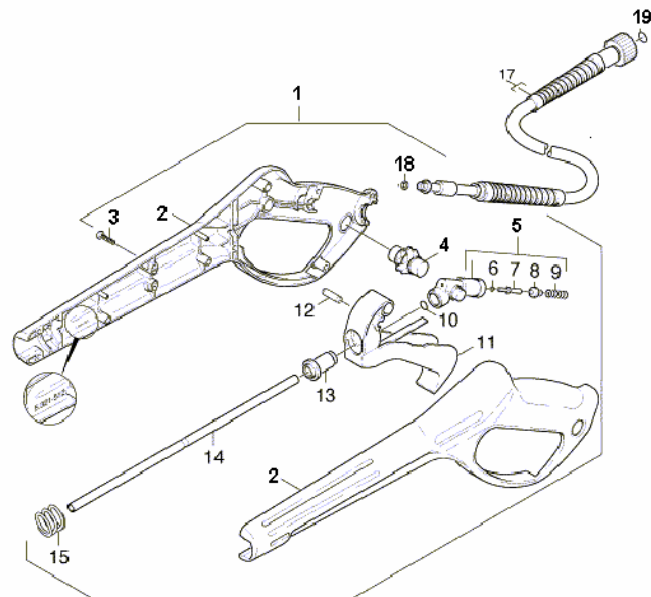


Kärcher Ind. e Com. Ltda - Dept. de Serviços ao Cliente



POS.	DESCRIÇÃO	CÓDIGO	QTDE.
0	MOTOR	9.311-277.0	1
1	HÉLICE DO VENTILADOR	5.600-030.0	1
2	PARAFUSO M6 X 20	7.303-048.0	1
3	TAMPA DO MOTOR	5.063-445.0	1
4	ANEL DE TOLERÂNCIA	6.343-015.0	1
5	ROLAMENTO 6003	6.401-331.0	1
6	ANEL VEDAÇÃO	6.362-585.0	1
7	VISOR DO ÓLEO	5.411-062.0	1
8	RETENTOR A25 X 35 X 7	7.367-008.0	1
9	ROLAMENTO ANGULAR 7304	7.401-034.0	1
10	ANEL DE TOLERÂNCIA	6.343-016.0	1
11	ROLAMENT AXIAL	6.401-391.0	1
12	ANEL PERFILADO	5.015-046.0	1
13	DISCO OSCILANTE	5.120-251.0	1

Kärcher Ind. e Com. Ltda - Dept. de Serviços ao Cliente

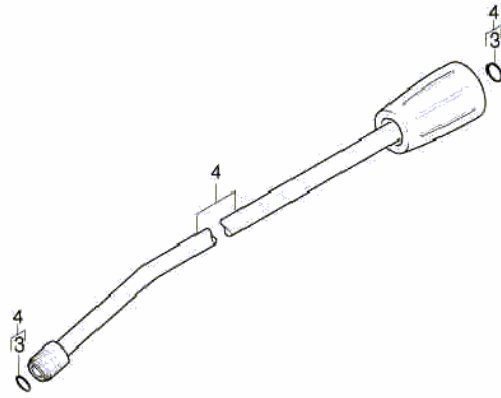


Kärcher Ind. e Com. Ltda - Dept. de Serviços ao Cliente



POS.	DESCRIÇÃO	CÓDIGO	QTDE.
0	CJTO PISTOLA MANGUEIRA	9.311-244.0	1
1	ÇAÇA DA PISTOLA	9.340-201.0	1
2	PARAFUSO AT 3,5 X 14	9.386-015.0	1
3	TRAVA DO GATILHO	5.481-189.0	1
4	CORPO DA PISTOLA	4.427-178.0	1
5	O'RING 2,8 X 1,6	7.362-502.0	1
6	HASTE	5.107-147.0	1
7	PRATO DA VÁLVULA	5.582-058.0	1
8	MOLA	5.332-157.0	1
9	O'RING 7,59 X 2,62	6.362-479.0	1
10	GATILHO COM PINO	9.315-005.0	1
11	BUCHA DA PISTOLA	5.110-539.0	1
12	TUBO INOX 6 X 0,8 X 290 MM	5.028-905.0	1
13	TERMINAL COM ROSCA CPL	4.402-049.0	1

Kärcher Ind. e Com. Ltda - Dept. de Serviços ao Cliente



Kärcher Ind. e Com. Ltda. – Dept. de Serviços ao Cliente

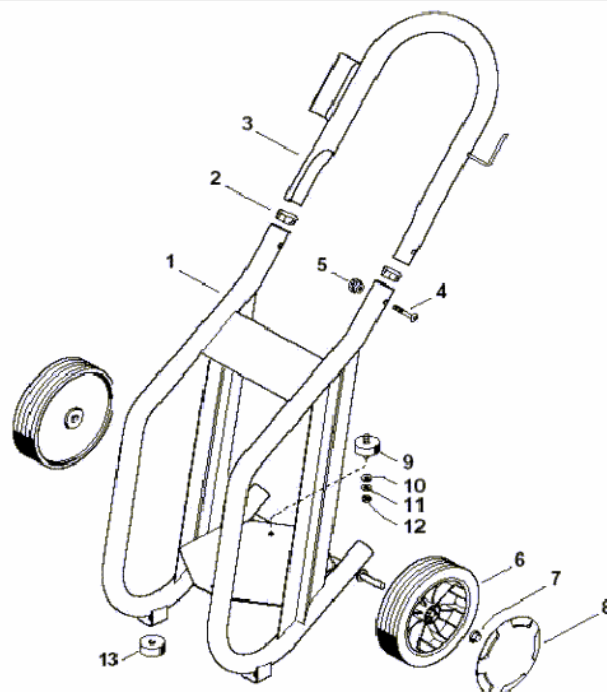


POS.	DESCRIÇÃO	CÓDIGO	QTDE.
3	ORING 10 X 2	7.362-501.0	1
4	TUBEIRA	9.311-013.0	1

Kärcher Ind. e Com. Ltda. – Dept. de Serviços ao Cliente



KÄRCHER



Kärcher Ind. e Com. Ltda. – Dept. de Serviços ao Cliente



KÄRCHER

POS.	DESCRIÇÃO	CÓDIGO	QTE
1	CHASSI	9.311-256.0	1
2	PLUG PARA TUBO CHASSI	9.376-030.0	2
3	BRAÇO	9.311-221.0	1
4	PARAFUSO M6	9.386-107.0	2
5	KNOB M6	9.386-003.0	2
6	RODA	9.340-217.0	2
7	TRAVA DA RODA	6.435-125.0	2
8	CALOTA	6.435-197.0	2
9	SUP. BORRACHA (COXIM)	9.386-027.0	3
11	ARRUELA TRAVA	9.386-094.0	3
12	PORCA SEXTAVADA	9.369-112.0	3
13	APOIO DE BORRACHA	5.057-025.0	2

Kärcher Ind. e Com. Ltda. – Dept. de Serviços ao Cliente