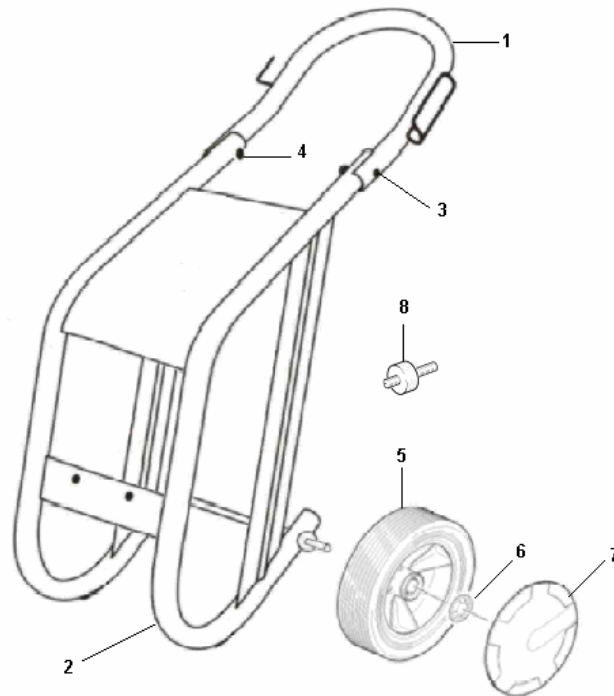




**Lista de Peças de Reposição**

**1.151-111.0 HD 690 PRÁTICA 220V 60Hz**

**1.151-113.0 HD 690 PRÁTICA 220V 60Hz**

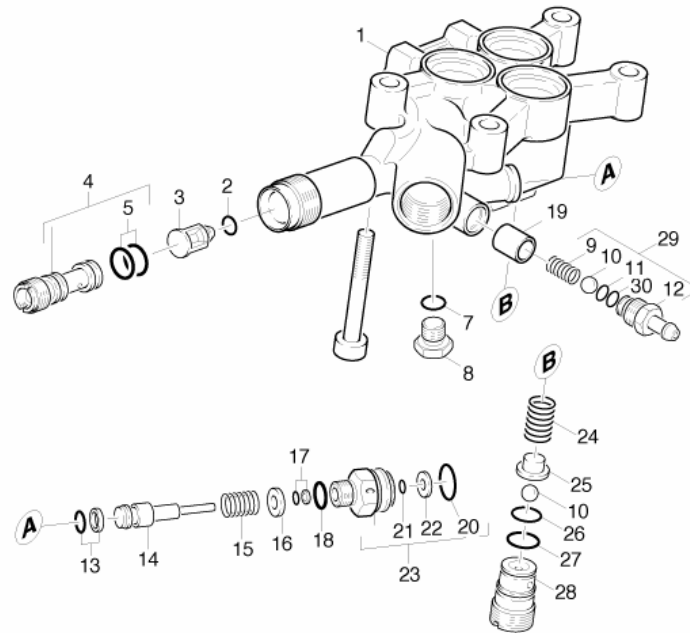


Kärcher Ind. e Com. Ltda – Dept. de Serviços ao Cliente



POS.	DESCRIÇÃO	COD.	QUANT.
1	BRAÇO	9.311-221.0	1
2	CHASSI	9.311-220.0	1
3	PARAFUSO M6 X 45	9.386-107.0	2
4	KNOB	9.386-003.0	2
5	RODA	6.435-003.0	2
6	TRAVA DA RODA	6.435-125.0	2
7	CALOTA	6.435-197.0	2
8	COXIM	6.339-182.0	2

Kärcher Ind. e Com. Ltda – Dept. de Serviços ao Cliente

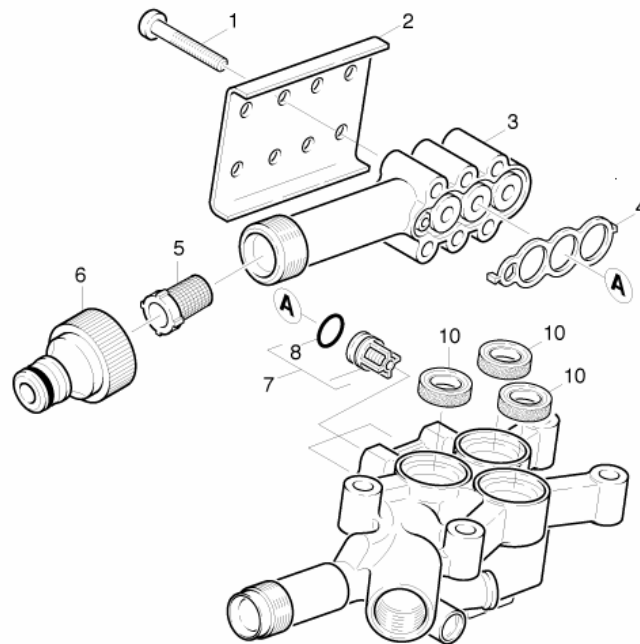


Kärcher Ind. e Com. Ltda - Dept. de Serviços ao Cliente



POS.	DESCRIÇÃO	COD.	QUANT.
1	CABEÇOTE	5.550-244.0	1
2	O'RING 4 X 2	6.362-851.0	1
3	VALVULA DE RETENÇÃO	5.584-091.0	1
4	INJETOR	4.769-034.0	1
5	O'RING 9 X 1,5	6.362-384.0	2
7	O'RING 8 X 2	6.362-101.0	1
8	BUJÃO	5.411-070.0	1
9	MOLA	5.332-258.0	1
10	ESFERA	7.401-909.0	1
11	O'RING 5,28 X 1,78	6.362-175.0	1
12	NIPLÉ	5.443-448.0	1
13	O'RING CPL 6,07 X 1,78	6.362-467.0	1
14	PISTAO COMPLETO BY PASS	4.553-183.0	1
15	MOLA	5.332-157.0	1
16	ANEL ESPAÇADOR	5.115-616.0	1
17	O'RING CPL 2,90 X 1,78	6.362-587.0	1
18	O'RING 9,5 X 2	6.362-528.0	1
19	BUCHA	5.110-714.0	1
20	O'RING 15,6 X 1,78	6.362-634.0	1
21	O'RING 2,9 X 1,78	6.362-586.0	1
22	ARRUELA	5.115-597.0	1
23	TAMPÃO	4.411-008.0	1
24	MOLA HELICOIDAL	5.332-203.0	1
25	ASSENTO DE VALVULA	5.582-119.0	1
26	O'RING 11 X 2	6.362-458.0	1
27	O'RING 12 X 2	6.362-169.0	1
28	PARAFUSO DE VALVULA	5.583-164.0	1
29	JOGO DE REPARO	2.883-862.0	1
30	O'RING 8 X 1	6.362-451.0	1
100	JOGO DE REPARO DA BOMBA	2.883-869.0	1

Kärcher Ind. e Com. Ltda - Dept. de Serviços ao Cliente

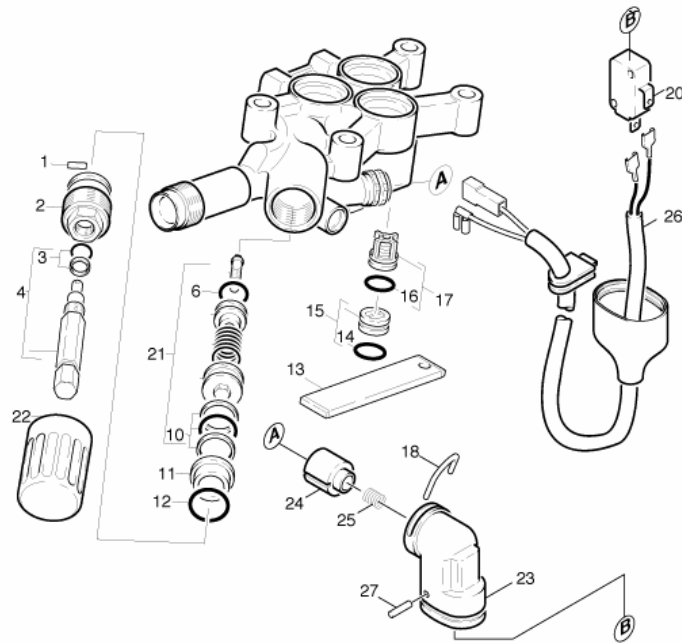


Kärcher Ind. e Com. Ltda - Dept. de Serviços ao Cliente



POS.	DESCRIÇÃO	COD.	QUANT.
1	PARAFUSO M6 X 40	7.306-129.0	4
2	PLACA	5.003-068.0	1
3	TAMPA	5.063-616.0	1
4	VEDAÇÃO	5.365-182.0	1
5	FILTRO DE ENTRADA	6.414-252.0	1
6	ENGATE RÁPIDO	9.389-003.0	1
7	VÁLVULA COMPLETA	4.580-311.0	3
8	ORING 10 X 2,2	6.362-077.0	3
10	GAXETA	6.365-432.0	3

Kärcher Ind. e Com. Ltda - Dept. de Serviços ao Cliente

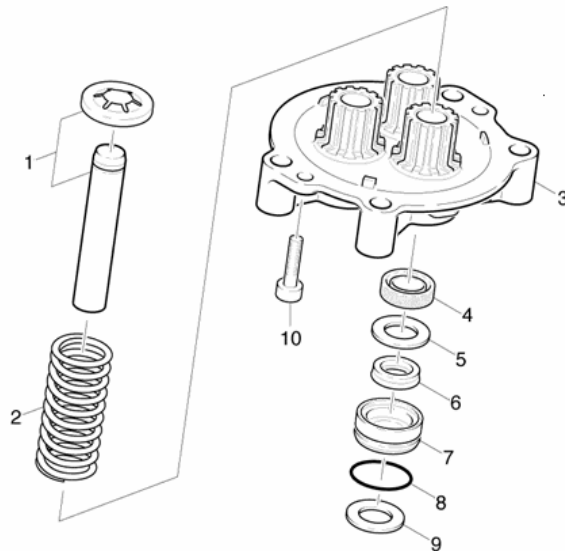


Kärcher Ind. e Com. Ltda - Dept. de Serviços ao Cliente



POS.	DESCRIÇÃO	COD.	QUANT.
1	PINO	7.314-629.0	1
2	PARAFUSO DA VÁLVULA	5.583-147.0	1
3	ORING	6.362-468.0	1
4	HASTE COMPLETA	4.291-014.0	1
6	ORING 12 X 2	6.362-169.0	1
11	BUCHA	5.110-630.0	1
12	ORING 18 X 2	6.362-989.0	1
13	PLACA	5.003-983.0	1
14	ORING 11 X 2	6.362-007.0	3
15	BUCHA DE FECHAMENTO	4.132-077.0	3
16	ORING 10 X 2,2	6.362-077.0	3
17	VÁLVULA COMPLETA	4.580-311.0	3
18	TRAVA STOP TOTAL	5.037-101.0	1
20	MICRO SWITCH	6.631-807.0	1
21	VÁLVULA BY PASS CPL	4.591-038.0	1
22	MANOPLA	5.321-307.0	1
23	SUPORTE DO MICRO	5.042-860.0	1
24	CONSOLE	5.053-051.0	1
25	MOLA	5.332-322.0	1
26	CABO ELÉTRICO	6.647-818.0	1
27	PINO ENTALHADO	7.314-664.0	1

Kärcher Ind. e Com. Ltda - Dept. de Serviços ao Cliente

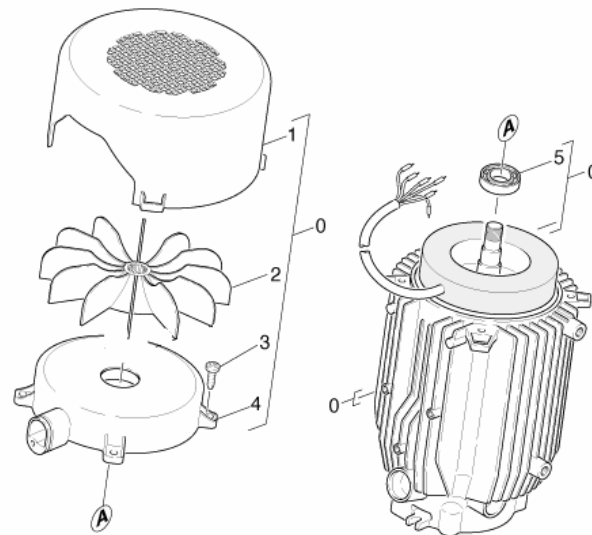


Kärcher Ind. e Com. Ltda - Dept. de Serviços ao Cliente



POS.	DESCRIÇÃO	COD.	QUANT.
1	PISTÃO	4.553-189.0	3
2	MOLA	5.332-427.0	3
3	GUIA DOS PISTÕES	5.060-677.0	1
4	ANEL RASPADOR 14 X 22 X 7	6.365-340.0	3
5	ARRUELA	5.115-744.0	3
6	VEDAÇÃO	6.365-438.0	3
7	BUCHA	5.112-576.0	3
8	ORING 24 X 1,5	6.362-376.0	3
9	ARRUELA	5.115-465.0	3
10	PARAF. AUTO ATAR.	7.303-047.0	2

Kärcher Ind. e Com. Ltda - Dept. de Serviços ao Cliente

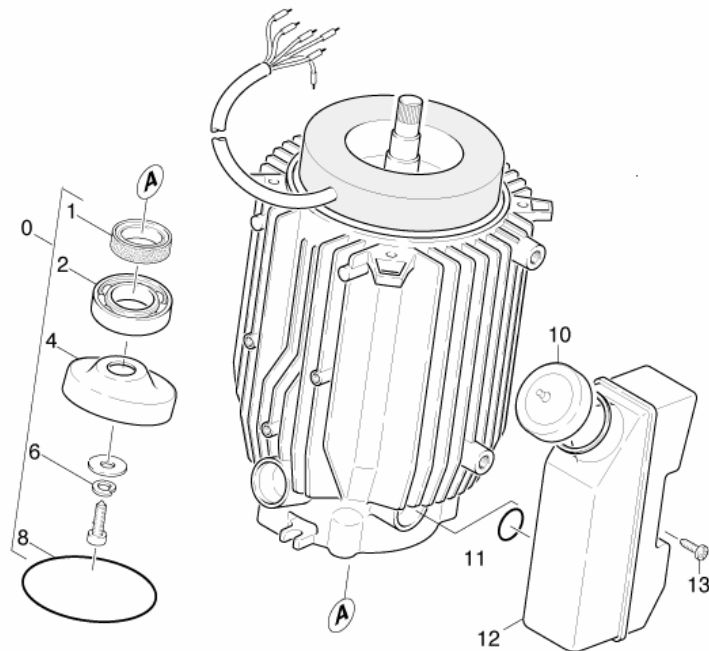


Kärcher Ind. e Com. Ltda – Dept. de Serviços ao Cliente



POS.	DESCRIÇÃO	COD.	QUANT.
0	MOTOR COMPLETO	4.623-396.0	1
1	DIRECIONADOR DE AR	5.692-033.0	1
2	VENTILADOR	5.600-060.0	1
4	TAMPA TRASEIRA	5.063-802.0	1
5	ROLAMENTO 6003	7.401-105.0	1

Kärcher Ind. e Com. Ltda – Dept. de Serviços ao Cliente



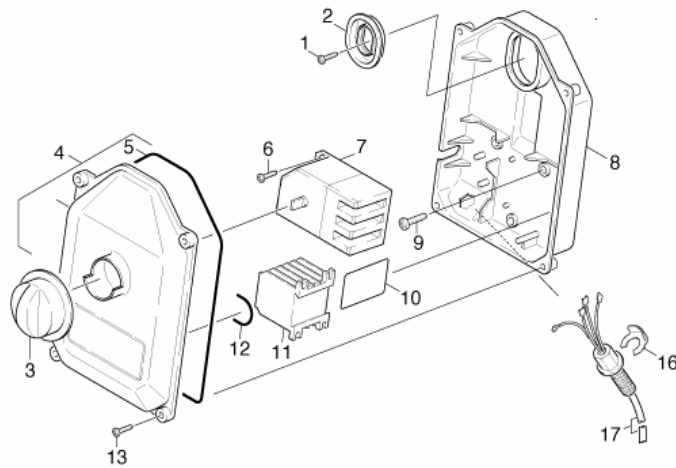
Kärcher Ind. e Com. Ltda - Dept. de Serviços ao Cliente



POS.	DESCRIÇÃO	COD.	QUANT.
0	MOTOR COMPLETO	4.623-396.0	1
1	RETENTOR 25 X 35 X 7	7.367-008.0	1
2	ROLAM. CONT. ANG. 7304	7.401-034.0	1
4	DISCO OSCILANTE	4.120-185.0	1
6	ARRUELA DE PRESSÃO	7.313-004.0	1
8	ORING 88 X 2	6.362-768.0	1
10	TAMPA	5.063-389.0	1
11	ORING 19,3 X 2,4	6.362-161.0	1
12	RESERVATÓRIO DE ÓLEO	5.070-489.0	1

Kärcher Ind. e Com. Ltda - Dept. de Serviços ao Cliente



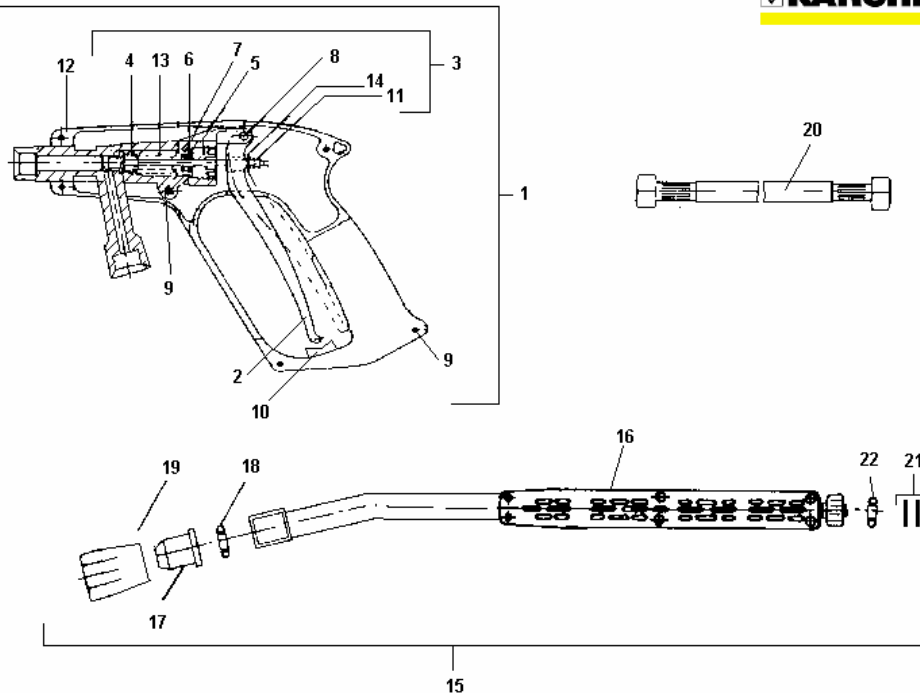


Kärcher Ind. e Com. Ltda - Dept. de Serviços ao Cliente



POS.	DESCRIÇÃO	COD.	QUANT.
1	PARAFUSO M4 X 10	7.303-031.0	1
2	VEDAÇÃO PERFILADA	5.365-181.0	1
3	BOTÃO	5.321-516.0	1
4	TAMPA	4.063-632.0	1
5	CORDÃO DE VEDAÇÃO	6.273-070.0	1
7	CHAVE DIJUNTORA	6.631-190.0	1
8	CAIXA INFERIOR	5.060-693.0	1
9	PARAFUSO M5 X 15	6.303-153.0	3
10	CAPACITOR 40uF	6.661-158.0	1
11	CONTATOR	6.632-281.0	1
13	PARAFUSO 5 X 20	6.303-076.0	4
14	ANEL DE TRAVA	6.343-170.0	1

Kärcher Ind. e Com. Ltda - Dept. de Serviços ao Cliente



Kärcher Ind. e Com. Ltda - Dept. de Serviços ao Cliente



POS.	DESCRIÇÃO	CÓDIGO	QTDE.
		<b>690 PRÁTICA</b>	
01	PISTOLA	4.775-012.0	1
02	GATILHO COM PINO	5.481-026.0	1
03	REPARO DA PISTOLA	9.302-077.0	1
04	SEDE COM HASTE	9.311-139.0	1
05	GAXETA	6.365-041.0	1
06	ANEL DE APOIO	9.344-033.0	1
07	O-RING 15X2,5	9.376-028.0	1
08	PINO DO GATILHO	9.367-018.0	1
09	PARAFUSO 4,0X14	9.386-015.0	6
10	TRAVA DO GATILHO	5.481-020.0	1
11	PORCA SEXTAVADA M4	9.369-111.0	2
12	CAPA DA PISTOLA (PAR)	5.321-052.0	1
13	MOLA DA PISTOLA	5.332-050.0	1
14	ARRUELA 4,3X15,5	5.115-187.0	1
15	TUBEIRA 600mm	4.760-364.0	1
16	CAPA DA TUBEIRA (PAR)	5.321-493.0	1
17	BICO POWER	5.765-050.0	1
18	O-RING 10X2	7.362-501.0	1
19	PORCA CAPA M18 X 1,5	5.401-210.0	1
20	MANGUEIRA DN8 A. P. 10m	6.389-891.0	1
21	GAXETA COMPLETA	6.362-532.0	1
22	O-RING 17 X 1,5 NBR 70	6.362-524.0	1

Kärcher Ind. e Com. Ltda - Dept. de Serviços ao Cliente