



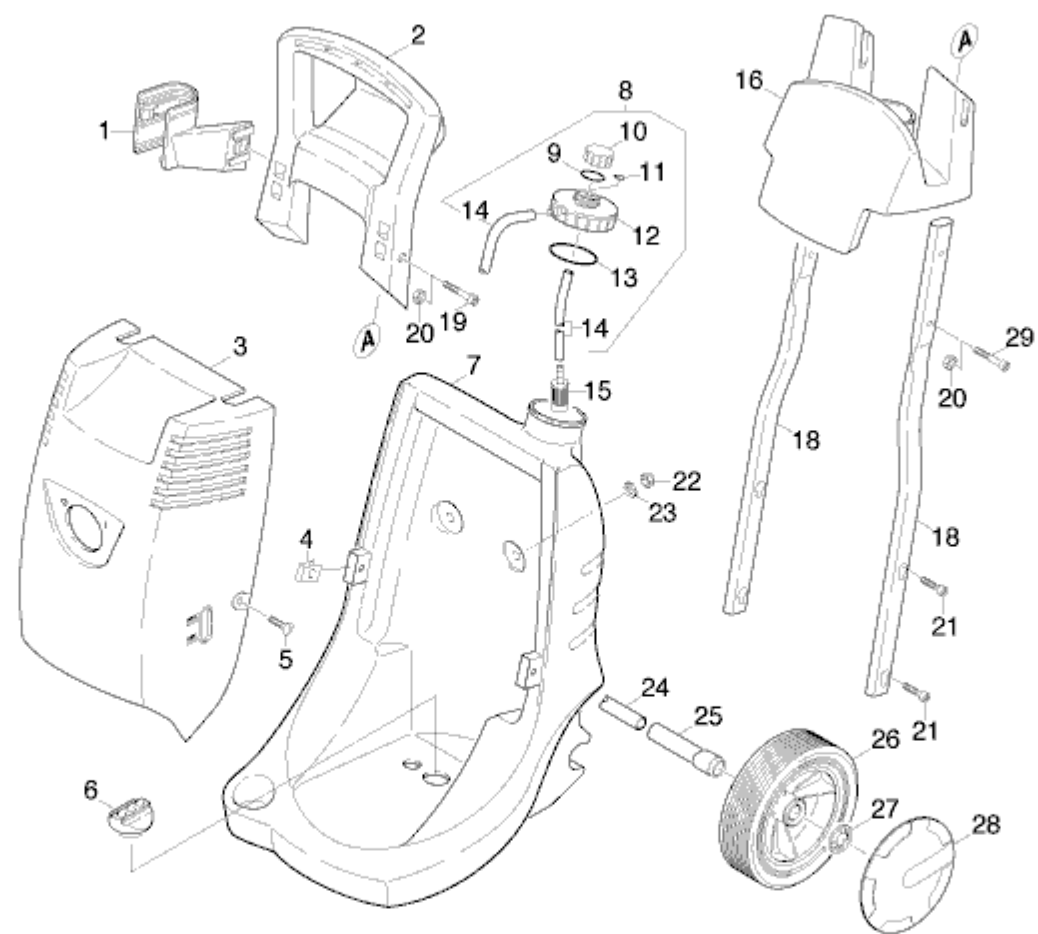
## Lista de Peças de Reposição



**1.214-108.0 HD 658 \*BR 220 V, 1 Ph. 60 Hz.**

<b>GRUPO 1: PEÇAS AVULSAS</b>	<b>A1-B1</b>
<b>GRUPO 2: BOMBA</b>	<b>A2-B2</b>
<b>GRUPO 3: MOTOR</b>	<b>A3-B3</b>
<b>GRUPO 4: ACESSÓRIOS</b>	<b>A4-B4</b>
<b>GRUPO 5: CAIXA ELÉTRICA</b>	<b>A5-B5</b>

**GRUPO 1: COMPONENTES AVULSOS**



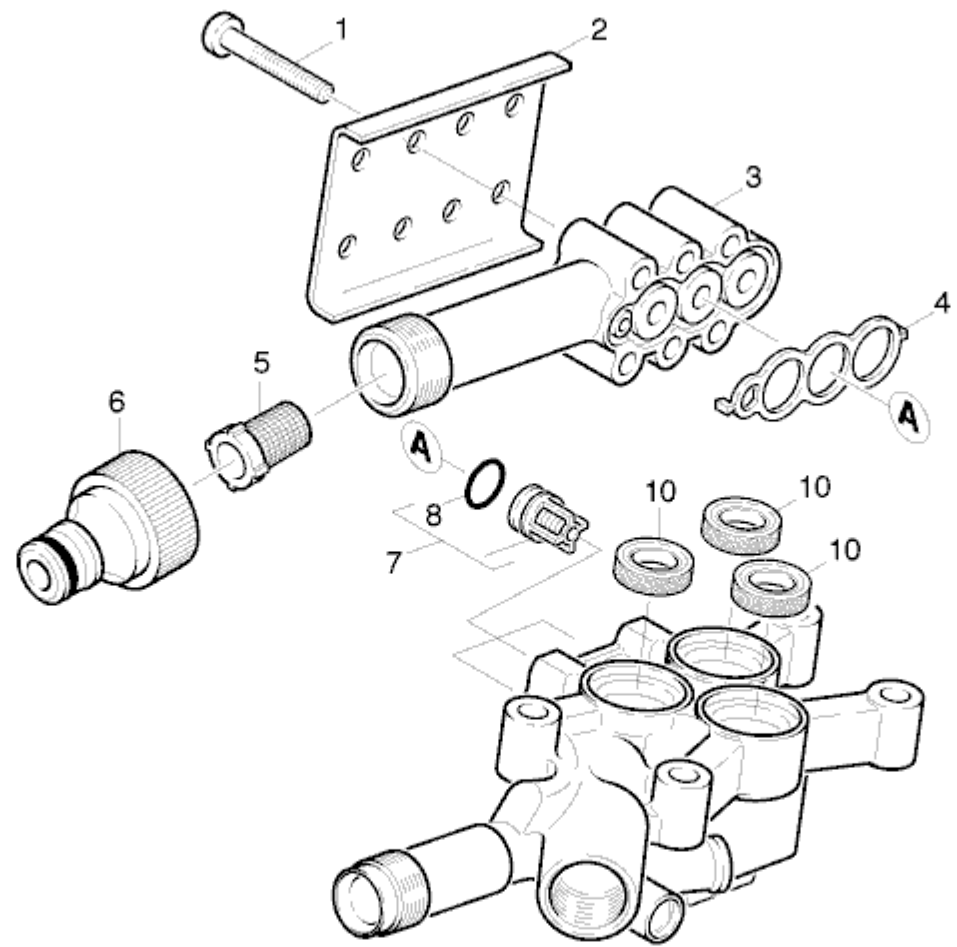
POS.	DESCRIÇÃO	CÓDIGO	QTDE.
1	SUORTE PISTOLA	5.044-082.0	1
2	ALÇA	5.034-542.0	1
3	CAPO	5.067-046.0	1
4	PORCA	6.310-053.0	2
5	PARAFUSO M6 X 16	6.304-099.0	2
6	APOIO	5.057-068.0	1
7	CARCAÇA	5.060-682.0	1
8	VÁLVULA DOS. DETERGENTE	4.580-337.0	1
9	O´RING 25 X 2	6.362-411.0	1
10	BOTÃO	5.321-473.0	1
11	O´RING 5 X 1,5 NBR 80	6.362-386.0	1
12	TAMPA DO TANQUE	5.063-822.0	1
13	O´RING 55 X 2 NBR 70	6.362-094.0	1
14	MANGUEIRA 05 MM	6.388-216.0	1
15	FILTRO	5.731-040.0	1
16	SUORTE P/ MANGUEIRA	5.031-475.0	1
18	TUBO DE ALUMÍNIO	5.029-427.0	2
19	PARAFUSO M6 X 30	7.306-105.0	2
20	PSF M6	7.311-003.0	4
21	PCCSI M8 X 20	7.306-041.0	4
22	PORCA SEXTAVADA M8	7.311-427.0	2
23	ALF 8,4 X 25	7.312-277.0	2
24	TUBO	5.028-336.0	1
25	BUCHA	5.110-715.0	1
26	RODA DIAM. 180	6.435-196.0	2
27	ARRUELA DE SEGURANÇA	6.343-168.0	2
28	CALOTA CARRO TRANSPORTE	6.435-197.0	2
29	PARAFUSO M6 X 40	6.304-039.0	2

**GRUPO 2: JOGO DE REPARO DA BOMBA**

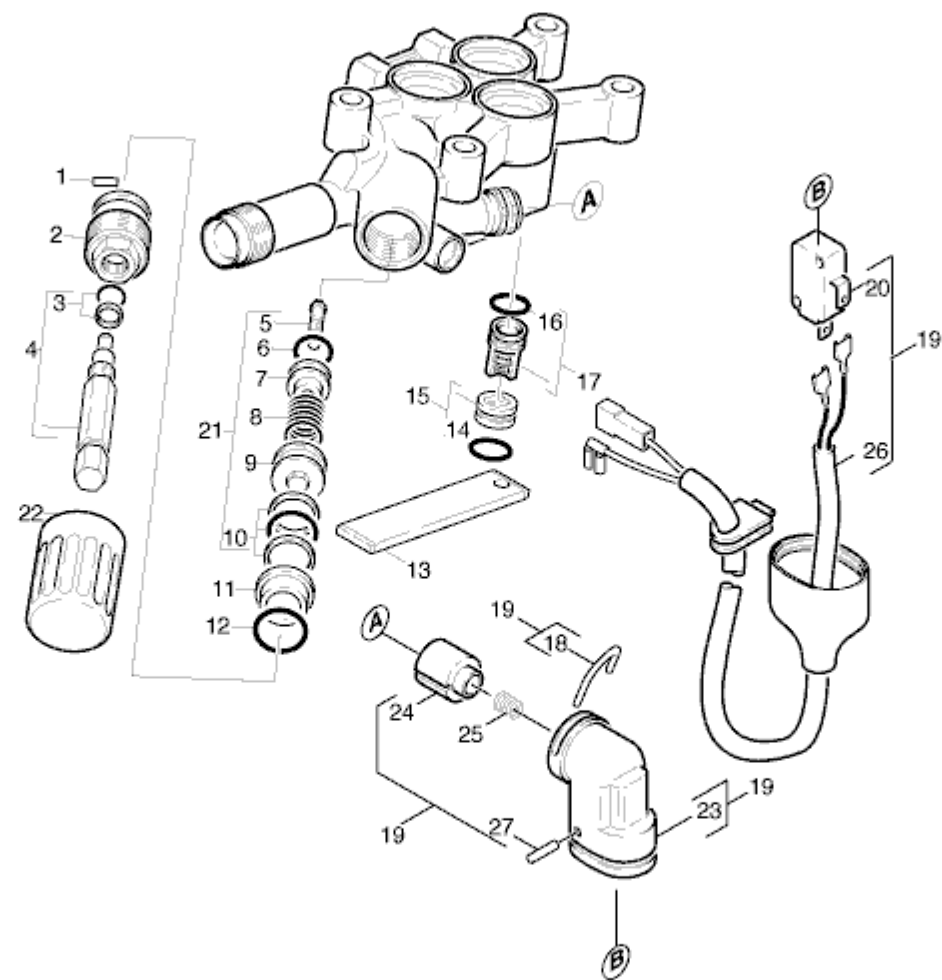


POS.	DESCRIÇÃO	CÓDIGO	QTDE.
1	CABEÇOTE	5.550-247.0	1
2	O-RING 4 X 2 NBR 70	6.362-851.0	1
3	VÁLVULA DE RETENÇÃO	5.584-091.0	1
4	INJETOR	4.769-034.0	1
5	O-RING 9 X 1,5 NBR 70	6.362-384.0	2
6	PCCSI M8 X 60	7.306-047.0	4
7	O-RING 8 X 2 NBR 70	6.362-101.0	1
8	BUJÃO M10 X 1	5.411-070.0	1
9	MOLA	5.332-258.0	1
10	ESFERA DIAM. 7,0	7.401-909.0	1
11	O-RING 8 X 1 NBR 80	6.362-451.0	1
12	NIPLE	5.443-448.0	1
13	O-RING CPL 6,07 X 1,78 NBR 80	6.362-467.0	1
14	PISTÃO CPL	4.553-183.0	1
15	MOLA	5.332-157.0	1
16	ARRUELA	5.115-616.0	1
17	O-RING CPL 2,90 X 1,78 NBR 70	6.362-587.0	1
18	O-RING 9,5 X 2 NBR 70	6.362-528.0	1
20	O-RING 15,6 X 1,78 NBR 70	6.362-634.0	1
21	O-RING 2,9 X 1,78 NBR 70	6.362-586.0	1
22	ARRUELA	5.115-597.0	1
23	TAMPÃO	4.411-008.0	1
24	KIT SUCCÃO DETERGENTE	2.883-862.0	1
25	BUCHA	5.110-714.0	1
26	O-RING 5,28 X 1,78 NBR 70	6.362-175.0	1
100	KIT BOMBA	2.883-869.0	1

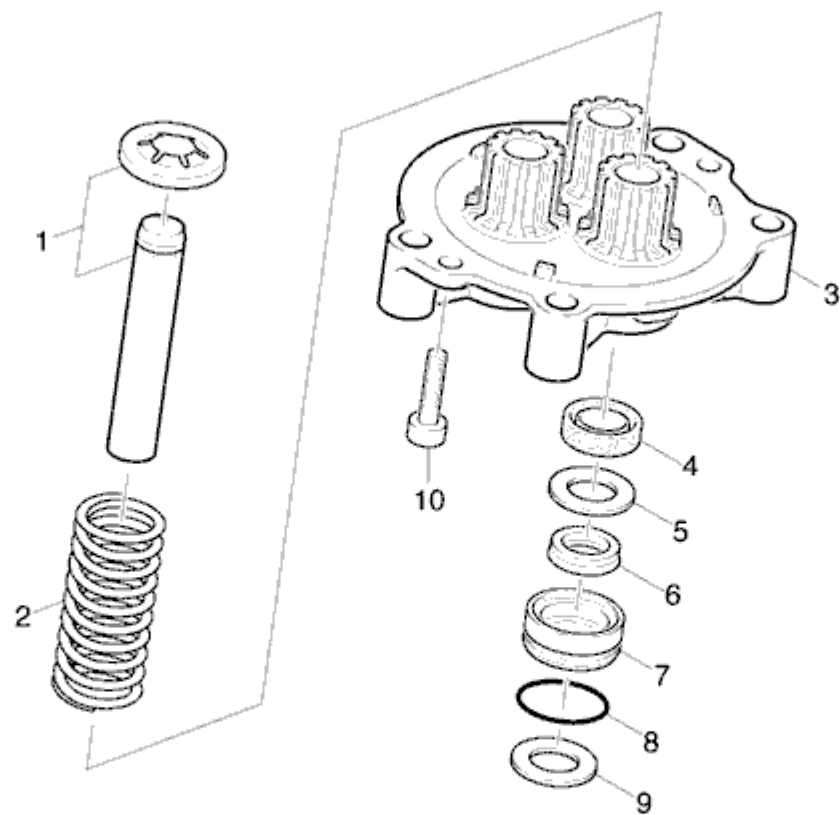




POS.	DESCRIÇÃO	CÓDIGO	QTDE.
1	PARAFUSO M6 X 40	7.306-129.0	4
2	CHAPA	5.003-068.0	1
3	TAMPA	5.063-616.0	1
4	VEDAÇÃO	5.365-182.0	1
5	FILTRO DE ENTRADA	6.414-252.0	1
6	BICO CONEXÃO	6.389-870.0	1
7	VÁLVULA CPL	4.580-311.0	3
8	O'RING 10 X 2,2 NBR 70	6.362-077.0	3
10	GAXETA	6.365-432.0	3
100	KIT BOMBA	2.883-869.0	1

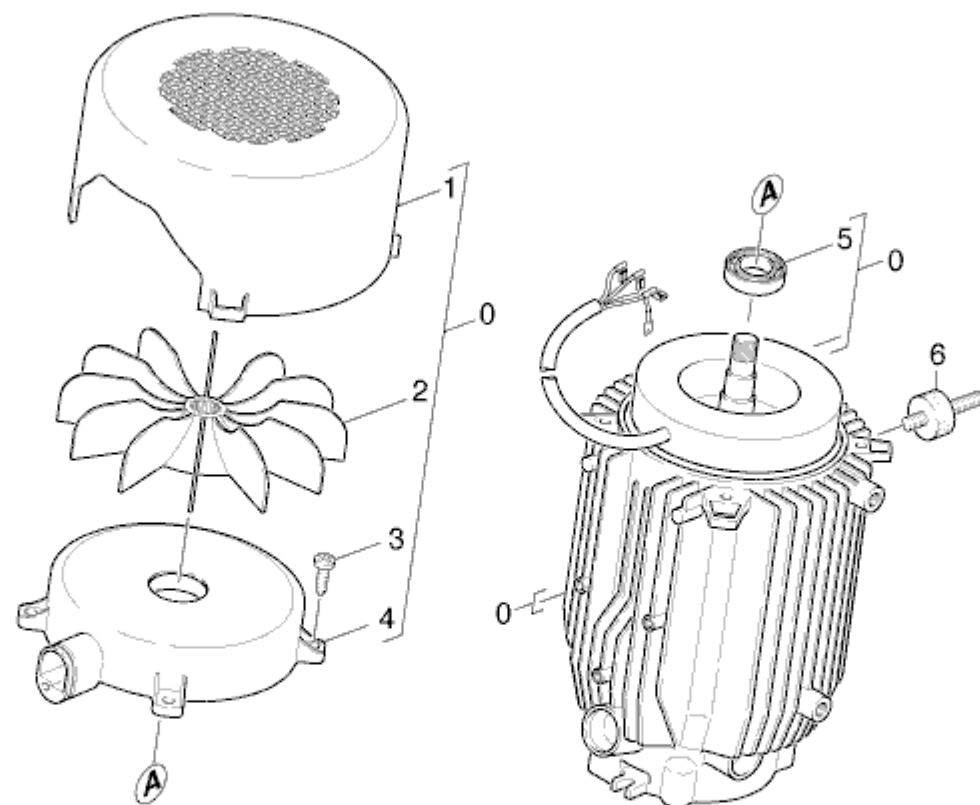


POS.	DESCRIÇÃO	CÓDIGO	QTDE.
1	PINO	7.314-629.0	1
2	PARAFUSO DE VÁLVULA	5.583-147.0	1
3	O'RING CPL 5,28 X 1,78 NBR 80	6.362-468.0	1
4	HASTE CPL	4.291-014.0	1
5	PARAFUSO	5.305-264.0	1
6	O'RING 12 X 2 NBR 70	6.362-169.0	1
7	VÁLVULA	5.581-230.0	1
8	MOLA	5.332-425.0	1
9	PISTÃO	5.553-390.0	1
10	O'RING CPL	6.362-454.0	1
11	BUCHA	5.110-630.0	1
12	O'RING 18 X 2 NBR 80	6.362-989.0	1
13	CHAPA	5.003-983.0	1
14	O'RING 11 X 2 NBR 70	6.362-458.0	3
15	BUCHA FECHAMENTO	4.132-007.0	3
16	O'RING 10 X 2,2 NBR 70	6.362-077.0	3
17	VÁLVULA CPL	4.580-311.0	3
18	TRAVA STOP TOTAL	5.034-494.0	1
19	INTERRUPTOR CPL	4.744-096.0	1
20	MICRO SWITCH	6.631-807.0	1
21	VÁLVULA BY-PASS CPL	4.591-038.0	1
22	MANOPLA	5.321-307.0	1
23	CONSOLE	5.042-860.0	1
24	CONSOLE	5.053-051.0	1
25	MOLA	5.332-322.0	1
26	CABO DE LIGAÇÃO	6.647-536.0	1
27	PINO ENTALHADO 3 X 20	7.314-664.0	1
100	KIT BOMBA	2.883-869.0	1



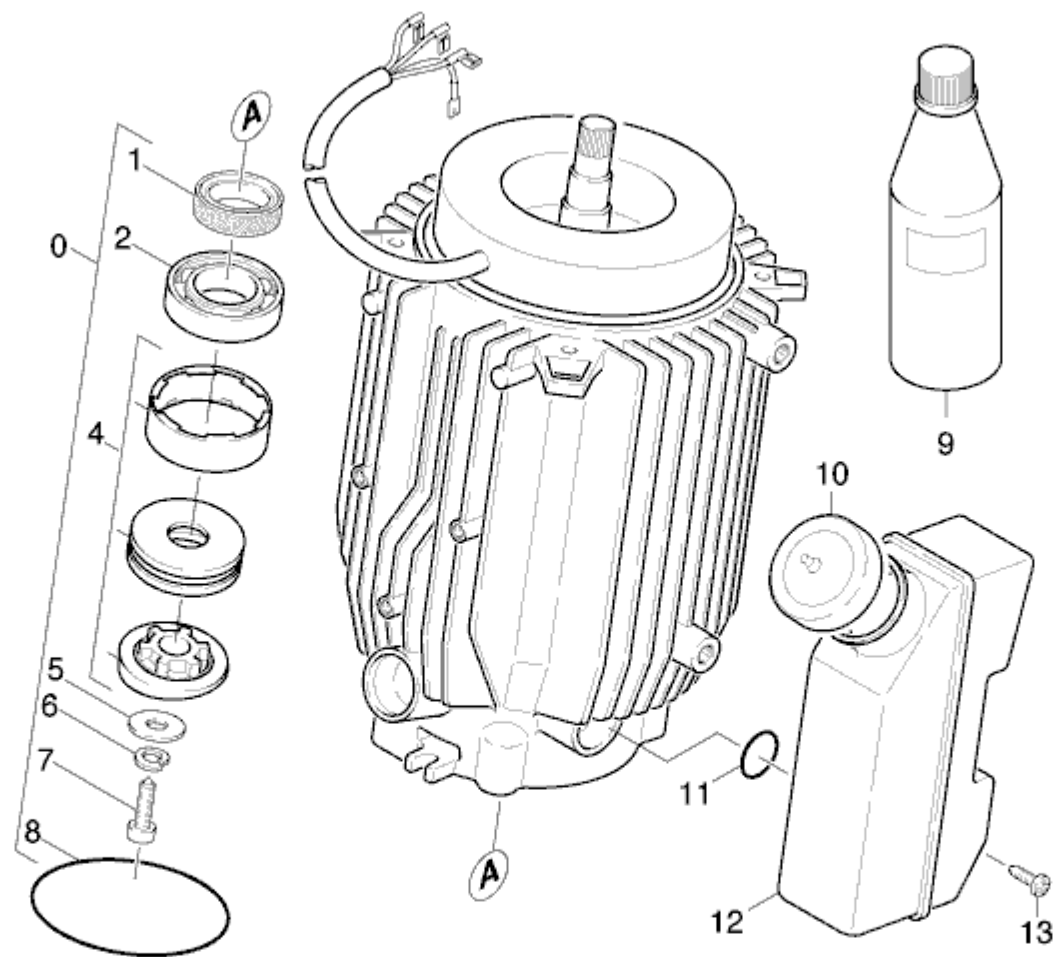
POS.	DESCRIÇÃO	CÓDIGO	QTDE
1	PISTÃO	4.553-191.0	3
2	MOLA	5.332-427.0	3
3	GUIA DOS PISTÕES	5.060-677.0	1
4	ANEL RASPADOR 14 X 22 X 7	6.365-340.0	3
5	ARRUELA	5.115-744.0	3
6	VEDAÇÃO COMPACTA	6.365-434.0	3
7	BUCHA	5.112-576.0	3
8	O-RING 24 X 1,5 NBR 70	6.362-376.0	3
9	ARRUELA	5.115-465.0	3
10	PARAFUSO M6 X 16	7.303-047.0	2
100	KIT BOMBA	2.883-869.0	1

**GRUPO 3: MOTOR**



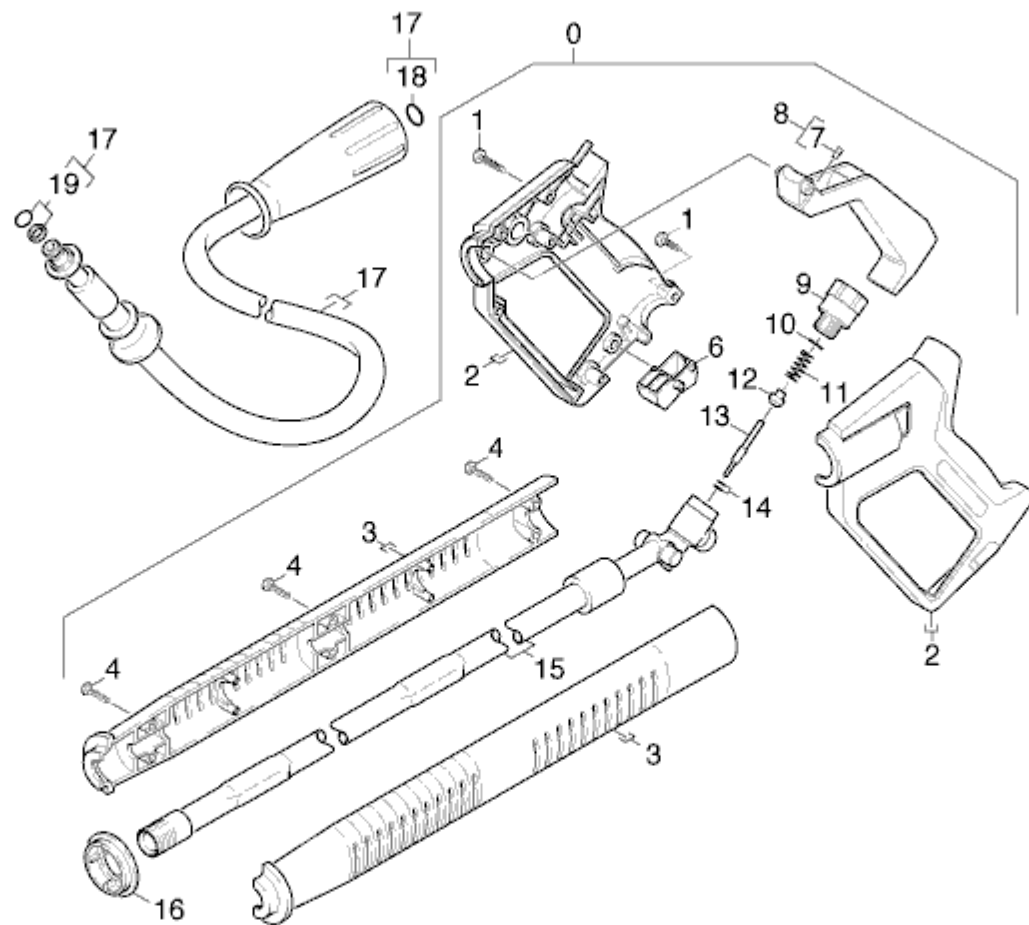


POS.	DESCRIÇÃO	CÓDIGO	QTDE
0	MOTOR	4.623-403.0	1
1	DIRECIONADOR DE AR	5.692-033.0	1
2	VENTILADOR	5.600-060.0	1
3	PARAFUSO M5 X 20	7.303-041.0	4
4	TAMPA TRASEIRA	5.063-802.0	1
5	ROLAMENTO DE ESFERAS	6.401-331.0	1
6	COXIM	6.339-182.0	2

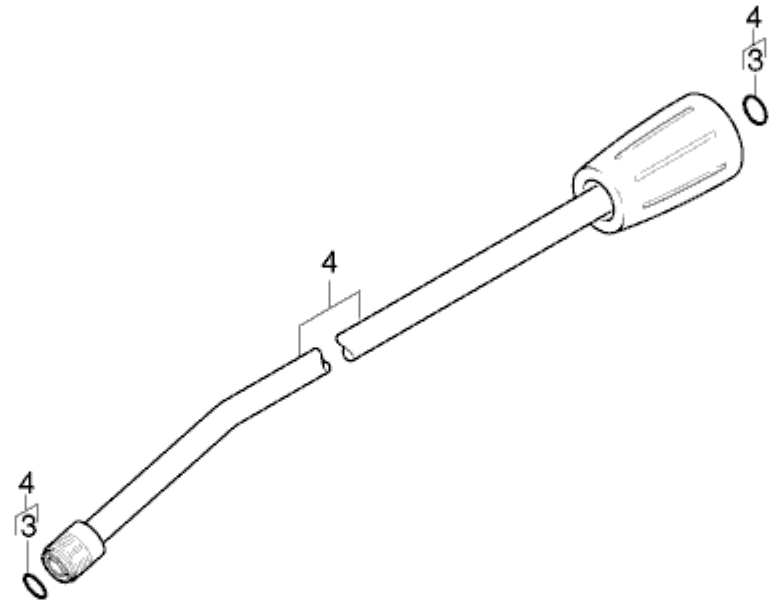


POS.	DESCRIÇÃO	CÓDIGO	QTDE.
0	MOTOR	4.623-403.0	1
1	RETENTOR A25 X 35 X 7	7.367-008.0	1
2	ROLAMENTO ANGULAR 7304	7.401-034.0	1
4	DISCO OSCILANTE CPL	4.120-187.0	1
5	ALF 8,4 X 25	7.312-277.0	1
6	ARRUELA	7.313-004.0	1
7	PARAFUSO M8 X 25	7.306-042.0	1
8	O'RING 88 X 2 NBR 70	6.362-768.0	1
9	ÓLEO SAE 40	6.288-050.0	1
10	TAMPA	5.063-389.0	1
11	O'RING 19 X 2,4 NBR 70	6.362-161.0	1
12	RESERVATÓRIO DE ÓLEO	5.070-489.0	1
13	PARAFUSO M5 X 12	7.303-038.0	1

**GRUPO 4: ACESSÓRIOS**

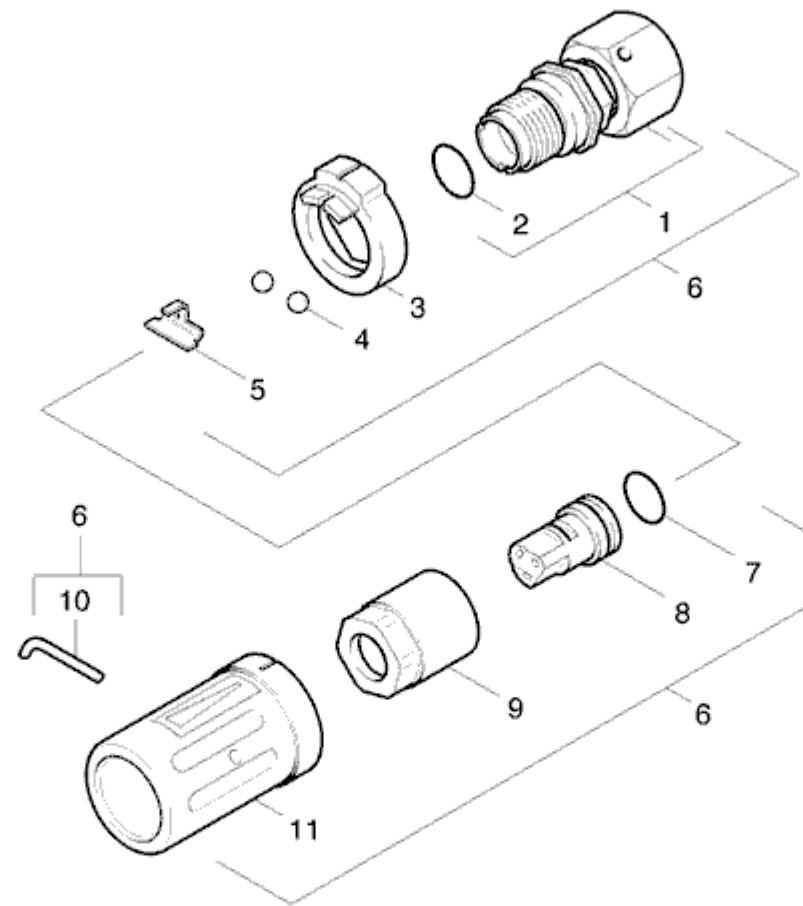


POS.	DESCRIÇÃO	CÓDIGO	QTDE
0	PISTOLA CPL	4.775-296.0	1
1	PARAFUSO 4,2 X 22	6.303-024.0	6
2	CAPA DA PISTOLA	5.321-590.0	1
3	CAPA DA TUBEIRA (PAR)	5.321-493.0	1
4	PARAFUSO 4,2 X 16	6.303-025.0	7
6	TRAVA GATILHO EXP.	5.481-052.0	1
7	PINO ROSCADO M8 X 16	7.307-417.0	1
8	GATILHO	4.481-050.0	1
9	MANÔMETRO	6.421-216.0	1
10	O'RING 12,42 X 1,78 NBR 85	6.362-584.0	1
11	MOLA	5.332-157.0	1
12	ASSENTO DA VALVULA	5.582-058.0	1
13	HASTE	5.107-094.0	1
14	O'RING 2,5 CPL NBR 90	6.362-571.0	1
15	CORPO DA PISTOLA	4.427-183.0	1
16	DISCO PERFILADO	5.031-259.0	1
17	MANGUEIRA ALTA PRESSÃO	6.389-853.0	1
18	KIT REPOSIÇÃO	2.880-296.0	1
19	O'RING	6.363-115.0	1



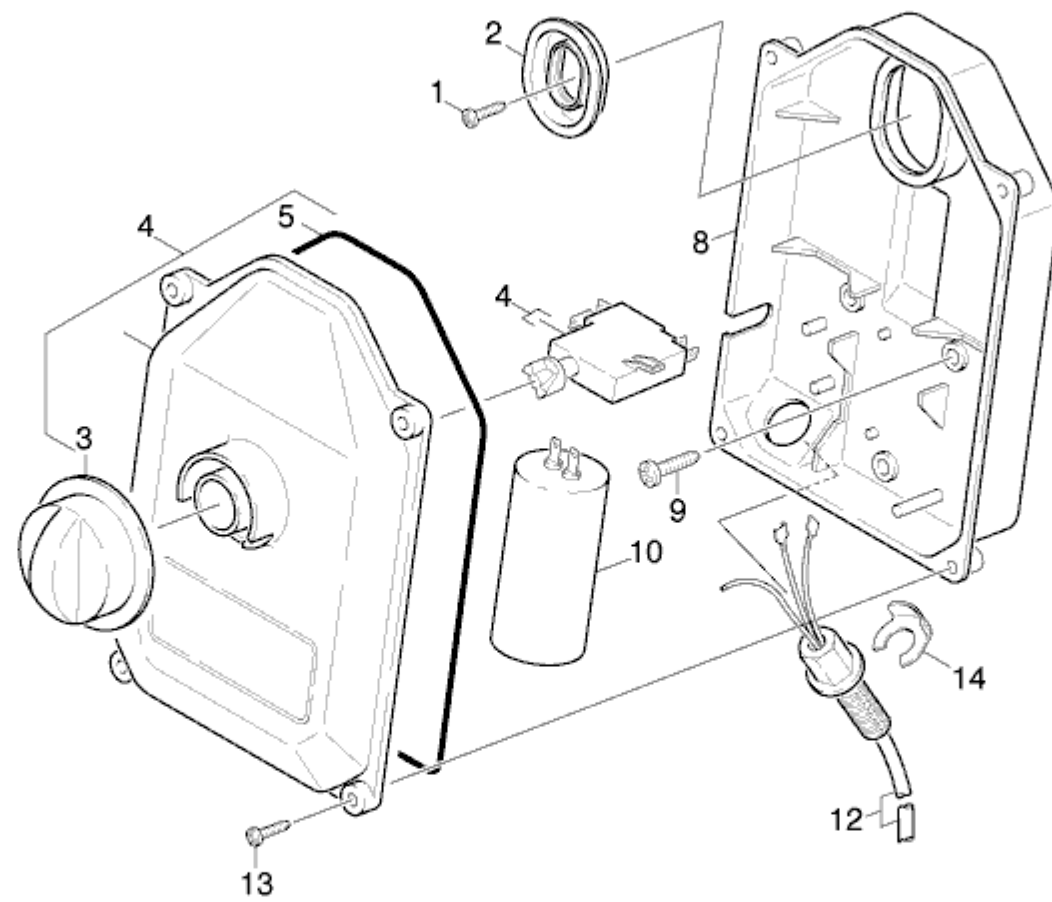
POS.	DESCRIÇÃO	CÓDIGO	QTDE.
3	KIT REPOSIÇÃO	2.880-296.0	1
4	TUBEIRA	4.760-356.0	1





POS.	DESCRIÇÃO	CÓDIGO	QTDE
1	TERMINAL C/ ROSCA	4.402-042.0	1
2	O'RING 14 X 2,5 NBR 70	6.362-460.0	1
3	PEÇA DE FORMA	5.030-528.0	1
4	ESFERA AÇO 05	7.401-902.0	2
5	APOIO	5.042-405.0	1
6	BICO TRIPLO 028	4.763-929.0	1
7	O'RING 12,42 X 1,78 NBR 80	6.362-480.0	1
8	BICO TRIPLO 028	6.415-733.0	1
9	PORCA SEXTAVADA	5.311-117.0	1
10	GRAMPO	5.037-059.0	1
11	CAPA DO BICO	5.394-269.0	1

**GRUPO 5: CAIXA ELÉTRICA**



POS.	DESCRIÇÃO	CÓDIGO	QTDE.
1	PARAFUSO M4 X 10	7.303-031.0	1
2	VEDAÇÃO PERFILADA	5.365-181.0	1
4	INTERRUPTOR CPL	4.744-125.0	1
5	CORDÃO DE VEDAÇÃO	6.273-070.0	1
8	CARCAÇA	5.060-693.0	1
9	MANETE	6.303-153.0	3
10	CAPACITOR 40 MF	6.661-158.0	1
12	CABO	6.648-075.0	1
13	PARAFUSO 5 X 20	7.303-108.0	4
14	ANEL DE TRAVAMENTO	6.343-170.0	1