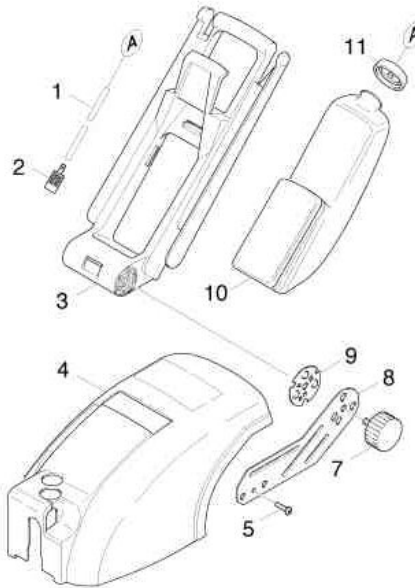




### Lista de peças reposição

Lavadora alta pressão HD 655 S -	220V -	1~ 1.902-416.0
Lavadora alta pressão HD 655 prática -	220V -	1~ 1.902-415.0
Lavadora alta pressão HD 6/11 -	220V -	1~ 1.902-417.0

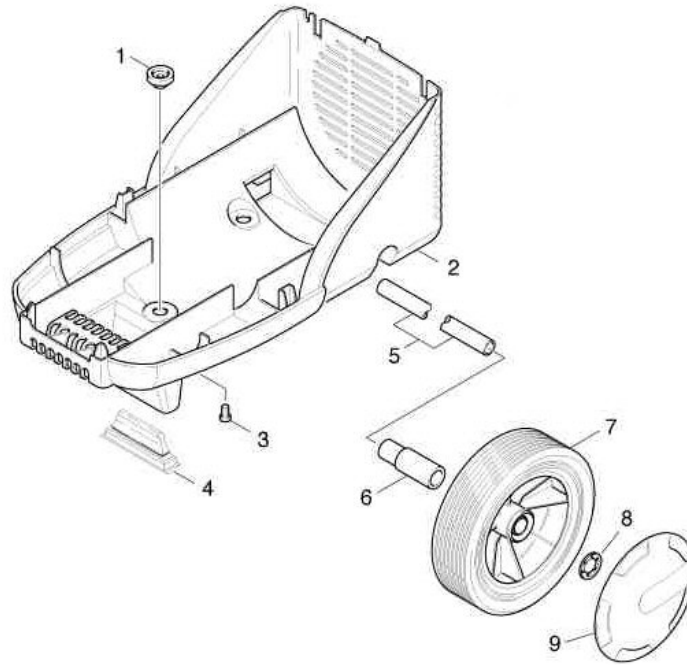


Kärcher Ind. e Com. Ltda – Dept. de Serviços ao Cliente



POS.	DESCRIÇÃO	CÓDIGO	QTDE.
1	MANGUEIRA 05 MM	6.388-216.0	2
2	FILTRO DETERGENTE	5.731-609.0	1
3	BRAÇO	5.034-405.0	1
4	CAPO	5.066-502.0	1
5	PARAFUSO M6 X 12	6.303-134.0	2
7	MANIPULO DE REGULAGEM	5.326-011.0	2
8	MANIPULO SUPORTE	5.045-721.0	2
9	ARRUELA DE APOIO	5.045-794.0	2
10	TANQUE DE DETERGENTE	5.071-049.0	1
11	VÁLVULA	6.412-057.0	1

Kärcher Ind. e Com. Ltda – Dept. de Serviços ao Cliente

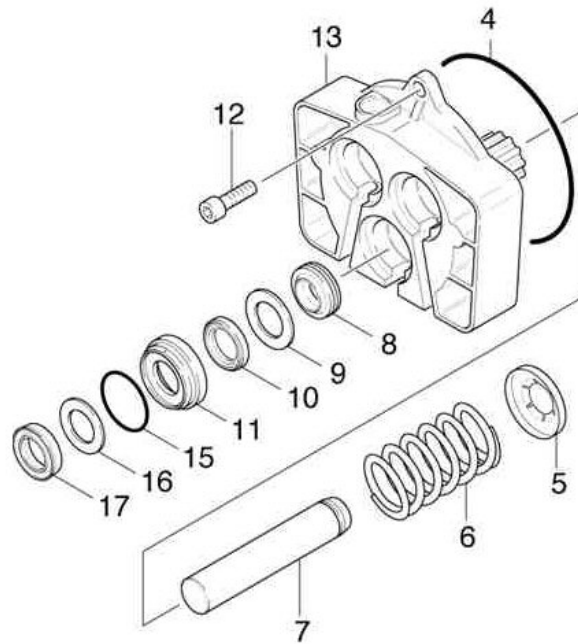


Kärcher Ind. e Com. Ltda – Dept. de Serviços ao Cliente



POS.	DESCRIÇÃO	CÓDIGO	QTDE.
1	APOIO DO CARTER	5.057-053.0	3
2	CAPO INFERIOR	5.066-500.0	1
3	PARAFUSO M5 X 18	6.303-075.0	3
4	APOIO CENTRAL	5.057-054.0	1
5	TUBO	5.028-336.0	1
6	BUCHA	5.110-453.0	2
7	RODA DIAM. 180MM	6.435-196.0	2
8	ARRUELA DE SEGURANÇA	6.343-168.0	2
9	CALOTA	6.435-197.0	2

Kärcher Ind. e Com. Ltda – Dept. de Serviços ao Cliente

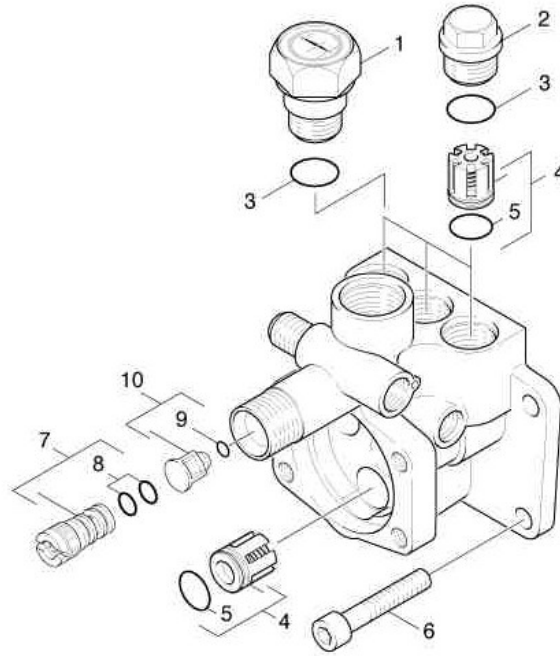


Kärcher Ind. e Com. Ltda. – Dept. de Serviços ao Cliente



POS.	DESCRIÇÃO	CÓDIGO	QTDE.
1	PEÇA DE FORMA	5.030-533.0	1
2	MOLA	5.332-209.0	1
3	ALÍVIO CÁRTER	5.582-080.0	1
4	O'RING 88 X 2 NBR 70	6.362-768.0	1
5	APOIO DA MOLA	5.030-500.0	3
6	MOLA DOS PISÕES	5.332-206.0	3
7	PISTÃO	5.553-267.0	3
8	RETENTOR DO PISTÃO	6.365-322.0	3
9	ARRUELA	5.115-493.0	3
10	VEDAÇÃO COMPACTA	6.365-351.0	3
11	BUCHA	5.112-402.0	3
12	PARAFUSO M6 X 16	7.306-090.0	2
13	GUIA DOS PISTÕES	5.060-395.0	1
15	O'RING 27,5 X 1,5 NBR 70	6.362-398.0	3
16	ANEL	5.115-492.0	3
17	GAXETA	6.365-354.0	3

Kärcher Ind. e Com. Ltda. – Dept. de Serviços ao Cliente

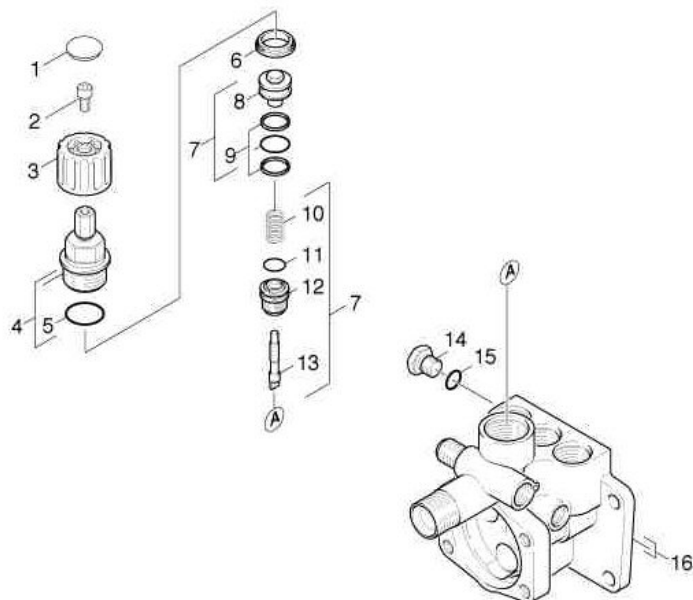


Kärcher Ind. e Com. Ltda - Dept. de Serviços ao Cliente



POS.	DESCRIÇÃO	CÓDIGO	QTDE.
1	MANÔMETRO	6.421-164.0	1
2	PARAFUSO VÁLVULA	5.583-115.0	2
3	O'RING 17,3 X 2,4 NBR 70	6.362-160.0	3
4	VÁLVULA CPL	4.580-295.0	6
5	O'RING 13 X 2 NBR 70	6.362-381.0	6
6	PCCSI M8 X 50	7.306-039.0	4
7	BICO INJETOR	5.769-119.0	1
8	O'RING 7,5 X 5 NBR 70	6.362-054.0	2
9	O'RING 4 X 2 NBR 70	6.362-851.0	1
10	VÁLVULA DE RETENÇÃO	5.584-091.0	1
101	CABEÇOTE CPL HD655	4.550-277.0	1
102	CABEÇOTE CPL HD6/11	4.550-511.0	1

Kärcher Ind. e Com. Ltda - Dept. de Serviços ao Cliente

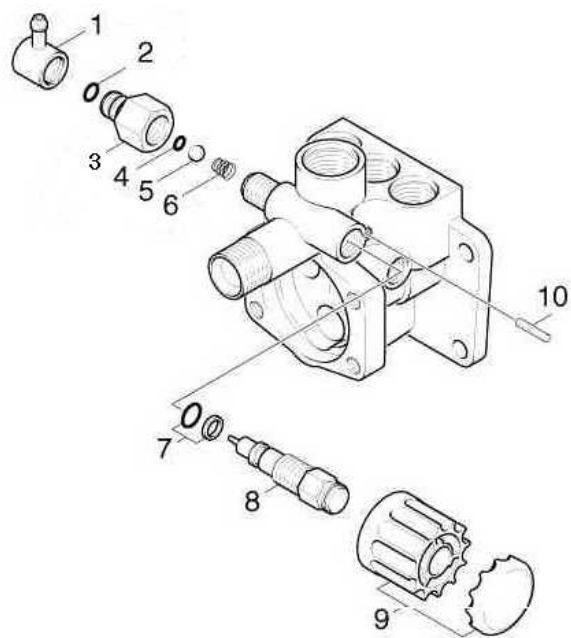


Kärcher Ind. e Com. Ltda – Dept. de Serviços ao Cliente



POS.	DESCRIÇÃO	CÓDIGO	QTDE.
1	TAMPÃO	5.132-010.0	1
2	PARAFUSO M4 X 8	7.306-516.0	1
3	CAPA DO BY-PASS	5.321-421.0	1
4	PARAFUSO BY-PASS	4.401-053.0	1
5	O'RING 21 X 2,4 NBR 88	6.362-549.0	1
6	DISCO	5.115-619.0	1
7	VÁLVULA BY-PASS	4.591-030.0	1
8	PISTÃO	5.553-324.0	1
9	O'RING	6.362-921.0	1
10	MOLA	5.332-396.0	1
11	O'RING 12 X 2 NBR 70	6.362-169.0	1
12	ASSENTO DA VÁLVULA	5.581-197.0	1
13	PARAFUSO	5.305-228.0	1
14	BUJÃO M10 X 1	5.411-070.0	1
15	O'RING 8 X 2 NBR 70	6.362-101.0	1
16	CABEÇOTE	5.550-215.0	1
101	KIT BY-PASS	2.883-475.0	1

Kärcher Ind. e Com. Ltda – Dept. de Serviços ao Cliente

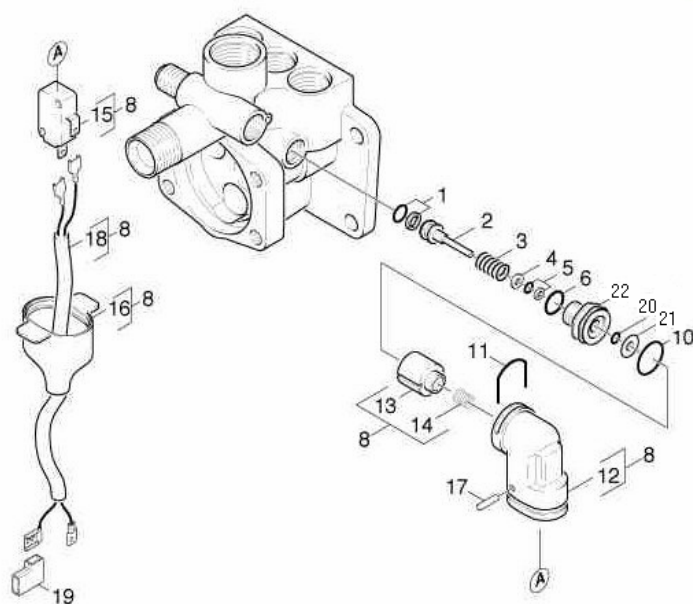


Kärcher Ind. e Com. Ltda - Dept. de Serviços ao Cliente



POS.	DESCRIÇÃO	CÓDIGO	QTDE.
1	NIPLE	5.443-338.0	1
2	O'RING 8 X 2 NBR 70	6.362-101.0	1
3	NIPLE	5.446-006.0	1
4	O'RING 6 X 2 FPM 90	6.362-383.0	1
5	ESFERA 9 MM	7.401-909.0	1
6	MOLA	5.332-258.0	1
7	O'RING CPL	6.362-365.0	1
8	PARAFUSO DA VÁLVULA	5.291-032.0	1
9	MANIPULO	4.321-061.0	1
10	BUCHA ESTRIADA 3 X 10	7.314-750.0	1

Kärcher Ind. e Com. Ltda - Dept. de Serviços ao Cliente



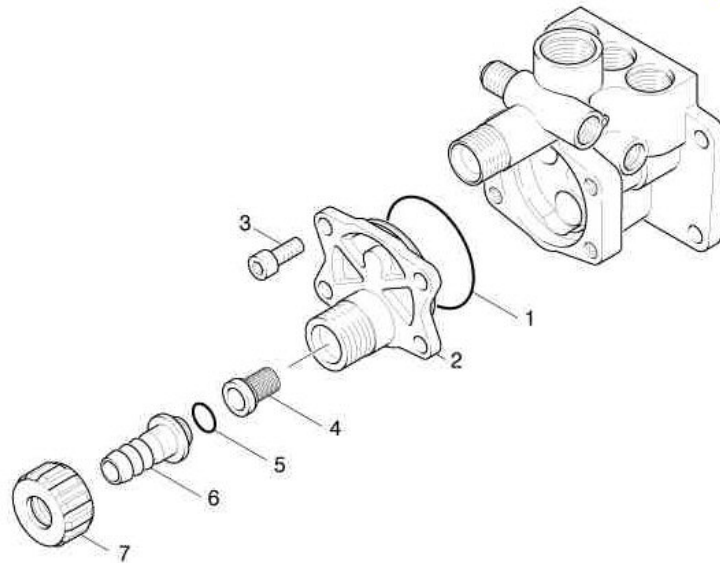
Kärcher Ind. e Com. Ltda – Dept. de Serviços ao Cliente



POS.	DESCRIÇÃO	CÓDIGO	QTDE.
1	O'RING CPL6,07X1,78 NBR 90	6.362-467.0	1
2	PISTÃO	5.553-475.0	1
3	MOLA	5.332-129.0	1
4	ARRUELA	5.115-616.0	1
5	O'RING CPL2,90X1,78 NBR70	6.362-587.0	1
6	O'RING 9,5 X 2 NBR 70	6.362-528.0	1
8	INTERRUPTOR CPL HD655	9.310-062.0	1
8	INTERRUPTOR CPL HD6/11	4.744-096.0	1
10	O'RING 15 X 1 NBR 66	6.362-423.0	1
11	TRAVA STOP TOTAL	9.344-011.0	1
12	SUORTE DO MICRO	5.042-860.0	1
13	CONSOLE	5.053-051.0	1
14	MOLA	5.332-322.0	1
15	MICRO SWITCH	6.631-807.0	1
16	PROTETOR DO MICRO	5.394-388.0	1
17	PINO ENTALHADO 3 X 20	7.314-664.0	1
18	CABO LIGAÇÃO HD655	9.384-037.0	1
18	CABO LIGAÇÃO HD6/11	6.647-536.0	1
20	O'RING 2,9 X 1,78	6.362-586.0	1
21	ARRUELA GUIA	5.115-597.0	1
22	CORPO STOP TOTAL	5.411-119.0	1

Kärcher Ind. e Com. Ltda – Dept. de Serviços ao Cliente



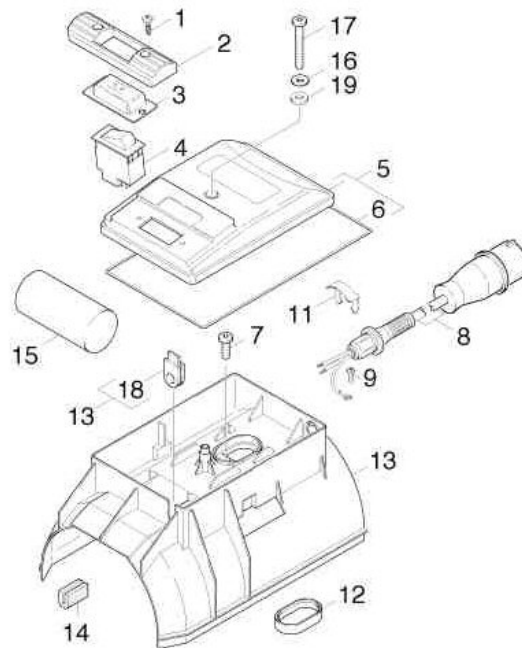


Kärcher Ind. e Com. Ltda – Dept. de Serviços ao Cliente



POS.	DESCRIÇÃO	CÓDIGO	QTDE.
1	O'RING 56 X 2 NBR 70	6.362-561.0	1
2	TAMPA DO CABEÇOTE	5.060-297.0	1
3	PARAFUSO M8 X 20	7.306-041.0	4
4	FILTRO DE ENTRADA	6.414-252.0	1
5	O'RING 13,3 X 2,4 NBR 70	6.362-078.0	1

Kärcher Ind. e Com. Ltda – Dept. de Serviços ao Cliente

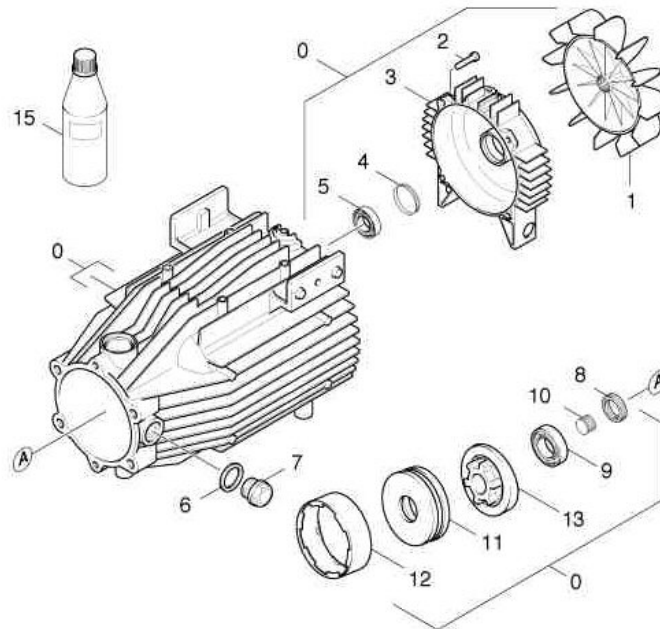


Kärcher Ind. e Com. Ltda – Dept. de Serviços ao Cliente



POS.	DESCRIÇÃO	CÓDIGO	QTDE.
1	PARAFUSO 4 X 16	6.303-121.0	2
2	PROTEÇÃO INTERRUPTOR	5.030-780.0	1
3	CAPA DE PROTEÇÃO	6.631-469.0	1
4	INTERRUPTOR HD655	6.631-811.0	1
4	INTERRUPTOR HD6/11	6.630-118.0	1
5	TAMPA CAIXA ELÉTRICA	5.063-517.0	1
6	VEDAÇÃO DE BORRACHA	6.273-117.0	1
7	MANETE	6.303-153.0	3
8	CABO COM PLUG	9.384-034.0	1
9	PARAFUSO	7.303-031.0	1
11	ANEL DE TRAVAMENTO	6.343-170.0	1
12	VEDAÇÃO PERFILADA	5.365-181.0	1
13	CAPÓ INFERIOR	5.066-743.0	1
15	CAPACITOR 40 MF	9.385-027.0	1
16	ARRUELA	7.312-002.0	1
17	PARAFUSO 5 X 40	6.303-149.0	1
18	BUCHA PASSA CABO	5.031-088.0	1
19	ARRUELA	6.362-254.0	1
20	CARC. VENTILADOR PRT	5.066-540.0	1

Kärcher Ind. e Com. Ltda – Dept. de Serviços ao Cliente

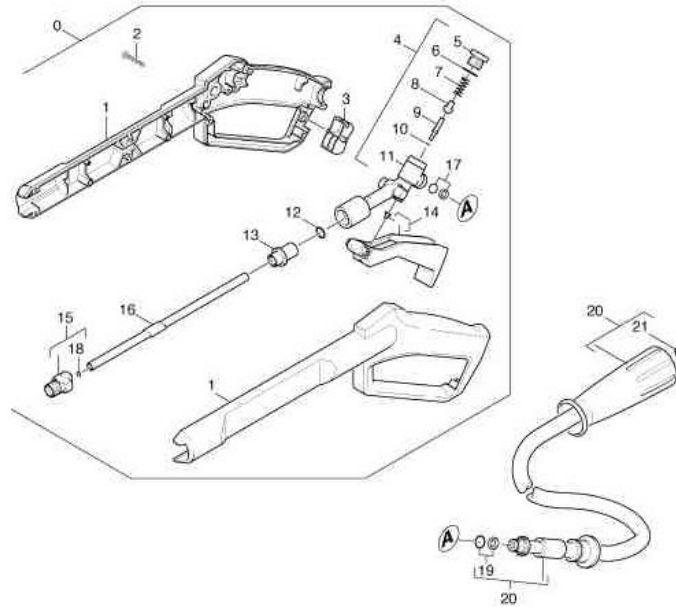


Kärcher Ind. e Com. Ltda – Dept. de Serviços ao Cliente



POS.	DESCRIÇÃO	CÓDIGO	QTDE.
0	MOTOR	9.311-285.0	1
1	HÉLICE DO VENTILADOR	5.600-030.0	1
2	PARAFUSO M6 X 20	7.303-048.0	4
3	TAMPA DO MOTOR	5.063-445.0	1
4	ANEL DE TOLERÂNCIA	6.343-015.0	1
5	ROLAMENTO 6003	6.401-331.0	1
6	ANEL DE VEDAÇÃO	6.362-585.0	1
7	VISOR DO ÓLEO	5.411-062.0	1
8	RETENTOR A25 X 35 X 7	7.367-008.0	1
9	ROLAMENTO ANGULAR 7304	7.401-034.0	1
10	ANEL DE TOLERÂNCIA	6.343-016.0	1
11	ROLAMENTO AXIAL	6.401-391.0	1
12	ANEL PERFILADO	5.015-046.0	1
13	DISCO OSCILANTE	5.120-240.0	1

Kärcher Ind. e Com. Ltda – Dept. de Serviços ao Cliente

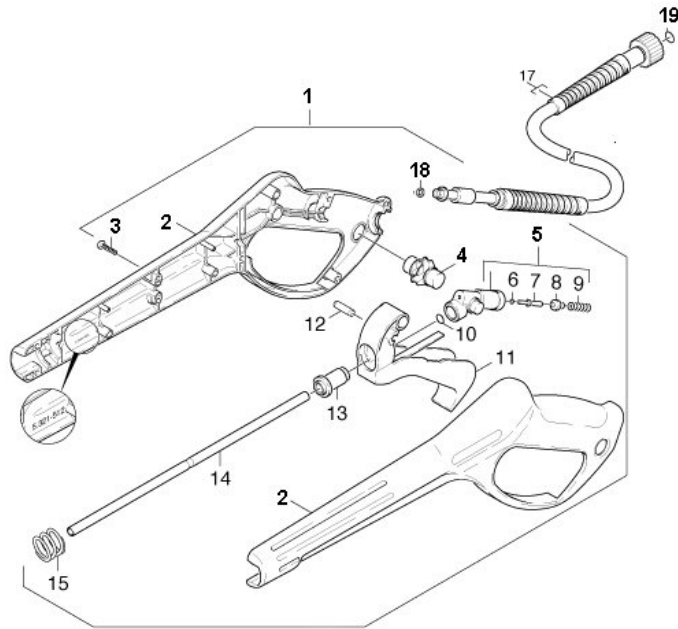


Kärcher Ind. e Com. Ltda – Dept. de Serviços ao Cliente



POS.	DESCRIÇÃO	CÓDIGO	QTDE.
0	PISTOLA	4.775-191.0	1
1	CAPA DA PISTOLA	5.321-419.0	1
2	PARAFUSO 4,2 X 13	6.303-047.0	1
3	TRAVA GATILHO	5.481-052.0	1
4	CORPO DA PISTOLA	4.427-150.0	1
5	BUJÃO	5.411-054.0	1
6	O'RING 12,42 X 1,78 NBR80	6.362-480.0	1
7	MOLA	5.332-157.0	1
8	ASSENTO DA VÁLVULA	5.582-058.0	1
9	HASTE	5.107-067.0	1
10	O'RING 2,8 X 1,6 NBR 70	7.362-502.0	1
11	CORPO DA PISTOLA	5.427-166.0	1
12	O'RING 7,8 X 3,6 NBR 90	6.362-802.0	1
13	BUCHA PLÁSTICO	5.110-477.0	1
14	GATILHO C/ PINO	4.481-035.0	1
15	TERMINAL C/ ROSCA CPL	4.402-049.0	1
16	TUBO PISTOLA	5.028-570.0	1
17	O'RING	6.363-115.0	1
18	O'RING 7,65 X 1,78 NBR 88	6.362-182.0	1

Kärcher Ind. e Com. Ltda – Dept. de Serviços ao Cliente

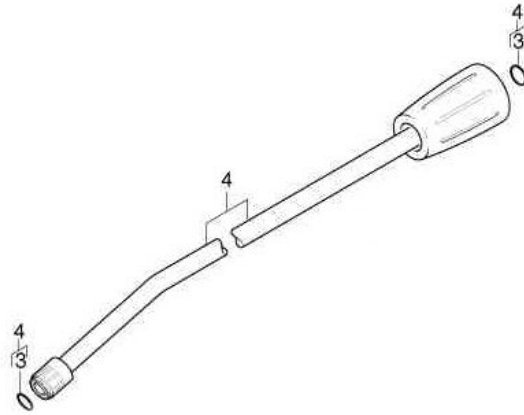


Kärcher Ind. e Com. Ltda - Dept. de Serviços ao Cliente



POS.	DESCRIÇÃO	CÓDIGO	QTDE.
1	CJTO PISTOLA MANGUEIRA	9.311244.0	1
2	CAPA DA PISTOLA	9.340-201.0	1
3	PARAFUSO AT 3,5 X 14	9.386-015.0	9
4	TRAVA GATILHO	5.481-189.0	1
5	CORPO DA PISTOLA	4.427-178.0	1
6	O'RING 2,8 X 1,6	7.362-502.0	1
7	HASTE	5.107-147.0	1
8	PRATO DA VÁLVULA	5.582-058.0	1
9	MOLA	5.332-157.0	1
10	O'RING 7,59 X 2,62	6.362-479.0	1
11	GATILHO COM PINO	9.315-005.0	1
13	BUHA DA PISTOLA	5.110-539.0	1
14	TUBO INOX 6 X 0,8 X 290 MM	5.028-905.0	1
15	TERMINAL COM ROSCA CPL	4.402-049.0	1
17	MANGUEIRA A. P. HD655	6.389-853.0	1
17	MANGUEIRA A. P. HD6/11	6.389-555.0	1
19	O'ring 10x2	7.362-501.0	1

Kärcher Ind. e Com. Ltda - Dept. de Serviços ao Cliente

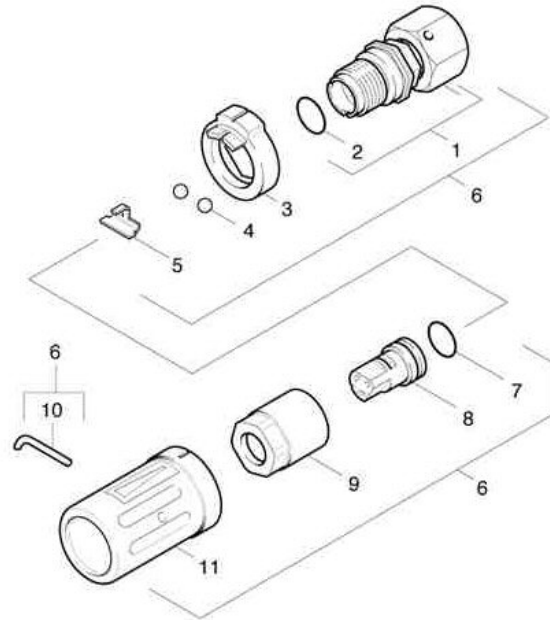


Kärcher Ind. e Com. Ltda – Dept. de Serviços ao Cliente



POS.	DESCRIÇÃO	CÓDIGO	QTDE.
3	O'RING 10 X 2	7.362-501.0	1
4	TUBEIRA	9.311-013.0	1

Kärcher Ind. e Com. Ltda – Dept. de Serviços ao Cliente

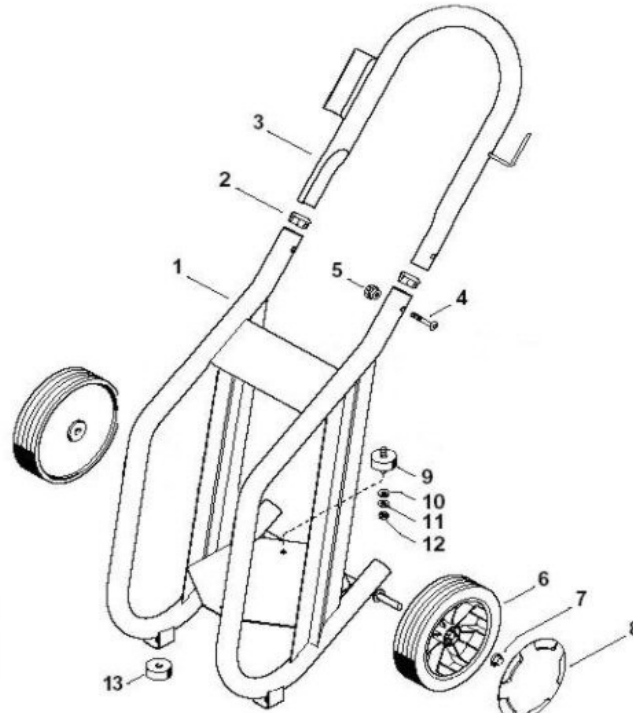


Kärcher Ind. e Com. Ltda – Dept. de Serviços ao Cliente



POS.	DESCRIÇÃO	CÓDIGO	QTDE.
1	TERMINAL C/ ROSCA	4.402-042.0	1
2	O'RING 14 X 2,5 NBR70	6.362-460.0	1
3	PEÇA DE FORMA	5.030-528.0	1
4	ESFERA AÇO 05	7.401-902.0	2
5	APOIO	5.042-405.0	1
6	BICO TRIPLO 042	4.763-164.0	1
7	O'RING 12,42 X 1,78 NBR80	6.362-480.0	1
8	BICO TRIPLO 042	6.415-593.0	1
9	PORA SEXTAVADA	5.311-117.0	1
10	GRAMPO	5.037-059.0	1

Kärcher Ind. e Com. Ltda – Dept. de Serviços ao Cliente

**KÄRCHER**

Kärcher Ind. e Com. Ltda – Dept. de Serviços ao Cliente

**KÄRCHER**

POS.	DESCRIÇÃO	CÓDIGO	QTDE.
1	CHASSI	9.311-256.0	1
2	PLUG PARA TUBO CHASSI	9.376-030.0	2
3	BRAÇO	9.311-221.0	1
4	PARAFUSO M6	9.386-107.0	2
5	KNOB M6	9.386-030.0	2
6	RODA	9.340-217.0	2
7	TRAVA DA RODA	6.435-125.0	2
8	CALOTA	6.435-197.0	2
9	SUP. BORRACHA (COXIM)	9.386-027.0	3
10	ARRUELA LISA	9.386-088.0	3
11	ARRUELA TRAVA	9.386-094.0	3
12	PORCA SEXT.	9.369-112.0	3
13	APOIO DE BORRACHA	5.057-025.0	2

Kärcher Ind. e Com. Ltda – Dept. de Serviços ao Cliente