



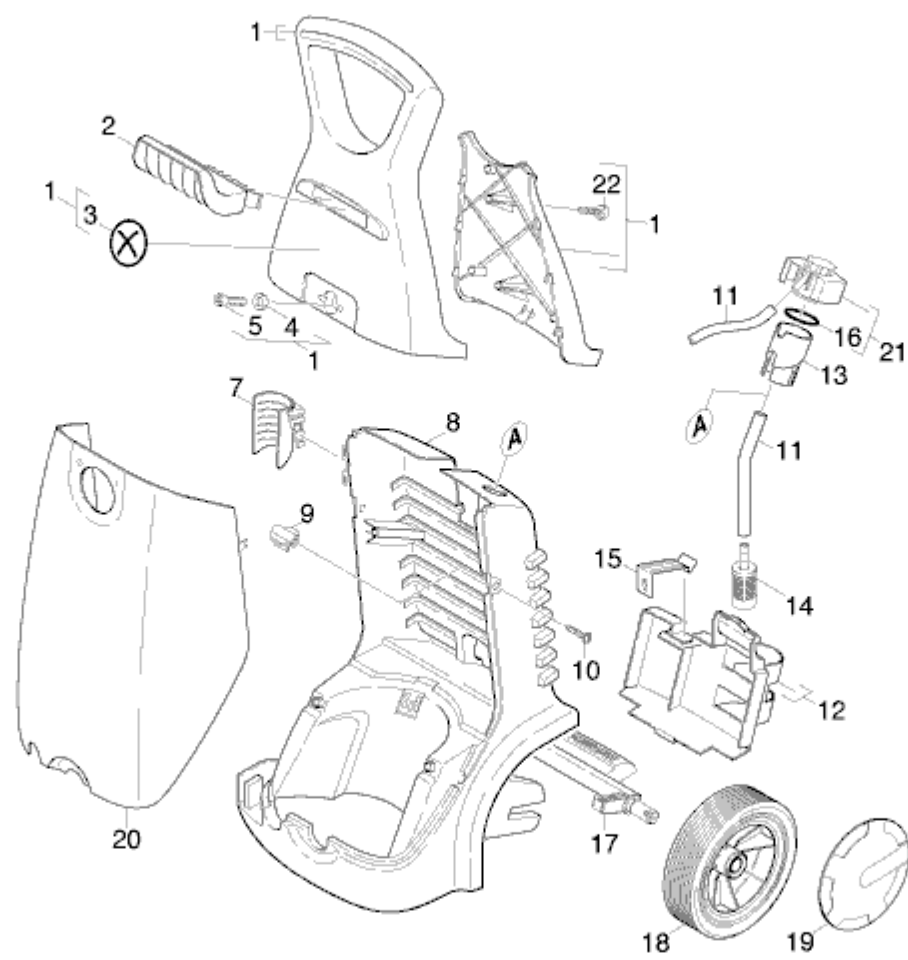
Lista de Peças de Reposição



1.095-121.0 HD 640 S *BR 220 V, 1 Ph. 60 HZ

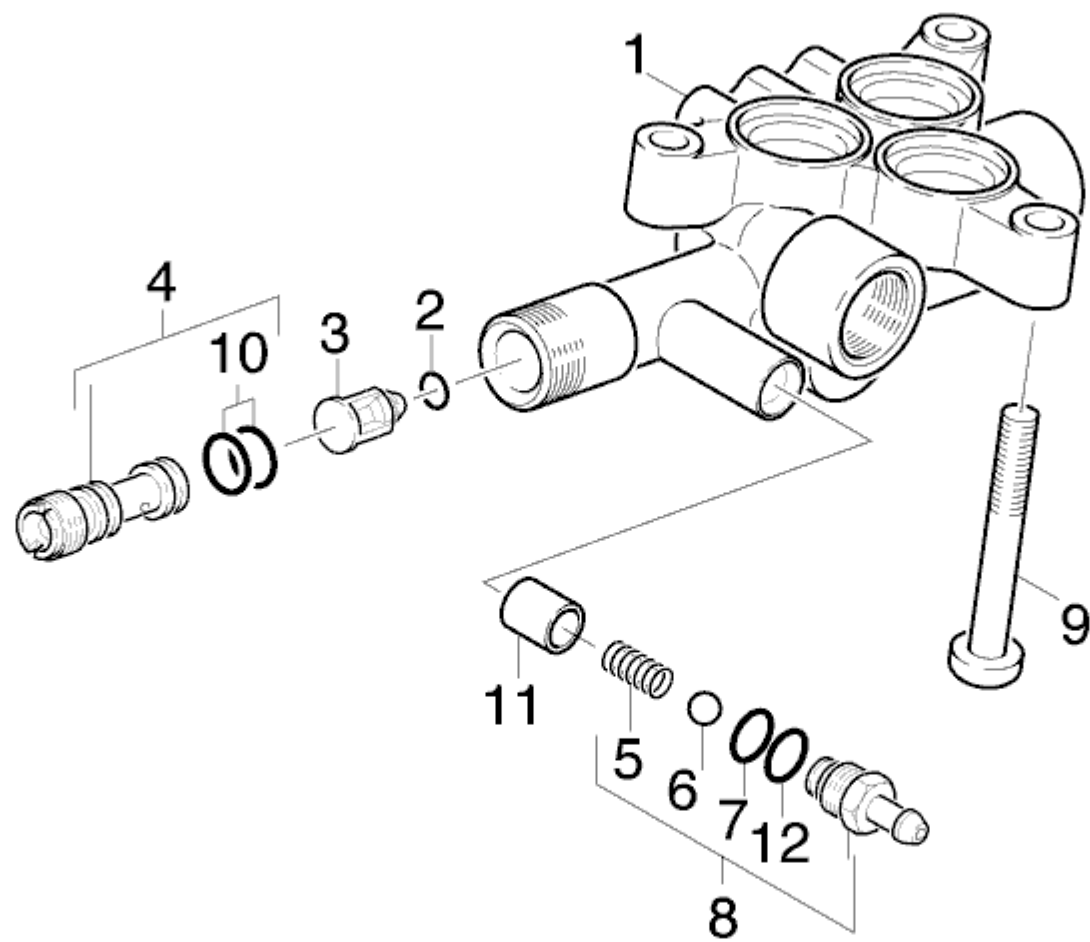
GRUPO 1: PEÇAS AVULSAS	A1-B1
GRUPO 2: BOMBA	A2-B2
GRUPO 3: MOTOR	A3-B3
GRUPO 4: ACESSÓRIOS	A4-B4
GRUPO 5: CAIXA ELÉTRICA	A5-B5

GRUPO 1: COMPONENTES AVULSOS

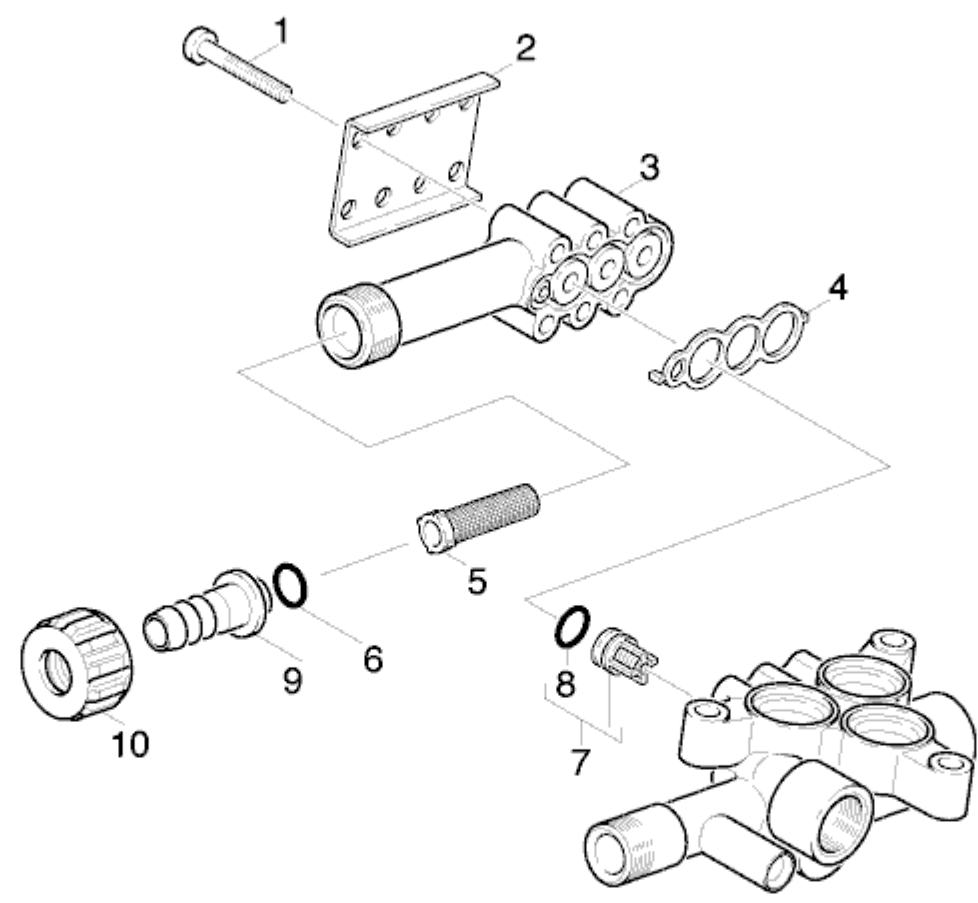


POS.	DESCRIÇÃO	CÓDIGO	QTDE
1	BRAÇO	4.321-075.0	1
2	SUPORTE	5.042-840.0	1
3	ADESIVO DE SEGURANÇA	5.388-002.0	1
4	ARRUELA	7.312-026.0	1
5	PARAFUSO M6 X16	7.306-090.0	1
6	TAMPA	5.031-511.0	1
7	SUPORTE PISTOLA	5.042-846.0	1
8	CHASSI	5.605-204.0	1
9	PEÇA PERFILADA	5.031-087.0	2
10	PARAFUSO M5 X 20	6.303-125.0	2
11	MANGUEIRA 05 MM	6.388-216.0	1
12	TANQUE CPL	4.071-088.0	1
13	BUCHA	5.110-688.0	1
14	FILTRO	5.731-040.0	1
15	MOLA PRATO	5.337-026.0	1
16	O'RING 29,1 X 2,55	6.362-526.0	1
17	EIXO	5.105-191.0	1
18	RODA DIAM. 180 MM	6.435-196.0	2
19	CALOTA	6.435-197.0	2
20	CAPO	5.066-832.0	1
21	TAMPA DETERGENTE	4.063-224.0	1
22	PARAFUSO M5 X 25	6.303-200.0	4

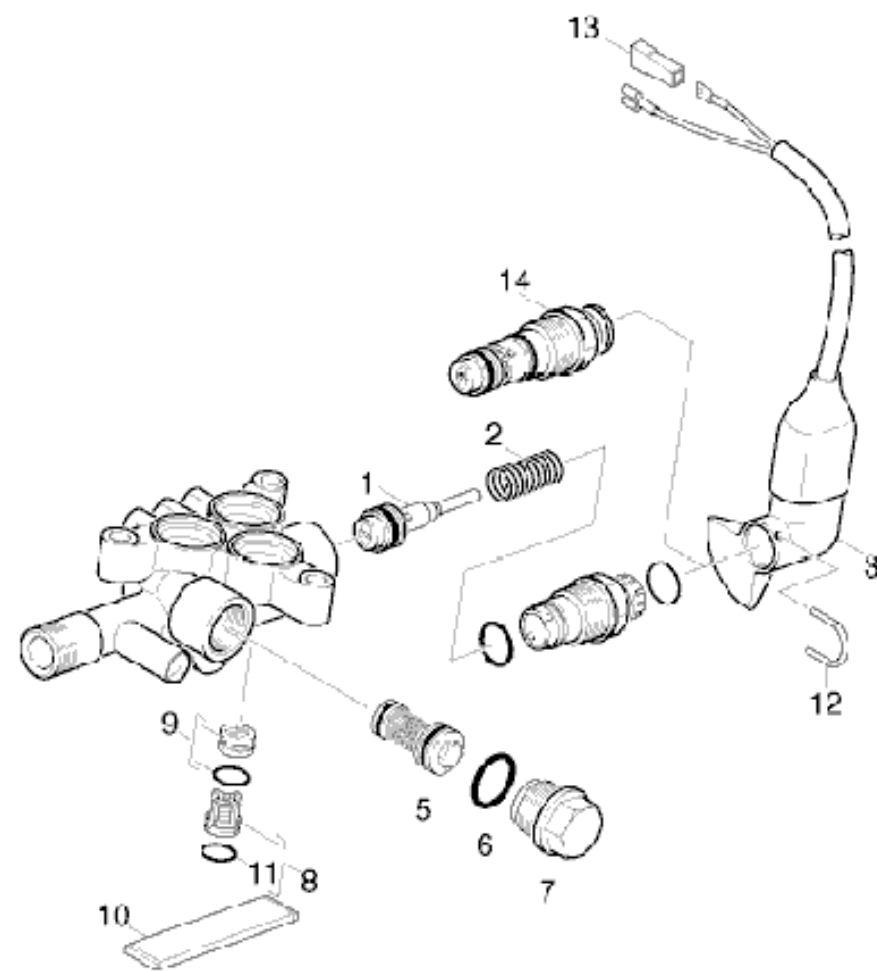
GRUPO 2: JOGO DE REPARO DA BOMBA



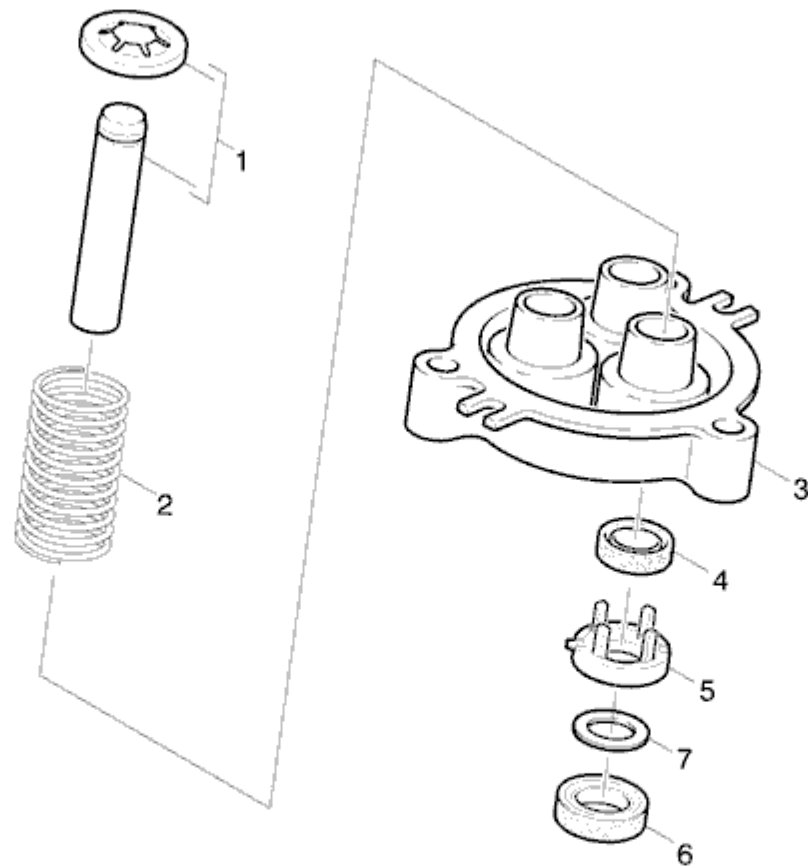
POS.	DESCRIÇÃO	CÓDIGO	QTDE
1	CABEÇOTE	4.550-316.0	1
2	O-RING 4 X 2 NBR 70	6.362-851.0	1
3	VÁLVULA DE RETENÇÃO	5.584-091.0	1
4	INJETOR	4.769-032.0	1
5	MOLA	5.332-258.0	1
6	ESFERA 7,0	7.401-909.0	1
7	O-RING 8 X 1 NBR 80	6.362-451.0	1
8	PEÇA DE ACOPLAMENTO	2.883-862.0	1
10	O-RING 9 X 1,5 NBR 70	6.362-384.0	2
11	BUCHA	5.110-714.0	1
12	O-RING 5,28 X 1,78 NBR 70	6.362-175.0	1



POS.	DESCRIÇÃO	CÓDIGO	QTDE
1	PARAFUSO M6 X 40	6.304-101.0	4
2	CHAPA DE FIXAÇÃO	5.003-068.0	1
3	TAMPA	5.063-616.0	1
4	VEDAÇÃO	5.365-182.0	1
5	FILTRO	6.414-384.0	1
6	O-RING 13,3 X 2,4 NBR 70	6.362-078.0	1
7	VÁLVULA CPL	4.580-311.0	3
8	O-RING 10 X 2,2 NBR 70	6.362-077.0	3
9	NIPLE P/ MANGUEIRA	5.443-229.0	1
10	PORCA	5.310-065.0	1
100	KIT BOMBA	2.883-866.0	1

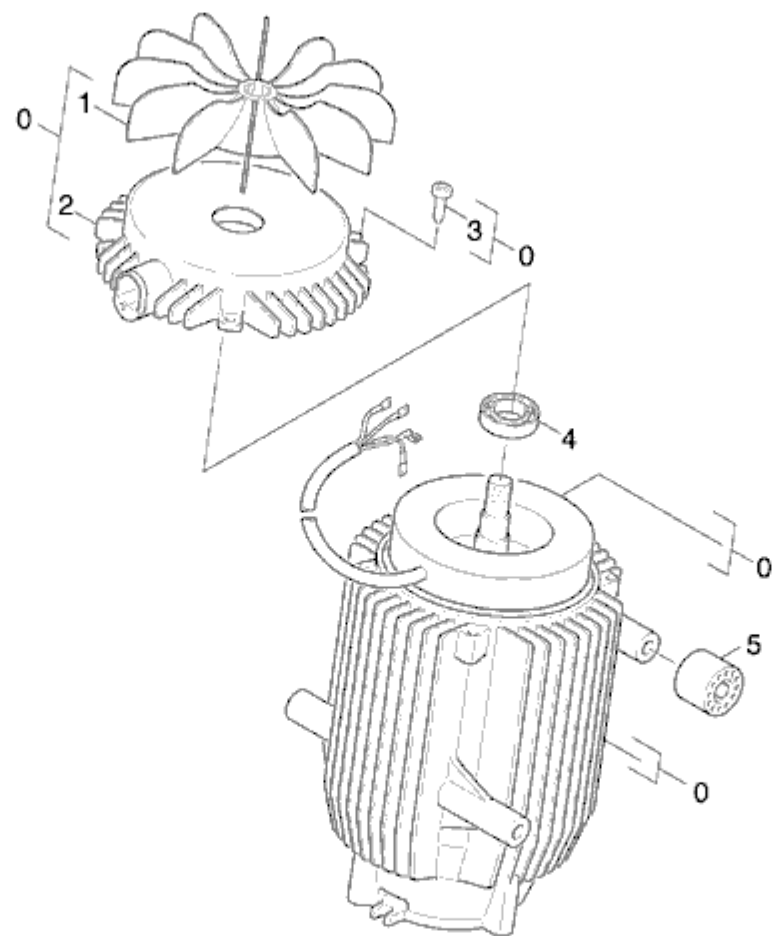


POS.	DESCRIÇÃO	CÓDIGO	QTDE
1	PISTÃO	5.553-394.0	1
2	MOLA	5.332-342.0	1
3	REPARO DO MICRO	4.744-092.0	1
5	PISTÃO BY-PASS	4.580-274.0	1
6	O'RING 16x2	6.362-903.0	1
7	PARAFUSO BUJÃO	5.411-130.0	1
8	VALVULA CPL	4.580-311.0	3
9	BUCHA FECHAMENTO	4.132-007.0	3
10	PLACA	5.003-062.0	1
11	O'RING 10x2,2	6.362-077.0	3
12	TRAVA	5.037-101.0	1
13	TERMINAL DE ISOLAMENTO	6.647-579.0	1
14	PISTÃO DO STOP TOTAL	4.553-180.0	1
100	KIT BOMBA	2.883-866.0	1

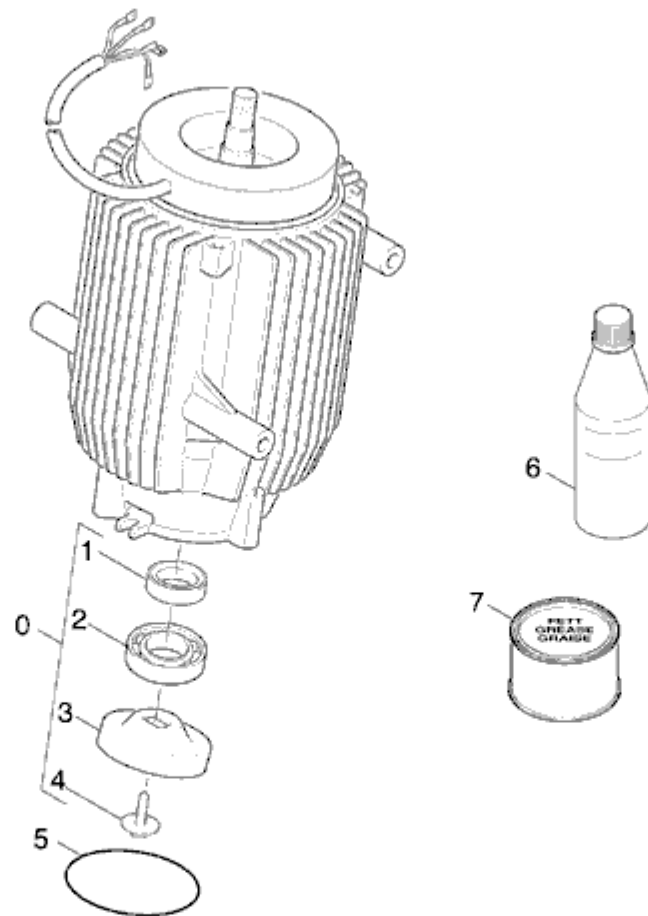


POS.	DESCRIÇÃO	CÓDIGO	QTDE.
1	PISTÃO CPL	4.553-153.0	3
2	MOLA PISTÃO	5.332-251.0	3
3	GUIA DOS PISTÕES	5.060-499.0	1
4	ANEL RASPADOR 4 X 22 X 7	6.365-340.0	3
5	ARRUELA	5.115-687.0	3
6	GAXETA 14 X 22 X 5,3/2,8	6.365-341.0	3
7	ARRUELA	5.115-465.0	3
100	KIT BOMBA	2.883-866.0	1

GRUPO 3: MOTOR

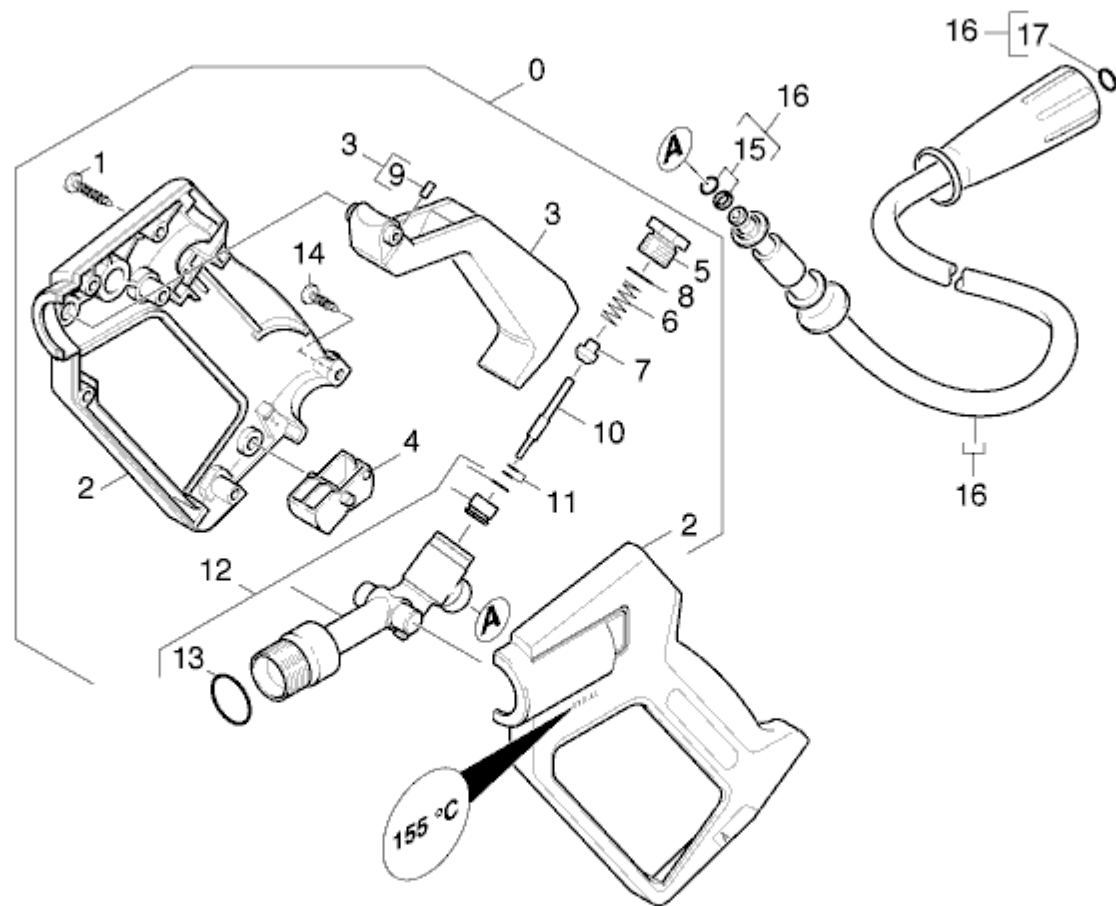


POS.	DESCRIÇÃO	CÓDIGO	QTDE.
0	MOTOR	4.623-286.0	1
1	VENTILADOR	5.600-060.0	1
2	TAMPA DO MOTOR	5.093-041.0	1
3	PARAFUSO M5 X 20	6.303-076.0	4
4	ROLAMENTO 6003	7.401-105.0	1
5	AMORTECEDOR	5.767-005.0	4

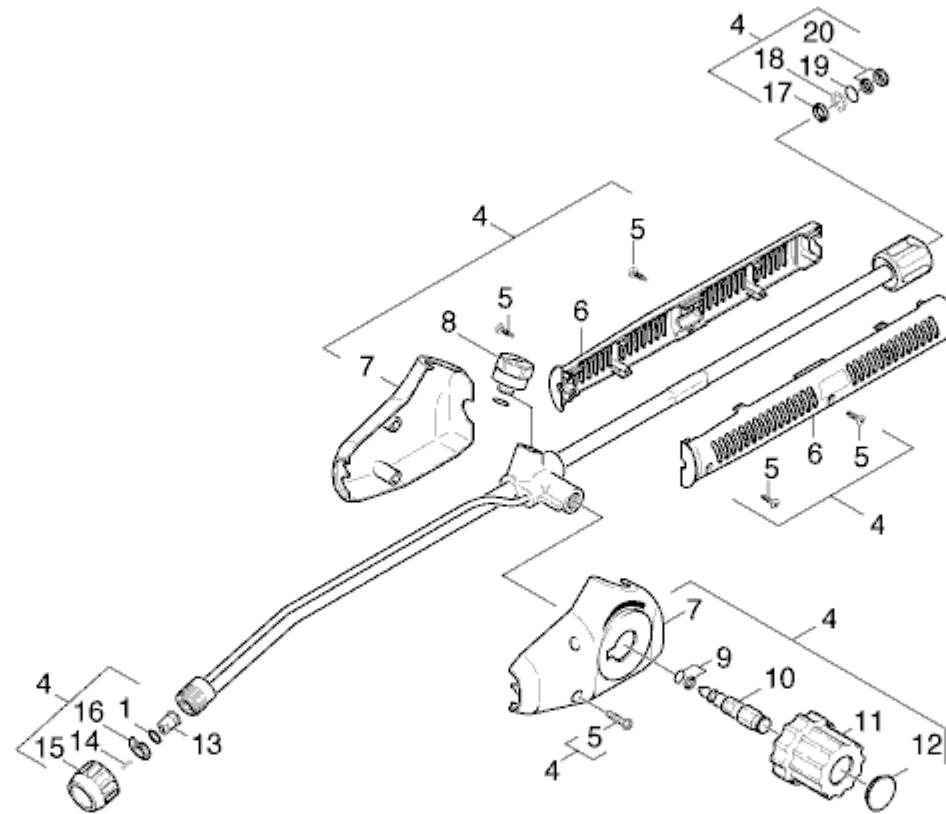


POS.	DESCRIÇÃO	CÓDIGO	QTDE
0	MOTOR	4.623-286.0	1
1	RETENTOR	6.367-047.0	1
2	ROLAMENTO	7.401-036.0	1
3	DISCO OSCILANTE	6.401-256.0	1
4	PARAFUSO CIL. M6 X 19	6.304-048.0	1
5	O-RING 80 X 3 NBR 70	6.362-471.0	1
6	ÓLEO SAE 40	6.288-050.0	1
7	GRAXA	6.288-095.0	1

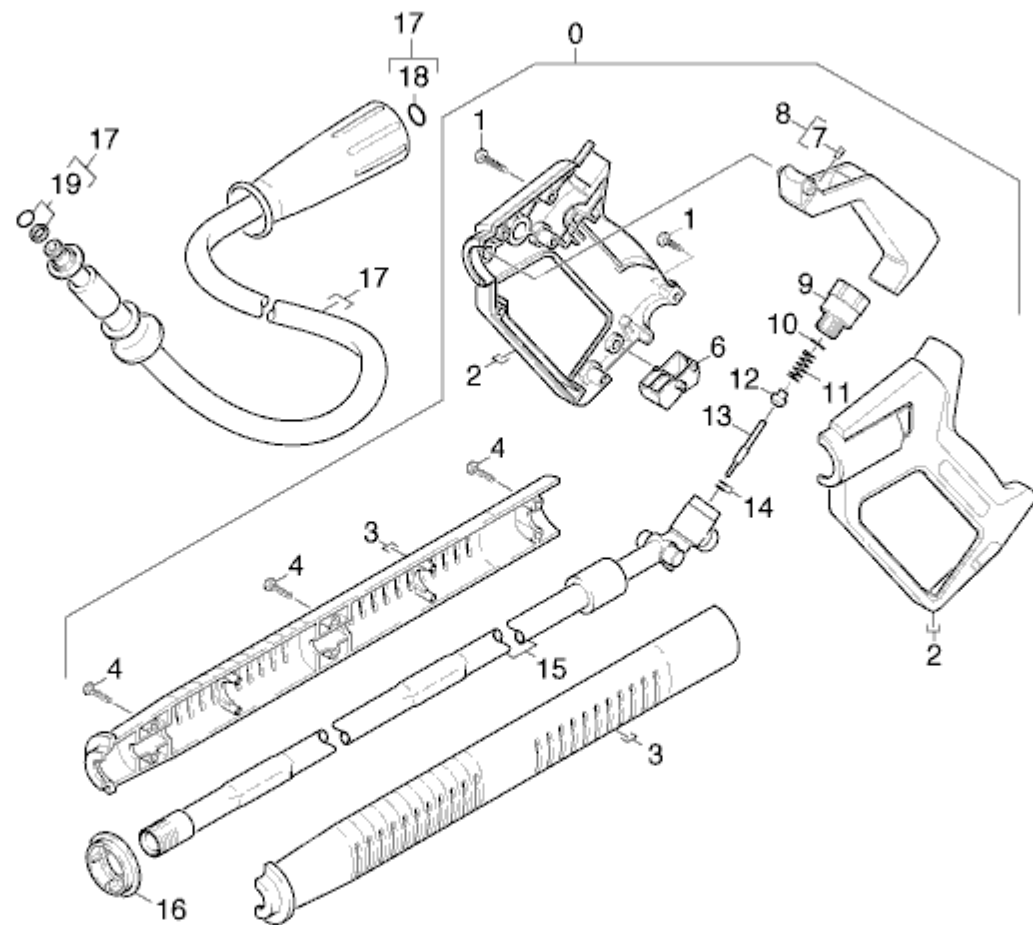
GRUPO 4: ACESSÓRIOS



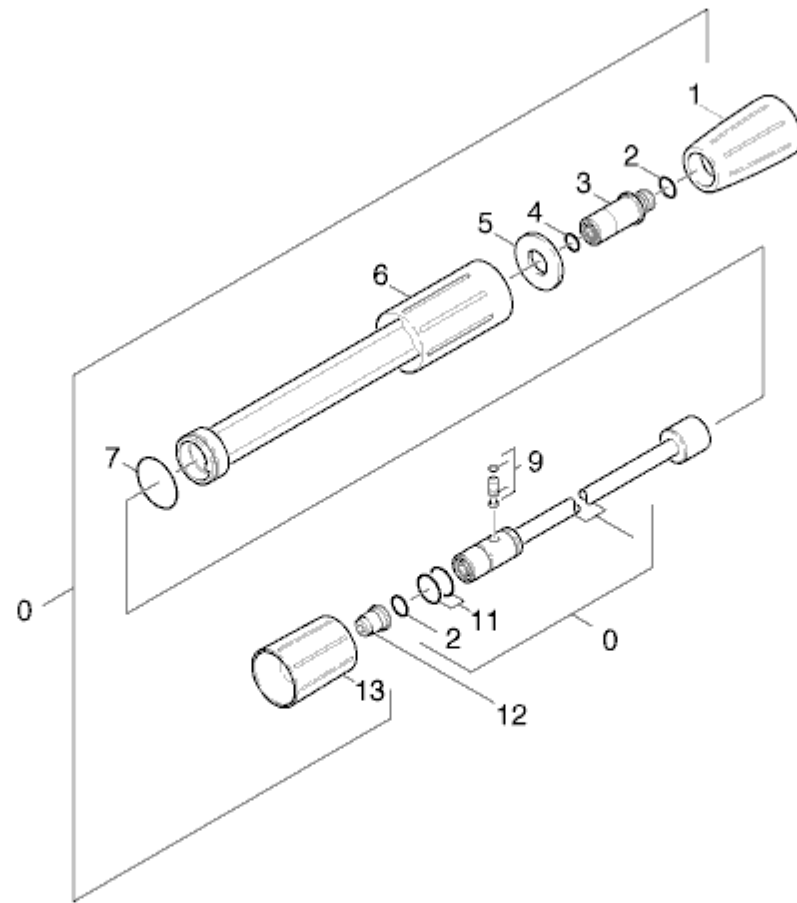
POS.	DESCRIÇÃO	CÓDIGO	QTDE
0	PISTOLA CPL	4.775-080.0	1
1	PARAFUSO 4,2 X 22	6.303-024.0	6
2	CAPA DA PISTOLA	5.321-230.0	1
3	GATILHO	4.481-050.0	1
4	GATILHO	5.481-052.0	1
5	TAMPÃO	5.411-067.0	1
6	MOLA	5.332-157.0	1
7	DISCO DA VÁVULA	5.582-084.0	1
8	O'RING 12,42 X 1,78 NBR 70	6.362-584.0	1
9	PINO ROSCADO M8 X 16	7.307-417.0	1
10	HASTE	5.107-097.0	1
11	O'RING 2,5 CPL NBR 90	6.362-571.0	1
12	CORPO DA PISTOLA	4.427-131.0	1
13	O'RING 17,12 X 2,62 NBR 70	6.362-496.0	1
14	PARAFUSO 17,12 X 2,62	6.303-025.0	1
15	O'RING	6.363-115.0	1
16	MANGUEIRA DE ALTA PRESSÃO	6.389-853.0	1
17	KIT REPOSIÇÃO	2.880-296.0	1
100	KIT REPOSIÇÃO	2.883-192.0	1



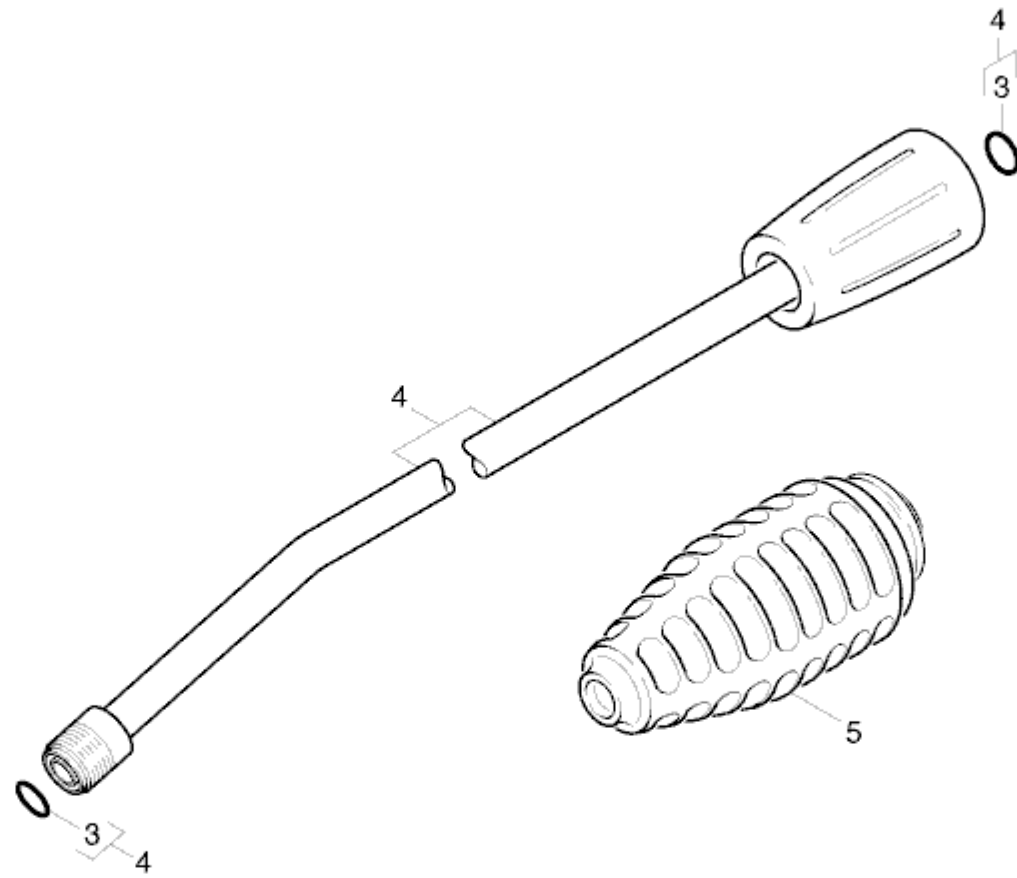
POS.	DESCRIÇÃO	CÓDIGO	QTDE.
1	KIT REPOSIÇÃO	2.880-296.0	1
4	TUBEIRA	4.760-362.0	1
5	PARAFUSO 4,2 X 16	6.303-025.0	6
6	CAPA DA TUBEIRA	5.321-150.0	2
7	PAR DE PROTEÇÃO	5.394-273.0	1
8	MANÔMETRO	6.421-200.0	1
9	O'RING CPL 5,13 X 1,24	6.362-368.0	1
10	PARAFUSO DE REGULAGEM	5.291-047.0	1
11	CAPA DO REGULADOR	5.321-321.0	1
12	TAMPÃO	5.132-010.0	1
13	BICO POWER	2.883-803.0	1
13	BICO POWER	2.883-804.0	1
14	PINO CIL. 2,5 X 6 MM	7.314-623.0	1
15	PORCA CAPA	5.401-153.0	1
16	TRAVA	5.000-825.0	1
17	ANEL DE VEDAÇÃO 12 X 1,5	6.362-529.0	1
18	ESFERA DIAM. 4	7.401-921.0	12
19	O'RING 17 X 1,5 NBR 70	6.362-524.0	1
20	GAXETA COMPLETA	6.362-532.0	1



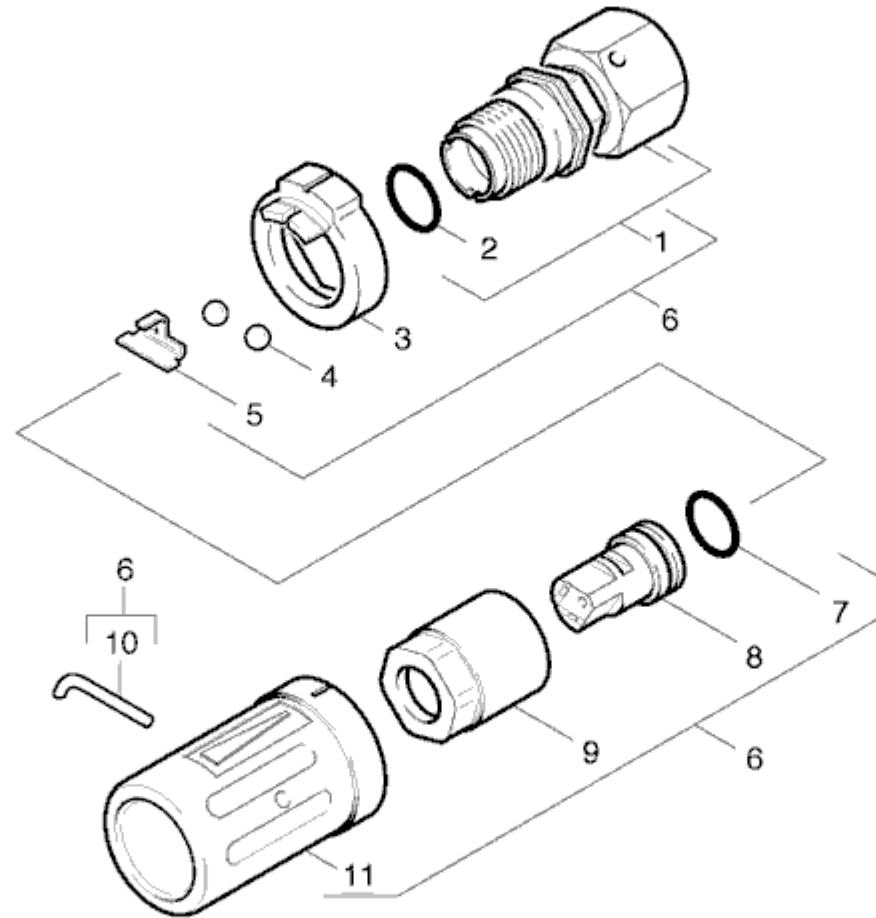
POS.	DESCRIÇÃO	CÓDIGO	QTDE.
0	PISTOLA CPL	4.775-296.0	1
1	PARAFUSO 4,2 X 22	6.303-024.0	6
2	CAPA DA PISTOLA	5.321-590.0	1
3	CAPA DA TUBEIRA (PAR)	5.321-493.0	1
4	PARAFUSO 4,2 X 16	6.303-025.0	7
6	TRAVA GATILHO	5.481-052.0	1
7	PINO ROSCADO M8 X 16	7.307-417.0	1
8	GATILHO	4.481-050.0	1
9	MANÔMETRO	6.421-216.0	1
10	O'RING 12,42 X 1,78 NBR 85	6.362-584.0	1
11	MOLA	5.332-157.0	1
12	ASSENTO VÁLVULA	5.582-058.0	1
13	HASTE	5.107-094.0	1
14	O'RING 2,5 CPL NBR 90	6.362-571.0	1
15	CORPO DA PISTOLA	4.427-183.0	1
16	DISCO PERFILADO	5.031-259.0	1
17	MANGUEIRA ALTA PRESSÃO	6.389-853.0	1
18	KIT REPOSIÇÃO	2.880-296.0	1
19	O'RING	6.363-115.0	1



POS.	DESCRIÇÃO	CÓDIGO	QTDE
0	TUBEIRA C/ REGUL. PRESSÃO	4.760-387.0	1
1	PORCA CAPA	5.401-216.0	1
2	KIT O-RING	2.880-154.0	2
3	CONE DE VEDAÇÃO	5.424-111.0	1
4	O-RING 9 X 1,5 NBR 70	6.362-384.0	1
5	ARRUELA	5.115-695.0	1
6	CAPA DA TUBEIRA	5.321-520.0	1
7	O-RING 27 X 2	6.362-952.0	1
9	HASTE CPL	4.553-174.0	1
11	O-RING 14 X 2 NBR 90	6.362-481.0	2
12	BICO POWER	5.765-065.0	1
13	PORCA CAPA	5.401-217.0	1

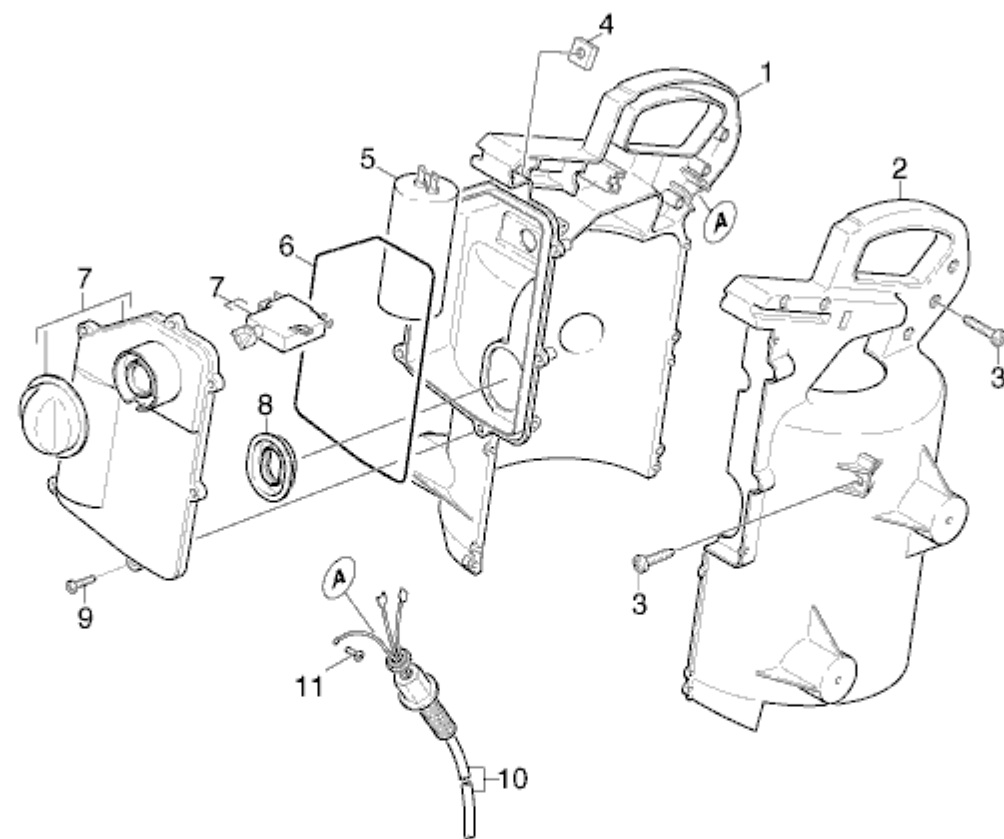


POS.	DESCRIÇÃO	CÓDIGO	QTDE
3	KIT REPOSIÇÃO	2.880-296.0	2
4	TUBEIRA	4.760-356.0	1
5	BICO TURBO SIMPLES	4.763-931.0	1



POS.	DESCRIÇÃO	CÓDIGO	QTDE.
1	TERMINAL C/ ROSCA	4.402-042.0	1
2	O'RING 14 X 2,5 NBR 70	6.362-460.0	1
3	PEÇA DE FORMA	5.030-528.0	1
4	ESFERA AÇO 05	7.401-902.0	2
5	APOIO	5.042-405.0	1
6	BICO TRIPLO 050	4.763-105.0	1
6	BICO TRIPLO 034	4.763-269.0	1
7	O'RING 12,42 X 1,78 NBR 80	6.362-480.0	1
8	BICO TRIPLO	6.415-486.0	1
8	BICO TRIPLO	6.415-718.0	1
9	PORCA SEXTAVADA	5.311-117.0	1
10	GRAMPO	5.037-059.0	1
11	CAPA DO BICO	5.394-269.0	1

GRUPO 5: CAIXA ELÉTRICA



POS.	DESCRIÇÃO	CÓDIGO	QTDE.
1	CAPO DIREITO DO MOTOR	5.066-726.0	1
2	CAPA ESQUERDA DO MOTOR	5.066-725.0	1
3	PARAFUSO M5 X 25	6.303-200.0	14
4	PORCA QUADRADA	5.311-181.0	1
5	CAPACITOR 40MF	6.661-158.0	1
6	CORDÃO DE VEDAÇÃO	6.273-070.0	1
7	INTERRUPTOR	4.744-094.0	1
8	VEDAÇÃO PERFILADA	5.365-181.0	1
9	PARAFUSO M5 X 20	6.303-125.0	6
10	CABO	6.647-493.0	1
11	PARAFUSO M4 X 10	7.303-031.0	1