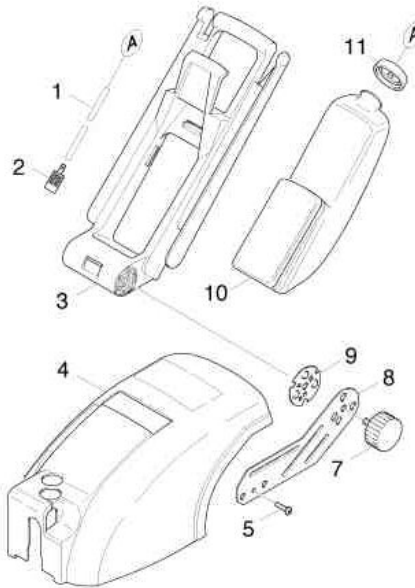




## LAVADORA A.P. HD 6/11 220 V ~1 1.902-417.0

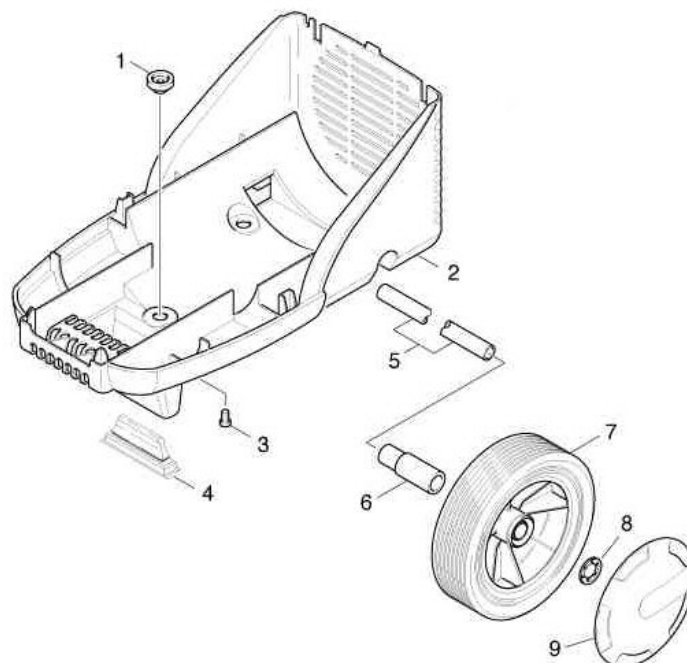
*Kärcher Ind. e Com. Ltda – Dept. de Serviços ao Cliente*



Kärcher Ind. e Com. Ltda – Dept. de Serviços ao Cliente



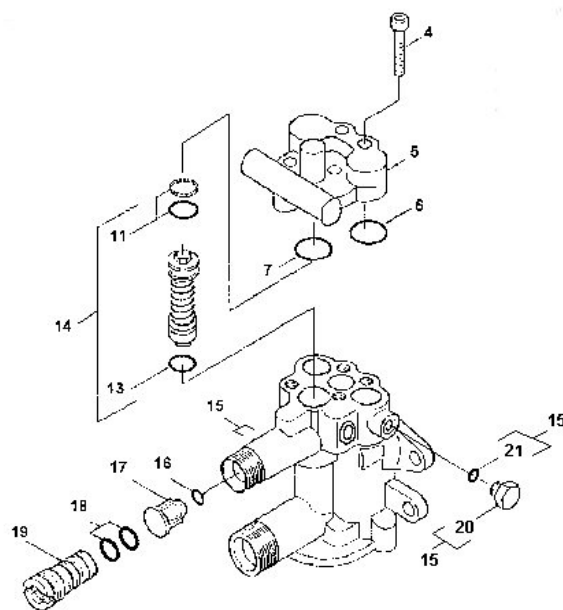
POS	DESCRIÇÃO	CÓDIGO	QTDE
1	MANGUEIRA	6.388-216.0	1
2	FILTRO DETERGENTE	5.731-609.0	1
3	BRAÇO	5.034-405.0	1
4	CAPO	9.340-213.0	1
5	PARAFUSO M6X12	6.303-134.0	4
7	MANÍPULO	5.326-011.0	2
8	SUPORTE BRAÇO	5.045-721.0	2
9	CHAPA GUIA	5.045-794.0	2
10	RESERVATÓRIO	5.071-049.0	1
11	TAMPA	6.412-057.0	1



Kärcher Ind. e Com. Ltda - Dept. de Serviços ao Cliente



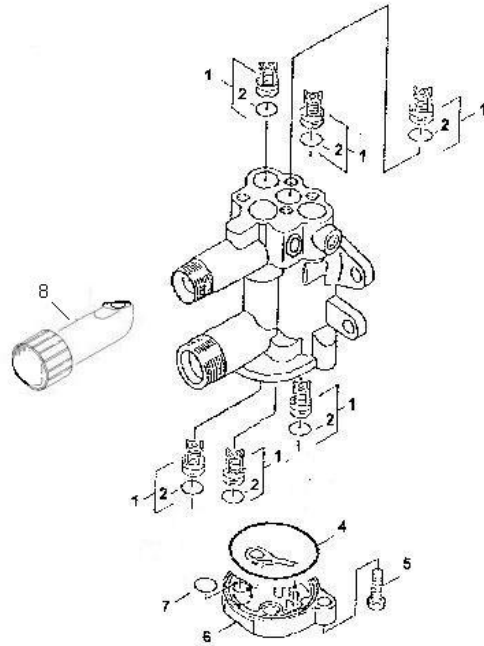
POS	DESCRIÇÃO	CÓDIGO	QTDE
1	APOIO DO CARTER	5.057-053.0	1
2	CAPO	9.340-213.0	1
3	PARAFUSO M5X18	6.303-075.0	3
4	APOIO CENTRAL	5.057-054.0	1
5	EIXO	5.028-336.0	1
6	BUCHA RODA	5.110-453.0	2
7	RODA	9.340-218.0	2
8	TRAVA RODA	6.343-168.0	2
9	CALOTA	6.435-197.0	2



Kärcher Ind. e Com. Ltda - Dept. de Serviços ao Cliente



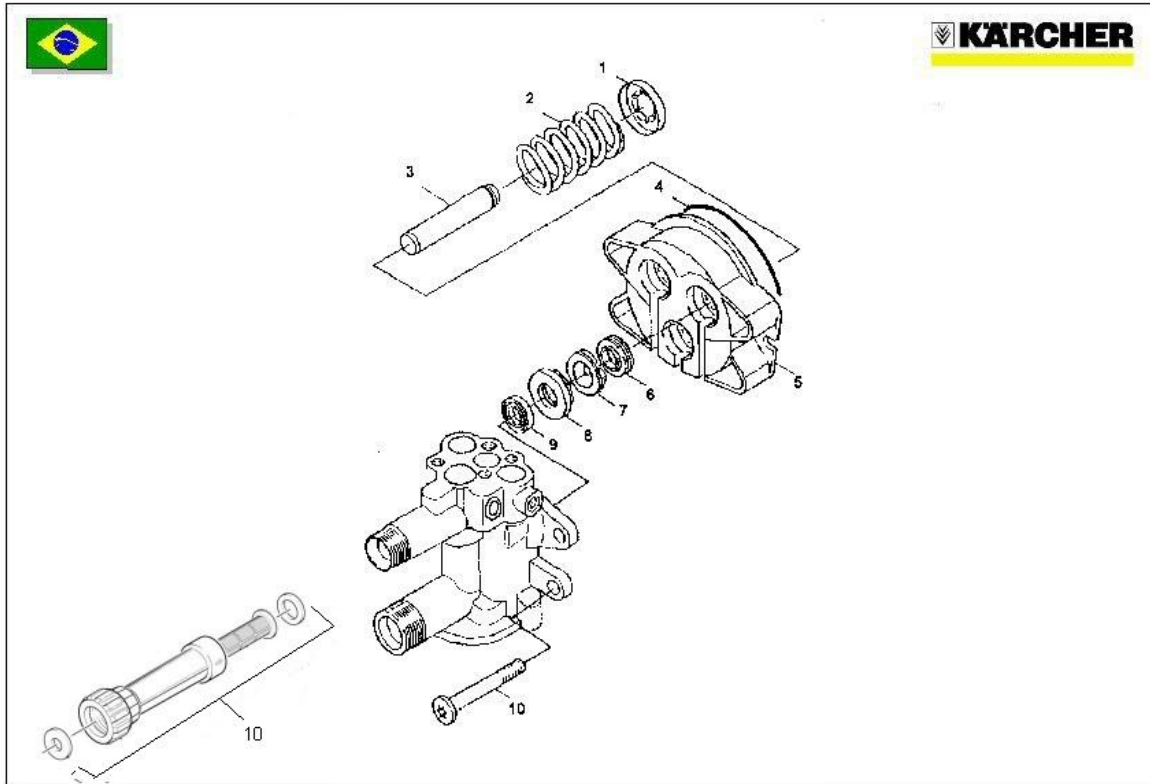
POS	DESCRIÇÃO	CÓDIGO	QTDE
4	PARAFUSO M6X25	9.386-002.0	4
5	TAMPA DE PRESSÃO	9.369-129.0	1
6	O'RING 15,8X1,78	6.362-634.0	3
7	O'RING 25,35X1,78	9.376-007.0	1
11	O'RING CPL	6.362-466.0	1
13	O'RING 12X2	6.362-169.0	1
14	VÁLVULA BY-PASS	9.302-039.0	1
15	CABEÇOTE	9.340-134.0	1
16	O'RING 4X2	6.362-851.0	1
17	VÁLVULA RETENÇÃO	5.584-091.0	1
18	O'RING 7,5X2	6.362-054.0	2
19	BICO INJETOR	5.769-119.0	1
20	BUJÃO CABEÇOTE	5.411-066.0	1
21	O'RING 6X2	6.362-113.0	1



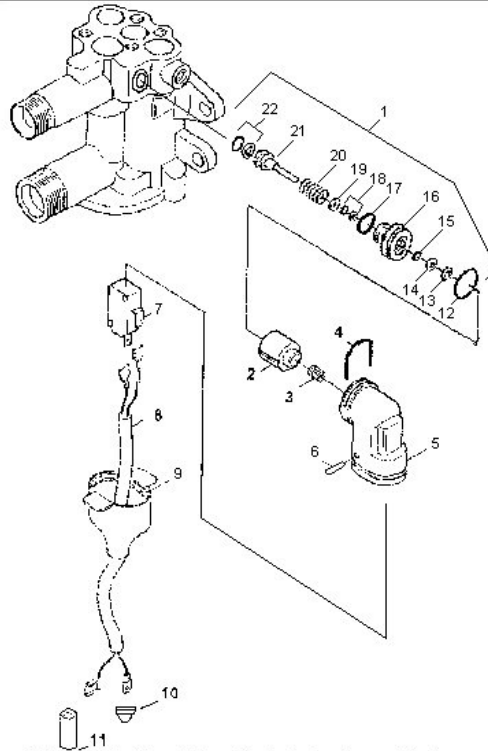
Kärcher Ind. e Com. Ltda – Dept. de Serviços ao Cliente



POS	DESCRIÇÃO	CÓDIGO	QTDE
1	VÁLVULA	4.580-254.0	6
2	O'RING 10,82X1,78	6.362-223.0	1
4	O'RING 53,7X1,78	6.362-823.0	1
5	PARAFUSO M6X25	9.386-002.0	4
6	TAMPA SUCCÃO	9.369-007.0	1
7	O'RING 9X1,5	6.362-384.0	2
8	EXTENSÃO M22 X 1,5	9.369-148.0	1



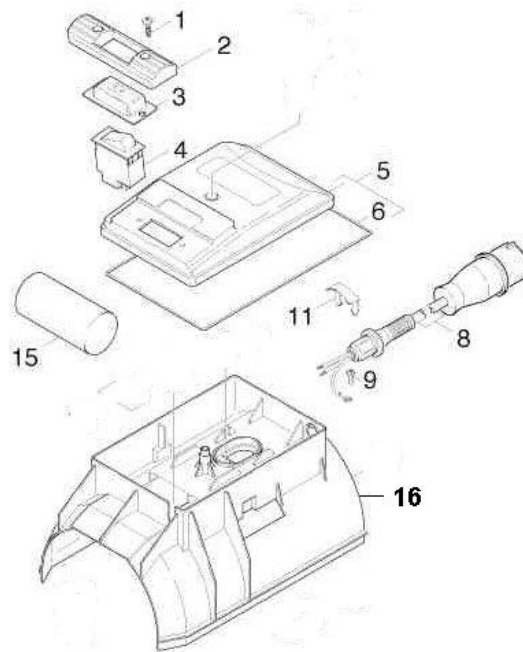
POS	DESCRIÇÃO	CÓDIGO	QTDE
1	PRATO DA MOLA	5.030-625.0	3
2	MOLA	5.332-251.0	3
3	PISTÃO	5.332-250.0	3
4	O-RING 80X3	6.362-471.0	1
5	GUIA DOS PISTÕES	5.060-349.0	1
6	ANEL RASPADOR	6.365-340.0	3
7	BUCHA DE APOIO	9.340-040.0	3
8	BUCHA TRANSIÇÃO	5.115-471.0	3
9	GAXETA	6.365-341.0	3
10	FILTRO CPL	4.730-094.0	1



Kärcher Ind. e Com. Ltda - Dept. de Serviços ao Cliente



POS	DESCRIÇÃO	CÓDIGO	QTDE
1	CONJ CORPO E HASTE STOP TOTAL	9.302-043.0	1
2	CONSOLE	5.053-051.0	1
3	MOLA	5.332-322.0	1
4	TARVA STOP TOTAL	9.344-011.0	1
5	SUPORTE MICRO	5.042-860.0	1
6	PINO ENTALHADO	7.314-664.0	1
7	MICRO	6.631-807.0	1
8	CHICOTE ELÉTRICO	9.384-004.0	1
9	PROTETOR MICRO	5.394-388.0	1
10	BUCHA PASSA CABO	9.036-243.0	1
11	ESPAGUETE PROTETOR	9.383-001.0	1
12	O'RING 15X1	6.362-423.0	1
13	ANEL RETENÇÃO	9.386-103.0	1
14	ARRUELA GUIA	9.344-013.0	1
15	ORING 2,9X1,78	6.362-586.0	1
16	CORPO DO STOP TOTAL	9.369-010.0	1
17	O'RING 10,82X1,8	6.362-223.0	1
18	O'RING CPL	6.362-587.0	1
19	ARRUELA INOX	9.344-009.0	1
20	MOLA	9.343-003.0	1
21	PISTÃO DE CONTROLE	9.369-009.0	1
22	O'RING CPL	6.362-467.0	1

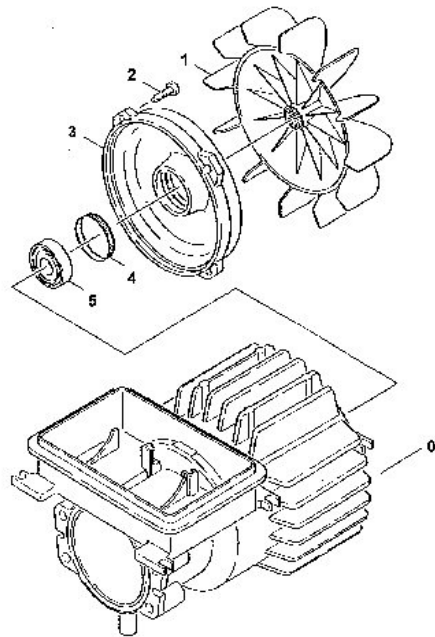


Kärcher Ind. e Com. Ltda – Dept. de Serviços ao Cliente



POS	DESCRIÇÃO	CÓDIGO	QTDE
1	PARAFUSO	9.386-119.0	2
2	PROTETOR INTERRUPTOR	5.030-780.0	1
3	PROTETOR	6.631-469.0	1
4	INTERUPTOR	9.385-057.0	1
5	TAMPA CAIXA ELÉTRICA	9.340-220.0	1
6	VEDAÇÃO	6.362-877.0	1
8	CABO COM PLUG	9.384-016.0	1
9	PARAFUSO	9.086-152.0	1
11	TRAVA	6.343-170.0	1
15	CAPACITOR	9.385-027.0	1
16	CAIXA ELÉTRICA	9.310-064.0	1

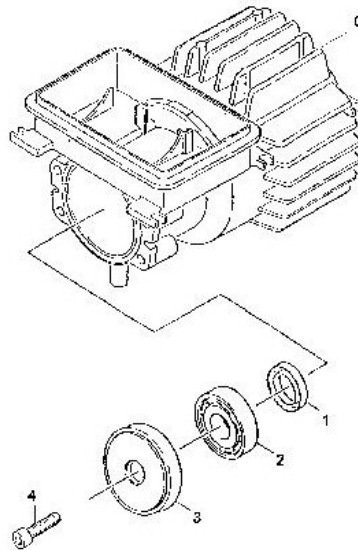




Kärcher Ind. e Com. Ltda – Dept. de Serviços ao Cliente



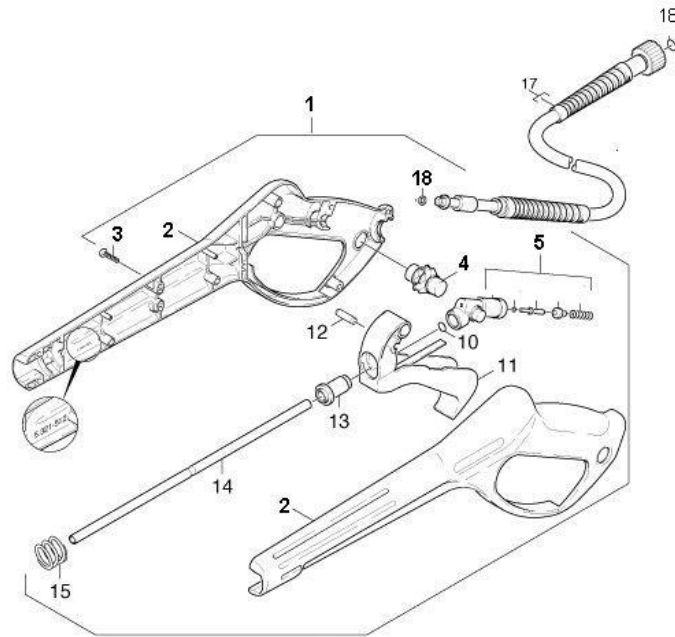
POS	DESCRIÇÃO	CÓDIGO	QTDE
0	BLOCO MOTOR	9.302-073.0	1
1	HELICE	5.600-030.0	1
2	PARAFUSP M5X25	9.086-154.0	4
3	TAMPA DO MOTOR	5.063-362.0	1
4	ANEL DE TOLERÂNCIA	6.343-015.0	1
5	ROLAMENTO 6202	7.401-128.0	1



Kärcher Ind. e Com. Ltda – Dept. de Serviços ao Cliente



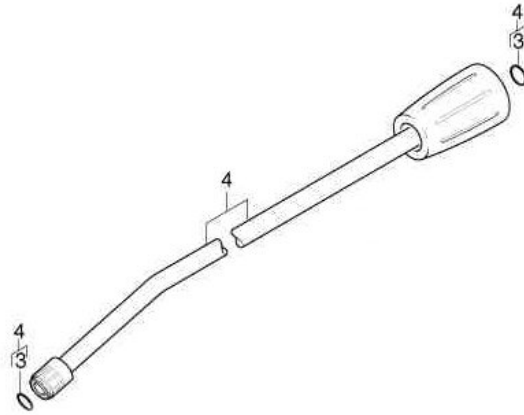
POS	DESCRIÇÃO	CÓDIGO	QTDE
0	BLOCO MOTOR	9.302-073.0	1
1	RETENTOR	6.367-046.0	1
2	ROLAMENTO 6202 2R/2Z	7.401-128.0	1
3	DISCO OSCILANTE	6.401-196.0	1
4	PARAFUSO M6X19	6.304-048.0	1
	BASE TRANSIÇÃO	9.311-302.0	1



Kärcher Ind. e Com. Ltda - Dept. de Serviços ao Cliente



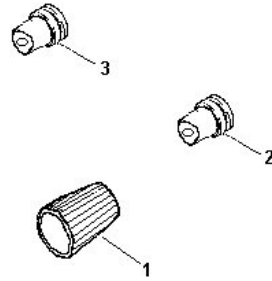
POS	DESCRIÇÃO	CÓDIGO	QTDE
1	PISTOLAC/ MANGUEIRA	9.311-031.0	1
2	CAPA DA PISTOLA	9.340-201.0	1
3	PARAFUSO	9.386-119.0	9
4	TRAVA DO GATILHO	5.481-189.0	1
5	CORPO DA PISTOLA	9.311-312.0	1
10	O'RING	7.362-502.0	1
11	GATILHO AMARELO	9.315-005.0	1
12	PINO	5.314-082.0	1
13	BUCHA	5.110-539.0	1
14	TUBO INOX	5.028-905.0	1
15	TERMINAL C/ ROSCA	4.402-049.0	1
17	MANGUEIRA	9.389-051.0	1
18	O'RING 10X2	7.362-501.0	2



*Kärcher Ind. e Com. Ltda – Dept. de Serviços ao Cliente*



POS	DESCRIÇÃO	CÓDIGO	QTDE
4	TUBEIRA 400 MM	9.311-013.0	1
3	ORING 10X2	7.362-501.0	2



*Kärcher Ind. e Com. Ltda – Dept. de Serviços ao Cliente*



POS	DESCRIÇÃO	CÓDIGO	QTDE
1	PORCA CAPA	5.401-210.0	1
2	BICO POWER 25038	5.765-067.0	1
3	BICO 25250	9.371-008.0	1

