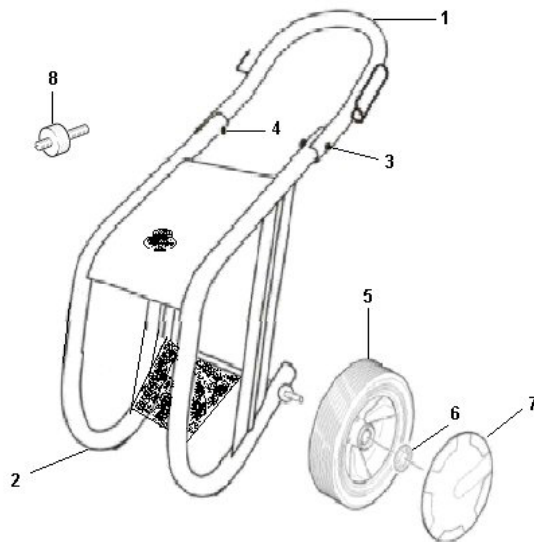




Lista de Peças de Reposição

1.974-186.0 HD 600 PRÁTICA 220V 60Hz

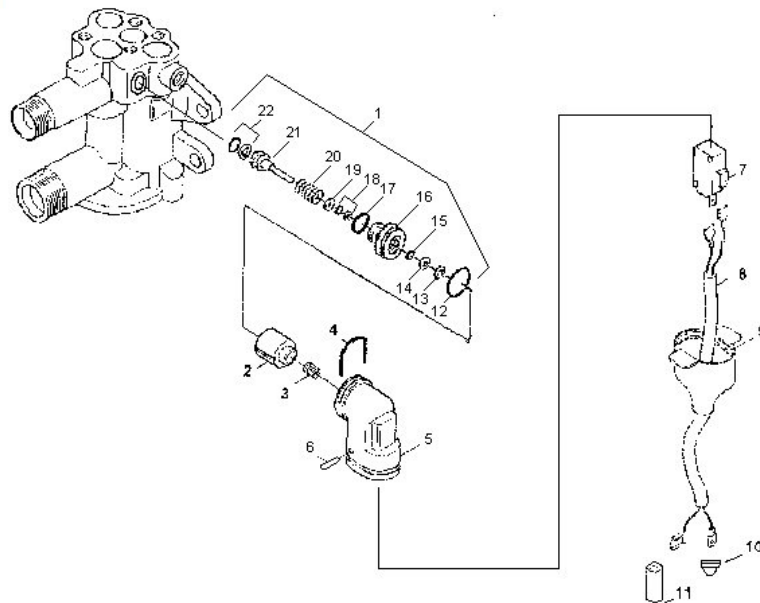


Kärcher Ind. e Com. Ltda. – Dept. de Serviços ao Cliente



| POS. | DESCRIÇÃO | COD. | QUANT. |
|------|------------------|-------------|--------|
| 1 | BRAÇO | 9.311-221.0 | 1 |
| 2 | CHASSI | 9.311-256.0 | 1 |
| 3 | PARAFUSO M6 X 45 | 9.386-107.0 | 2 |
| 4 | KNOB | 9.386-003.0 | 2 |
| 5 | RODA | 6.435-003.0 | 2 |
| 6 | TRAVA DA RODA | 6.435-125.0 | 2 |
| 7 | CALOTA | 6.435-197.0 | 2 |
| 8 | COXIM | 9.386-027.0 | 2 |

Kärcher Ind. e Com. Ltda. – Dept. de Serviços ao Cliente

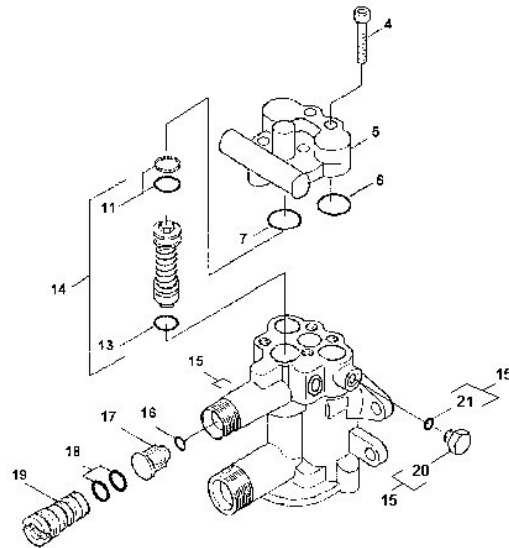


Kärcher Ind. e Com. Ltda - Dept. de Serviços ao Cliente



| POS. | DESCRIÇÃO | COD. | QUANT. |
|------|---------------------------------|-------------|--------|
| 1 | CONJ. CORPO E HASTE STOP TOTAL | 9.311-077.0 | 1 |
| 2 | CONSOLE | 5.053-051.0 | 1 |
| 3 | MOLA | 5.332-322.0 | 1 |
| 4 | TRAVA STOP TOTAL | 9.344-011.0 | 1 |
| 5 | SUPORTE DO MICRO | 5.042-860.0 | 1 |
| 6 | PINO ENTALHADO 3 X 20 | 7.314-664.0 | 1 |
| 7 | MICRO SWITCH | 6.631-807.0 | 1 |
| 8 | CHICOTE ELETRICO | 9.384-004.0 | 1 |
| 9 | PROTETOR DO MICRO | 5.394-388.0 | 1 |
| 10 | BUCHA PASSA CABO | 9.036-243.0 | 1 |
| 11 | ESPAGUETE PROT. P/ TERMINAL | 9.383-001.0 | 1 |
| 12 | ORING 15 X 1 | 6.362-423.0 | 1 |
| 13 | ANEL DE RETENÇÃO | 9.386-103.0 | 1 |
| 14 | ARRUELA | 9.344-013.0 | 1 |
| 15 | ORING 2,9 X 1,78 | 6.362-586.0 | 1 |
| 16 | CORPO DO STOP TOTAL | 9.369-010.0 | 1 |
| 17 | ORING 10,82 X 1,78 | 6.362-223.0 | 1 |
| 18 | ORING CPL | 6.362-587.0 | 1 |
| 19 | ARRUELA DE INOX 7,8 X 3,5 X 1,5 | 9.344-009.0 | 1 |
| 20 | MOLA | 9.343-003.0 | 1 |
| 21 | PISTÃO DE CONTROLE | 9.369-009.0 | 1 |
| 22 | ORING CPL | 6.362-467.0 | 1 |

Kärcher Ind. e Com. Ltda - Dept. de Serviços ao Cliente

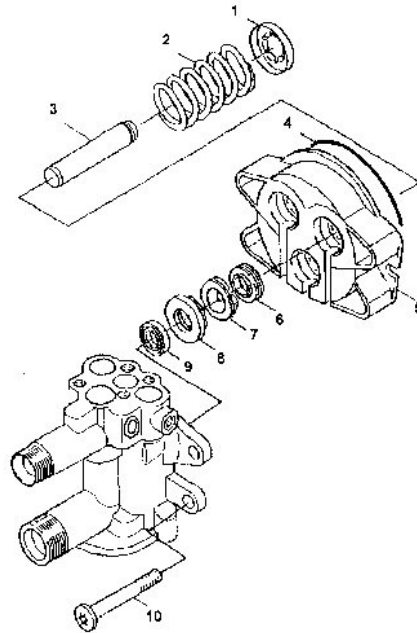


Kärcher Ind. e Com. Ltda. – Dept. de Serviços ao Cliente



| POS. | DESCRIÇÃO | COD. | QUANT. |
|------|---------------------|-------------|--------|
| 4 | PARAFUSO M6 X 25 | 9.386-002.0 | 4 |
| 5 | TAMPA DE PRESSÃO | 9.369-129.0 | 1 |
| 6 | ORING 15,8 X 1,78 | 6.362-634.0 | 3 |
| 7 | ORING 20,36 X 1,78 | 9.376-007.0 | 1 |
| 11 | ORING CPL | 6.362-466.0 | 1 |
| 13 | ORING 12 X 2 | 6.362-169.0 | 1 |
| 14 | VALVULA BY PASS | 9.302-039.0 | 1 |
| 15 | CABEÇOTE | 9.340-023.0 | 1 |
| 16 | ORING 4 X 2 | 6.362-851.0 | 1 |
| 17 | VALVULA DE RETENÇÃO | 5.584-091.0 | 1 |
| 18 | ORING 7,5 X 2 | 6.362-054.0 | 2 |
| 19 | BICO INJETOR | 5.769-119.0 | 1 |
| 20 | TAMPÃO | 5.411-066.0 | 1 |
| 21 | ORING 6 X 2 | 6.362-113.0 | 1 |

Kärcher Ind. e Com. Ltda. – Dept. de Serviços ao Cliente

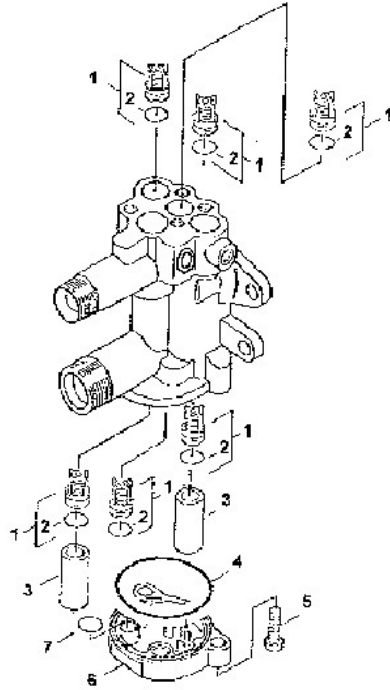


Kärcher Ind. e Com. Ltda - Dept. de Serviços ao Cliente



| POS. | DESCRIÇÃO | COD. | QUANT. |
|------|---------------------------|-------------|--------|
| 1 | PRATO DA MOLA | 5.030-625.0 | 3 |
| 2 | MOLA | 5.332-251.0 | 3 |
| 3 | PISTÃO | 5.553-250.0 | 3 |
| 4 | ORING 80 X 3 | 6.362-471.0 | 1 |
| 5 | GUIA DOS PISTÕES | 5.060-349.0 | 1 |
| 6 | ANEL RASPADOR 14 X 22 X 7 | 6.365-340.0 | 3 |
| 7 | BUCHA DE APOIO | 9.340-040.0 | 3 |
| 8 | BUCHA DE TRANSIÇÃO | 5.115-471.0 | 3 |
| 9 | GAXETA | 6.365-341.0 | 3 |
| 10 | PARAFUSO M8 X 50 | 7.306-039.0 | 4 |

Kärcher Ind. e Com. Ltda - Dept. de Serviços ao Cliente

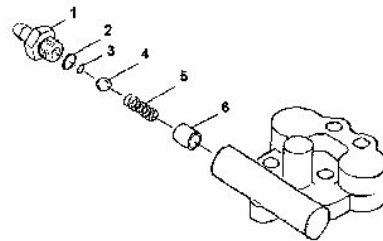


Kärcher Ind. e Com. Ltda – Dept. de Serviços ao Cliente

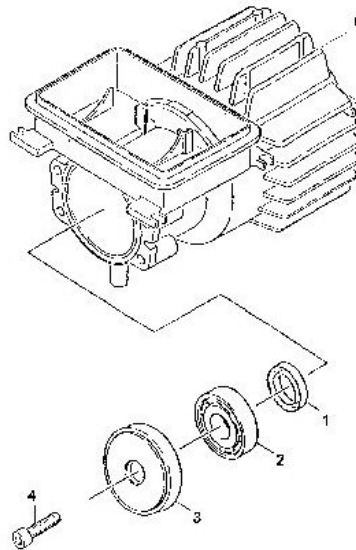


| Pos. | Descrição | Código |
|------|-------------------------|-------------|
| 1 | Valvula de retenção | 4.580-254.0 |
| 2 | O'ring 10,82x1,78 | 6.362-223.0 |
| 3 | Tubo da valvula lateral | 5.110-511.0 |
| 4 | O'ring 53,7x1,78 | 6.362-823.0 |
| 5 | Parafuso M6x25 | 9.386-002.0 |
| 6 | Tampa de sucção | 9.369-007.0 |
| 7 | O'ring 9x1,5 | 6.362-384.0 |

Kärcher Ind. e Com. Ltda – Dept. de Serviços ao Cliente



| POS. | DESCRIÇÃO | COD. | QUANT. |
|------|-------------------------------|-------------|--------|
| 1 | NIPLÉ | 5.443-355.0 | 1 |
| 2 | ORING 6 X 2 | 6.362-113.0 | 1 |
| 3 | ORING 5,28 X 1,78 | 6.362-175.0 | 1 |
| 4 | ESFERA AÇO 7mm | 7.401-909.0 | 1 |
| 5 | MOLA | 5.332-258.0 | 1 |
| 6 | TUBO DA VALVULA DE DETERGENTE | 5.110-522.0 | 1 |
| | | | |

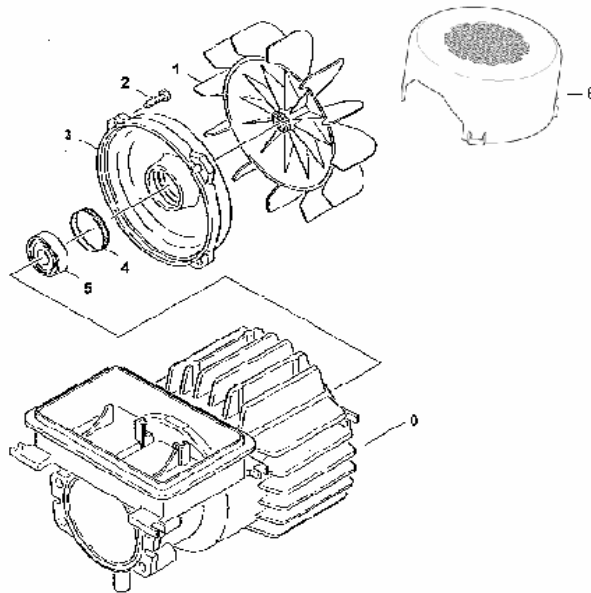


Kärcher Ind. e Com. Ltda – Dept. de Serviços ao Cliente



| Pos. | Descrição | Código | Quant. |
|------|--------------------------|-------------|--------|
| 0 | Bloco do motor 110V 60Hz | 9.302-094.0 | 1 |
| 0 | Bloco do motor 220V 60Hz | 9.302-073.0 | 1 |
| 0 | Bloco do motor 230V 50Hz | 9.302-037.0 | 1 |
| 1 | Retentor 22x35x5 | 6.367-046.0 | 1 |
| 2 | Rolamento 6304 | 7.401-155.0 | 1 |
| 3 | Disco oscilante 127 V | 6.401-257.0 | 1 |
| 3 | Disco oscilante 220 V | 6.401-193.0 | 1 |
| 4 | Parafuso cab. Cil. M6x19 | 6.304-048.0 | 1 |

Kärcher Ind. e Com. Ltda – Dept. de Serviços ao Cliente

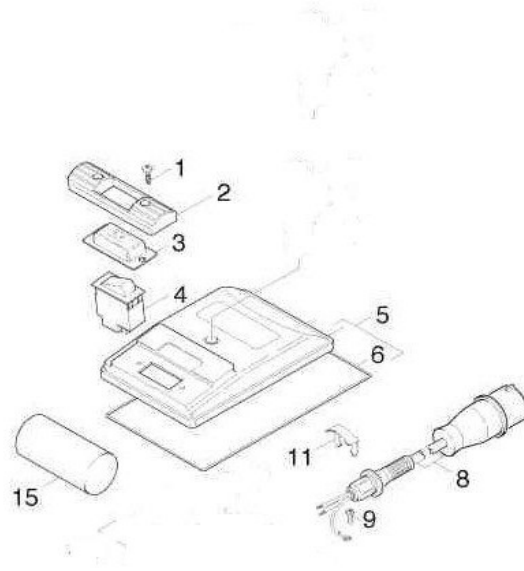


Kärcher Ind. e Com. Ltda. – Dept. de Serviços ao Cliente



| POS. | DESCRIÇÃO | COD. | QUANT. |
|------|----------------------|-------------|--------|
| 0 | BLOCO MOTOR HD 600 | 9.302-073.0 | 1 |
| 1 | HELICE DO VENTILADOR | 5.600-030.0 | 1 |
| 2 | PARAFUSO M5 X 25 | 9.086-154.0 | 4 |
| 3 | TAMPA | 5.063-362.0 | 1 |
| 4 | ANEL DE TOLERANCIA | 6.343-015.0 | 1 |
| 5 | ROLAMENTO 6202 | 7.401-128.0 | 1 |
| 6 | DIRECIONADOR DE AR | 5.692-033.0 | |

Kärcher Ind. e Com. Ltda. – Dept. de Serviços ao Cliente

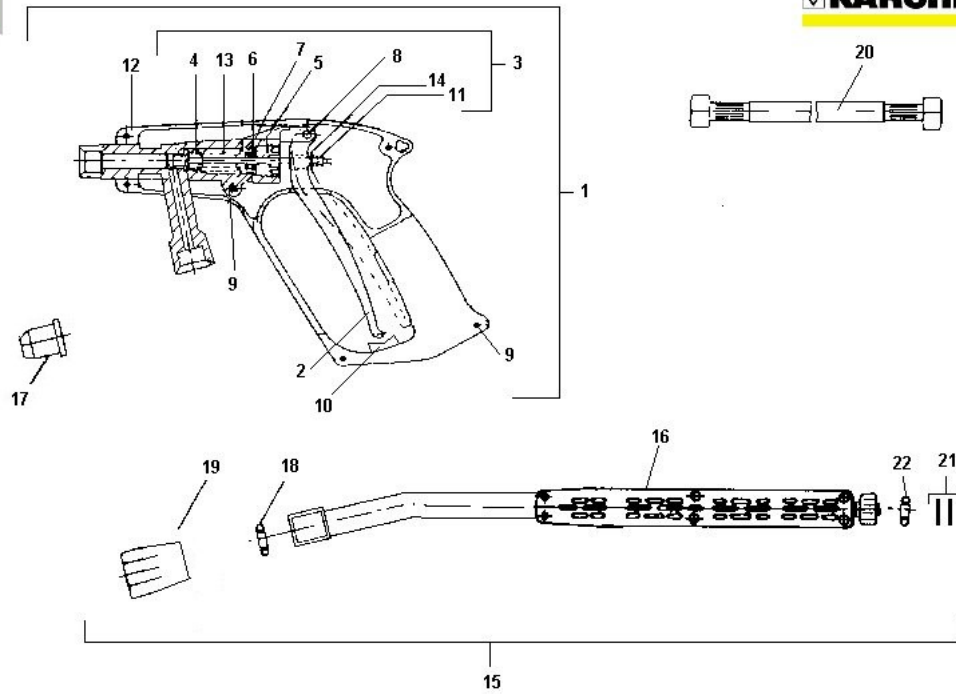


Kärcher Ind. e Com. Ltda. – Dept. de Serviços ao Cliente



| POS | DESCRIÇÃO | CÓDIGO | QTDE |
|-----|----------------------|-------------|------|
| 1 | PARAFUSO | 9.386-119.0 | 2 |
| 2 | PROTETOR INTERRUPTOR | 5.030-780.0 | 1 |
| 3 | PROTETOR | 6.631-469.0 | 1 |
| 4 | INTERRUPTOR | 9.385-057.0 | 1 |
| 5 | TAMPA CAIXA ELÉTRICA | 9.340-220.0 | 1 |
| 6 | VEDAÇÃO | 6.362-877.0 | 1 |
| 8 | CABO COM PLUG | 9.384-034.0 | 1 |
| 9 | PARAFUSO | 9.086-152.0 | 1 |
| 11 | TRAVA | 6.343-170.0 | 1 |
| 15 | CAPACITOR 120 V | 9.385-083.0 | 1 |
| 15 | CAPACITOR 220 V | 9.385-027.0 | 1 |
| 16 | CAIXA ELÉTRICA | 9.310-064.0 | 1 |

Kärcher Ind. e Com. Ltda. – Dept. de Serviços ao Cliente

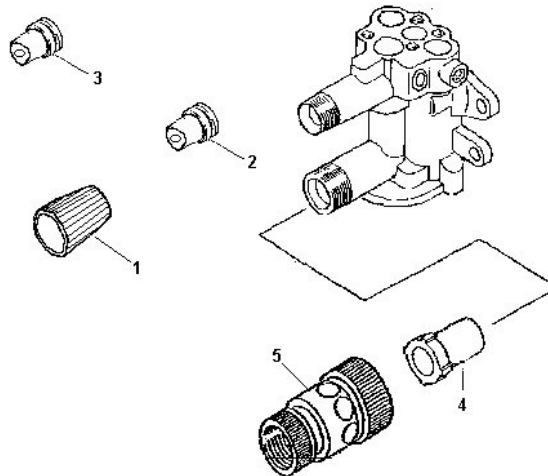


Kärcher Ind. e Com. Ltda. - Dept. de Serviços ao Cliente



| POS. | DESCRIÇÃO | COD. | QUANT. |
|------|------------------------|-------------|--------|
| 1 | PISTOLA | 4.775-012.0 | 1 |
| 2 | GATILHO COM PINO | 5.481-026.0 | 1 |
| 3 | REPARO DA PISTOLA | 9.302-077.0 | 1 |
| 4 | SEDE COM HASTE | 9.311-139.0 | 1 |
| 5 | GAXETA | 6.365-041.0 | 1 |
| 6 | ANEL DE APOIO | 9.344-033.0 | 1 |
| 7 | ORING 15 X 2.5 | 9.376-028.0 | 1 |
| 9 | PARAFUSO 4.0 X 14 | 9.386-015.0 | 1 |
| 10 | TRAVA DO GATILHO | 5.481-020.0 | 1 |
| 11 | PORCA SEXTAVADA M4 | 9.369-111.0 | 1 |
| 12 | CAPA DA PISTOLA | 5.321-050.0 | 1 |
| 13 | MOLA DA PISTOLA | 5.332-050.0 | 1 |
| 14 | ARRUELA 4.3 X 15.5 | 5.115-187.0 | 1 |
| 15 | TUBEIRA 600 MM | 4.760-364.0 | 1 |
| 16 | CAPA DA TUBEIRA | 5.321-493.0 | 1 |
| 17 | BICO POWER | 5.765-065.0 | 1 |
| 18 | ORING 10 X 2 | 7.362-501.0 | 1 |
| 19 | PORCA CAPA M18 X 1.5 | 5.401-210.0 | 1 |
| 20 | MANGUEIRA DN8 A.P. 10m | 6.389-891.0 | 1 |
| 21 | GAXETA COMPLETA | 6.362-532.0 | 1 |
| 22 | ORING 17 X 1.5 NBR 70 | 6.362-524.0 | 1 |

Kärcher Ind. e Com. Ltda. - Dept. de Serviços ao Cliente



Kärcher Ind. e Com. Ltda. – Dept. de Serviços ao Cliente



| POS. | DESCRIÇÃO | COD. | QUANT. |
|------|---------------------------------|-------------|--------|
| 1 | PORCA CAPA | 5.401-210.0 | 1 |
| 2 | BICO POWER 2504 (ALTA PRESSÃO) | 5.765-050.0 | 1 |
| 3 | BICO POWER 2525 (BAIXA PRESSÃO) | 9.371-008.0 | 1 |
| 4 | FILTRO | 9.391-003.0 | 1 |
| 5 | ENGATE RAPIDO | 9.389-003.0 | 1 |
| | | | |

Kärcher Ind. e Com. Ltda. – Dept. de Serviços ao Cliente