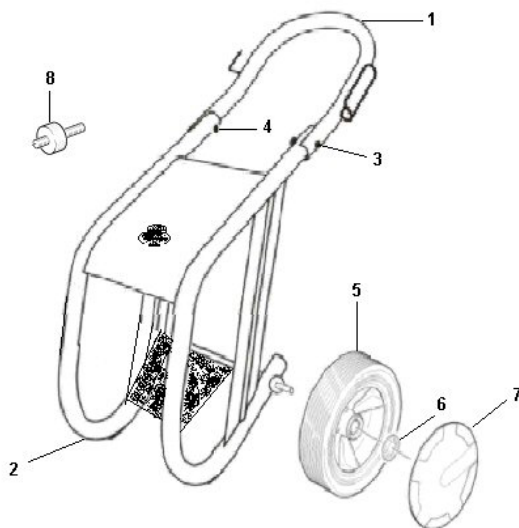




Lista de Peças de Reposição

1.974-186.0 HD 600 PRÁTICA 220V 60Hz

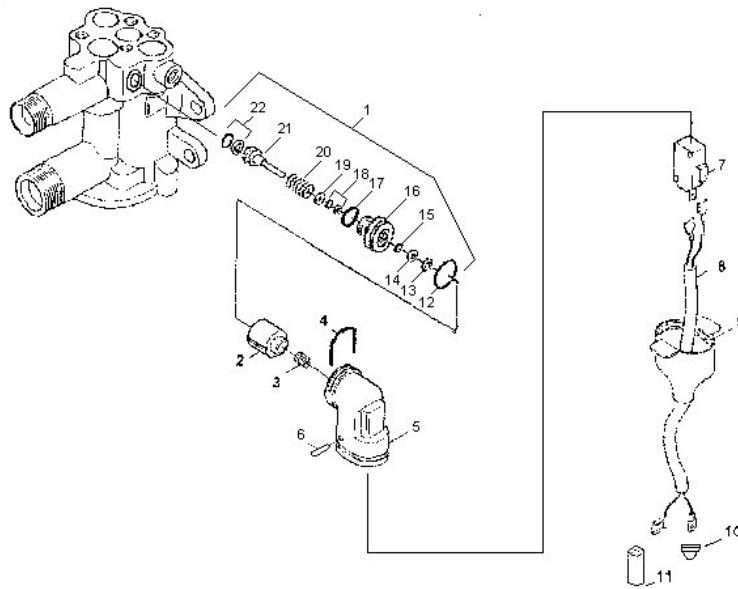


Kärcher Ind. e Com. Ltda. – Dept. de Serviços ao Cliente



POS.	DESCRIÇÃO	COD.	QUANT.
1	BRAÇO	9.311-221.0	1
2	CHASSI	9.311-225.0	1
3	PARAFUSO M6 X 45	9.386-107.0	2
4	KNOB	9.386-003.0	2
5	RODA	6.435-003.0	2
6	TRAVA DA RODA	6.435-125.0	2
7	CALOTA	6.435-197.0	2
8	COXIM	9.386-027.0	2

Kärcher Ind. e Com. Ltda. – Dept. de Serviços ao Cliente

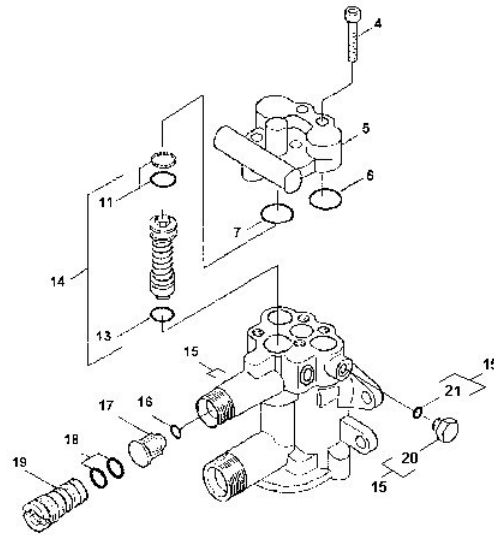


Kärcher Ind. e Com. Ltda - Dept. de Serviços ao Cliente



POS.	DESCRIÇÃO	COD.	QUANT.
1	CONJ. CORPO E HASTE STOP TOTAL	9.311-077.0	1
2	CONSOLE	5.053-051.0	1
3	MOLA	5.332-322.0	1
4	TRAVA STOP TOTAL	9.344-011.0	1
5	SUPORE DO MICRO	5.042-860.0	1
6	PINO ENTALHADO 3 X 20	7.314-664.0	1
7	MICRO SWITCH	6.631-807.0	1
8	CHICOTE ELETRICO	9.384-004.0	1
9	PROTETOR DO MICRO	5.394-388.0	1
10	BUCHA PASSA CABO	9.036-243.0	1
11	ESPAGUETE PROT. P/ TERMINAL	9.383-001.0	1
12	ORING 15 X 1	6.362-423.0	1
13	ANEL DE RETENÇÃO	9.386-103.0	1
14	ARRUELA	9.344-013.0	1
15	ORING 2,9 X 1,78	6.362-586.0	1
16	CORPO DO STOP TOTAL	9.369-010.0	1
17	ORING 10,82 X 1,78	6.362-223.0	1
18	ORING CPL	6.362-587.0	1
19	ARRUELA DE INOX 7,8 X 3,5 X 1,5	9.344-009.0	1
20	MOLA	9.343-003.0	1
21	PISTÃO DE CONTROLE	9.369-009.0	1
22	ORING CPL	6.362-467.0	1

Kärcher Ind. e Com. Ltda - Dept. de Serviços ao Cliente

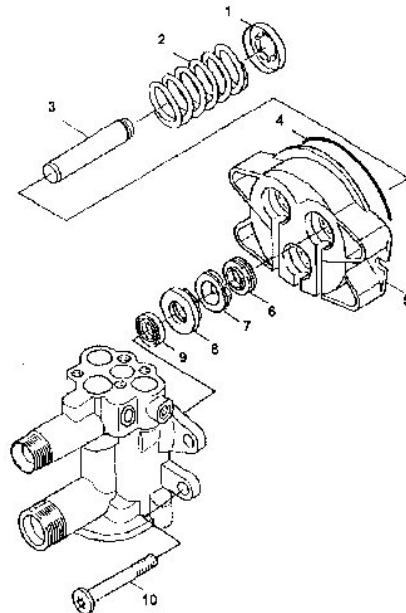


Kärcher Ind. e Com. Ltda. - Dept. de Serviços ao Cliente



POS.	DESCRIÇÃO	COD.	QUANT.
4	PARAFUSO M6 X 25	9.366-002.0	4
5	TAMPA DE PRESSÃO	9.369-129.0	1
6	ORING 15,8 X 1,78	6.362-634.0	3
7	ORING 20,35 X 1,78	9.376-007.0	1
11	ORING CPL	6.362-466.0	1
13	ORING 12 X 2	6.362-169.0	1
14	VALVULA BY PASS	9.302-039.0	1
15	CABEÇOTE	9.340-023.0	1
16	ORING 4 X 2	6.362-851.0	1
17	VALVULA DE RETENÇÃO	5.584-091.0	1
18	ORING 7,5 X 2	6.362-054.0	2
19	BICO INJETOR	5.769-119.0	1
20	TAMPÃO	5.411-066.0	1
21	ORING 6 X 2	6.362-113.0	1

Kärcher Ind. e Com. Ltda. - Dept. de Serviços ao Cliente

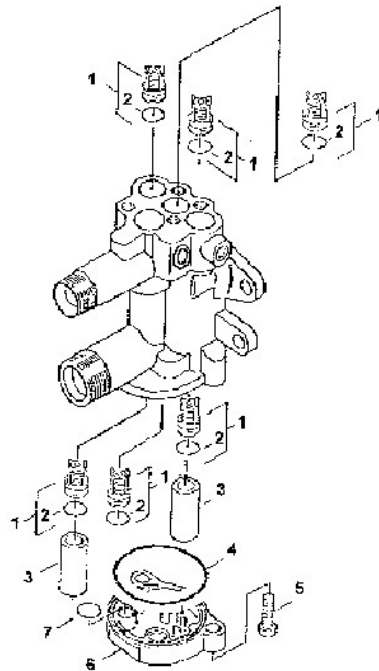
**KÄRCHER**

Kärcher Ind. e Com. Ltda – Dept. de Serviços ao Cliente

**KÄRCHER**

POS.	DESCRIÇÃO	COD.	QUANT.
1	PRATO DA MOLA	5.030-625.0	3
2	MOLA	5.332-251.0	3
3	PISTÃO	5.553-250.0	3
4	ORING 80 X 3	6.362-471.0	1
5	GUIA DOS PISTÕES	5.060-349.0	1
6	ANEL RASPADOR 14 X 22 X 7	6.365-340.0	3
7	BUCHA DE APOIO	9.340-040.0	3
8	BUCHA DE TRANSIÇÃO	5.115-471.0	3
9	GAXETA	6.365-341.0	3
10	PARAFUSO M8 X 50	7.306-039.0	4

Kärcher Ind. e Com. Ltda – Dept. de Serviços ao Cliente

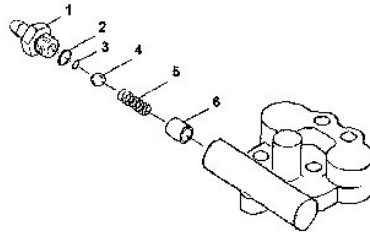


Kärcher Ind. e Com. Ltda – Dept. de Serviços ao Cliente



Pos.	Descrição	Código
1	Valvula de retenção	4.580-254.0
2	O'ring 10,82x1,78	6.362-223.0
3	Tubo da valvula lateral	5.110-511.0
4	O'ring 53,7x1,78	6.362-823.0
5	Parafuso M6x25	9.386-002.0
6	Tampa de sucção	9.369-007.0
7	O'ring 9x1,5	6.362-384.0

Kärcher Ind. e Com. Ltda – Dept. de Serviços ao Cliente

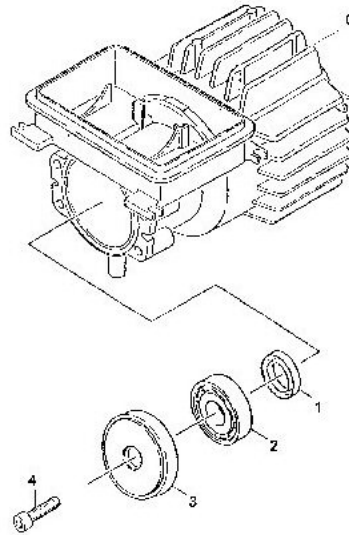


Kärcher Ind. e Com. Ltda. – Dept. de Serviços ao Cliente



POS.	DESCRIÇÃO	COD.	QUANT.
1	NIPLE	5.443-355.0	1
2	ORING 6 X 2	6.362-113.0	1
3	ORING 5,28 X 1,78	6.362-175.0	1
4	ESFERA AÇO 7mm	7.401-909.0	1
5	MOLA	5.332-258.0	1
6	TUBO DA VALVULA DE DETERGENTE	5.110-522.0	1

Kärcher Ind. e Com. Ltda. – Dept. de Serviços ao Cliente



Kärcher Ind. e Com. Ltda – Dept. de Serviços ao Cliente

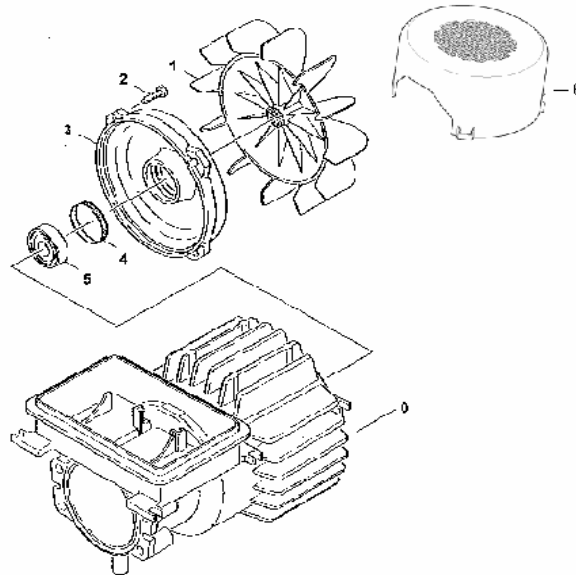


Pos.	Descrição	Código	Quant.
0	Bloco do motor 110V 60Hz	9.302-094.0	1
0	Bloco do motor 220V 60Hz	9.302-073.0	1
0	Bloco do motor 230V 50Hz	9.302-037.0	1
1	Retentor 22x35x5	6.367-046.0	1
2	Rolamento 6304	7.401-155.0	1
3	Disco oscilante 127 V	6.401-257.0	1
3	Disco oscilante 220 V	6.401-193.0	1
4	Parafuso cab. Cil. M6x19	6.304-048.0	1

Kärcher Ind. e Com. Ltda – Dept. de Serviços ao Cliente



KÄRCHER



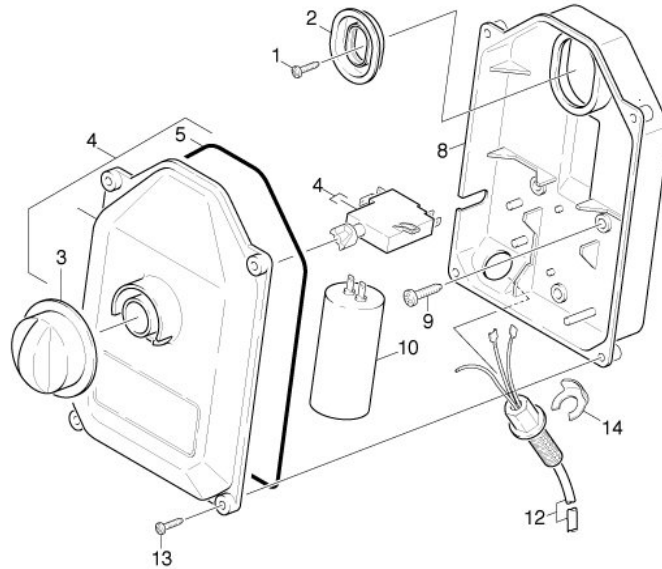
Kärcher Ind. e Com. Ltda. – Dept. de Serviços ao Cliente



KÄRCHER

POS.	DESCRIÇÃO	COD.	QUANT.
0	BLOCO MOTOR HD 600	9.302-073.0	1
1	HELICE DO VENTILADOR	5.600-030.0	1
2	PARAFUSO M5 X 25	9.086-154.0	4
3	TAMPA	5.063-362.0	1
4	ANEL DE TOLERANCIA	6.343-015.0	1
5	ROLAMENTO 6202	7.401-128.0	1
6	DIRECIONADOR DE AR	5.692-033.0	1

Kärcher Ind. e Com. Ltda. – Dept. de Serviços ao Cliente

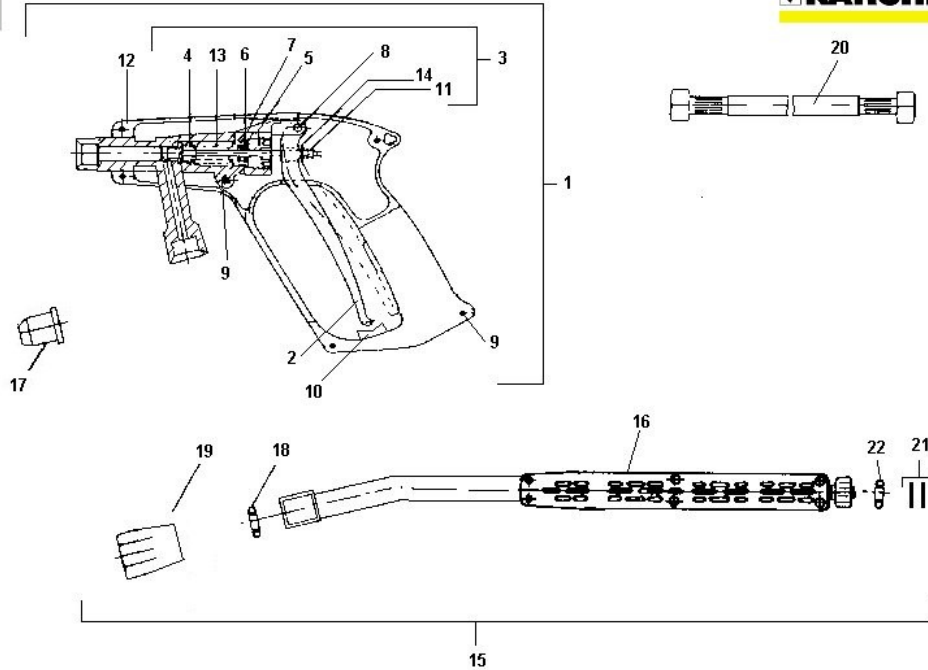


Kärcher Ind. e Com. Ltda – Dept. de Serviços ao Cliente



POS.	DESCRIÇÃO	COD.	QUANT.
1	PARAFUSO M4 X 10	9.386-152.0	1
2	VEDAÇÃO PRFILADA	5.365-181.0	1
3	BOTÃO	5.321-567.0	1
4	INTERRUPTOR CPL	4.744-158.0	1
5	CORDÃO DE VEDAÇÃO	6.273-070.0	1
7	CHAVE DIJUNTORA	6.631-190.0	1
8	CAIXA INFERIOR	5.060-941.0	1
9	PARAFUSO M5 X 16	6.303-155.0	1
10	CAPACITOR 40uF	9.385-027.0	1
13	PARAFUSO 5 X 20	9.086-153.0	4
14	ANEL TRAVA	6.343-170.0	1

Kärcher Ind. e Com. Ltda – Dept. de Serviços ao Cliente

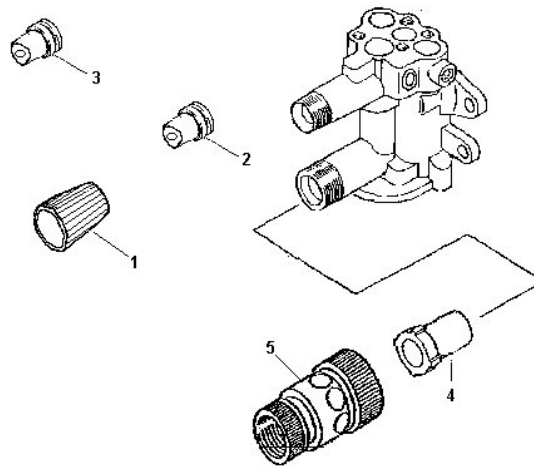


Kärcher Ind. e Com. Ltda - Dept. de Serviços ao Cliente



POS.	DESCRIÇÃO	COD.	QUANT.
1	PISTOLA	4.775-012.0	1
2	GATILHO COM PINO	5.481-026.0	1
3	REPARO DA PISTOLA	9.302-077.0	1
4	SEDE COM HASTE	9.311-139.0	1
5	GAXETA	6.365-041.0	1
6	ANEL DE APOIO	9.344-033.0	1
7	O'RING 15 X 2,5	9.376-028.0	1
9	PARAFUSO 4,0 X 14	9.386-015.0	1
10	TRAVA DO GATILHO	5.481-020.0	1
11	PORCA SEXTAVADA M4	9.369-111.0	1
12	CAPA DA PISTOLA	5.321-050.0	1
13	MOLA DA PISTOLA	5.332-050.0	1
14	ARRUELA 4,3 X 15,5	5.115-187.0	1
15	TUBEIRA 600 MM	4.760-364.0	1
16	CAPA DA TUBEIRA	5.321-493.0	1
17	BICO POWER	5.765-065.0	1
18	O'RING 10 X 2	7.362-501.0	1
19	PORCA CAPA M18 X 1,5	5.401-210.0	1
20	MANGUEIRA DNB A.P. 10m	6.389-891.0	1
21	GAXETA COMPLETA	6.362-532.0	1
22	O'RING 17 X 1,5 NBR 70	6.362-524.0	1

Kärcher Ind. e Com. Ltda - Dept. de Serviços ao Cliente



Kärcher Ind. e Com. Ltda – Dept. de Serviços ao Cliente



POS.	DESCRIÇÃO	COD.	QUANT.
1	PORCA CAPA	5.401-210.0	1
2	BICO POWER 2504 (ALTA PRESSÃO)	5.765-050.0	1
3	BICO POWER 2525 (BAIXA PRESSÃO)	9.371-008.0	1
4	FILTRO	9.391-003.0	1
5	ENGATE RAPIDO	9.389-003.0	1

Kärcher Ind. e Com. Ltda – Dept. de Serviços ao Cliente