



HD 5/12 C

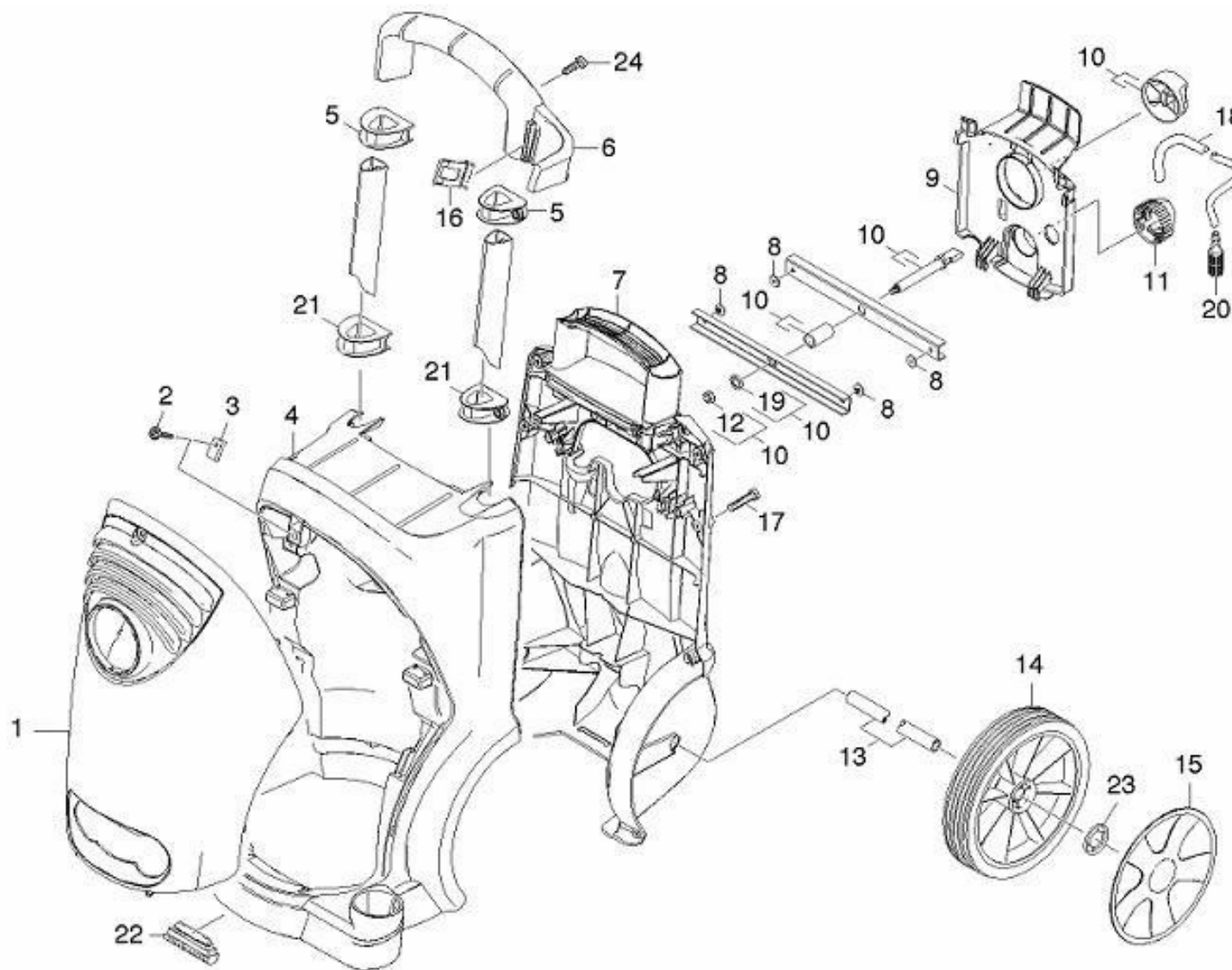


LISTA DE PEÇAS DE REPOSIÇÃO

LAVADORA A. P. HD 5/12 C – 1.514-115.0



HD 5/12 C





HD 5/12 C



POS.	DESCRIÇÃO	QTDE.	CÓDIGO
1	CAPO	1	5.069-048.0
2	PARAFUSO DE CABEÇA BOLEADA M6 x 18	1	6.304-099.0
3	FIXADOR	1	6.310-053.0
4	CHASSI HD 5/12 - 1° PEÇA	1	5.050-206.0
5	GUIA	2	5.032-554.0
6	ALÇA	1	5.321-721.0
7	CHASSI HD 5/12 - 2° PEÇA	1	5.050-207.0
8	REBITE	4	6.315-086.0
9	COBERTURA	1	5.032-556.0
10	MANIPULO REGULADOR	1	5.326-026.0
11	VALVULA DOSADORA COMPLETA	1	4.063-778.0
12	PORCA M6	1	7.311-061.0
13	EIXO	1	5.105-399.0
14	RODA Ø200	2	6.435-662.0
15	CALOTA	1	5.515-205.0
16	SUPORTE	2	5.044-216.0
17	PARAFUSO AUTO AT. 5 x 20	10	9.386-170.0
18	MANGUEIRA	1	6.388-216.0
19	ARRUELA	1	7.312-260.0
20	FILTRO DE DETERGENTE	1	5.731-609.0
21	GUIA	2	5.032-555.0
22	SUPORTE	2	5.057-062.0
23	TRAVA DA RODA	2	6.343-168.0
24	PARAFUSO M6 x 12	2	7.303-046.0



HD 5/12 C



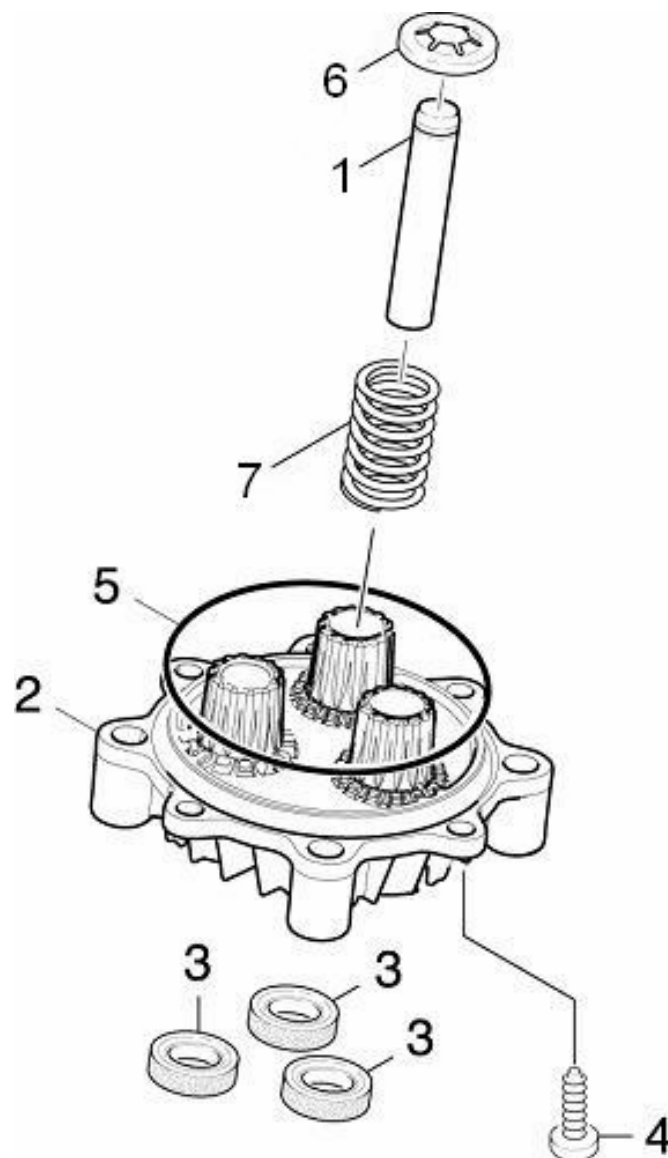
POS.	DESCRIÇÃO	QTDE.	CÓDIGO
2	FILTRO	1	6.414-252.0
3	TAMPA DE ASPIRAÇÃO	1	5.064-150.0
4	VÁLVULA COMPLETA	6	4.580-311.0
5	ARRUELA	3	5.116-093.0
6	BUCHA	3	5.112-726.0
7	ORING 24 x 1,5	3	6.362-376.0
8	ARRUELA	3	5.115-721.0
9	CABEÇOTE	1	5.550-302.0
10	JOGO DE PEÇAS REPOSIÇÃO PISTÃO	1	2.884-501.0
11	BUCHA DE FECHAMENTO	4	4.132-007.0
12	PLACA	1	5.003-062.0
13	NIPLE	1	5.443-355.0
14	O'RING 6 x 2	1	6.362-113.0
15	ESFERA	1	7.401-908.0
16	O'RING 5,28 x 1,78	1	6.362-175.0
17	MOLA HELICOIDAL	1	5.332-258.0
18	O'RING 9 x 1,5	1	6.362-384.0
19	SELO DO ANEL 4 x 2	1	6.362-851.0
20	VÁLVULA DE RETENÇÃO	1	5.584-091.0
21	INJETOR COMPLETO	1	4.769-034.0
22	ANEL RANHURADO	6	6.365-477.0
23	O'RING 14 x 1,5	3	6.362-533.0
24	VÁLVULA BY PASS COMPLETA	1	4.591-038.0
25	O'RING 18 X 2,0	1	6.362-989.0
26	TAMPA ROSQUEADA	1	5.411-172.0
100	CABEÇOTE CPL	1	4.550-675.0

PISTÃO STOP TOTAL - POSIÇÃO 10		
DESCRIÇÃO	QTDE.	CÓDIGO
PARAFUSO DO PISTÃO DE CONTROLE	1	5.411-155.0
O'RING 9,5 x 2	1	6.362-528.0
MEMBRANA	1	5.367-030.0
PISTÃO DE CONTROLE	1	5.553-428.0
O'RING CPL 6,07 x 1,78	1	6.362-467.0
O'RING	2	6.363-074.0
ARRUELA	1	5.115-869.0
MOLA	1	5.332-157.0

VÁLVULA BY PASS - POSIÇÃO 24		
DESCRIÇÃO	QTDE.	CÓDIGO
TAMPA ROSQUEADA HD 5/12	1	5.411-172.0
O'RING 18 x 2	1	6.362-989.0
ASSENTO DA VÁLVULA	1	5.581-230.0
O'RING 12 x 2	1	6.362-169.0
PISTÃO	1	5.553-390.0
O'RING CPL - 2 PARBAKS	1	6.362-454.0
PARAFUSO DE FORMA	1	5.305-264.0
MOLA HELICOIDAL	1	5.332-258.0



HD 5/12 C





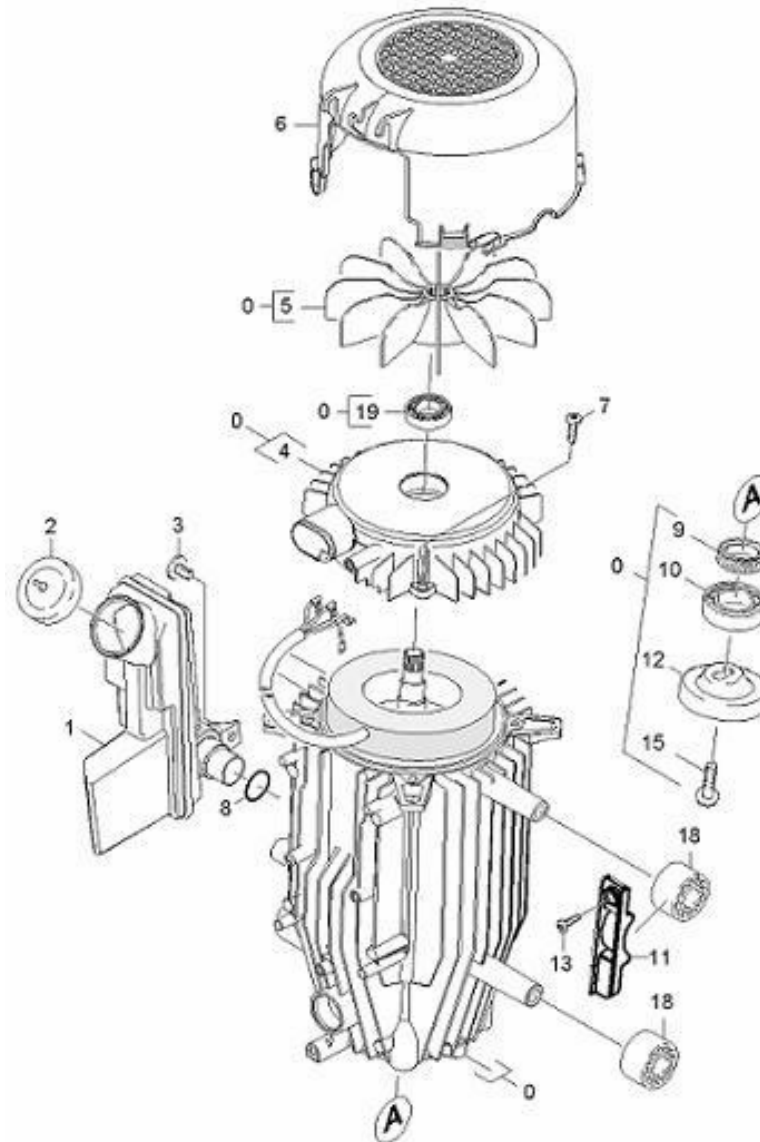
HD 5/12 C



POS.	DESCRIÇÃO	QTDE.	CÓDIGO
1	PISTÃO	3	5.553-469.0
2	GUIA DOS PISTÕES	1	5.061-018.0
3	ANEL RASPADOR	3	6.365-393.0
4	PARAFUSO M6 x 16	2	7.303-047.0
5	O'RING	1	6.363-252.0
6	ARRUELA TRAVA	3	5.116-092.0
7	MOLA	3	5.332-517.0



HD 5/12 C





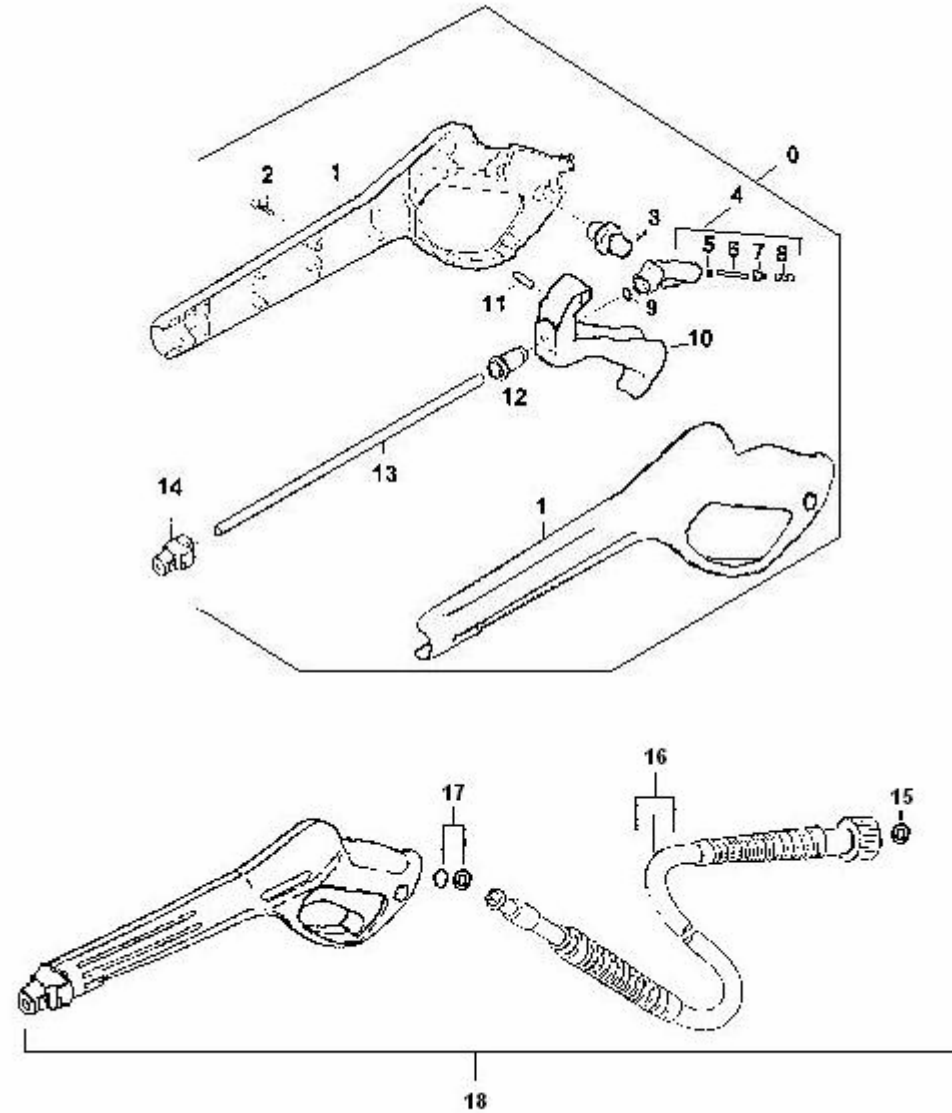
HD 5/12 C



POS.	DESCRIÇÃO	QTDE.	CÓDIGO
0	MOTOR COMPLETO	1	9.311-007.0
1	TANQUE DE ÓLEO	1	5.070-639.0
2	TAMPA	1	5.063-389.0
3	PARAFUSO M5 x 15	1	6.303-153.0
4	TAMPA	1	5.094-127.0
5	HÉLICE	1	5.600-060.0
6	DIRECIONADOR DE AR	1	5.692-081.0
7	PARAFUSO M5 x 20	4	9.086-153.0
8	O'RING 19 x 2	1	6.362-161.0
9	RETENTOR	1	7.367-001.0
10	ROLAMENTO DE ESFERAS 6304	1	7.401-038.0
11	PEÇA DE MONTAGEM	2	5.802-288.0
12	DISCO OSCILANTE	1	6.401-193.0
13	PARAFUSO 5 x 20	2	9.386-170.0
15	PARAFUSO M8 x 16	1	9.086-169.0
18	AMORTECEDOR DE BORRACHA	4	5.767-005.0
19	ROLAMENTO DE ESFERAS 6202	1	7.401-128.0



HD 5/12 C





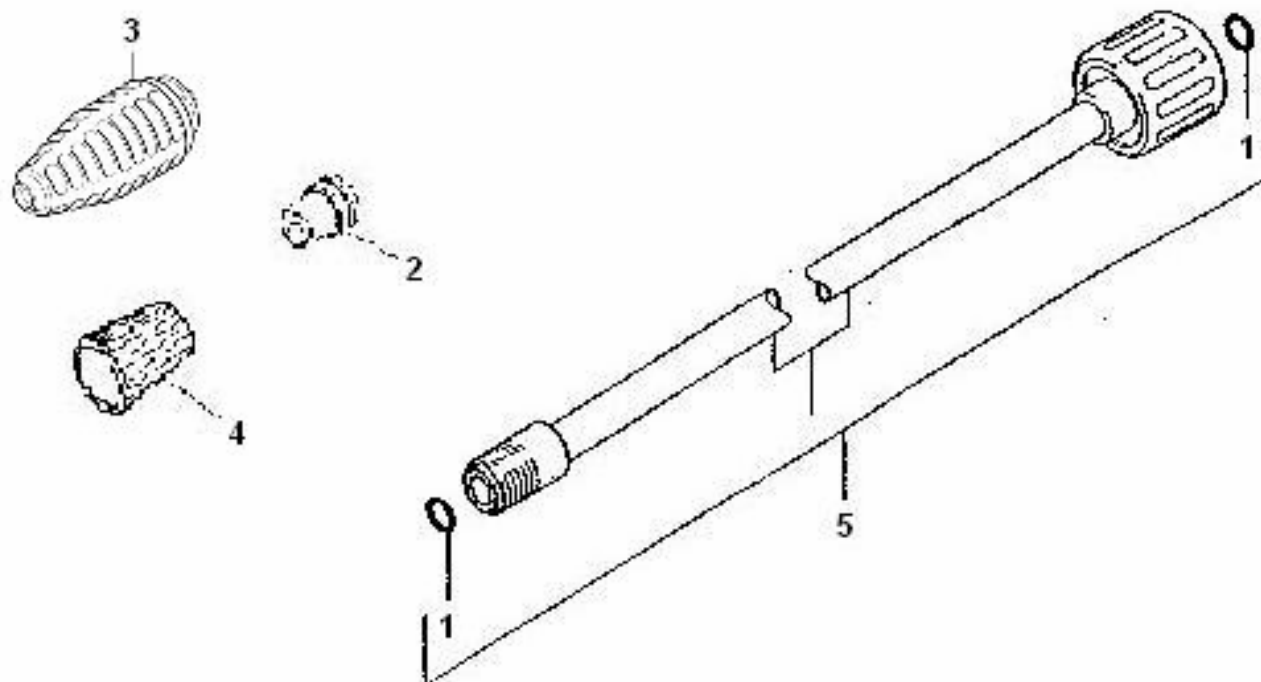
HD 5/12 C



POS.	DESCRIÇÃO	QTDE.	CÓDIGO
0	PISTOLA COMPLETA	1	9.311-032.0
1	CAPA DA PISTOLA	1	9.340-201.0
2	PARAFUSO 3,5 x 13	9	9.386-119.0
3	TRAVA DO GATILHO	1	5.481-189.0
4	CORPO DA PISTOLA COMPLETO	1	9.311-312.0
5	O'RING 2,8 x 1,6	1	7.362-502.0
6	HASTE	1	9.369-158.0
7	ASSENTO DA VÁLVULA	1	5.582-058.0
8	MOLA	1	5.332-157.0
9	O'RING 7,59 x 2,62	1	6.362-479.0
10	GATILHO COM PINO	1	9.315-005.0
11	PINO DO GATILHO	1	5.314-082.0
12	BUCHA DA PISTOLA	1	5.110-539.0
13	TUBO INOX	1	5.028-905.0
14	TERMINAL COM ROSCA	1	4.402-049.0
15	O'RING 10X2	1	7.362-501.0
16	MANGUEIRA DE ALTA PRESSÃO	1	9.389-051.0
17	O'RING COMPLETO 6,07 x 1,78	1	6.362-422.0
18	PISTOLA COM MANGUEIRA	1	9.311-031.0



HD 5/12 C





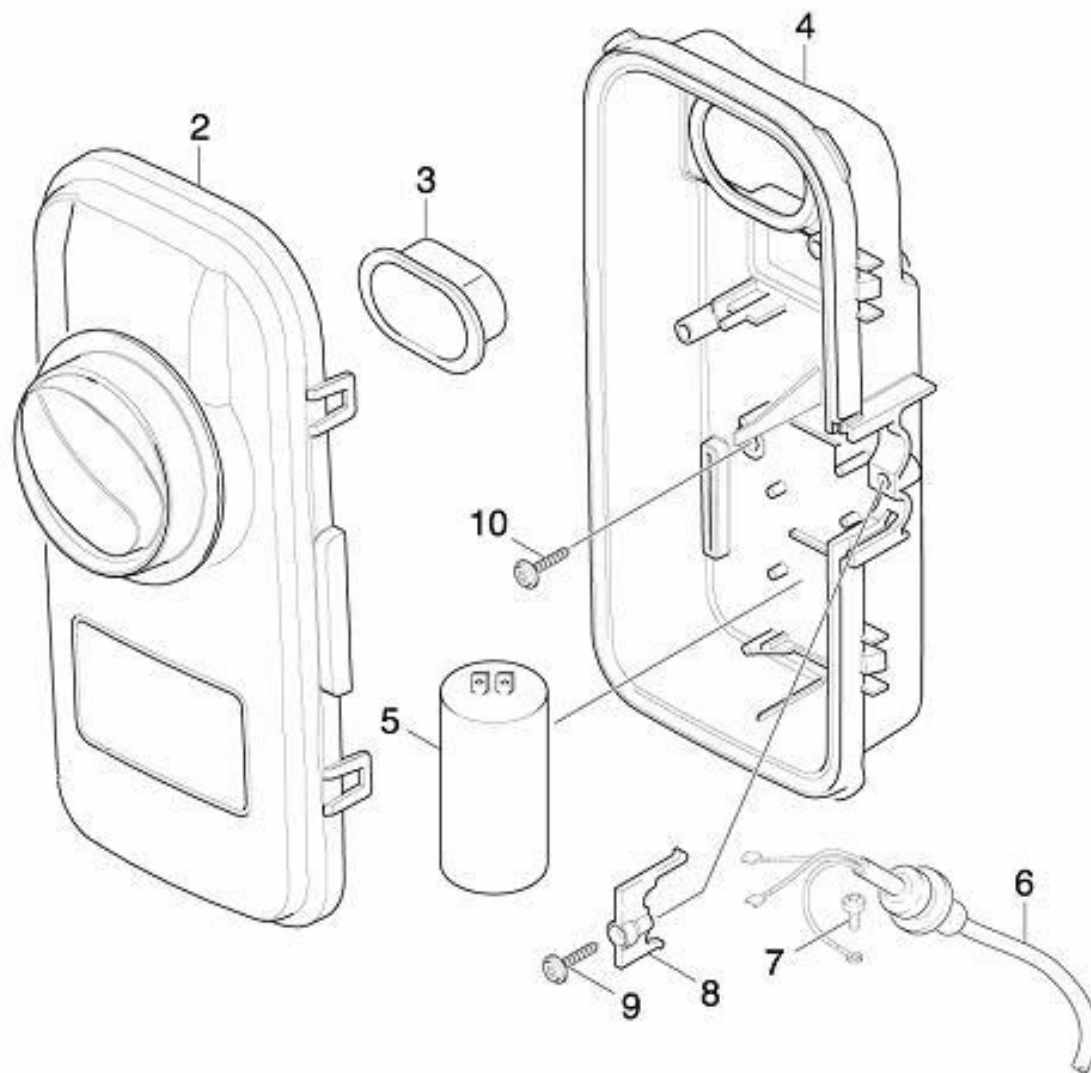
HD 5/12 C



POS.	DESCRIÇÃO	QTDE.	CÓDIGO
1	O'RING 10X2	1	7.362-501.0
2	BICO POWER 25034 (ALTA PRESSÃO)	1	5.765-065.0
	BICO RETO 0004 (ALTA PRESSÃO)	1	2.884-533.0
	BICO 25250 (BAIXA PRESSÃO)	1	9.371-008.0
3	BICO TURBO 035 (ALTA PRESSÃO)	1	4.763-931.0
4	PORCA CAPA	1	5.401-210.0
5	TUBEIRA 400MM	1	9.311-013.0



HD 5/12 C





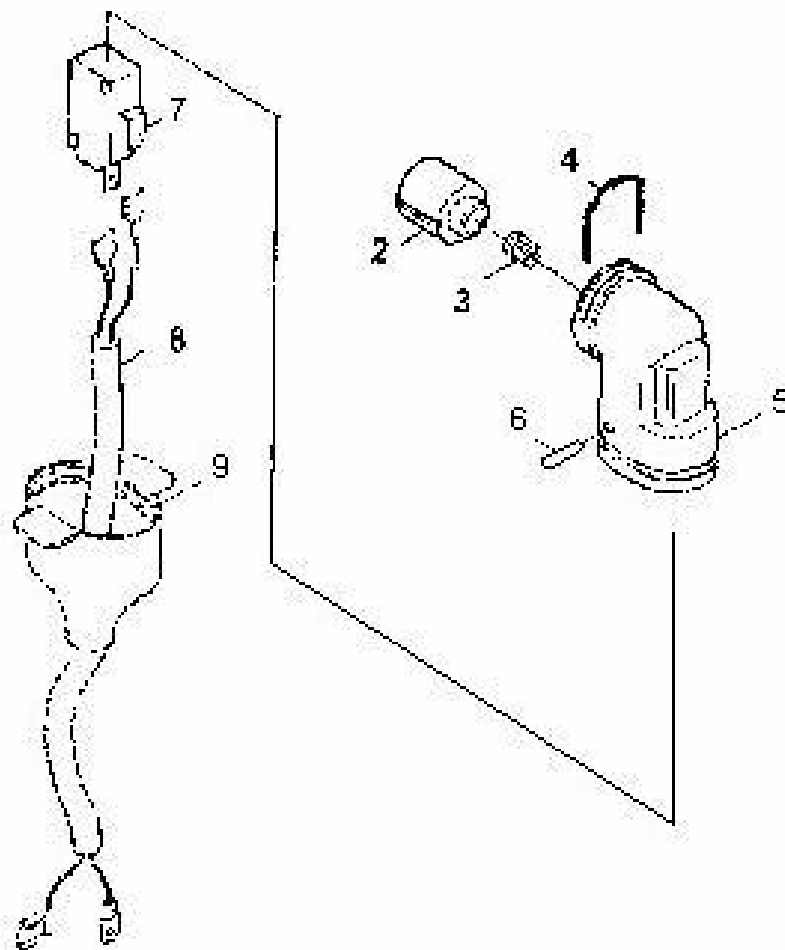
HD 5/12 C



POS.	DESCRIÇÃO	QTDE.	CÓDIGO
2	INTERRUPTOR COMPLETO	1	4.744-166.0
3	VEDAÇÃO PERFILADA	1	5.365-181.0
4	CORPO DA CAIXA ELÉTRICA	1	5.061-000.0
5	CAPACITOR 25 MF	1	9.385-052.0
6	CABO ELÉTRICO COM PLUG	1	9.384-039.0
7	PARAFUSO M4 x 10	1	7.303-031.0
8	ELEMENTO DA BRAÇADEIRA	1	5.263-051.0
9	PARAFUSO 5 x 25	1	7.303-109.0
10	PARAFUSO M5 x 15	3	6.303-153.0



HD 5/12 C





HD 5/12 C



POS.	DESCRIÇÃO	QTDE.	CÓDIGO
1	INTERRUPTOR COMPLETO	1	4.744-109.0
2	CONSOLE	1	5.053-051.0
3	MOLA	1	5.332-322.0
4	TRAVA STOP TOTAL	1	9.344-011.0
5	SUORTE DO MICRO	1	5.042-860.0
6	PINO ENTALHADO	1	7.314-664.0
7	MICROINTERRUPTOR	1	6.631-807.0
8	CHICOTE ELÉTRICO	1	9.384-018.0
9	PROTETOR DO MICRO	1	5.394-388.0