



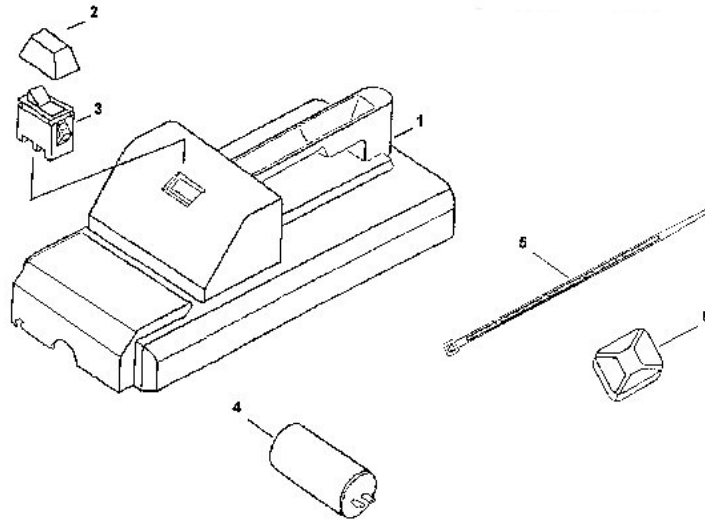
#### Lista peças de reposição

Lavadora A.P. HD585 220 V 1~ 60 Hz 1.974185.0

Lavadora A.P. HD585 110 V 1~ 60 Hz 1.974187.0

Lavadora A.P. HD585 230 V 1~ 50 Hz 1.974195.0

Lavadora A.P. HD6/11 220 V 1~ 60 Hz 1.902417.0



*Kärcher Ind. e Com. Ltda – Dept. de Serviços ao Cliente*

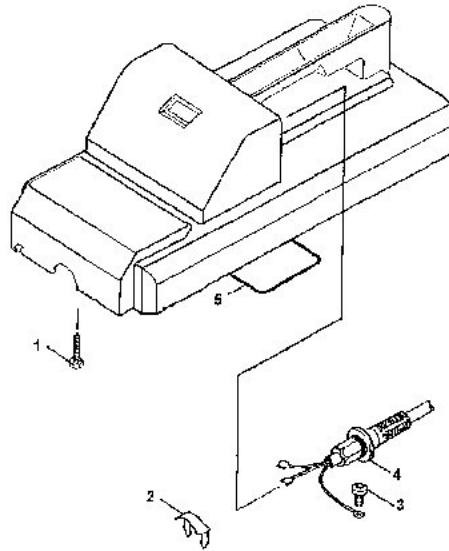


Pos.	Descrição	Código	Quant.
1	Capô superior	9.340-063.0	1
2	Protetor do interruptor	9.340-036.0	1
3	Interruptor	6.631-845.0	1
4	Capacitor 110V 60Hz	9.385-054.0	1
4	Capacitor 220V 60Hz	9.385-027.0	1
4	Capacitor 230V 50Hz	9.385-025.0	1
5	Abraçadeira	9.386-030.0	1
6	Fixador adesivo	6.640-009.0	1

*Kärcher Ind. e Com. Ltda – Dept. de Serviços ao Cliente*



- 4 CAB
- 5 O'RI

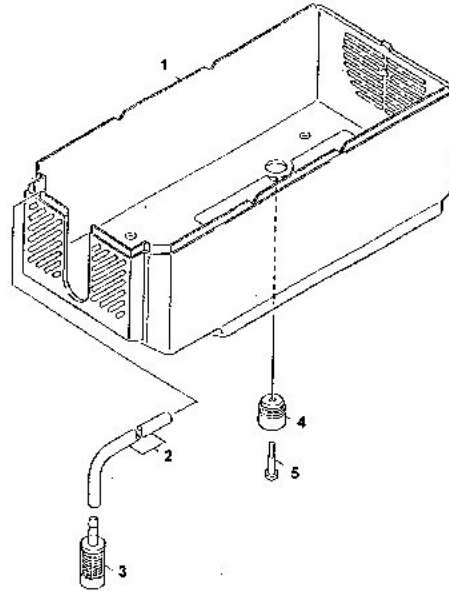


Kärcher Ind. e Com. Ltda – Dept. de Serviços ao Cliente



Pos.	Descrição	Codigo	Quant.
1	Parafuso cab. Sext. 4,2x2,5	9.386-007.0	6
2	Anel travamento	6.343-170.0	1
3	Parafuso tripolar M4x10 T20	9.086-152.0	1
4	Cabo com plug 110V 60Hz	9.384-034.0	1
4	Cabo com plug 220V 60Hz	9.384-016.0	1
4	Cabo com plug 230V 50Hz	9.384-017.0	1
5	O'ring 139,37x2,62	9.376-012.0	1

Kärcher Ind. e Com. Ltda – Dept. de Serviços ao Cliente

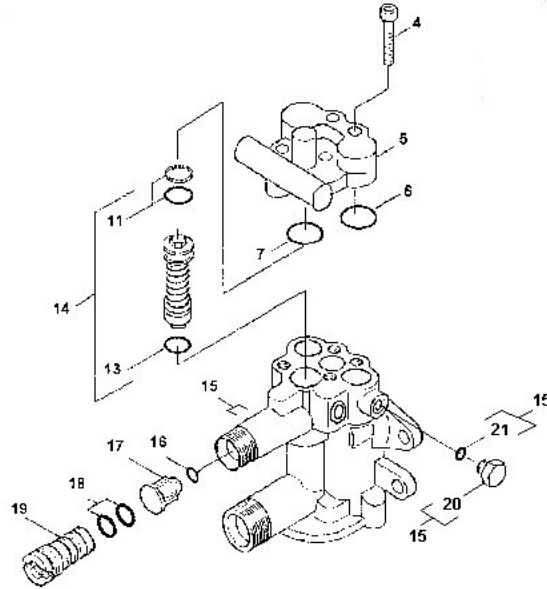


*Kärcher Ind. e Com. Ltda. – Dept. de Serviços ao Cliente*



Pos.	Descrição	Código	Quant.
1	Capo inferior	5.066-460.0	1
2	Mangueira	9.389-007.0	1
3	Filtro plástico	9.391-007.0	1
4	Apoio	5.057-034.0	3
5	Parafuso tripolar M5x25 T25	9.086-154.0	3

*Kärcher Ind. e Com. Ltda. – Dept. de Serviços ao Cliente*

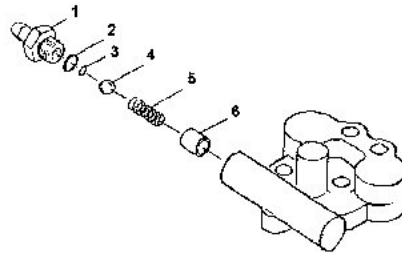


Kärcher Ind. e Com. Ltda - Dept. de Serviços ao Cliente



Pos.	Descrição	Código	Quant.
4	Parafuso M6x25-10,9	9.386-002.0	4
5	Tampa de pressão	9.369-129.0	1
6	O'ring 15,8x1,78	6.362-634.0	3
7	O'ring 20,35x1,78	9.376-007.0	1
11	O'ring cpl	6.362-466.0	1
13	O'ring 12x2	6.362-169.0	1
14	Valvula by-pass	9.302-039.0	1
15	Cabeçote usinado	9.340-023.0	1
16	O'ring 4x2	6.362-851.0	1
17	Valvula retenção	5.584-091.0	1
18	O'ring 7,5x2	6.362-054.0	2
19	Bico injetor	5.769-119.0	1
20	Tampão	5.411-066.0	1
21	O'ring 6x2	6.362-113.0	1

Kärcher Ind. e Com. Ltda - Dept. de Serviços ao Cliente

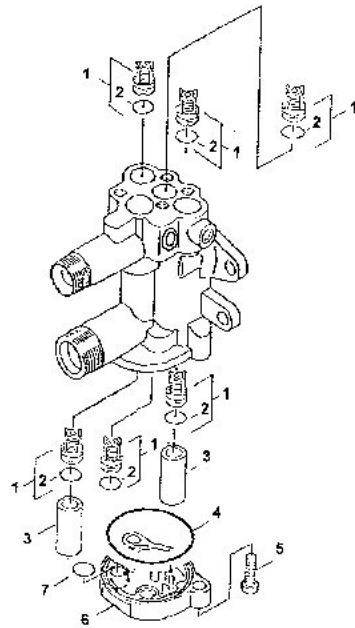


Kärcher Ind. e Com. Ltda. – Dept. de Serviços ao Cliente



Pos.	Descrição	Código	Quant.
1	Niple	5.443-355.0	1
2	O'ring 6x2	6.362-113.0	1
3	O'ring 5,28x1,78	6.362-175.0	1
4	Esfera de aço 7mm	7.401-909.0	1
5	Mola	5.332-258.0	1
6	Tubo da valvula de detergente	5.110-522.0	1

Kärcher Ind. e Com. Ltda. – Dept. de Serviços ao Cliente

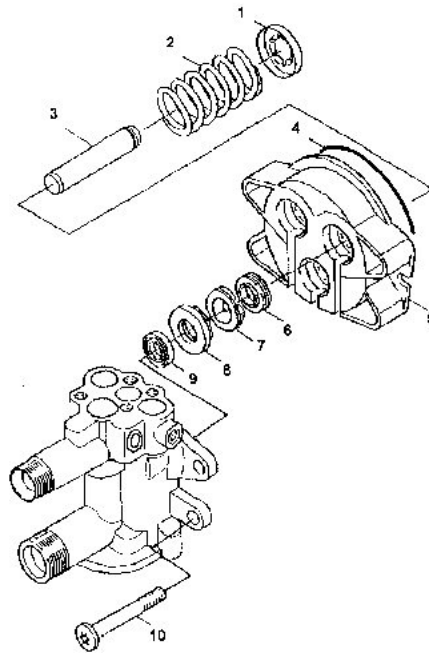


Kärcher Ind. e Com. Ltda - Dept. de Serviços ao Cliente



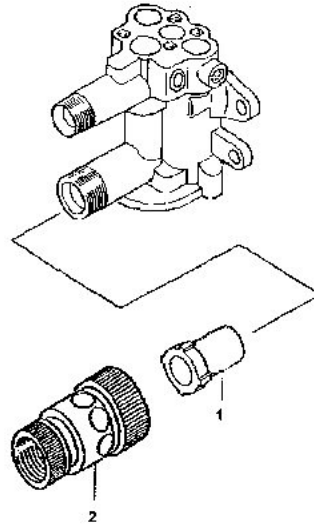
Pos.	Descrição	Código	Quant.
1	Valvula de retenção	4.580-254.0	6
2	O'ring 10,82x1,78	6.362-223.0	6
3	Tubo da valvula lateral	5.110-511.0	2
4	O'ring 53,7x1,78	6.362-823.0	1
5	Parafuso M6x25	9.386-002.0	4
6	Tampa de sucção	9.369-007.0	1
7	O'ring 9x1,5	6.362-384.0	2

Kärcher Ind. e Com. Ltda - Dept. de Serviços ao Cliente

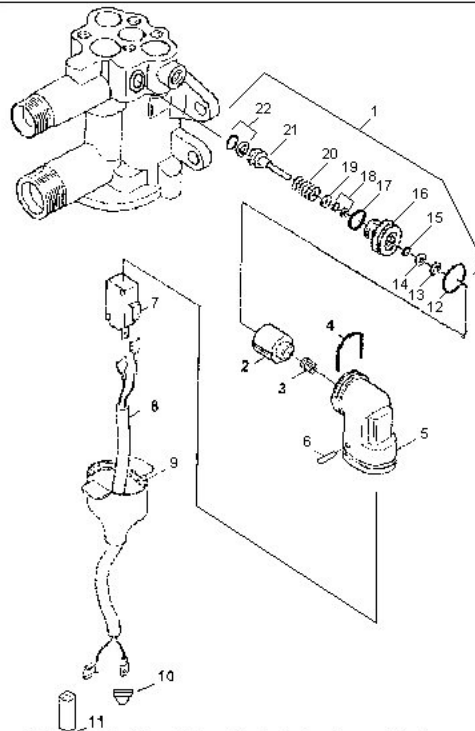


Pos.	Descrição	Código	Quant.
1	Prato da mola	5.030-625.0	3
2	Mola	5.332-251.0	3
3	Pistão completo	9.302-084.0	3
4	O'ring80x3	6.362-471.0	1
5	Guia dos pistões	5.060-349.0	1
6	Anel raspador 14x22x7	6.365-340.0	3
7	Bucha de apoio	9.340-040.0	3
8	Bucha de transição	5.115-471.0	3
9	Gaxeta	6.365-341.0	3
10	Parafuso M8x50	7.306-039.0	4





Pos.	Descrição	Código	Quant.
1	Filtro	9.391-003.0	1
2	Engate rapido 3/4"	9.389-003.0	1

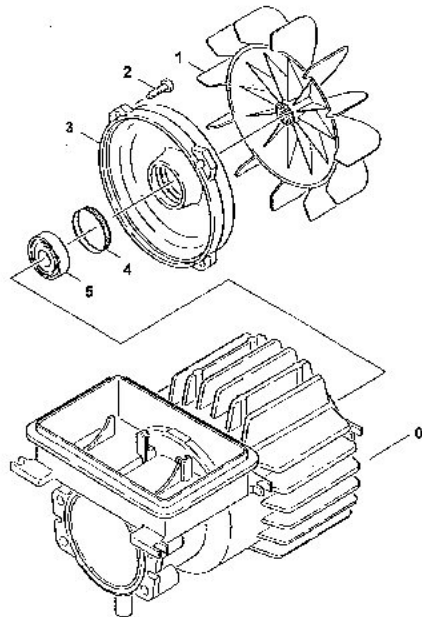


Kärcher Ind. e Com. Ltda. – Dept. de Serviços ao Cliente



Pos.	Descrição	Código	Quant.
1	Conj. Corpo e haste do stop-total	9.302-043.0	1
2	Console	5.053-051.0	1
3	Mola	5.332-322.0	1
4	Trava do stop-total	9.344-011.0	1
5	Suporte do micro	5.042-860.0	1
6	Pino entalhado	7.314-664.0	1
7	Micro switch	6.631-807.0	1
8	Chicote elétrico	9.384-004.0	1
9	Protetor do micro	5.394-388.0	1
10	Bucha passa cabo	9.036-243.0	1
11	Espaguete prot. P/ terminal	9.383-001.0	1
12	O'ring 15x1	6.362-423.0	1
13	Anel de retenção	9.386-103.0	1
14	Arruela	9.344-013.0	1
15	O'ring 2,9x1,78	6.362-586.0	1
16	Corpo do stop-total	9.369-010.0	1
17	O'ring 10,82x1,8	6.362-223.0	1
18	O'ring cpl	6.362-587.0	1
19	Arruela Inox 7,8x3,5x1,5	9.344-009.0	1
20	Mola	9.343-003.0	1
21	Pistão de controle	9.369-009.0	1
22	O'ring cpl	6.362-467.0	1

Kärcher Ind. e Com. Ltda. – Dept. de Serviços ao Cliente

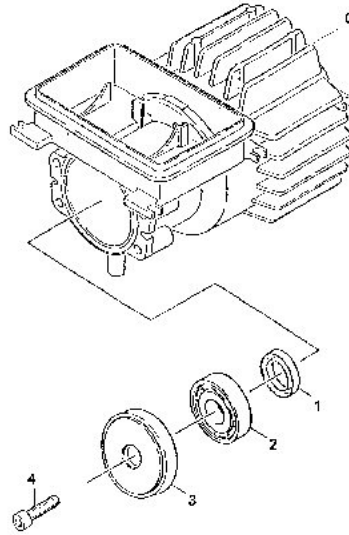


Kärcher Ind. e Com. Ltda - Dept. de Serviços ao Cliente



Pos.	Descrição	Código	Quant.
0	Bloco do motor 110V 60Hz	9.302-094.0	1
0	Bloco do motor 220V 60Hz	9.302-073.0	1
0	Bloco do motor 230V 50Hz	9.302-037.0	1
1	Helice do ventilador	5.600-030.0	1
2	Parafuso Trilobular M5x25	9.086-154.0	4
3	Tampa usinada	5.063-362.0	1
4	Anel de tolerancia	6.343-015.0	1
5	Rolamento 6202	7.401-128.0	1

Kärcher Ind. e Com. Ltda - Dept. de Serviços ao Cliente

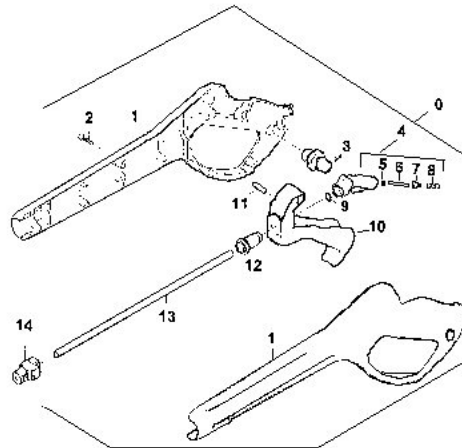


Kärcher Ind. e Com. Ltda – Dept. de Serviços ao Cliente



Pos.	Descrição	Código	Quant.
0	Bloco do motor 110V 60Hz	9.302-094.0	1
0	Bloco do motor 220V 60Hz	9.302-073.0	1
0	Bloco do motor 230V 50Hz	9.302-037.0	1
1	Retentor 22x35x5	6.367-046.0	1
2	Rolamento 6304	7.401-155.0	1
3	Disco oscilante (50Hz)	6.401-193.0	1
3	Disco oscilante (60Hz)	6.401-196.0	1
4	Parafuso cab. Cil. M6x19	6.304-048.0	1

Kärcher Ind. e Com. Ltda – Dept. de Serviços ao Cliente

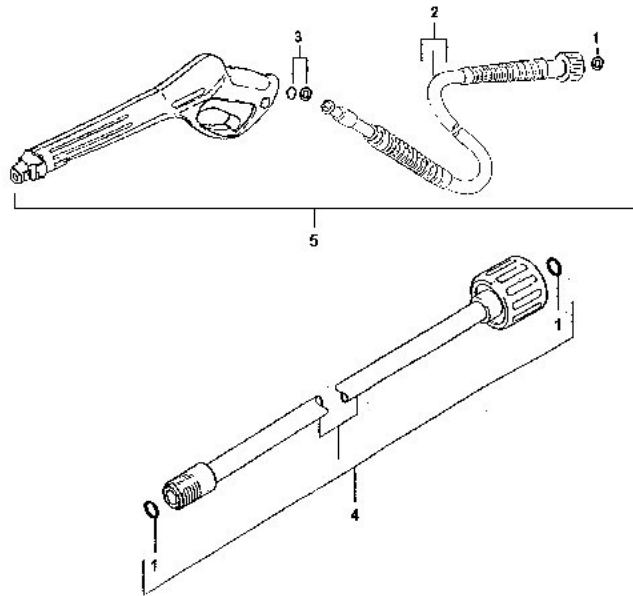


Kärcher Ind. e Com. Ltda - Dept. de Serviços ao Cliente



Pos.	Descrição	Código	Quant.
0	Conjunto pistola	9.311-032.0	1
1	Capa da pistola	9.310-210.0	1
2	Parafuso 4,2x13	9.340-201.0	9
3	Trava do gatilho	5.481-189.0	1
4	Corpo da pistola	9.311-312.0	1
5	O'ring 2,6x1,6	7.362-502.0	1
6	Haste	5.107-147.0	1
7	Prato da valvula	5.582-058.0	1
8	Mola	5.332-157.0	1
9	O'ring 7,59x2,62	6.362-479.0	1
10	Gatilho c/ pino	9.315-005.0	1
11	Pino do gatilho	5.314-082.0	1
12	Bucha da pistola	5.110-539.0	1
13	Tubo inox	5.028-905.0	1
14	Terminal com rosca	4.402-049.0	1

Kärcher Ind. e Com. Ltda - Dept. de Serviços ao Cliente

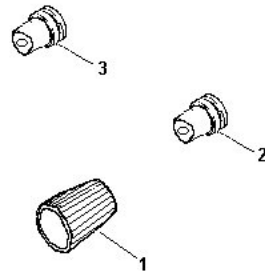


Kärcher Ind. e Com. Ltda. – Dept. de Serviços ao Cliente



Pos.	Descrição	Código	Quant.
1	O-ring 10x2	7.362-501.0	3
2	Mangueira de alta pressão	6.389-564.0	1
3	O-ring completo	6.362-422.0	1
4	Tubeira 400mm	9.311-013.0	1
5	Pistola com mangueira	9.311-031.0	1

Kärcher Ind. e Com. Ltda. – Dept. de Serviços ao Cliente

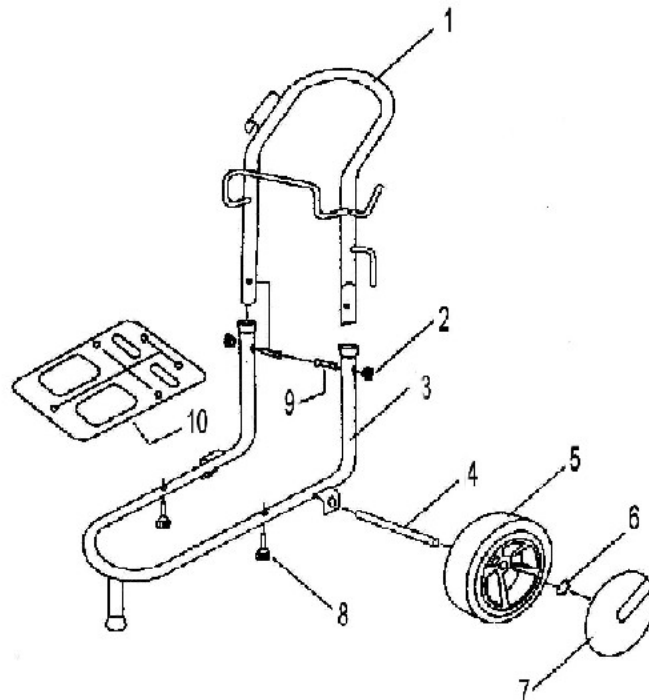


Kärcher Ind. e Com. Ltda - Dept. de Serviços ao Cliente



Pos.	Descrição	Codigo	Quant.
1	Porca capa	5.401-210.0	1
2	Bico power 25040 (alta pressão)	5.765-050.0	1
3	Bico power 2525 (baixa pressão)	9.371-008.0	1

Kärcher Ind. e Com. Ltda - Dept. de Serviços ao Cliente



Kärcher Ind. e Com. Ltda. – Dept. de Serviços ao Cliente



Pos.	Descrição	Código	Quant.
1	Braço completo	9.311-266.0	1
2	Knob M6	9.386-003.0	2
3	Chassi completo	9.311-296.0	1
4	Eixo	9.340-022.0	1
5	Roda	9.340-217.0	2
6	Trava da roda	6.435-125.0	2
7	Calota carr. transporte	6.435-197.0	2
8	Manipulo macho	9.386-004.0	2
9	Parafuso M6x30	9.386-005.0	2
10	Base de transição	9.340-139.0	1

Kärcher Ind. e Com. Ltda. – Dept. de Serviços ao Cliente