



HD 4.98 XPERT



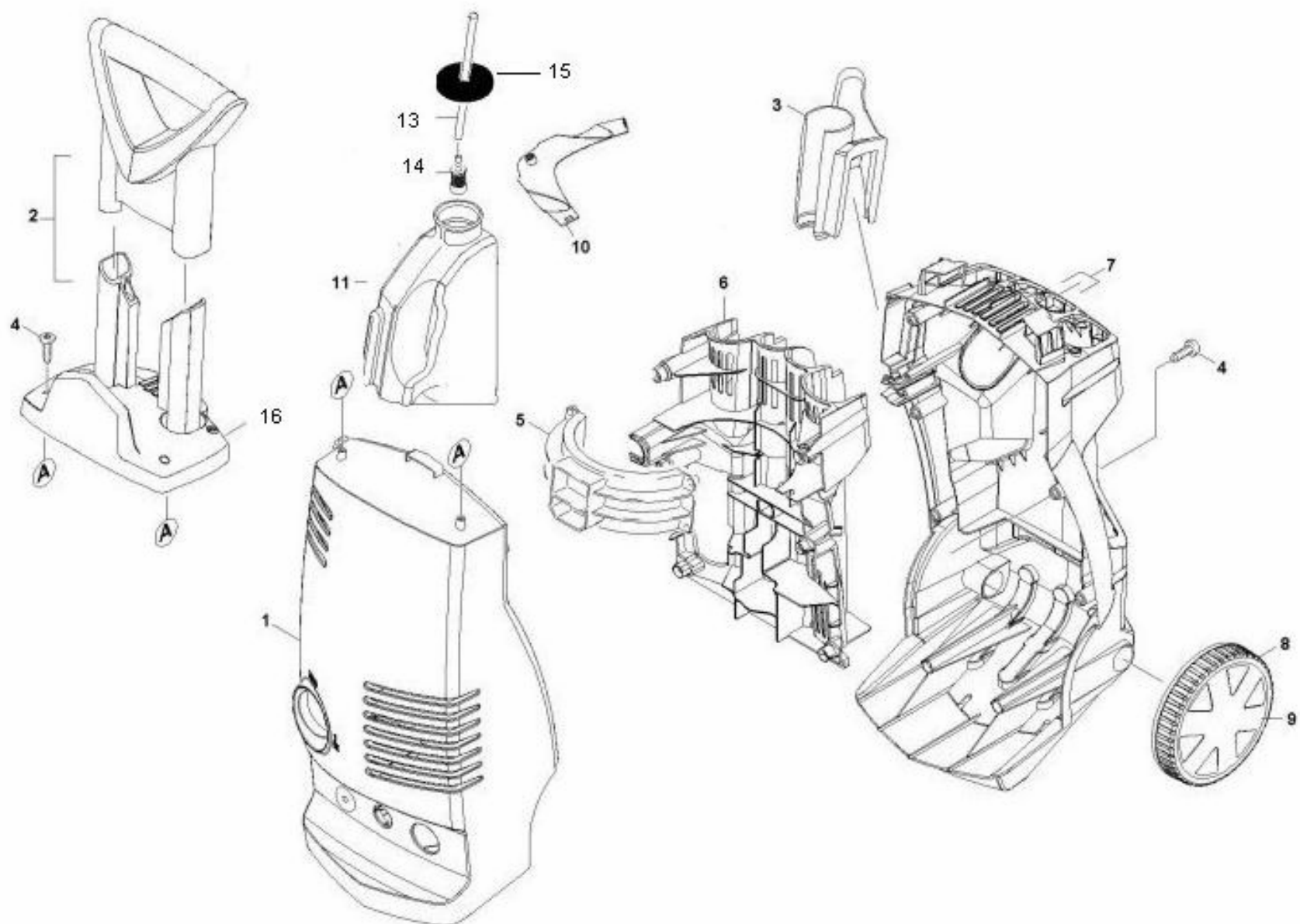
LISTA DE PEÇAS DE REPOSIÇÃO

LAVADORA A.P XPERT HD 4.98 220v – 1.423-705.0

LAVADORA A.P XPERT HD 4.98 120v – 1.423-704.0



HD 4.98 XPERT





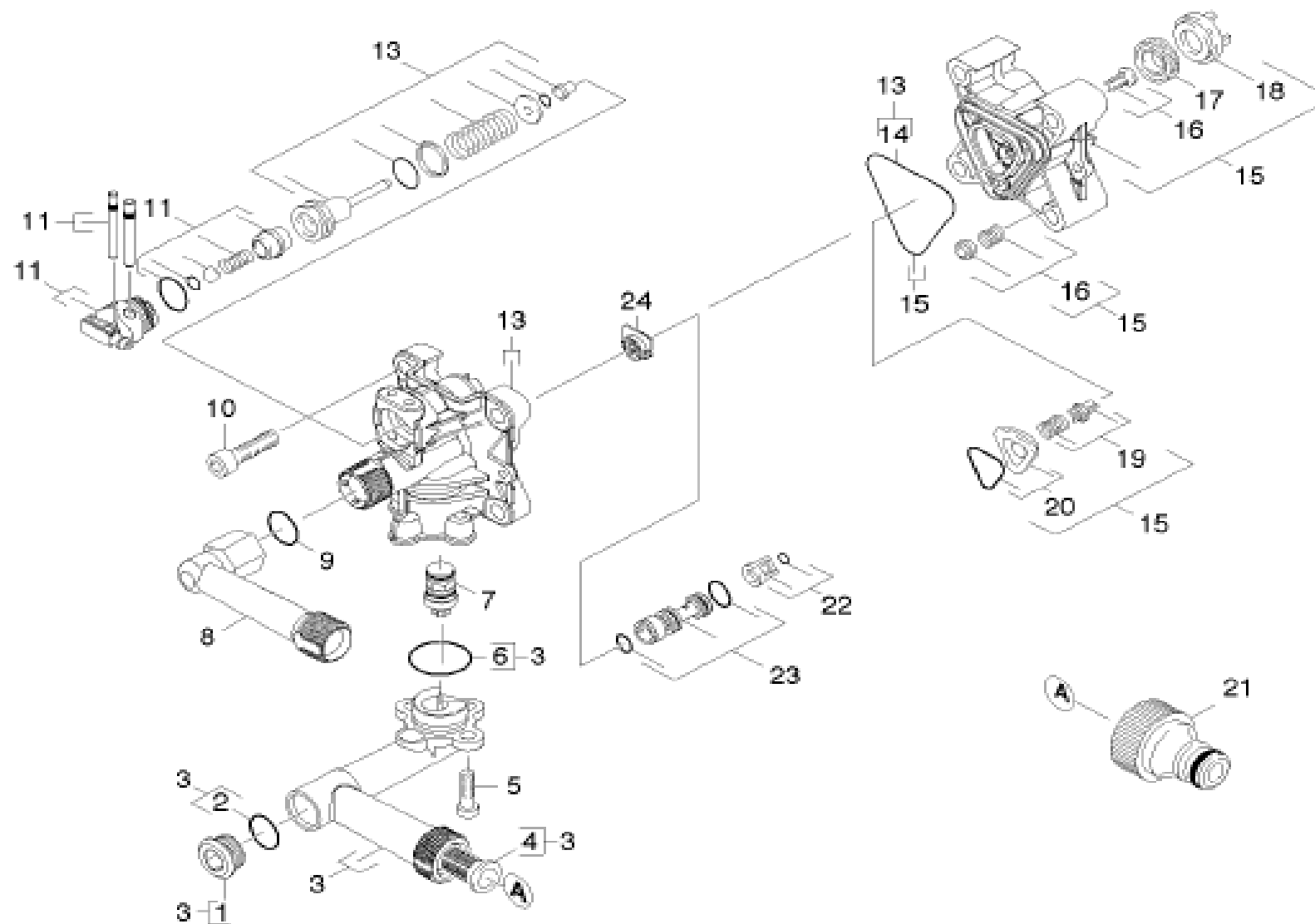
HD 4.98 XPERT



POS	DESCRIÇÃO	CÓDIGO	QTDE
1	CAPO	9366-006.0	1
2	ALÇA	9.036-966.0	1
3	SUORTE PISTOLA	9.037-038.0	1
4	PARAFUSO M4x20	9.386-163.0	10
5	SUORTE DO MOTOR	9.037-365.0	1
6	CARCAÇA CENTRAL	9.036-965.0	1
7	CHASSI	9.011-904.0	1
8	RODA	9.036-942.0	1
9	CALOTA	9.036-943.0	1
10	SUORTE	9.036-968.0	1
11	RESERVATÓRIO CPL	9.036-969.0	1
13	MANGUEIRA DETERGENTE	9.750-021.0	1
14	FILTRO	9.036-654.0	1
15	TAMPA DETERGENTE	6.412-057.0	1
16	TAMPA SUPERIOR	9.037-015.0	1



HD 4.98 XPERT





HD 4.98 XPERT



POS	DESCRIÇÃO	CODIGO	QTDE
1	BUJAO ROSCADO	9.036-898.0	1
2	O'RING 15 x 2	9.081-402.0	1
3	CONEXÃO DE LIGAÇÃO	9.001-278.0	1
4	FILTRO	4.730-108.0	1
5	PARAFUSO	9.086-199.0	3
6	O'RING 20 x 2	9.081-417.0	1
7	BY PASS	9.001-281.0	1
8	CONEXÃO DE SAIDA	9.001-279.0	1
9	O'RING 6,75 X 1,78	6.362-151.0	1
10	PARAFUSO M8 x 65	7.306-151.0	4
11	NIPLE DETERGENTE CPL	9.001-277.0	1
13	PISTÃO BY-PASS	9.001-273.0	1
14	SELO	9.081-424.0	1
15	GUIA CPL	9.001-274.0	1
16	VALVULA	9.001-110.0	1
17	ANEL RASPADOR	6.362-875.0	3
18	DISCO DE APOIO	9.037-059.0	3



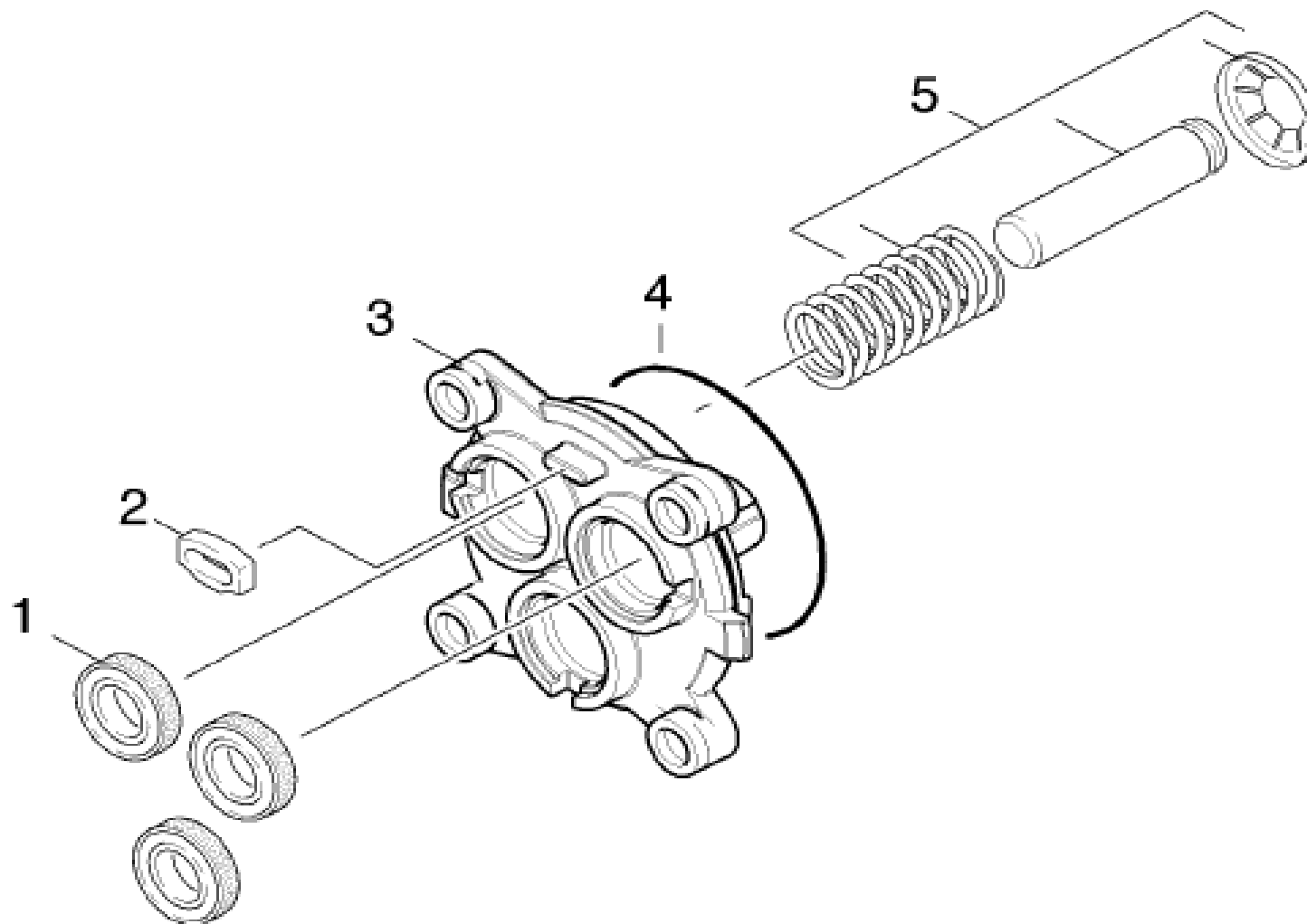
HD 4.98 XPERT



19	CONJUNTO VALVULA	9.001-275.0	1
20	PEÇAS DE ACOPLAMENTO	9.001-276.0	1
21	CONEXÃO 3/4"	6.389-870.0	1
22	VALVULA	9.011-812.0	1
23	INJETOR	4.769-035.0	1
24	ESPAÇADOR	9.037-142.0	1



HD 4.98 XPERT





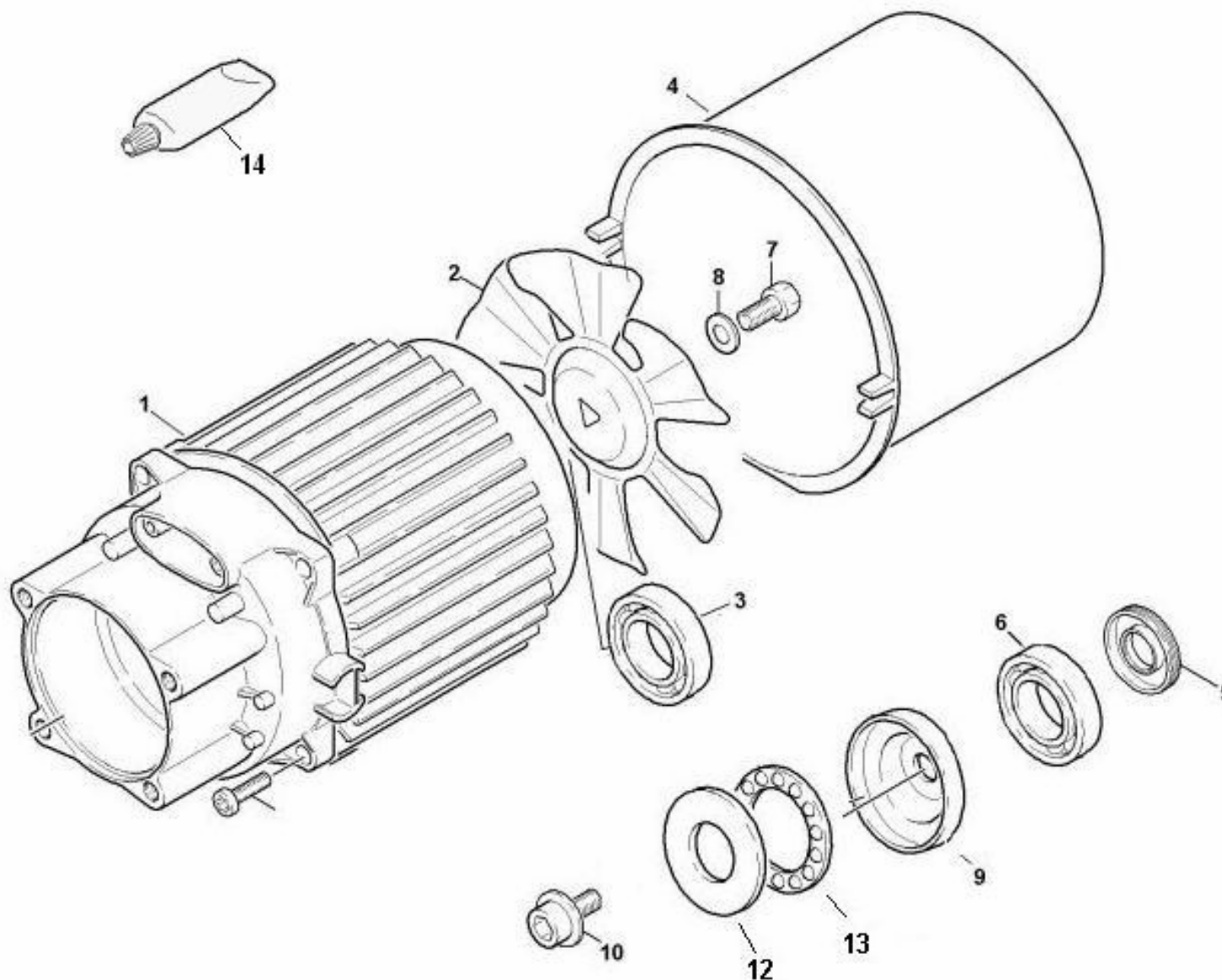
HD 4.98 XPERT



POS	DESCRIÇÃO	CODIGO	QTDE
1	GAXETA	9.365-386.0	3
2	VEDAÇÃO	9.048-071.0	1
3	GUIA DOS PISTÕES	9.042-085.0	1
4	O´RING 60 x 2,5	6.362-902.0	1
5	MOLA DO ATUADOR	9.047-023.0	3
6	PISTÃO	9.039-225.0	3
7	ANEL TRAVA	5.116-109.0	3
8	GUIA DOS PISTÕES CPL	9.012-241.0	1



HD 4.98 XPERT





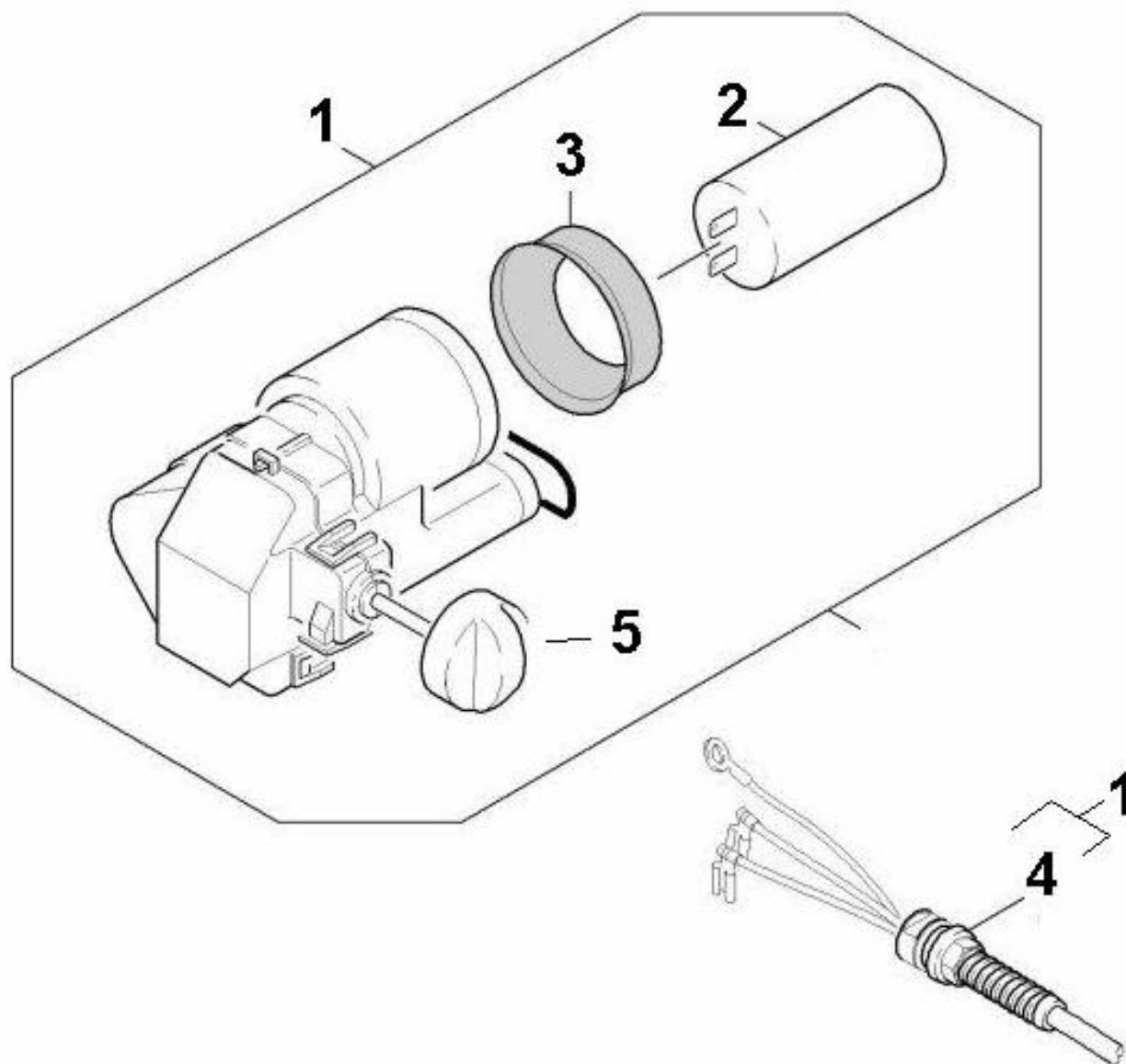
HD 4.98 XPERT



POS	DESCRIÇÃO	CODIGO	QTDE
1	MOTOR 120 V	9.311-498.0	1
1	MOTOR 220 V	0.931-149.9	1
2	HELICE VENTILADOR	9.039-188.0	1
3	ROLAMENTO 6202 2RS	7.401-128.0	1
4	DIRECIONADOR DE AR	5.060-537.0	1
5	RETENTOR	9.078-007.0	1
6	ROLAMENTO 6202 2Z-1	7.401-136.0	1
7	PARAFUSO SEXTAVADO M8 X 16	7.304-395.0	1
8	ARRUELA SERRILHADA	9.386-164.0	1
9	DISCO OSCILANTE	9.039-203.0	1
10	PARAFUSO M8 X 16	9.086-153.0	1
12	PISTA	9.039-201.0	1
13	ROLAMENTO	9.036-783.0	1
14	GRAXA DO CARTER 40g (P/ 1 MAQUINA)	9.302-269.0	1



HD 4.98 XPERT





HD 4.98 XPERT

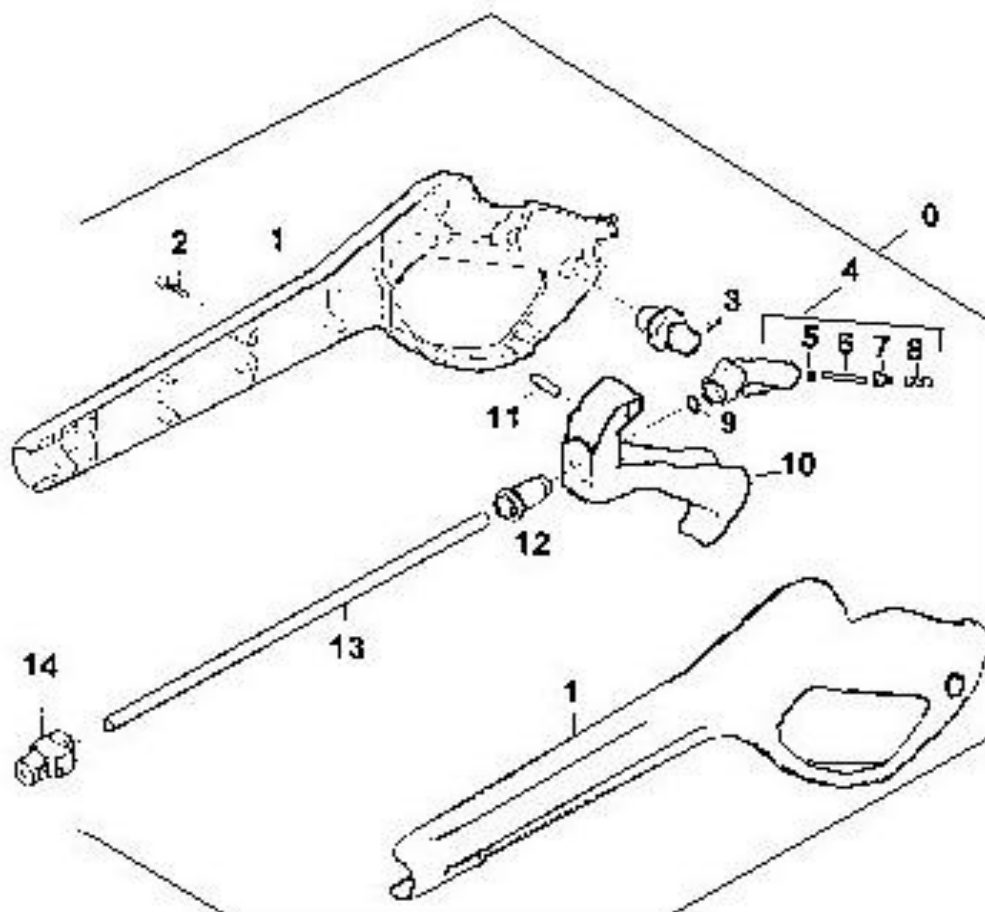


POS	DESCRIÇÃO	CODIGO	QTDE.
1	CAIXA ELÉTRICA 120 V	9.310-069.0	1
1	CAIXA ELÉTRICA 220 V	9.310-068.0	1
2	CAPACITOR 120 V	9.760-205.0	1
2	CAPACITOR 220V	9.760-402.0	1
3	VEDAÇÃO	9.080-419.0	1
4	CABO COM PLUG 120 V	9.384-068.0	1
4	CABO COM PLUG 220 V	9.384-094.0	1
5	KNOB	9.085-065.0	1

ITENS QUE NAO APARECEM NO DESENHO			
POS	DESCRIÇÃO	CÓDIGO	QTDE.
	HASTE DA CAIXA ELETRICA	9.036-668.0	1
	O'RING DA HASTE DA CAIXA ELE.	9.099-143.0	1
	INTERRUPTOR PRINCIPAL	9.085-065.0	1



HD 4.98 XPERT





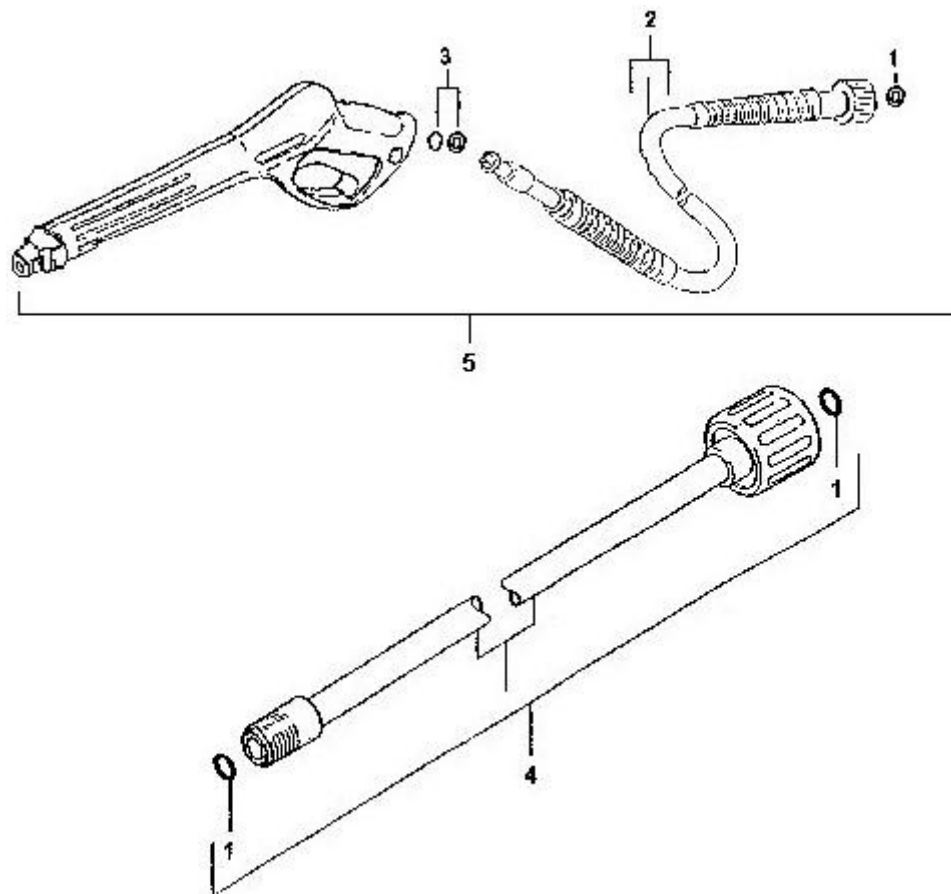
HD 4.98 XPERT



Pos.	Descrição	Código	Quant.
0	Conjunto pistola	9.311-032.0	1
1	Capa da pistola	9.340-201.0	1
2	Parafuso 4,2x13	9.340-201.0	9
3	Trava do gatilho	5.481-189.0	1
4	Corpo da pistola	9.311-312.0	1
5	O'ring 2,6x1,6	7.362-502.0	1
6	Haste	9.369-158.0	1
7	Prato da valvula	5.582-058.0	1
8	Mola	5.332-157.0	1
9	O'ring 7,59x2,62	6.362-479.0	1
10	Gatilho c/ pino	9.315-005.0	1
11	Pino do gatilho	5.314-082.0	1
12	Bucha da pistola	5.110-539.0	1
13	Tubo inox	5.028-905.0	1
14	Terminal com rosca	4.402-049.0	1



HD 4.98 XPERT





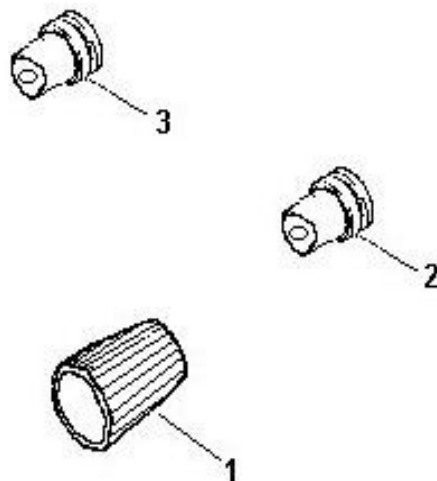
HD 4.98 XPERT



Pos.	Descrição	Codigo	Quant.
1	O'ring 10x2	7.362-501.0	3
2	Mangueira de alta pressão	9.389-051.0	1
3	O'ring completo	6.362-422.0	1
4	Tubeira 400mm	9.311-013.0	1
5	Pistola com mangueira	9.311-031.0	1



HD 4.98 XPERT





HD 4.98 XPERT



Pos.	Descrição	Codigo	Quant.
1	Porca capa	5.401-210.0	1
2	Bico power 25034 120 V (alta pressão)	5.765-065.0	1
2	Bico power 25038 220 V (alta pressão)	5.765-067.0	1
3	Bico power 25250 (baixa pressão)	9.371-008.0	1