



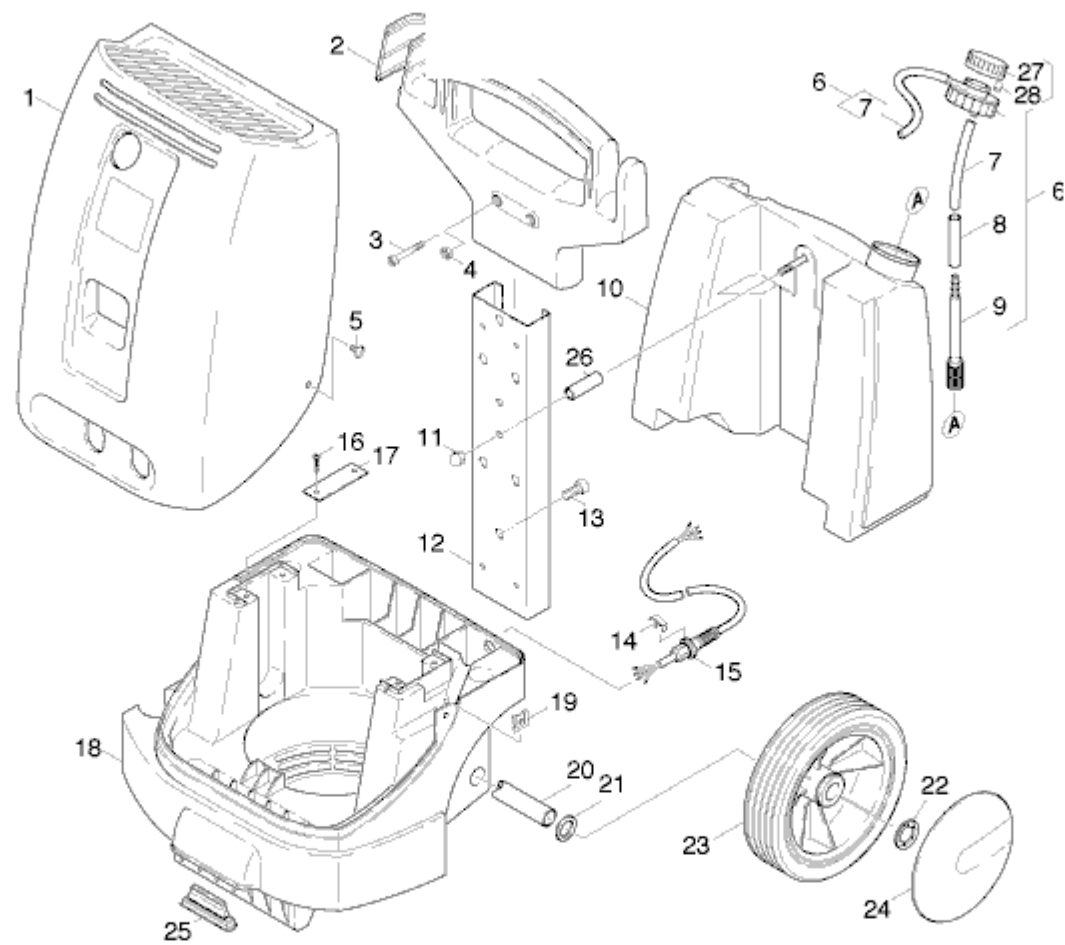
## Lista de Peças de Reposição



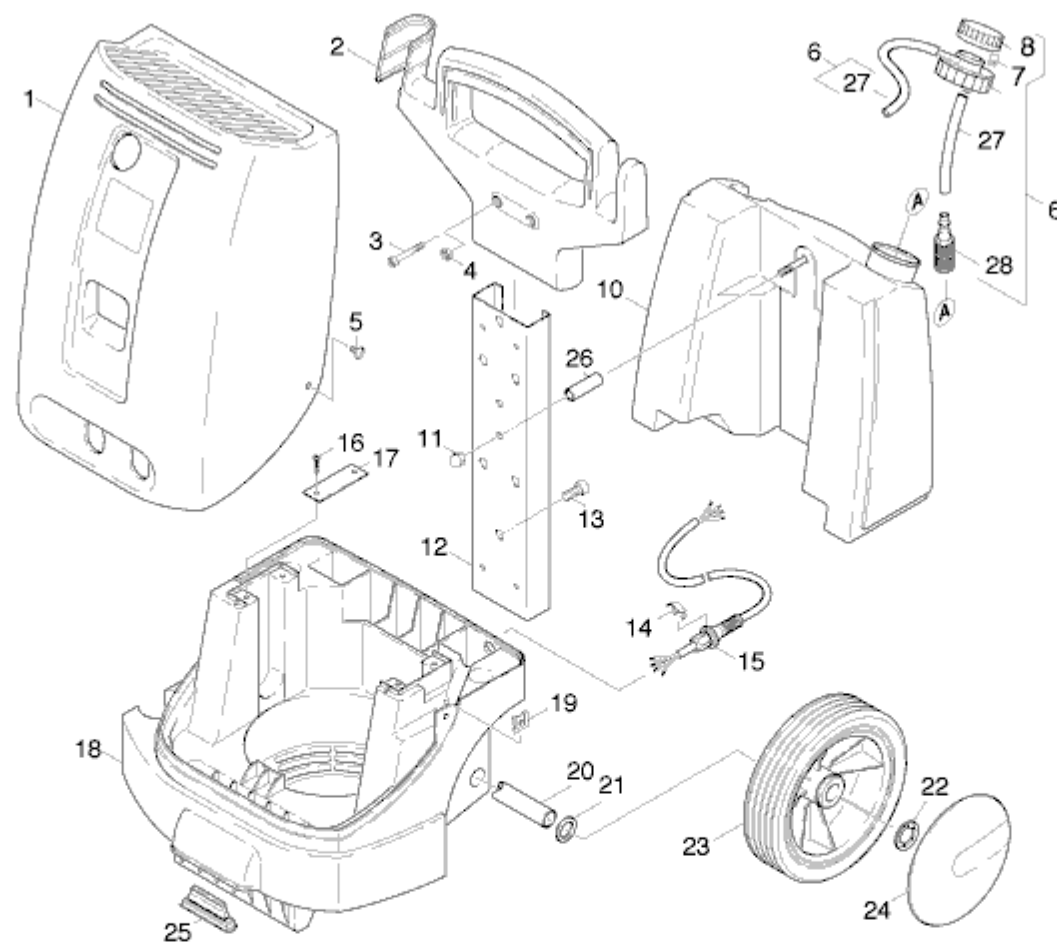
**1.951-711.0 HD 1090 \*KAP 220/380V, 3 Ph. 60Hz**

<b>GRUPO 1: PEÇAS AVULSAS</b>	<b>A1-B1</b>
<b>GRUPO 2: BOMBA</b>	<b>A2-B2</b>
<b>GRUPO 3: MOTOR</b>	<b>A3-B3</b>
<b>GRUPO 4: ACESSÓRIOS</b>	<b>A4-B4</b>
<b>GRUPO 5: CAIXA ELÉTRICA</b>	<b>A5-B5</b>

**GRUPO 1: COMPONENTES AVULSOS**



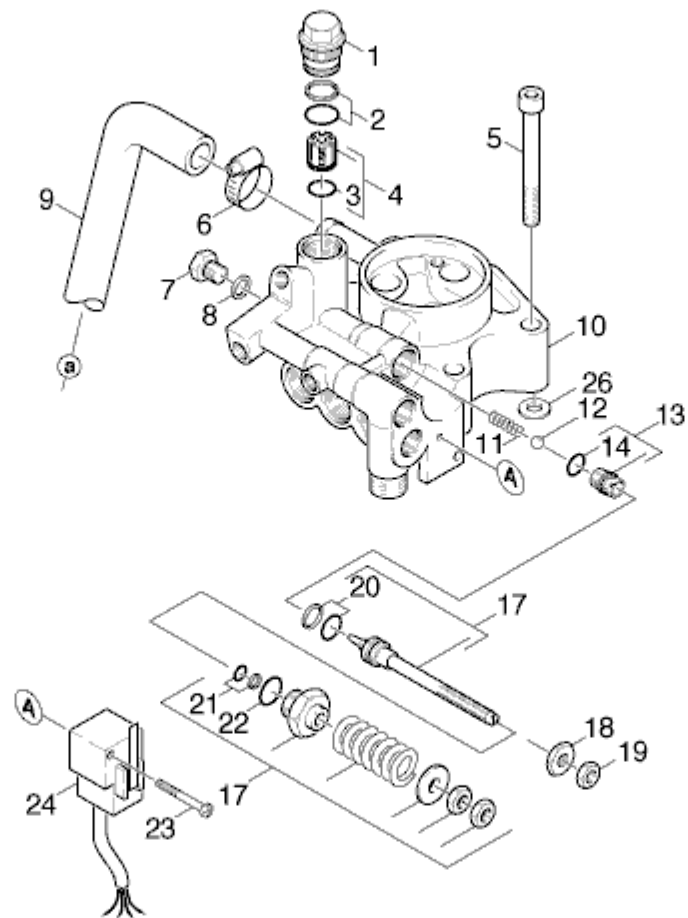
POS.	DESCRIÇÃO	CÓDIGO	QTDE.
1	CAPÔ	5.066-613.0	1
2	ALÇA	5.321-423.0	1
3	PARAFUSO	7.306-133.0	2
4	PORCA SEXTAVADA	7.311-003.0	2
5	PARAFUSO	6.304-099.0	2
6	VÁLVULA	4.580-238.0	1
7	MANGUEIRA	6.388-194.0	1
8	TUBO	5.025-747.0	1
9	FILTRO	6.414-136.0	1
10	TANQUE	5.071-069.0	1
11	PORCA	6.310-062.0	1
12	PERFIL U	5.023-117.0	1
13	PARAFUSO	7.309-015.0	3
14	TRAVA	6.343-186.0	1
15	CABO ELÉTRICO	6.647-401.0	1
16	PARAFUSO	6.303-174.0	4
16	PARAFUSO	6.303-175.0	4
17	CHAPA	5.004-641.0	2
18	CARCAÇA	5.605-201.0	1
19	PORCA	6.310-053.0	2
20	TUBO	5.028-561.0	1
21	ARRUELA	7.312-060.0	2
22	ARRUELA TRAVA	6.343-162.0	2
23	RODA	6.435-236.0	2
24	CALOTA	6.435-237.0	2
25	SUPORTE	5.057-054.0	2
26	TUBO	5.028-703.0	1

**D1****HD 1090**

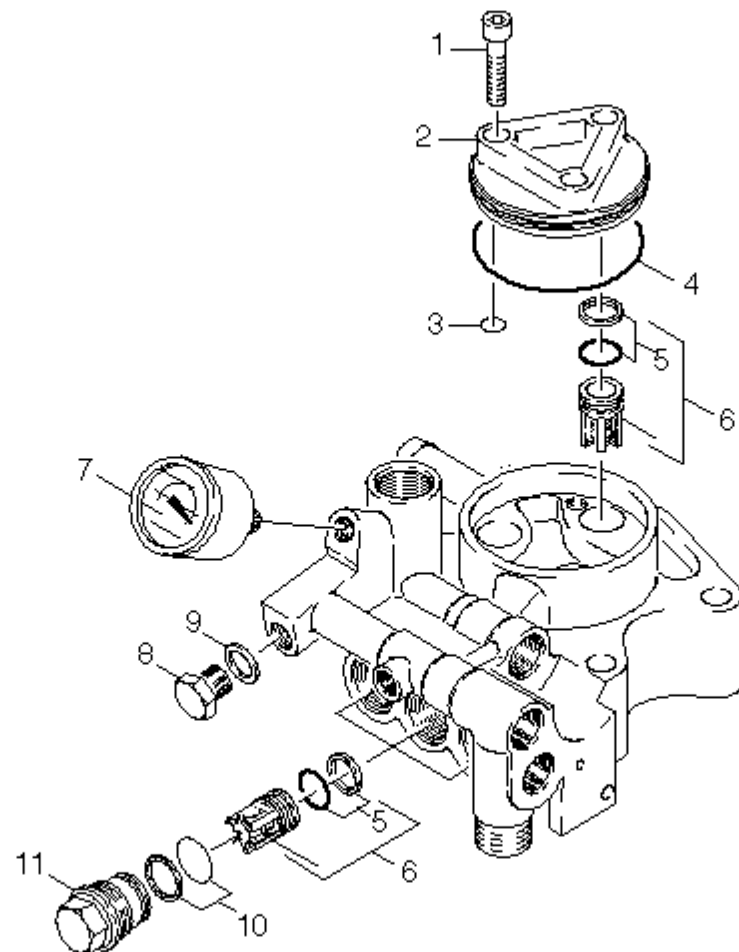
POS.	DESCRIÇÃO	CÓDIGO	QTDE.
1	CAPÔ	5.066-613.0	1
2	ALÇA	5.321-423.0	1
3	PARAFUSO	7.306-133.0	2
4	PORCA SEXTAVADA	7.311-003.0	2
5	PARAFUSO	6.304-099.0	2
6	VÁLVULA	4.580-238.0	1
7	MANGUEIRA	6.388-194.0	1
8	TUBO	5.025-747.0	1
9	FILTRO	6.414-136.0	1
10	TANQUE	5.071-069.0	1
11	PORCA	6.310-062.0	1
12	PERFIL U	5.023-117.0	1
13	PARAFUSO	7.309-015.0	3
14	TRAVA	6.343-186.0	1
15	CABO ELÉTRICO	6.647-401.0	1
16	PARAFUSO	6.303-174.0	4
16	PARAFUSO	6.303-175.0	4
17	CHAPA	5.004-641.0	2
18	CARCAÇA	5.605-201.0	1
19	PORCA	6.310-053.0	2
20	TUBO	5.028-561.0	1
21	ARRUELA	7.312-060.0	2
22	ARRUELA TRAVA	6.343-162.0	2
23	RODA	6.435-236.0	2
24	CALOTA	6.435-237.0	2
25	SUPORTE	5.057-054.0	2
26	TUBO	5.028-703.0	1
27	MANGUEIRA	6.388-216.0	1
28	FILTRO	6.414-277.0	1

**GRUPO 2: JOGO DE REPARO DA BOMBA**

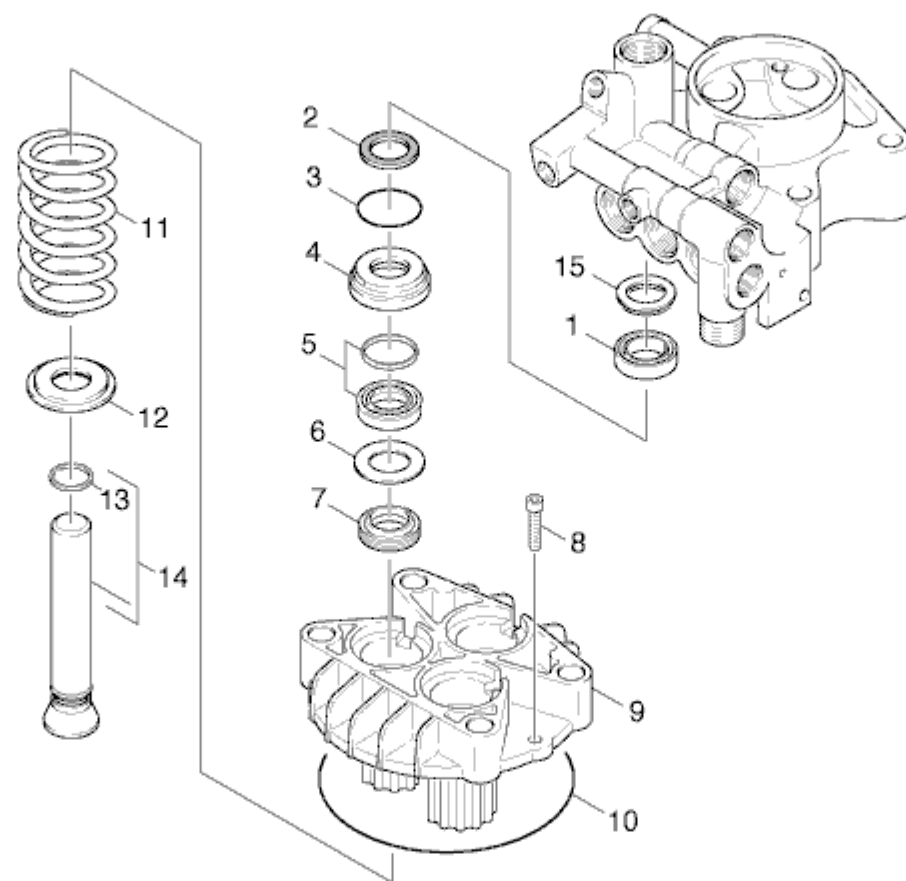




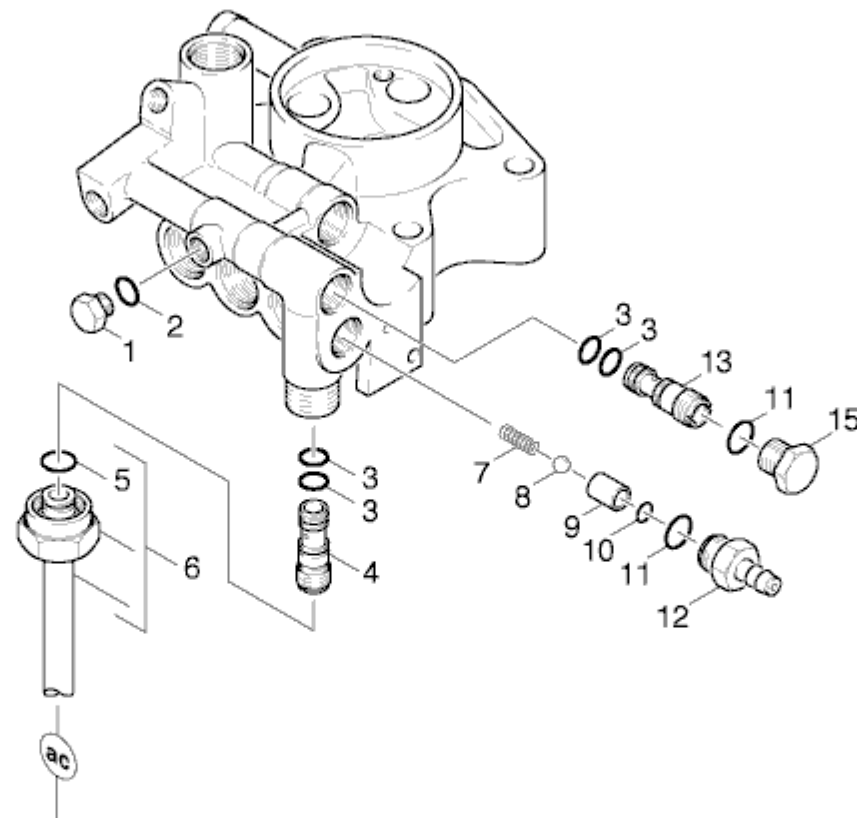
POS.	DESCRIÇÃO	CÓDIGO	QTDE.
1	PARAFUSO	5.583-125.0	1
2	O'RING 25 X 2,5 NBR 70	6.362-500.0	1
3	O'RING 13 X 2 NBR 70	6.362-381.0	1
4	VÁLVULA	4.580-262.0	1
5	PARAFUSO	7.306-091.0	4
6	ABRAÇADEIRA	6.388-547.0	1
7	PARAFUSO TAMPÃO	5.411-117.0	1
8	ANEL DE VEDAÇÃO 12 X 15,5	7.362-004.0	1
9	TUBO DE BORRACHA	5.442-833.0	1
10	CABEÇOTE	5.550-187.0	1
11	MOLA	5.332-110.0	1
12	ESFERA DE AÇO	7.401-907.0	1
13	ASSENTO DA VÁLVULA	4.581-019.0	1
14	O'RING 11 X 1,5 NBR 85	6.362-858.0	1
17	HASTE DO BY-PASS	4.591-028.0	1
18	PORCA SEXTAVADA	5.311-177.0	1
19	PORCA SEXTAVADA	7.311-004.0	1
20	O'RING CPL 13,16 X 1,24 NBR 90	6.362-575.0	1
21	O'RING CPL 8,31 X 1,24 NBR 90	6.362-365.0	1
22	O'RING 16 X 2,4	6.362-445.0	1
23	PARAFUSO DE CABEÇA OVAL	7.306-320.0	1
24	MICRO INTERRUPTOR	6.635-323.0	1
26	ARRUELA	5.115-681.0	4
100	KIT BOMBA	2.883-447.0	1



POS.	DESCRIÇÃO	CÓDIGO	QTDE.
1	PARAFUSO M10 X 35	6.304-014.0	3
2	TAMPA (CABEÇOTE)	5.063-811.0	1
3	O-RING 11 X 1,5 NBR 85	6.362-858.0	3
4	O-RING 68 X 2 NBR 70	6.362-501.0	1
5	O-RING CPL 14 X 1,78 NBR 80	6.362-466.0	6
6	VALVULA COMPLETA	4.580-250.0	6
7	MONOMETRO	6.421-214.0	1
8	TAMPÃO	5.411-117.0	1
9	ANEL DE VEDAÇÃO 12 X 15,5	7.362-004.0	1
10	O-RING 25 X 2,5 NBR 70	6.362-500.0	3
11	PARAFUSO	5.583-125.0	3
100	KIT BOMBA	2.883-447.0	1



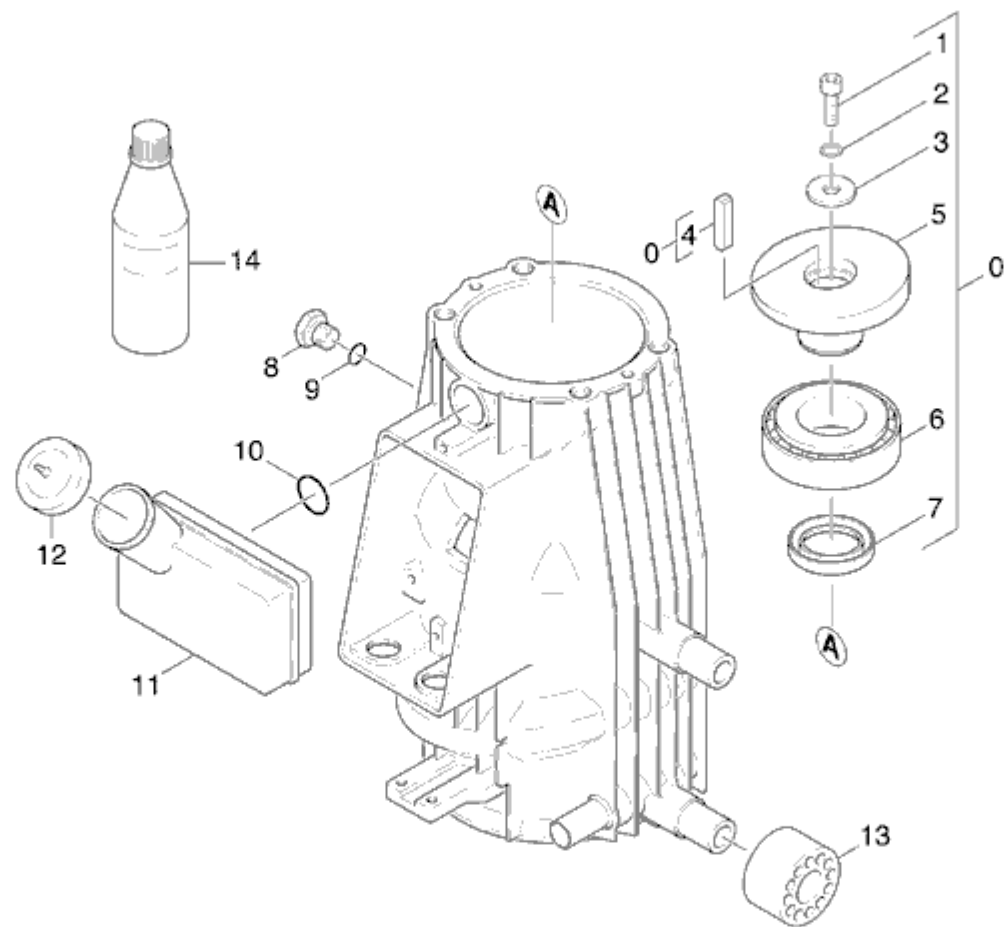
POS.	DESCRIÇÃO	CÓDIGO	QTDE.
1	GAXETA	6.365-377.0	3
2	ANEL DE VEDAÇÃO	6.365-379.0	3
3	O'RING 34,65 X 1,78 NBR 70	6.362-484.0	3
4	BUCHA GUIA DOS PISTÕES	5.112-451.0	3
5	VEDAÇÃO COMPLETA	6.365-380.0	3
6	ARRUELA	5.115-537.0	3
7	ANEL RASPADOR	6.365-052.0	3
8	PARAFUSO M6 X 25	7.306-023.0	2
9	GUIA DOS PISTÕES	5.060-460.0	1
10	O'RING 107,62 X 2,62 NBR 70	6.362-796.0	1
11	MOLA HELICOIDAL	5.332-281.0	3
12	APOIO DA MOLA	5.115-539.0	3
13	ANEL TRAVA	6.472-331.0	3
14	PISTÃO	4.553-141.0	3
15	ANEL DE VEDAÇÃO	6.365-378.0	3
100	KIT BOMBA	2.883-447.0	1



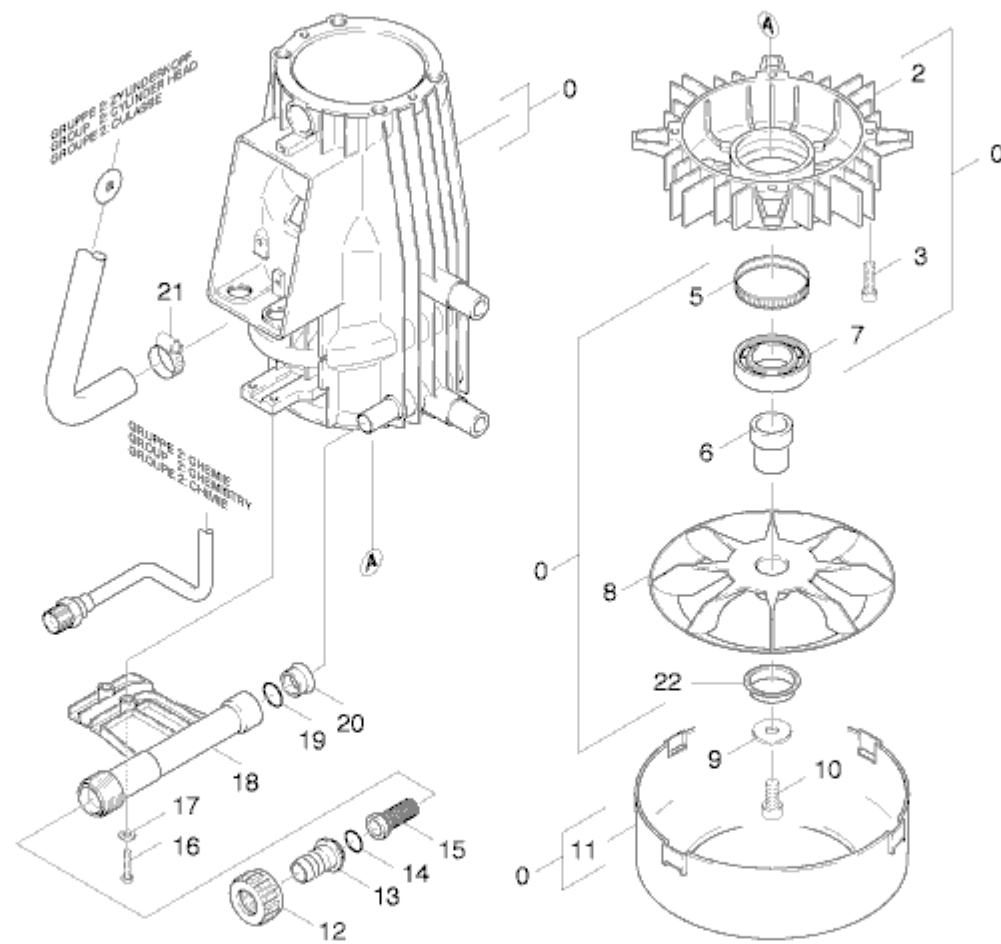
POS.	DESCRIÇÃO	CÓDIGO	QTDE.
1	BUJÃO M10 X1	5.411-070.0	1
2	O'RING 8 X 2 NBR 70	6.362-101.0	1
3	O'RING 9 X 1,5 NBR 70	6.362-384.0	4
4	INJETOR	5.769-079.0	1
4	INJETOR	5.769-082.0	1
5	JOGO DE O'RING	2.880-154.0	1
6	TUBO	4.025-436.0	1
7	MOLA	5.332-258.0	1
8	ESFERA 7,0	7.401-908.0	1
9	TUBO VALV. DETERGENTE	5.026-764.0	1
10	O'RING 6 X 2 FPM 90	6.362-383.0	1
11	O'RING 14 X 1,5 NBR 70	6.362-533.0	1
12	PARAFUSO DETERGENTE	5.402-370.0	1
13	INJETOR	5.769-122.0	1
15	TAMPÃO	5.411-107.0	1
100	KIT BOMBA	2.883-447.0	1



**GRUPO 3: MOTOR**



POS.	DESCRIÇÃO	CÓDIGO	QTDE.
0	MOTOR	4.623-257.0	1
1	PCCSI M8 X 20	7.306-041.0	1
2	ARRUELA SERRILHADA 48,4	7.312-159.0	1
3	ARRUELA	5.115-565.0	1
4	CHAVETA 8 X 7 X 25	7.318-035.0	1
5	DISCO OSCILANTE	5.120-263.0	1
6	ROLAMENTO	6.401-225.0	1
7	RETENTOR	7.367-009.0	1
8	TAMPÃO	5.411-100.0	1
9	O'RING 11 X 2 NBR 70	6.362-458.0	1
10	O'RING 19 X 2,4 NBR 70	6.362-161.0	1
11	RESERVATÓRIO P/ ÓLEO	5.070-457.0	1
12	TAMPA	5.063-195.0	1
13	APOIO	5.057-055.0	4
14	ÓLEO SAE 90	6.288-016.0	1



POS	DESCRIÇÃO	COD	QTDE
0	MOTOR	4.623-257.0	1
2	TAMPA DO MOTOR	5.063-518.0	1
3	PARAFUSO M6 X 20	6.303-131.0	4
5	ANEL DE TOLERÂNCIA	6.343-010.0	1
6	BUCHA	5.110-553.0	1
7	ROLAMENTO	6.401-253.0	1
8	HÉLICE DO VENTILADOR	6.611-605.0	1
9	ARRUELA	5.115-565.0	1
10	PCCSI M8 X 20	7.306-041.0	1
11	DIRECIONADOR DE AR	5.692-026.0	1
12	PORCA	5.310-076.0	1
13	NIPLE MANGUEIRA	5.443-291.0	1
14	O'RING 19X2,4 NBR70	6.362-161.0	1
15	FILTRO DE ENTRADA	6.414-141.0	1
16	PARAFUSO M6 X 25	7.304-386.0	2
17	ALF 6,4X12,5X1,6	7.312-003.0	2
18	TERMINAL DE ENTRADA	5.427-180.0	1
19	O'RING 17,5X3,5 NBR 70	6.362-579.0	1
20	BUCHA	5.110-341.0	1
21	ABRAÇADEIRA	6.388-548.0	1
22	VEDAÇÃO	6.611-670.0	1

**GRUPO 4: ACESSÓRIOS**

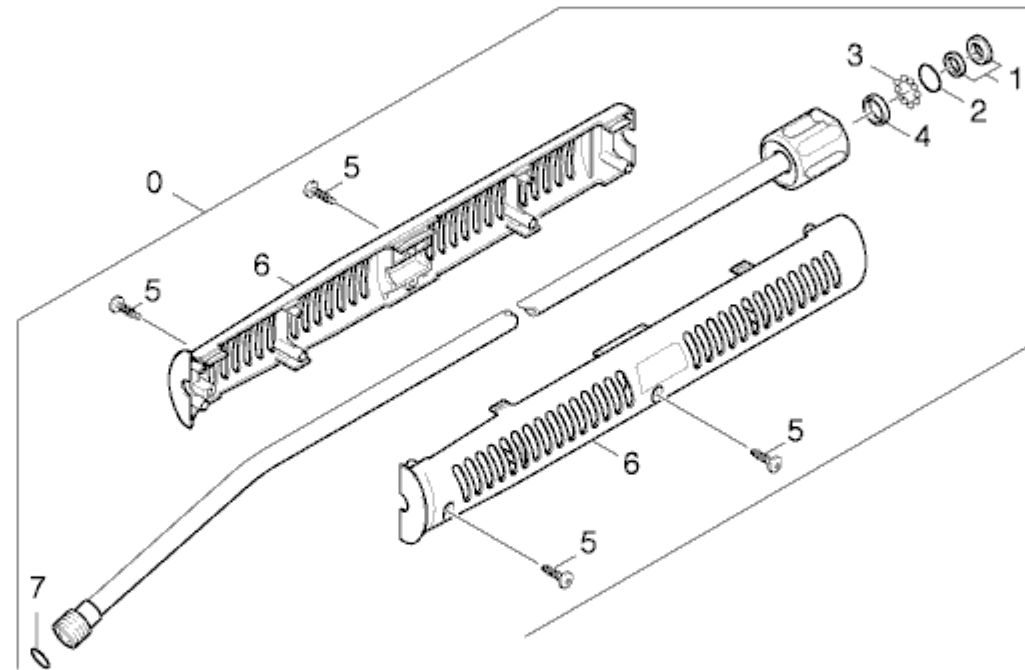


POS.	DESCRIÇÃO	CÓDIGO	QTDE.
0	PISTOLA	4.775-466.0	1
1	CAPA DA PISTOLA	5.321-107.0	1
2	PARAFUSO 4,2 X 22	6.303-024.0	8
3	O'RING 6,07 X 1,78 NBR 70	6.362-176.0	1
4	MANIPULO	5.322-006.0	1
5	ALAVANCA PLÁSTICA	5.030-283.0	1
6	PISTÃO	5.553-118.0	1
7	O'RING CPL 3,23 X 1,24 NBR 90	6.362-477.0	1
8	HASTE	5.107-062.0	1
9	ARRUELA	5.115-227.0	1
10	PARAFUSO	5.305-110.0	1
11	O'RING CPL 5,28 X 1,78 NBR 80	6.362-468.0	1
12	ARRUELA	5.115-260.0	3
13	O'RING 12,42 X 1,78 NBR 80	6.362-478.0	1
14	MDLA HELICOIDAL	5.332-140.0	1
15	ASSENTO DA VALVULA	4.581-013.0	1
16	BUCHA	5.110-217.0	1
17	O'RING 7,59 X 2,62 NBR 80	6.362-479.0	1
18	CORPO DA PISTOLA	5.427-079.0	1
19	O'RING 17,12 X 2,62 NBR 70	6.362-496.0	1
20	PARAFUSO 2,9 X 13	6.303-058.0	1
21	CHAPA	5.040-480.0	1
22	MDLA	5.335-013.0	1
23	GATILHO	5.325-010.0	1
24	GATILHO	5.325-009.0	1
25	PARAFUSO 4,2 X 16	6.303-025.0	1
26	ARRUELA A4,3	7.312-001.0	1
27	PEÇA DE FORMA	5.030-321.0	1
28	CHAPA	5.040-479.0	1
29	MANGUEIRA DE ALTA PRESSÃO	6.389-891.0	1
30	PEÇAS DE REPOSIÇÃO	2.880-296.0	1

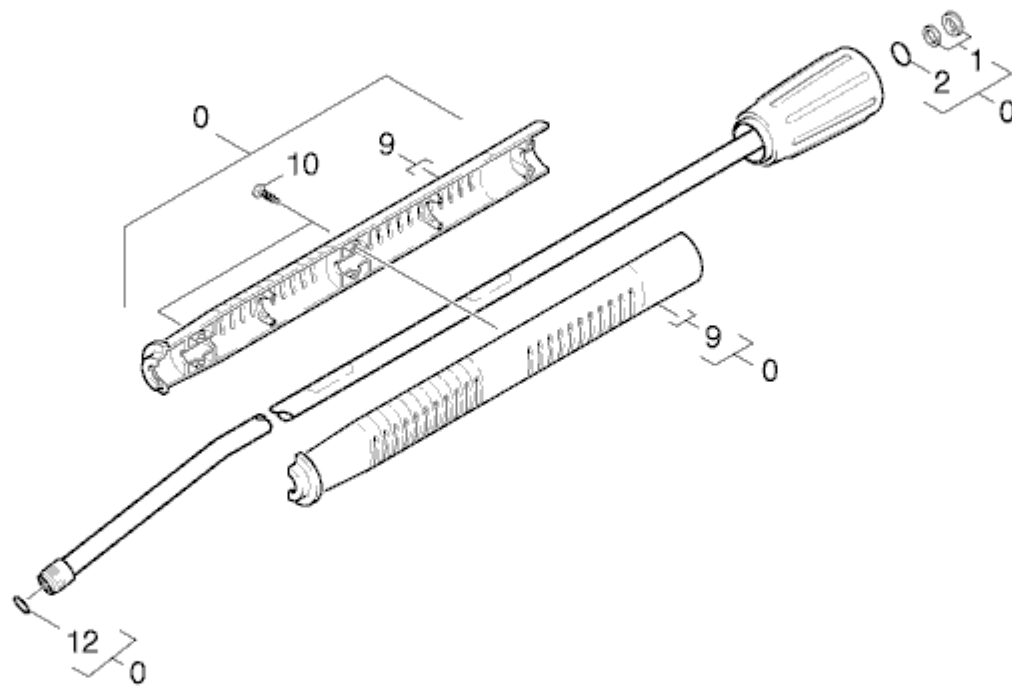




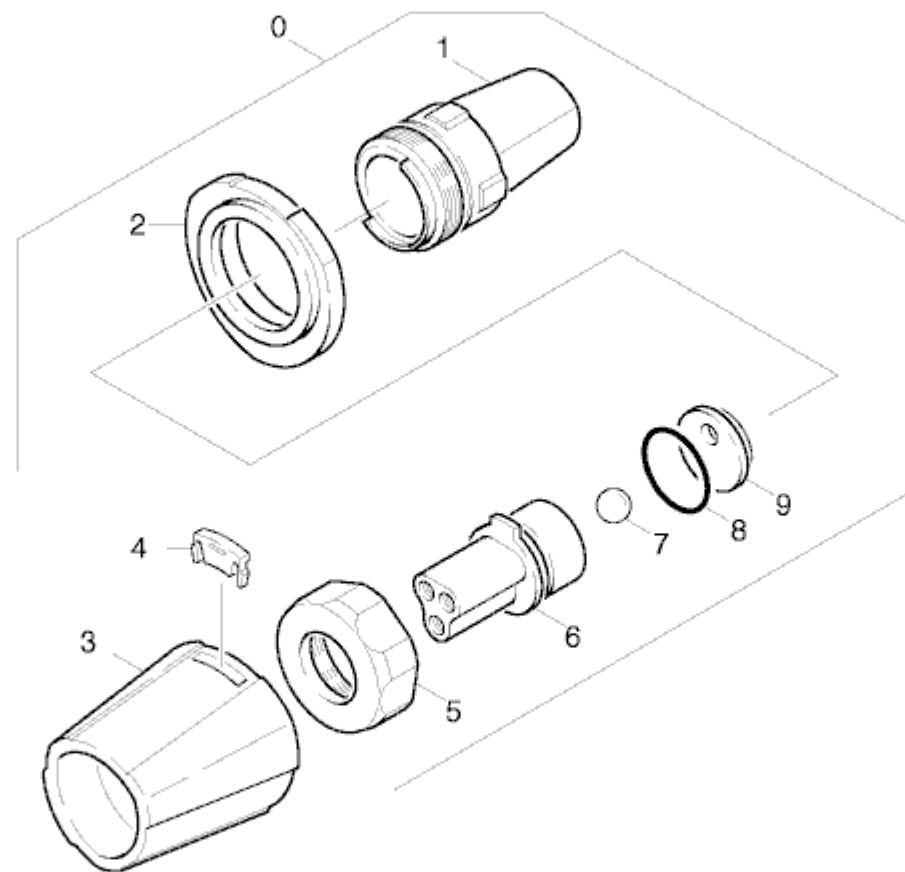
POS.	DESCRIÇÃO	CÓDIGO	QTDE.
0	PISTOLA	4.775-254.0	1
1	CAPA	5.321-494.0	1
2	PARAFUSO 4,2 X 22	6.303-024.0	8
3	RODA	5.322-012.0	1
4	O-RING 7,65 X 1,78 NBR 80	6.362-642.0	1
5	GATILHO	5.481-178.0	1
6	PARAFUSO	5.404-079.0	1
7	PISTÃO	5.553-348.0	1
8	ASSENTO DA VÁLVULA	5.581-243.0	1
9	O-RING 7,65 X 1,78	6.362-182.0	2
10	MOLA HELICOIDAL	5.332-413.0	1
11	O-RING CPL	6.362-964.0	1
12	CORPO DA PISTOLA	5.427-214.0	1
13	O-RING	6.362-992.0	1
14	PERNO	5.316-400.0	1
15	BUCHA	5.110-596.0	1
16	GANCHO	4.037-013.0	1
17	O-RING	6.362-503.0	1
18	REPOSIÇÃO DE PEÇAS	2.883-888.0	1
19	O-RING	6.363-115.0	1
20	MANGUEIRA DE ALTA PRESSÃO	6.389-856.0	1
21	PEÇAS DE REPOSIÇÃO	2.880-296.0	1



POS.	DESCRIÇÃO	CÓDIGO	QTDE.
0	TUBEIRA 1040 MM EXP.	4.760-101.0	1
1	GAXETA COMPLETA	6.362-532.0	1
2	O'RING 17 X 1,5 NBR 70	6.362-524.0	1
3	ESFERA 4 D	7.401-921.0	12
4	ANEL DE VEDAÇÃO	6.362-529.0	1
5	PARAFUSO 4,2 X 16	6.303-025.0	4
6	CAPA DA TUBEIRA	5.321-150.0	2
7	KIT REPOSIÇÃO	2.880-296.0	1



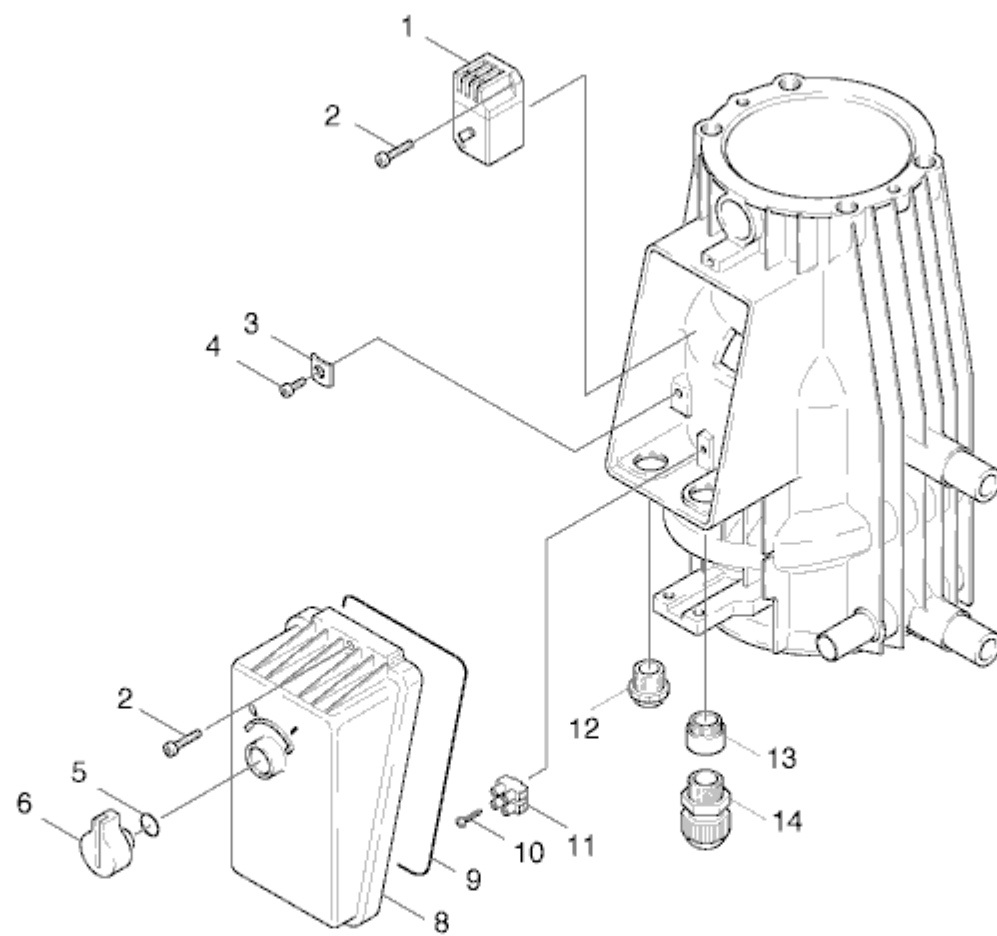
POS.	DESCRIÇÃO	CÓDIGO	QTDE.
0	TUBEIRA GIRATÓRIA 1050 MM	4.760-355.0	1
1	GAXETA COMPLETA	6.362-532.0	1
2	O'RING 17 X 1,5 NBR 70	6.362-524.0	1
9	CAPA DA TUBEIRA (PAR)	5.321-493.0	1
10	PARAFUSO 4,2 X 16	6.303-025.0	6
12	JOGO DE O'RINGS	2.880-154.0	1



POS.	DESCRIÇÃO	CÓDIGO	QTDE.
0	BICO TRIPLO	4.767-006.0	1
1	CORPO	4.060-395.0	1
2	CAPA	5.394-401.0	1
3	PEÇA DE FORMA	5.031-709.0	1
4	PEÇA DE PROTEÇÃO	5.394-402.0	1
5	PORCA	5.311-192.0	1
6	SUPORTE DO BICO	4.764-143.0	1
7	ESFERA DIAM. 10 MM	7.401-917.0	1
8	O'RING	6.362-831.0	1
9	PEÇA DE FORMA	5.031-370.0	1



**GRUPO 5: CAIXA ELÉTRICA**



POS.	DESCRIÇÃO	CÓDIGO	QTDE.
1	CHAVE DISJUNTORA	6.631-428.0	1
2	PARAFUSO M4 X 22	7.309-016.0	3
3	DISCO TRAVA	6.641-708.0	1
4	PARAFUSO M5 X 16	6.303-130.0	1
5	O'RING 10 X 2,4 NBR 70	6.472-112.0	1
6	MANIPULO	5.321-556.0	1
8	TAMPA DA CAIXA ELÉTRICA	5.066-615.0	1
9	CORDÃO DE VEDAÇÃO	6.273-070.0	1
10	PARAFUSO M3 X 20	7.303-501.0	1
11	CONECTOR	6.643-151.0	2
12	NIPLE	6.647-408.0	1
13	ADAPTADOR	6.641-394.0	1
14	PRENSA CABO PG 9 FC	6.641-356.0	1