



HD 9/50 – 13/35



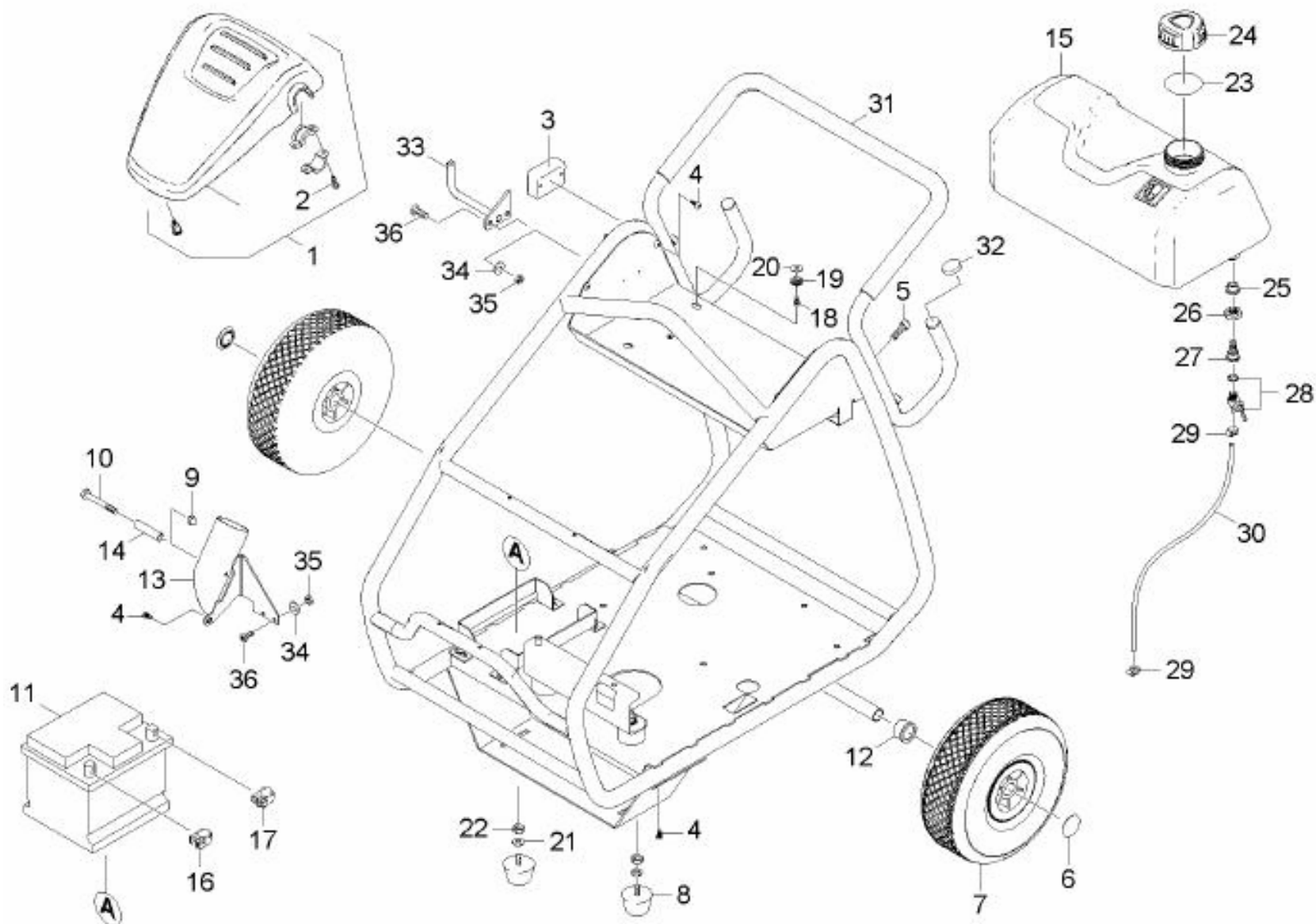
## LISTA DE PEÇAS DE REPOSIÇÃO

LAVADORA A.P. HD 9/50 Pe – 1.367-501.0

LAVADORA A.P. HD 13/35 Pe – 1.367-500.0



# HD 9/50 – 13/35





# HD 9/50 – 13/35



POS	DESCRIÇÃO	CÓDIGO	QTDE
1	COBERTURA	2.885-118.0	1
2	PARAFUSO 6X20 - 10.9-R2R	7.303-112.0	4
3	MARCADOR DE COMBUSTIVEL	6.681-109.0	1
4	PARAFUSO M6X12-ST-R3R	7.303-046.0	11
5	PARAFUSO M8X30-8.8-A2E .ISO	7.306-043.0	4
6	TRAVA DA RODA	6.343-137.0	2
7	RODA	6.435-310.0	2
8	COXIM	6.339-100.0	2
9	PORCA M6-A2 DIN 986	7.311-622.0	1
10	PARAFUSO M6X70-A4-70 .ISO	7.304-233.0	1
11	BATERIA 36AH 12V	6.654-026.0	1
12	ESPAÇADOR	5.110-378.0	2
13	SUPORTE	4.043-478.0	1
14	ESPAÇADOR	5.111-162.0	1
15	TANQUE DE COMBUSTIVEL	5.071-198.0	1
16	TERMINAL DE BATERIA ( + )	6.654-075.0	1
17	TERMINAL DE BATERIA ( - )	6.654-074.0	1
18	PARAFUSO M6X16-8.8-R3R	7.306-090.0	4



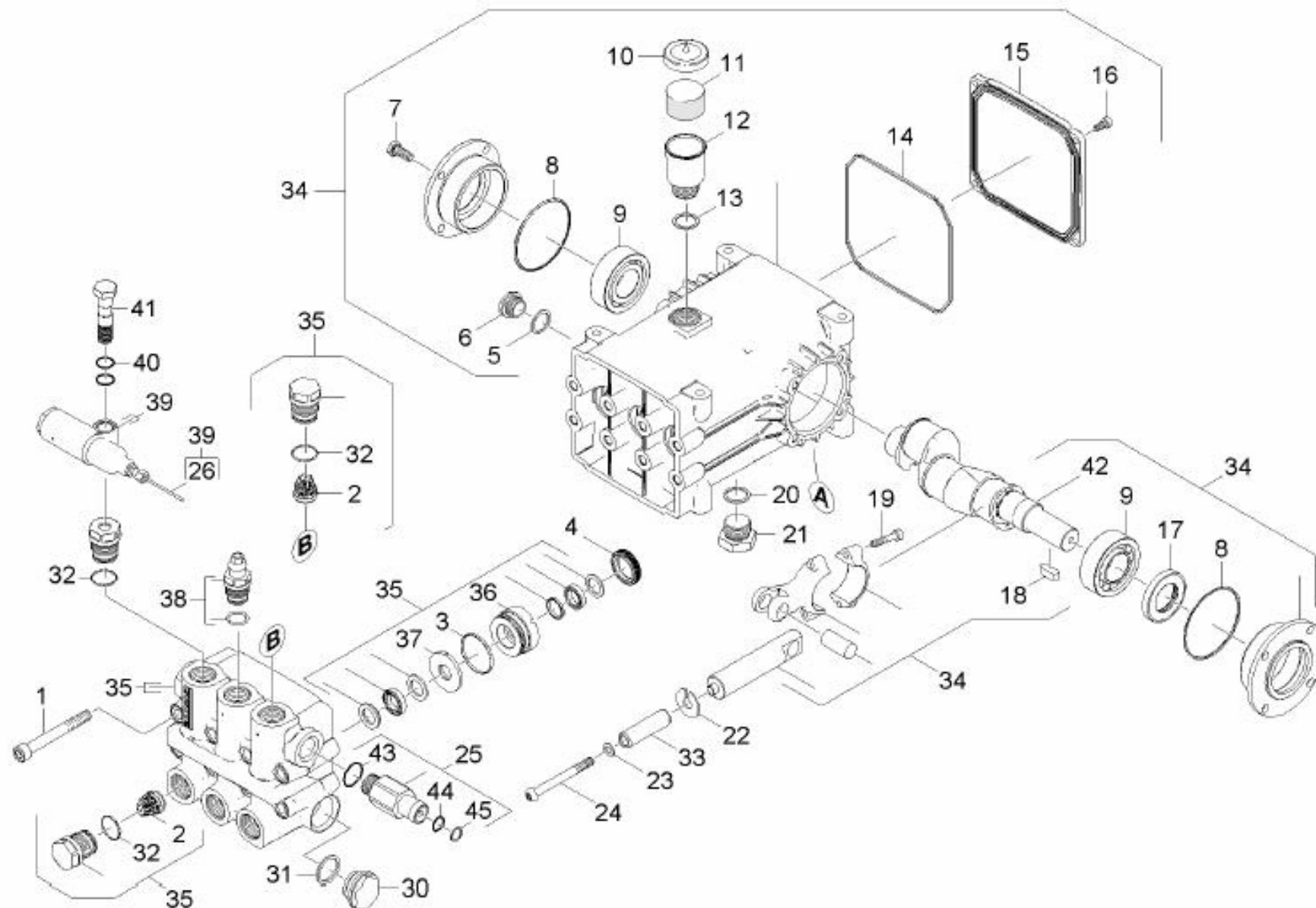
# HD 9/50 – 13/35



POS	DESCRIÇÃO	CÓDIGO	QTDE
19	ANEL O'RING	5.363-366.0	1
20	ARRUELA 6-A2 .ISO 7094	7.312-266.0	1
21	ARRUELA 8-A2 .ISO 7093-1	7.312-289.0	2
22	PORCA M8-1.4305 .ISO 10511	7.311-432.0	2
23	O'RING 60X3,5	6.363-405.0	1
24	TAMPA DO TANQUE	4.645-226.0	1
25	ESPAÇADOR DE PROTEÇÃO	6.649-553.0	1
26	PORCA M18X1,5-A2-035 .ISO 8675	7.311-092.0	1
27	NIPLE	5.409-597.0	1
28	VALVULA DE COMBUSTIVEL	6.491-915.0	1
29	ABRAÇADEIRA	6.390-126.0	2
30	MANGUEIRA	6.388-958.0	1
31	ALÇA	5.034-857.0	1
32	TAMPA DO TANQUE	6.368-309.0	2
33	SUPORTE	4.043-479.0	1
34	ARRUELA 6-200HV-A3E .ISO 7090	7.312-003.0	4
35	PORCA M6-04-A2E .ISO 10511	7.311-425.0	4
36	PARAFUSO M6X16-ST-R3R	7.303-047.0	4



# HD 9/50 – 13/35





# HD 9/50 – 13/35



POS	DESCRIÇÃO	CÓDIGO	QTDE
0	BOMBA COMPLETA D16 ( HD 13/35 Pe )	3.533-227.0	1
0	BOMBA COMPLETA D14 ( HD 9/50 Pe )	3.533-228.0	1
1	PARAFUSO M10X85-8.8-A3E	7.306-807.0	8
2	VALVULA COMPLETA ( 3 PEÇAS )	2.885-112.0	2
3	O'RING 38X2-NBR 70	6.362-377.0	3
4	RETENTOR 24X35 NBR	6.367-032.0	3
5	VEDAÇÃO	6.362-585.0	1
6	PARAFUSO	5.411-062.0	1
7	PARAFUSO M8X20-8.8-A2E	7.304-397.0	8
8	O'RING 65X2,5	6.362-887.0	2
9	ROLAMENTO NJ 2206 E P/C3	6.401-384.0	2
10	TAMPA	5.063-195.0	1
11	TAMPÃO	5.132-107.0	1
12	RESERVATÓRIO	5.070-194.0	1
13	O'RING 22,3 X 2,4 NBR 70	6.362-168.0	1
14	ANEL DE VEDAÇÃO	6.363-257.0	1
15	TAMPA	5.064-154.0	1
16	PARAFUSO M6X14-A2-70 DIN 7984	7.306-030.0	4
17	GAXETA 52X30	6.367-099.0	1
18	CHAVETA 8X7X40-C45R DIN 6885	7.318-038.0	1
19	PARAFUSO M6X30-8.8-A2E	7.306-024.0	6
20	O'RING 21,5X3,2	6.363-319.0	1
21	PARAFUSO	5.411-177.0	1
22	ARRUELA D16 ( HD 13/35 Pe )	5.116-095.0	3
22	ARRUELA D14 ( HD 9/50 Pe )	5.116-327.0	3
23	ANEL DE VEDAÇÃO ( HD 9/50 Pe )	5.116-370.0	3
23	ANEL DE VEDAÇÃO ( HD 13/35 Pe )	7.362-029.0	3



# HD 9/50 – 13/35

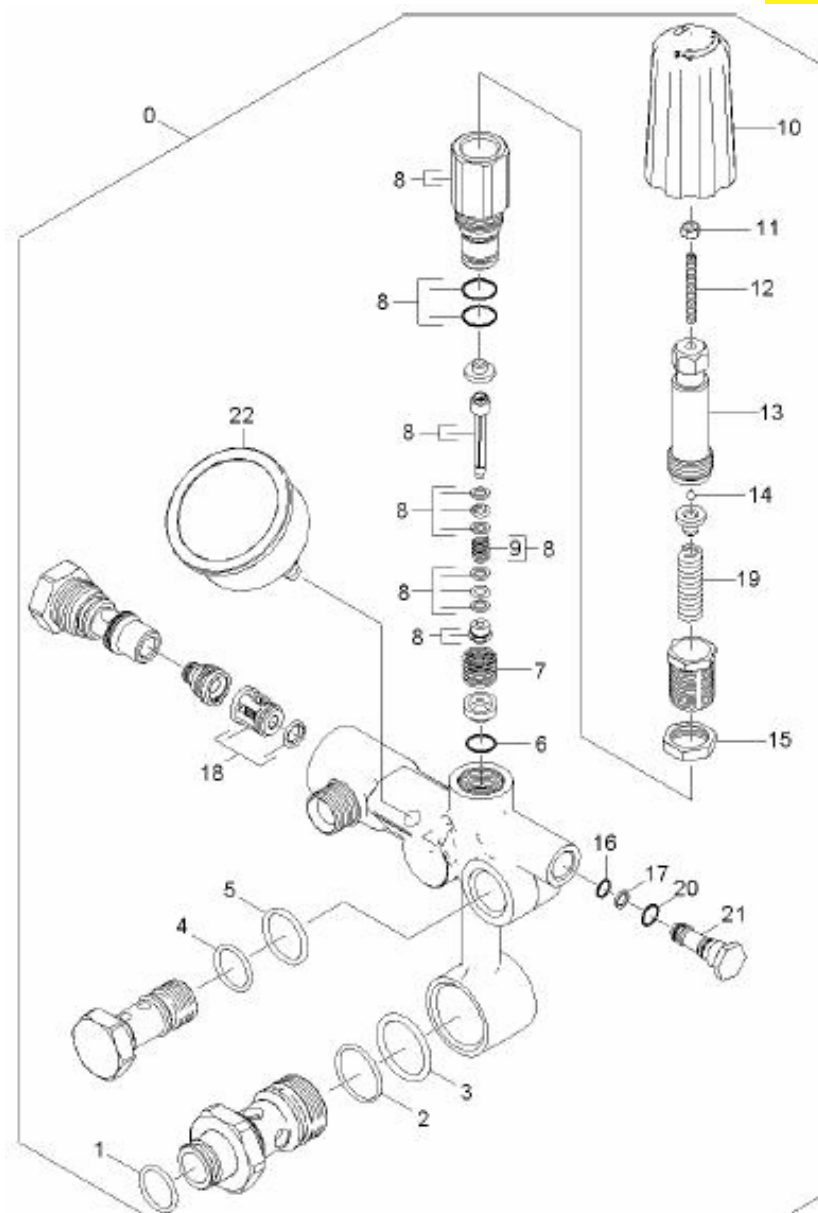


POS	DESCRIÇÃO	CÓDIGO	QTDE
24	PARAFUSO M8X80-A2-70 .ISO 7380 ( HD 13/35 Pe )	7.306-244.0	3
24	PARAFUSO M6X80-A4-70 .ISO 7380 ( HD 9/50 Pe )	7.306-249.0	3
25	VALVULA DE SEGURANÇA ( HD 13/35 Pe )	4.590-095.0	1
25	VALVULA DE SEGURANÇA ( HD 9/50 Pe )	4.590-101.0	1
26	CABO 535mm	6.431-287.0	1
30	PARAFUSO	5.409-609.0	1
31	O'RING 30X3	6.363-437.0	1
32	O'RING 20X2 PUR 94	6.363-392.0	6
33	ESPAÇADOR D16 ( HD 13/35 Pe )	5.111-030.0	3
33	ESPAÇADOR D14 ( HD 9/50 Pe )	5.111-044.0	3
34	JOGO DE REPARO DA BOMBA ( HD 13/35 Pe )	3.626-011.0	1
34	JOGO DE REPARO DA BOMBA ( HD 9/50 Pe )	3.626-017.0	1
35	JOGO DE REPARO DO CABEÇOTE D16 ( HD 13/35 Pe )	4.550-816.0	1
35	JOGO DE REPARO DO CABEÇOTE D14 ( HD 9/50 Pe )	4.550-834.0	1
36	PARAFUSO D16 ( HD 13/35 Pe )	5.511-007.0	1
36	PARAFUSO D14 ( HD 9/50 Pe )	5.511-011.0	1
37	BUCHA D16 ( HD 13/35 Pe )	5.112-807.0	1
37	BUCHA D14 ( HD 9/50 Pe )	5.112-819.0	1
38	VALVULA TERMOSTATICA	4.580-700.0	1
39	CONTROLADOR DE VELOCIDADE	4.741-022.0	1
40	O'RING 12X1,5 NBR70	6.362-527.0	2
41	PARAFUSO	5.404-088.0	1
42	VIRABREQUIM	5.103-041.0	1
43	O'RING 18 X 2,5	6.362-079.0	1
44	O'RING 11,3 X 2,4	6.362-170.0	1
45	ARRUELA 8-CuZn .ISO 7092	7.312-073.0	1





# HD 9/50 – 13/35







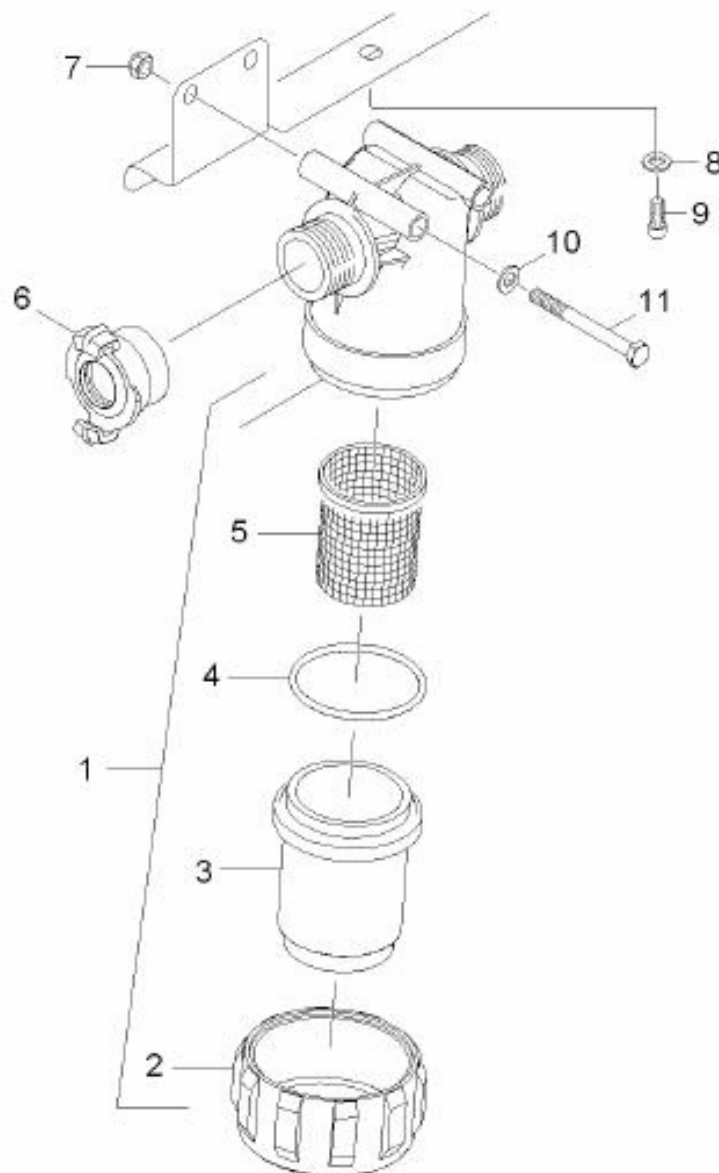
# HD 9/50 – 13/35



POS	DESCRIÇÃO	CÓDIGO	QTDE
0	VALVULA CONTROLADORA MULTIFUNCIONAL ( HD 9/50 Pe )	4.580-691.0	1
0	VALVULA CONTROLADORA MULTIFUNCIONAL ( HD 13/35 Pe )	4.580-692.0	1
1	GAXETA 20X2,8	6.363-006.0	1
2	O'RING 31,47X1,78	6.362-511.0	1
3	O'RING 29,75X3,53	6.363-453.0	1
4	O'RING 19,3 X 2,4	6.362-161.0	1
5	O'RING 17,5 X 3,5	6.362-579.0	1
6	O'RING 13X2 PUR 94	6.363-372.0	1
7	MOLA	5.332-557.0	1
8	JOGO DE REPARO	2.885-113.0	1
9	MOLA	6.332-110.0	1
10	MANOPLA	5.321-579.0	1
11	PORCA M5-8-A2E .ISO 4032	7.311-002.0	1
12	PINO ROSCADO M5X40-ST-45H-A2E .ISO 4026	7.307-017.0	1
13	PARAFUSO CONEXÃO	5.304-070.0	1
14	ESFERA 4 G20 - 1.4034 DIN 5401	7.401-921.0	1
15	PORCA M22X1,5	5.311-204.0	1
16	O'RING 8,74X1,78	6.363-350.0	1
17	ARRUELA	5.114-535.0	1
18	VALVULA COMPLETA ( HD 13/35 Pe )	4.580-661.0	1
18	VALVULA COMPLETA ( HD 9/50 Pe )	4.580-740.0	1
19	MOLA 35Mpa ( HD 13/35 Pe )	5.332-935.0	1
19	MOLA 50Mpa ( HD 13/35 Pe )	5.332-963.0	1
20	O'RING 10,82 X 1,78	6.363-512.0	1
21	PARAFUSO	5.411-508.0	1
22	MANÔMETRO	6.421-326.0	1



# HD 9/50 – 13/35





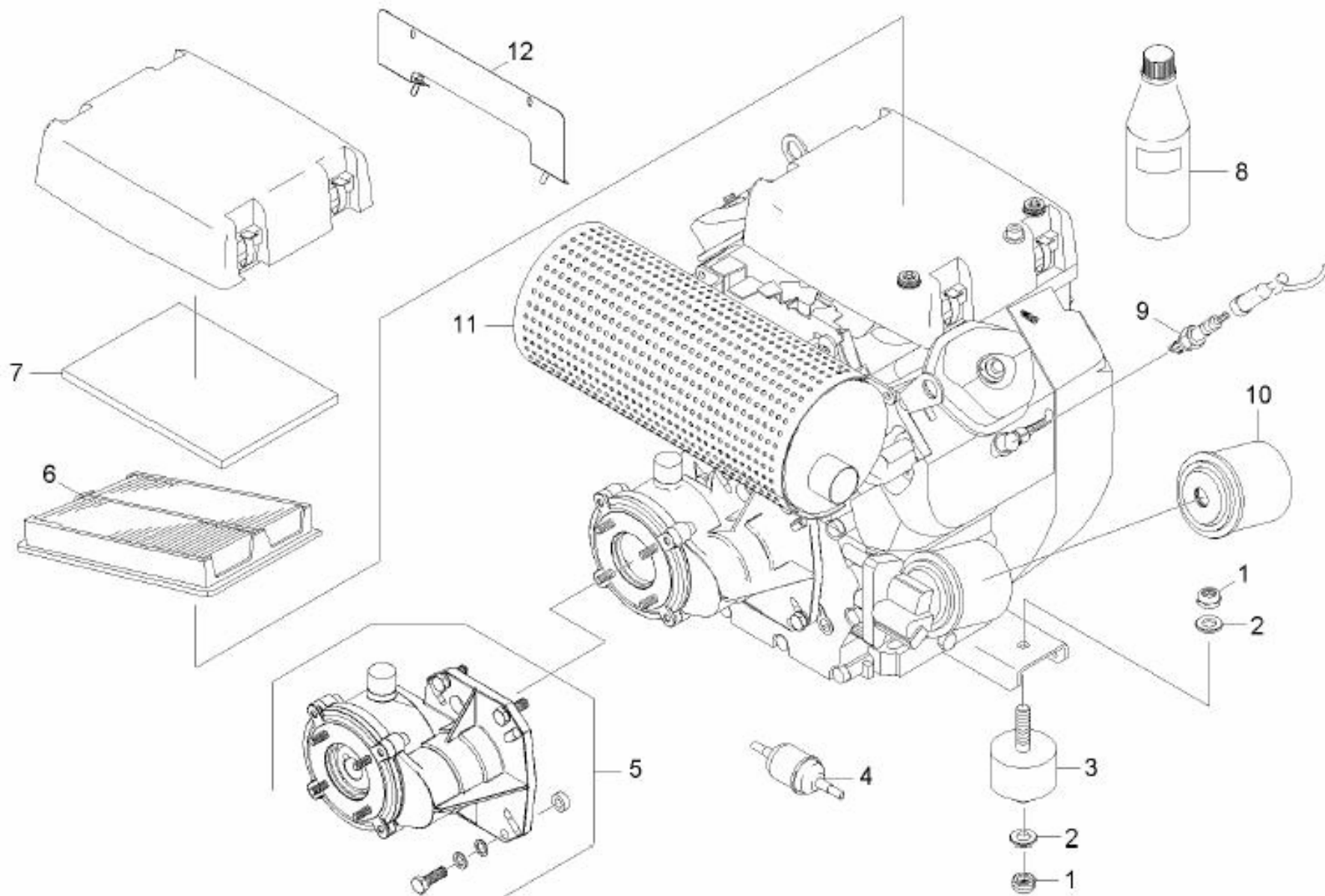
# HD 9/50 – 13/35



POS	DESCRIÇÃO	CÓDIGO	QTDE
1	FILTRO D'ÁGUA COMPLETO	6.414-511.0	1
2	PORCA DE UNIÃO	6.385-881.0	1
3	CAPA DO FILTRO	6.414-688.0	1
4	VEDAÇÃO	6.363-166.0	1
5	FILTRO	6.414-666.0	1
6	ACOPLAMENTO	6.388-458.0	1
7	PORCA M8-1.4305 .ISO 10511	7.311-432.0	2
8	ARRUELA 10-A2 .ISO 7090	7.312-066.0	2
9	PARAFUSO M10X20-A4-70 .ISO 47	7.306-234.0	2
10	ARRUELA 8-A2 .ISO 7089	7.312-017.0	2
11	PARAFUSO M8X80-A2-70 .ISO 40	7.304-068.0	2



# HD 9/50 – 13/35





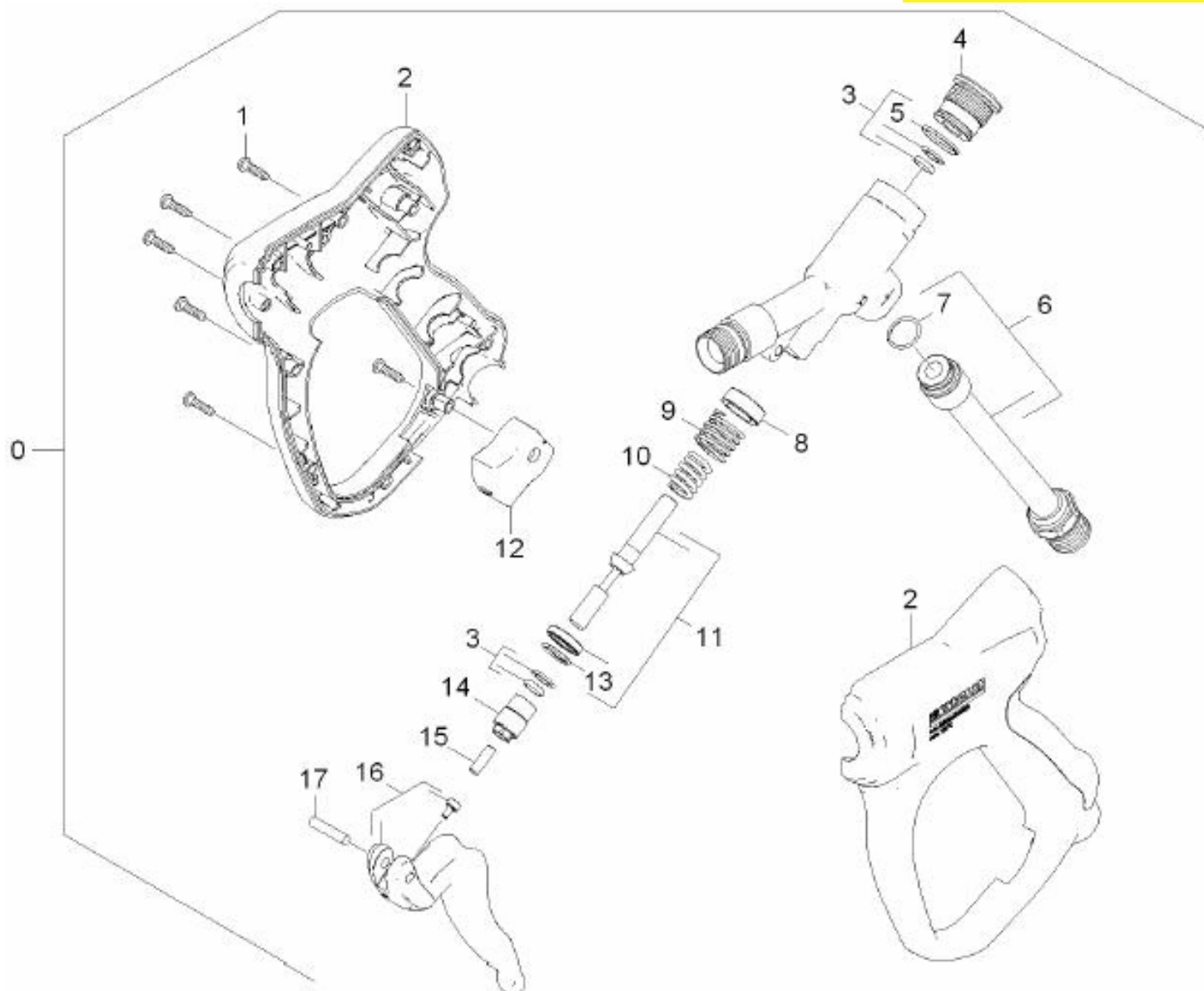
# HD 9/50 – 13/35



POS	DESCRIÇÃO	CÓDIGO	QTDE
1	PORCA M10-1.4305 .ISO 10511	7.311-441.0	10
2	ARRUELA 10-A2 .ISO 7090	7.312-066.0	10
3	COXIM	6.339-150.0	4
4	FILTRO DE COMBUSTIVEL	6.414-937.0	1
5	CONJUNTO COMPLETO	4.626-001.0	1
6	FILTRO DE AR	6.491-869.0	1
7	FILTRO EXTERNO	6.491-936.0	1
8	OLEO DO MOTOR ( 1 LITRO )	6.288-050.0	1
9	VELA DE IGNIÇÃO	6.491-868.0	1
10	FILTRO DE OLEO	6.414-938.0	1
11	ESCAPAMENTO	6.286-554.0	1
12	SUPORTE	6.376-850.0	1



# HD 9/50 – 13/35





# HD 9/50 – 13/35

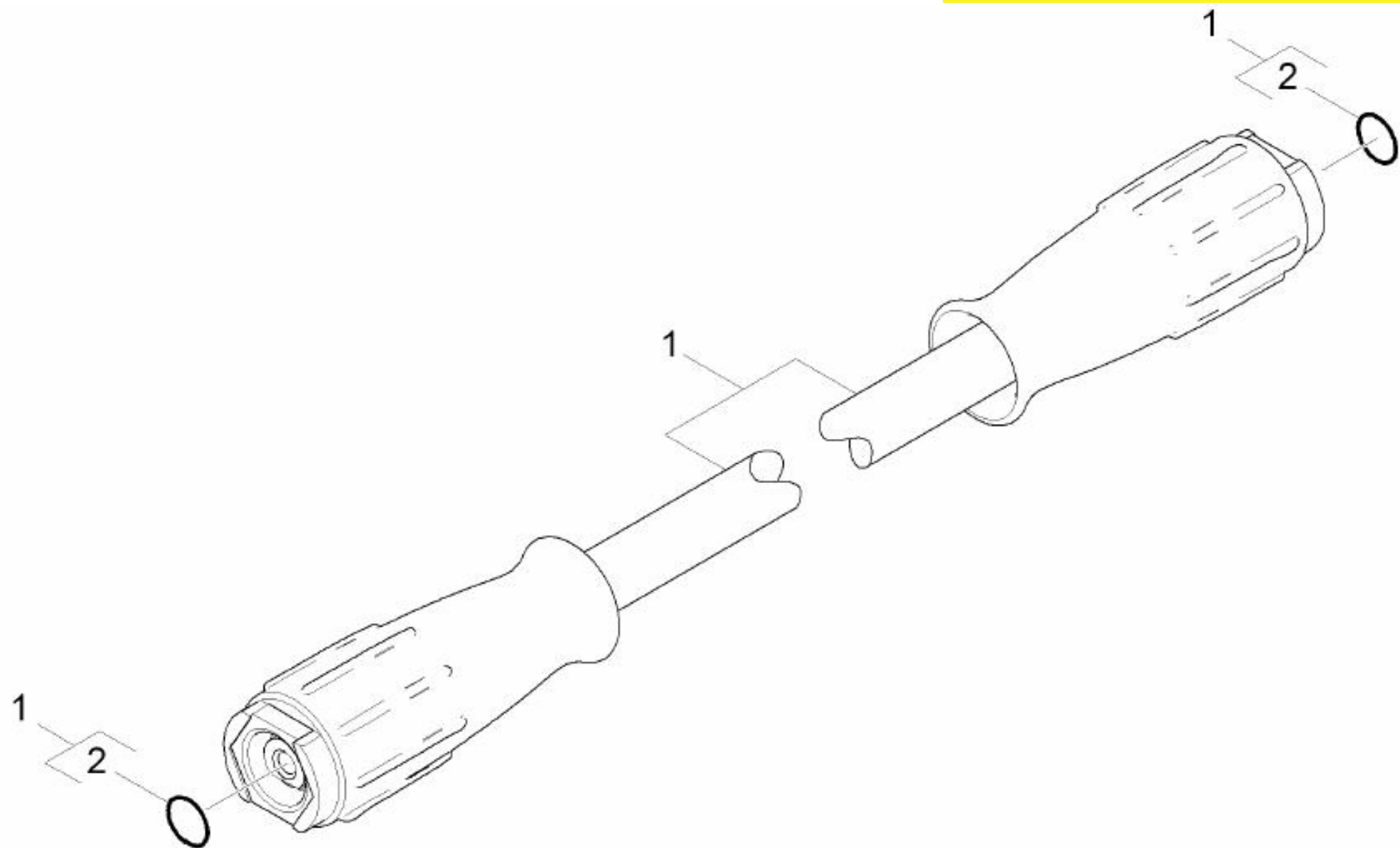


POS	DESCRIÇÃO	CÓDIGO	QTDE
0	PISTOLA COMPLETA	4.775-803.0	1
1	PARAFUSO 4X16	7.303-129.0	8
2	CAPA DA PISTOLA	5.321-933.0	1
3	JOGO DE VEDAÇÃO	2.885-135.0	1
4	PARAFUSO CONECTOR	5.411-522.0	1
5	O'RING 18,0 X 1,5 NBR 70	6.362-397.0	1
6	ADAPTADOR	2.885-138.0	1
7	O'RING 15X1,5 NBR 90	6.363-069.0	1
8	ESPAÇADOR	5.111-171.0	1
9	MOLA	5.332-046.0	1
10	MOLA	5.332-977.0	1
11	PISTÃO COMPLETO	2.885-134.0	1
12	TRAVA DE SEGURANÇA	5.424-145.0	1
13	O'RING 14X1,5 NBR 70	6.362-533.0	1
14	PARAFUSO CONECTOR	5.401-315.0	1
15	PINO	5.317-309.0	1
16	GATILHO AMARELO	2.885-136.0	1
17	PINO	5.314-119.0	1





# HD 9/50 – 13/35





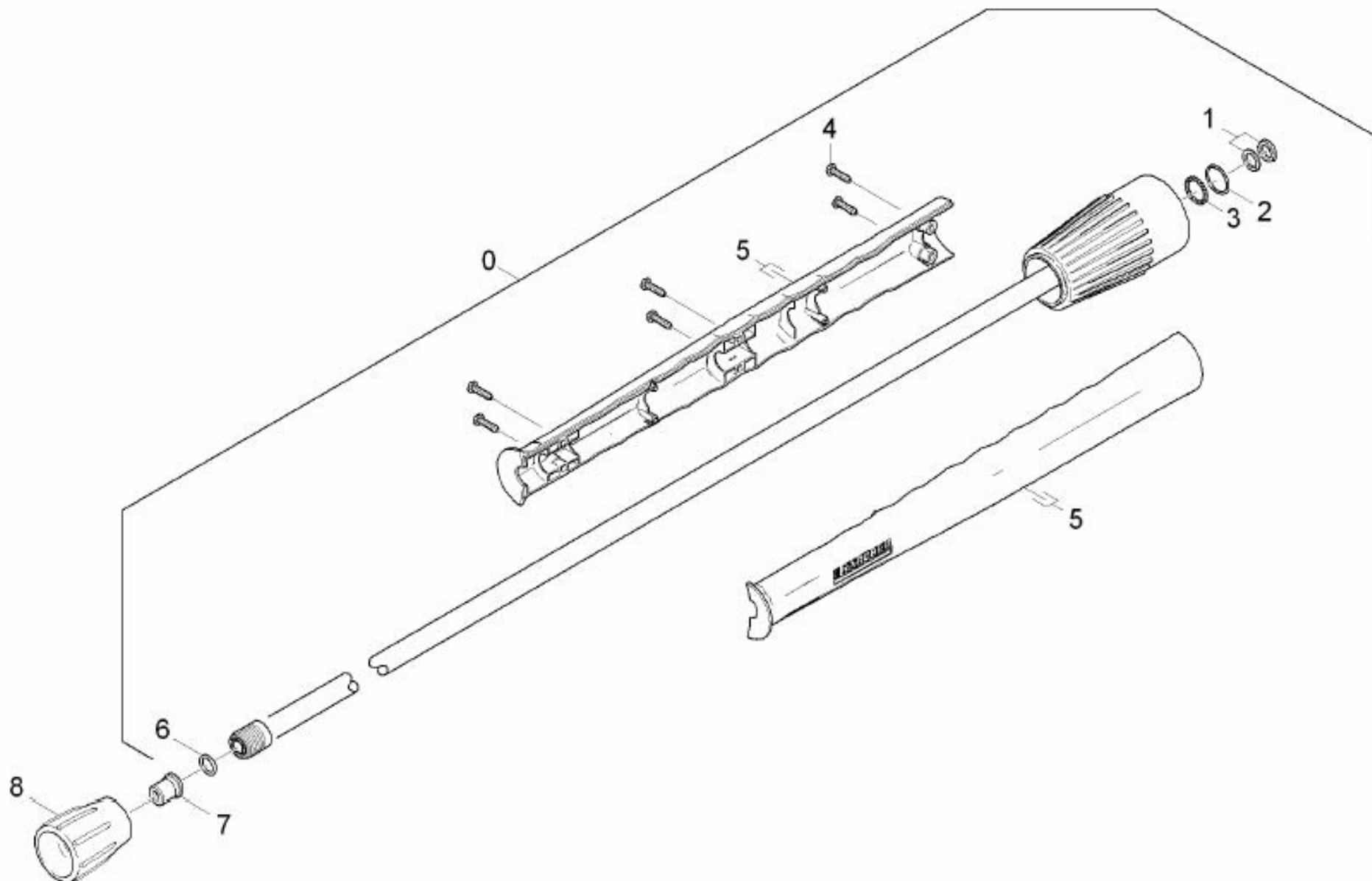
# HD 9/50 – 13/35



POS	DESCRIÇÃO	CÓDIGO	QTDE
1	MANGUEIRA ALTA PRESSÃO DN8 64Mpa 10M - ( HD 9/50 Pe )	6.391-848.0	1
1	MANGUEIRA ALTA PRESSÃO DN8 10M - ( HD 13/35 Pe )	6.391-864.0	1
2	ANEL O'RING	2.880-296.0	1



# HD 9/50 – 13/35





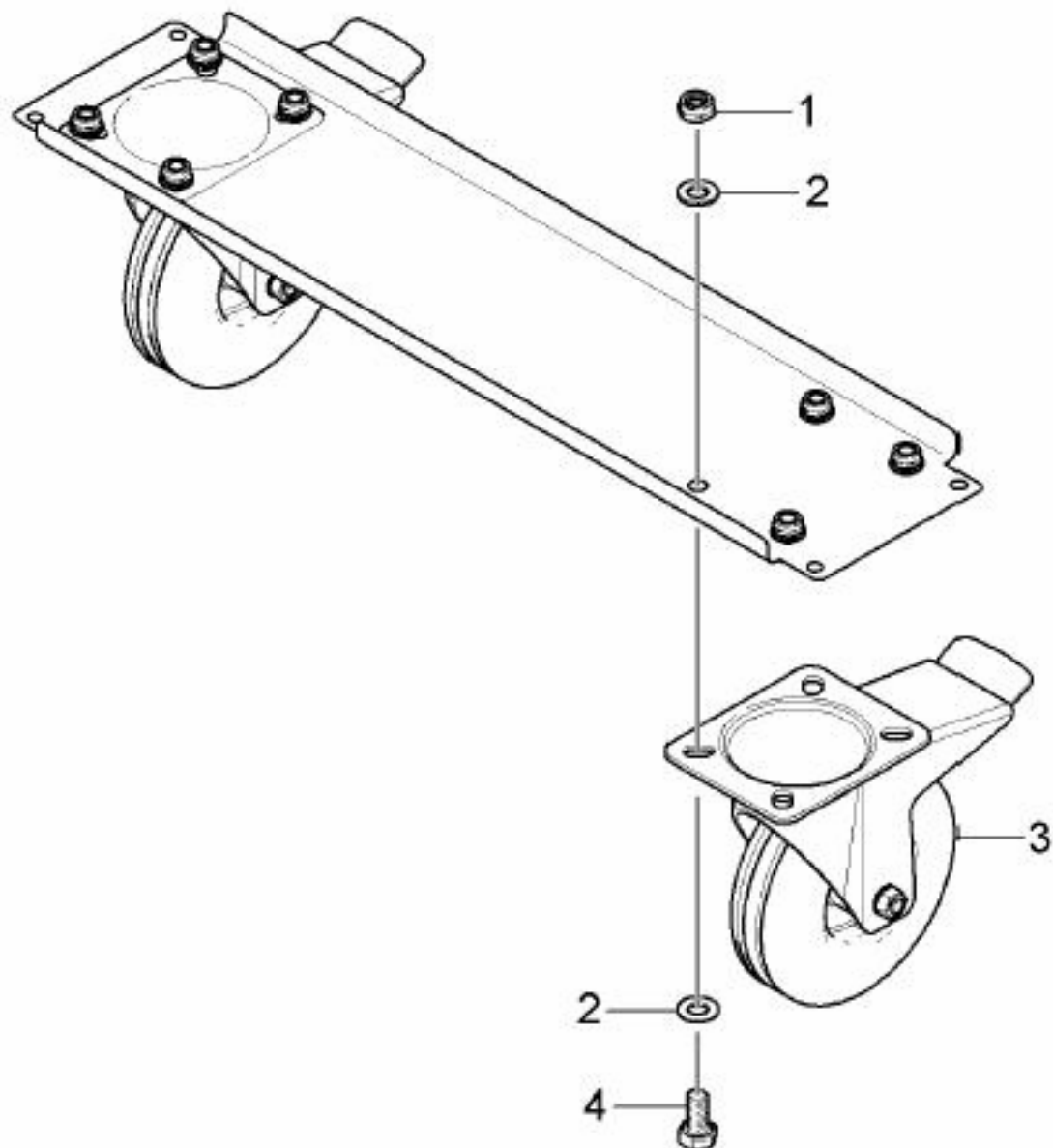
# HD 9/50 – 13/35



POS	DESCRIÇÃO	CÓDIGO	QTDE
0	TUBEIRA 700mm 65Mpa COMPLETA	4.760-679.0	1
1	JOGO DE ANEIS	6.362-532.0	1
2	O'RING 17X1,5	6.362-524.0	1
3	ROLAMENTO ESFERA 2,5 G20 - 1.4034 DIN 5401	7.401-915.0	1
4	PARAFUSO 4X16 - 10.9-R2R	7.303-129.0	6
5	CAPA DA TUBEIRA	5.321-937.0	1
6	ANEL O'RING	2.880-296.0	1
7	BICO POWER 0028 ( HD 9/50 Pe )	5.765-160.0	1
7	BICO POWER 0046 ( HD 13/35 Pe )	5.765-161.0	1
8	PARAFUSO CONECTOR	5.401-210.0	1



# HD 9/50 – 13/35





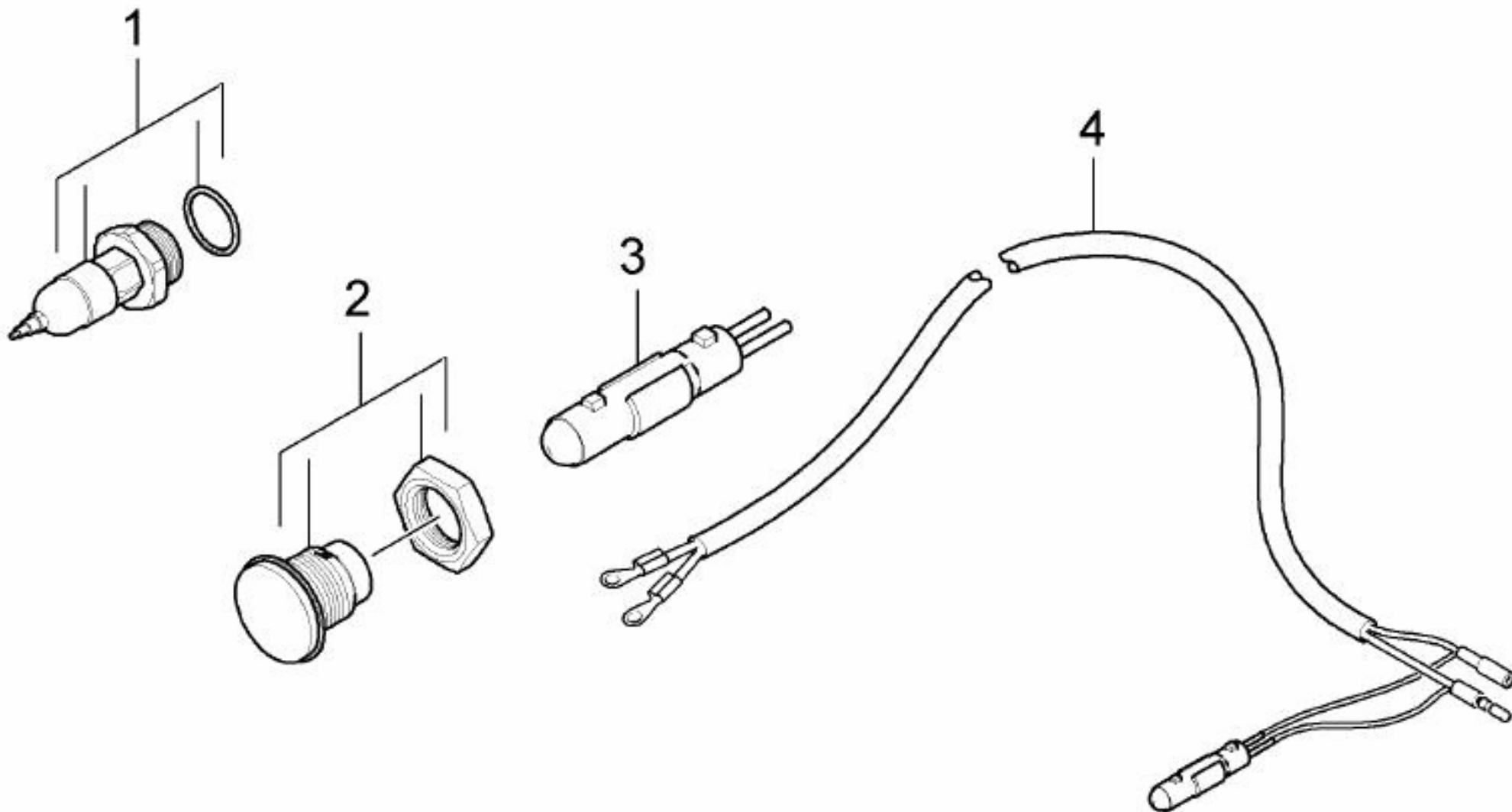
# HD 9/50 – 13/35



POS	DESCRIÇÃO	CÓDIGO	QTDE
1	PORCA M8 - 04-A2E .ISO 10511	7.311-427.0	8
2	ARRUELA 8 -200HV-A3E .ISO 7090	7.312-004.0	16
3	RODIZIO 155mm	6.435-793.0	2
4	PARAFUSO M8X16-8.8-A2E .ISO	7.304-395.0	8



# HD 9/50 – 13/35







# HD 9/50 – 13/35



POS	DESCRIÇÃO	CÓDIGO	QTDE
1	INTERRUPTOR	4.411-016.0	1
2	KIT DE CONEXÃO	6.651-642.0	1
3	LAMPADA PILOTO	6.654-645.0	1
4	CABO CONTROLE	6.649-633.0	1