



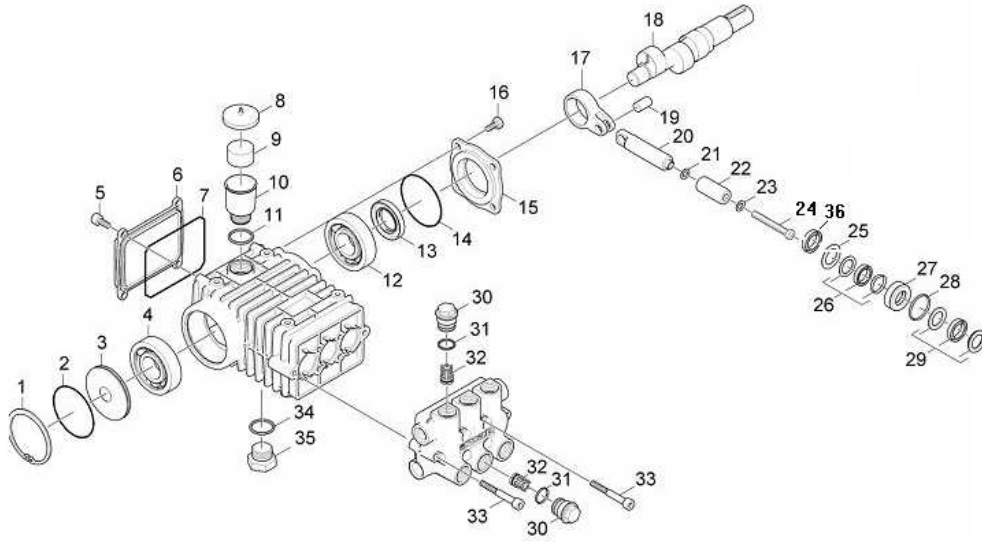
## LISTA PEÇAS DE REPOSIÇÃO

LAVADORA A.P HD 8/15 220V ~3 1.688-091.0

LAVADORA A.P HD 8/15 380V ~3 1.688-101.0

LAVADORA A.P HD 8/15 440V ~3 1.688-111.0

*Kärcher Ind. e Com. Ltda. – Dept. de Serviços ao Cliente*



*Kärcher Ind. e Com. Ltda - Dept. de Serviços ao Cliente*



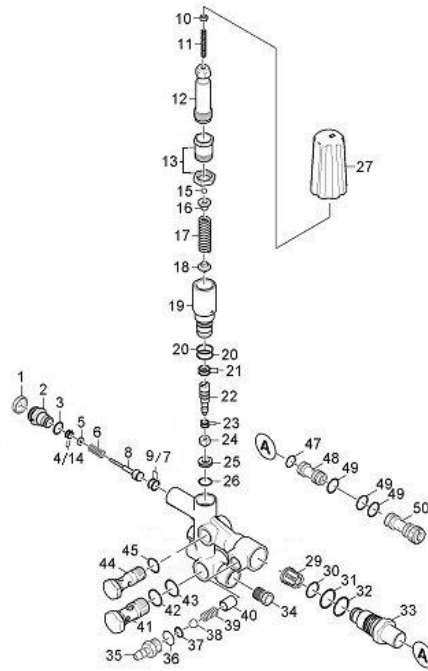
POSIÇÃO	DESCRIÇÃO	CÓDIGO	QTDE.
1	ANEL TRAVA	7.343-060.0	1
2	O'RING 68X2XNBR 70	6.362-501.0	1
3	TAMPA LATERAL	5.411-173.0	1
4	ROLAMENTO 6404	7.401-225.0	1
5	PARAFUSO M8 X 16	7.306-040.0	4
6	TAMPA DO BLOCO	5.064-171.0	1
7	O'RING 107,62X2,62NBR70	6.362-796.0	1
8	TAMPA	5.063-195.0	1
9	FILTRO (TAMPÃO)	5.132-107.0	1
10	RESERVATÓRIO ÓLEO	5.070-194.0	1
11	O'RING 22,3 X 2,4 NBR 70	6.362-168.0	1
12	ROLAMENTO 6306	7.401-144.0	1
13	RETENTOR D.52 MM	6.367-099.0	1
14	O'RING 68X2XNBR 70	6.362-501.0	1
15	TAMPA VIRABREQUIM	5.064-172.0	1
16	PARAFUSO M8 X 16	7.306-040.0	4
17	BIELA	5.551-024.0	3
18	VIRABREQUIM	5.103-039.0	1
19	PINO DO PISTÃO	6.316-131.0	3
20	PISTÃO	5.553-483.0	3
21	ARRUELA	5.116-114.0	3
22	BUCHA CERÂMICA	5.553-485.0	3
23	ANEL VEDAÇÃO	7.362-029.0	3
24	PARAFUSO SEXT. M8X55	7.306-238.0	3

*Kärcher Ind. e Com. Ltda. – Dept. de Serviços ao Cliente*



25	ARRUELA D. 16 MM	5.116-131.0	3
26	JOGO DE VEDAÇÃO	6.365-496.0	3
27	BUCHA D 16 MM	5.112-754.0	3
28	O'RING 28 X 2 NBR 78	6.362-463.0	3
29	JOGO DE VEDAÇÃO	6.365-494.0	3
30	PARAFUSO VÁLVULA	5.583-125.0	6
31	O'RING CPL	6.362-500.0	6
32	VÁLVULA CPL	4.580-295.0	6
33	PARAFUSO M8 X 60	7.306-047.0	6
34	O'RING 21,5X3,2 NBR 70	6.363-319.0	1
35	PARAFUSO BUJÃO	5.411-177.0	1
36	ANEL RASPADOR	6.365-052.0	3
	<b>Itens não indicados no desenho</b>		
-	POLIA	9.363-013.0	1
-	CORREIA	9.362-001.0	2

*Kärcher Ind. e Com. Ltda. – Dept. de Serviços ao Cliente*



*Kärcher Ind. e Com. Ltda - Dept. de Serviços ao Cliente*



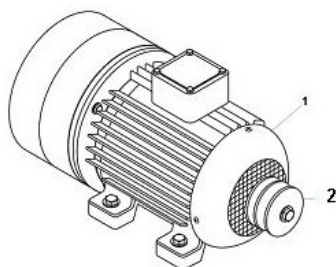
POSIÇÃO	DESCRIÇÃO	CÓDIGO	QTDE.
1	DIAFRAGMA	5.367-030.0	1
2	PARAFUSO PISTÃO CONTROLE	5.411-162.0	1
3	O'RING 11 X 1,5	6.362-577.0	1
4	ANEL ANTI EXTRUSÃO	5.114-513.0	1
5	ARRUELA	5.115-999.0	1
6	MOLA	5.332-511.0	1
7	ANEL ANTI EXTRUSÃO	5.114-512.0	1
8	PISTÃO	5.553-443.0	1
9	O'RING 8,73 X 1,78	6.362-566.0	1
10	PORCA SEXTAVADA M 5	7.311-002.0	1
11	PINO ROSQUEADO M5 X 40	7.307-017.0	1
12	PARAFUSO SEXTAVADO	5.304-070.0	1
13	PARAFUSO VAZADO	5.404-076.0	1
14	O'RING 2,90 X 1,78	6.363-241.0	1
15	ESFERA 4 D.	7.401-921.0	1
16	DISCO DE VÁLVULA	5.582-121.0	1
17	MOLA	5.332-511.0	1
18	PINO DA VÁLVULA	5.584-114.0	1
19	PARAFUSO DE REGULAGEM	5.402-698.0	1
20	O'RING 13,94 X 2,62 NBR 70	6.362-598.0	1
21	O'RING 8,74 X 1,78	6.362-953.0	1
22	PISTÃO	5.553-489.0	1
23	O'RING 5,13 X 1,24	6.362-368.0	1
24	PRATO DA VÁLVULA	5.584-135.0	1

*Kärcher Ind. e Com. Ltda - Dept. de Serviços ao Cliente*



25	SEDE DA VÁLVULA	1	5.581-302.0
26	O'RING 13 X 2	1	6.362-381.0
27	MANIPULO	1	5.321-579.0
29	VÁLVULA CPL	1	4.580-594.0
30	O'RING 14 X 1,78	1	6.362-395.0
31	O'RING 21,5 X 1,78	1	6.362-833.0
32	O'RING 21,89 X 2,62	1	6.362-550.0
33	CONEXÃO	1	5.402-701.0
34	FILTRO DE ENTRADA	1	6.414-252.0
35	NIPLE	1	5.402-712.0
36	O'RING 14 X 1,5 NBR 70	1	6.362-533.0
37	O'RING 6 X 2 FMP 90	1	6.362-383.0
38	ESFERA DIA. 7 MM	1	7.401-908.0
39	MOLA VÁLVULA DETERGENTE	1	5.332-124.0
40	TUBO	1	5.028-692.0
41	PARAFUSO VAZADO	1	5.304-087.0
42	O'RING 18 X 2	1	6.362-989.0
44	PARAFUSO VAZADO	1	5.304-086.0
45	O'RING 13 X 2	1	6.362-381.0
47	O'RING 8 X 1,5	1	6.362-388.0
48	BICO INJETOR	1	5.769-143.0
49	O'RING 9 X 1,5	1	6.362-384.0
50	BICO INJETOR	1	5.769-147.0
-	VÁLVULA CPL	1	4.580-634.0

*Kärcher Ind. e Com. Ltda - Dept. de Serviços ao Cliente*

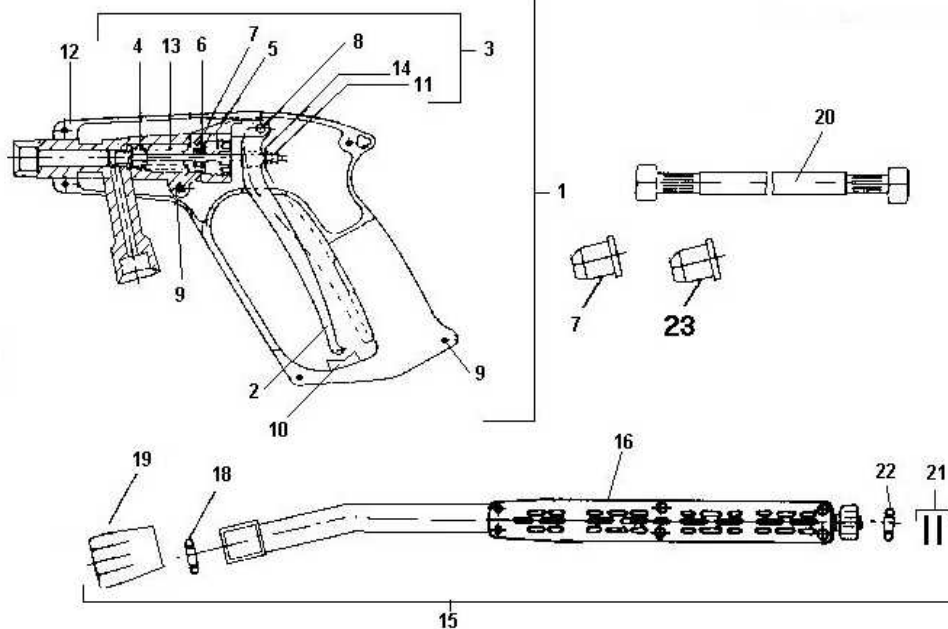


*Kärcher Ind. e Com. Ltda – Dept. de Serviços ao Cliente*



POS	DESCRIÇÃO	CÓDIGO	QTDE
1	MOTOR 220 V	9.311-179.0	1
1	MOTOR 380 V	9.311-179.0	1
1	MOTOR 440 V	9.311-180.0	1
2	POLIA DE FERRO	9.363-002.0	1

*Kärcher Ind. e Com. Ltda – Dept. de Serviços ao Cliente*



Kärcher Ind. e Com. Ltda – Dept. de Serviços ao Cliente



POS.	DESCRIÇÃO	COD.	QUANT.
1	PISTOLA	4.775-012.0	1
2	GATILHO COM PINO	5.481-026.0	1
3	REPARO DA PISTOLA	9.302-077.0	1
4	SEDE COM HASTE	9.311-139.0	1
5	GAXETA	6.365-041.0	1
6	ANEL DE APOIO	9.344-033.0	1
7	O'RING 15 X 2,5	9.376-028.0	1
9	PARAFUSO 4,0 X 14	9.386-015.0	1
10	TRAVA DO GATILHO	5.481-020.0	1
11	PORCA SEXTAVADA M4	9.369-111.0	1
12	CAPA DA PISTOLA	5.321-052.0	1
13	MOLA DA PISTOLA	5.332-050.0	1
14	ARRUELA 4,3 X 15,5	5.115-187.0	1
15	TUBEIRA 1050 MM	4.760-385.0	1
16	CAPA DA TUBEIRA	5.321-493.0	1
17	BICO POWER 2505	5.765-026.0	1
18	O'RING 10 X 2	7.362-501.0	1
19	PORCA CAPA M18 X 1,5	5.401-210.0	1
20	MANGUEIRA DNB A.P. 10m	6.389-891.0	1
21	GAXETA COMPLETA	6.362-532.0	1
22	O'RING 17 X 1,5 NBR 70	6.362-524.0	1
23	BICO POWE 25250	9.371-008.0	1

Kärcher Ind. e Com. Ltda – Dept. de Serviços ao Cliente