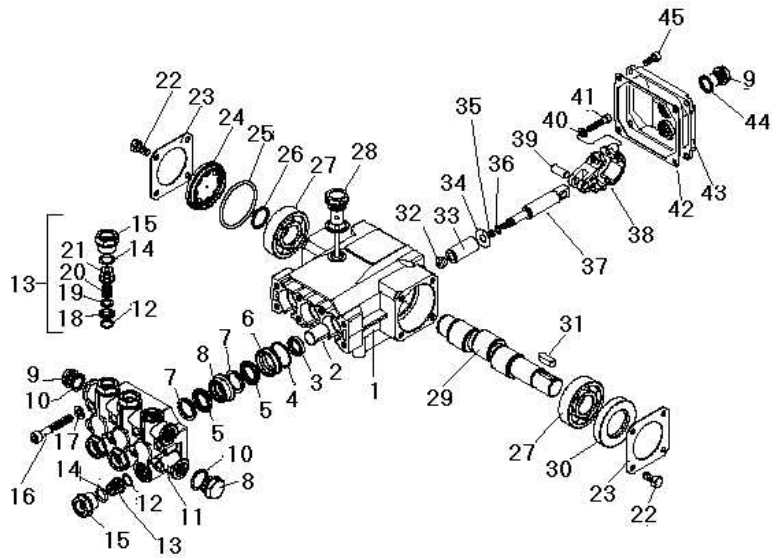




HD 7/15 MAXI 220 V~3 1.944-883.0
HD 7/15 MAXI 380 V~3 1.944-889.0
HD 7/15 MAXI 440 V~3 1.944-890.0





POS	DESCRIÇÃO	CÓDIGO	QTDE.
1	BLOCO	9.302-159.0	1
2	CAMISA	9.302-160.0	1
3	RETENTOR ÓLEO	9.302-161.0	1
4	O'RING 1,78X31,47	9.302-162.0	1
5	ANEL RASPADOR	9.302-163.0	2
6	BUCHA	9.302-164.0	1
7	ANEL DE APOIO	9.302-165.0	2
8	BUCHA DE APOIO	9.302-166.0	1
9	TAMPÃO	9.302-167.0	1
10	ANEL DE APOIO	9.302-168.0	1
11	CABEÇOTE	9.302-169.0	1
12	O'RING 1,78X15,60	9.302-170.0	1
13	VÁLVULA CPL	9.302-171.0	1
14	O'RING 2,62X18,72	9.302-172.0	1
15	BUJÃO DE VÁLVULA	9.302-173.0	1
16	PARAFUSO M8X55	9.302-174.0	1
17	ARRUELA	9.302-175.0	1
18	SEDE DA VÁLVULA	9.302-176.0	1
19	PRATO DA VÁLVULA	9.302-177.0	1
20	MOLA DA VÁLVULA	9.302-178.0	1
21	GAIOLA DA VÁLVULA	9.302-179.0	1
22	PARAFUSO M6X14	9.302-180.0	1
23	TAMPA VIRABREQUIM	9.302-181.0	1

Kärcher Ind. e Com. Ltda. – Dept. de Serviços ao Cliente



24	TAMPA LATERAL	9.302-182.0	1
25	O'RING 3,53X55,56	9.302-183.0	1
26	ANEL TRAVA	9.302-184.0	1
27	ROLAMENTO	9.302-185.0	1
28	VISOR DE ÓLEO	9.302-186.0	1
29	VIRABREQUIM	9.302-187.0	1
30	RETENTOR	9.302-188.0	1
31	CHAVETA	9.302-189.0	1
32	PARAFUSO DO PISTÃO	9.302-190.0	1
33	PISTÃO CERÂMICA	9.302-191.0	1
34	ANEL ESPAÇADOR	9.302-192.0	1
35	O'RING 1,78X5,28	9.302-193.0	1
36	ANEL TEFLON	9.302-194.0	1
37	PISTÃO	9.302-195.0	1
38	BIELA	9.302-196.0	1
39	PINO DO PISTÃO	9.302-197.0	1
40	ANEL	9.302-198.0	1
41	PARAFUSO M6X30	9.302-199.0	1
42	JUNTA DO BLOCO	9.302-200.0	1
43	TAMPA DO BLOCO	9.302-201.0	1
44	VEDAÇÃO	9.302-202.0	1
45	PARAFUSO M6X16	9.302-203.0	1

Kärcher Ind. e Com. Ltda. – Dept. de Serviços ao Cliente



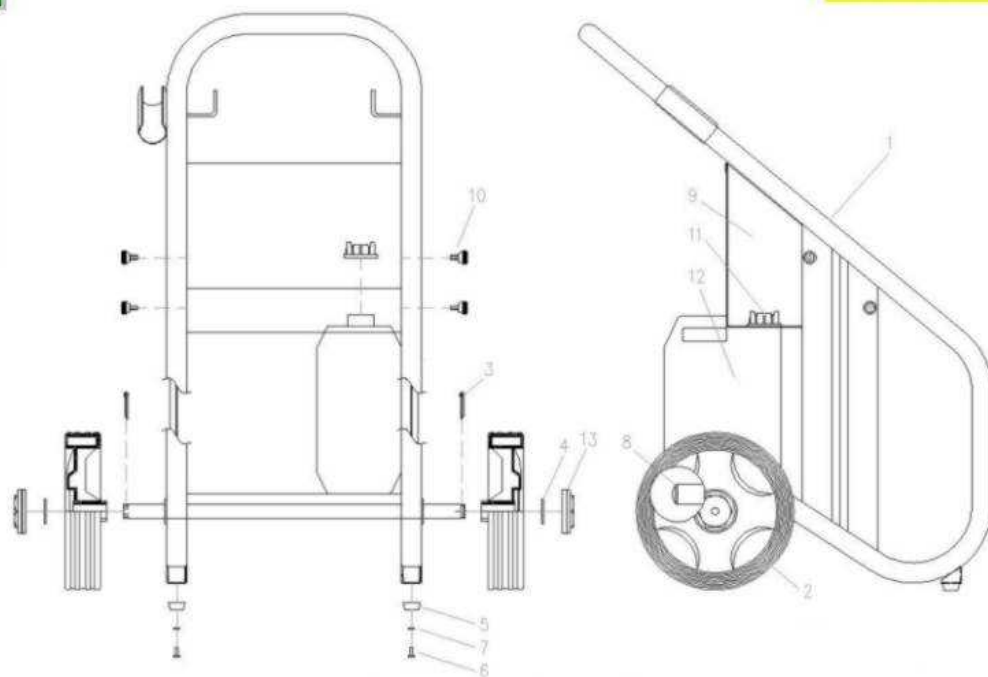
POSIÇÃO	DESCRIÇÃO	CÓDIGO	QTDE.
1	DIAFRAGMA	5.367-030.0	1
2	PARAFUSO PISTÃO CONTROLE	5.411-162.0	1
3	O'RING 11 X 1,5	6.362-577.0	1
4	ANEL ANTI EXTRUSÃO	5.114-513.0	1
5	ARRUELA	5.115-999.0	1
6	MOLA	5.332-511.0	1
7	ANEL ANTI EXTRUSÃO	5.114-512.0	1
8	PISTÃO	5.553-443.0	1
9	O'RING 8,73 X 1,78	6.362-566.0	1
10	PORCA SEXTAVADA M 5	7.311-002.0	1
11	PINO ROSQUEADO M5 X 40	7.307-017.0	1
12	PARAFUSO SEXTAVADO	5.304-070.0	1
13	PARAFUSO VAZADO	5.404-076.0	1
14	O'RING 2,90 X 1,78	6.362-241.0	1
15	ESFERA 4 D.	7.401-921.0	1
16	DISCO DE VÁLVULA	5.582-121.0	1
17	MOLA	5.332-544.0	1
18	PINO DA VÁLVULA	5.584-114.0	1
19	PARAFUSO DE REGULAGEM	5.402-698.0	1
20	O'RING 13,94 X 2,62 NBR 70	6.362-598.0	1
21	O'RING 8,74 X 1,78	6.362-593.0	1
22	PISTÃO	5.553-489.0	1
23	O'RING 5,13 X 1,24	6.362-368.0	1
24	PRATO DA VÁLVULA	5.584-135.0	1

Kärcher Ind. e Com. Ltda. – Dept. de Serviços ao Cliente



25	SEDE DA VÁLVULA	5.581-302.0	1
26	O'RING 13 X 2	6.362-381.0	1
27	MANIPULO	5.321-579.0	1
29	VÁLVULA CPL	4.580-594.0	1
30	O'RING 14 X 1,78	6.362-395.0	1
31	O'RING 21,5 X 1,78	6.362-833.0	1
32	O'RING 21,89 X 2,62	6.362-550.0	1
33	CONEXÃO	5.402-701.0	1
34	FILTRO DE ENTRADA	6.414-252.0	1
35	NIPLÉ	5.402-712.0	1
36	O'RING 14 X 1,5 NBR 70	6.362-533.0	1
37	O'RING 6 X 2 FMP 90	6.362-383.0	1
38	ESFERA DIA. 7 MM	7.401-908.0	1
39	MOLA VÁLVULA DETERGENTE	5.332-124.0	1
40	TUBO	5.028-692.0	1
41	PARAFUSO VAZADO	5.304-087.0	1
42	O'RING 18 X 2	6.362-989.0	1
44	PARAFUSO VAZADO	5.304-086.0	1
45	O'RING 13 X 2	6.362-381.0	1
47	O'RING 8 X 1,5	6.362-388.0	1
48	BICO INJETOR	5.769-143.0	1
49	O'RING 9 X 1,5	6.362-384.0	1
50	BICO INJETOR	5.769-147.0	1
-	VÁLVULA CPL	4.580-634.0	1

Kärcher Ind. e Com. Ltda. – Dept. de Serviços ao Cliente

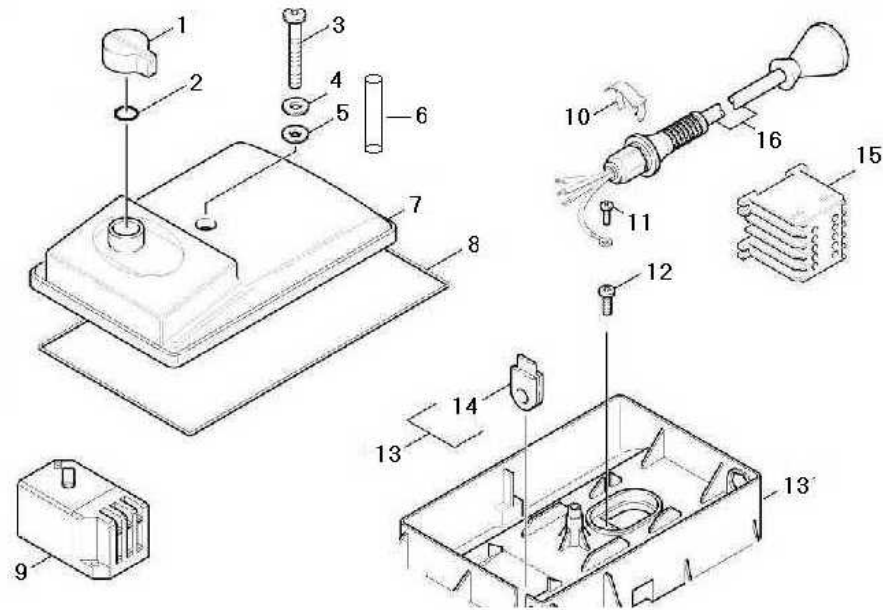


Kärcher Ind. e Com. Ltda. – Dept. de Serviços ao Cliente



POS	DESCRIÇÃO	CÓDIGO	QTDE
1	Chassi	9.311-314.0	1
2	Roda	9.340-390.0	2
3	Cupilha	7.316-436.0	2
4	Arruela Trava	9.386-084.0	2
5	Apoio de borracha	5.057-025.0	2
6	Parafuso M5 x 12	9.386-126.0	2
7	Arruela	7.312-167.0	2
8	Plug para tubo 32 mm	9.376-030.0	2
9	Suporte para acessórios	9.311-317.0	1
10	Knob M6 X 20	9.386-120.0	4
11	Tampa	9.311-393.0	1
12	Reservatório	9.340-391.0	1
13	Tampão	5.132-107.0	2

Kärcher Ind. e Com. Ltda. – Dept. de Serviços ao Cliente

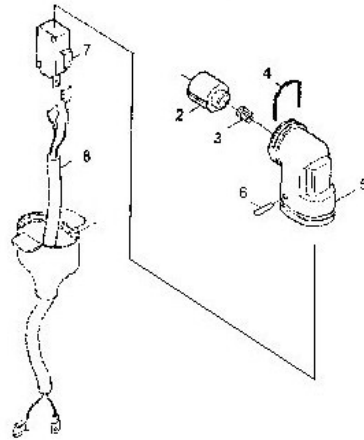


Kärcher Ind. e Com. Ltda – Dept. de Serviços ao Cliente

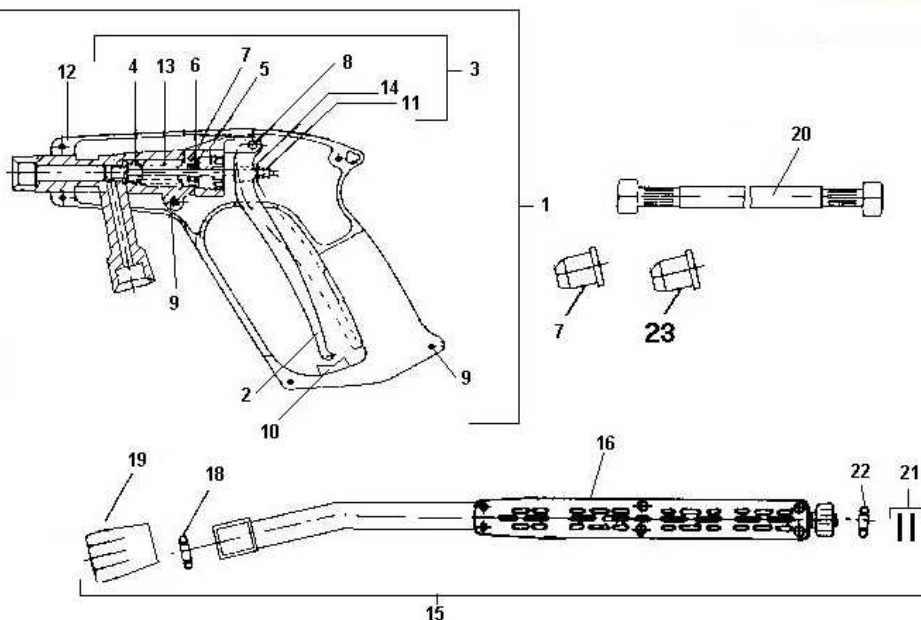


POS	DESCRIÇÃO	CÓDIGO	QTDE.
1	MANÍPULO	5.321-556.0	1
2	ORING	6.472-112.0	1
3	PARAFUSO	9.386-135.0	1
4	ARRUELA	7.312-002.0	1
5	ANEL DE VEDAÇÃO	6.362-254.0	1
6	TUBO ESPAÇADOR	9.386-101.0	1
7	TAMPA CAIXA ELÉTRICA	5.063-522.0	1
8	VEDAÇÃO	6.273-117.0	1
9	CHAVE DISJUNTORA 220 V	6.631-190.0	1
9	CHAVE DISJUNTORA 380 V	6.631-190.0	1
9	CHAVE DISJUNTORA 440 V	6.631-190.0	1
10	PRENSA CABO	9.383-003.0	1
11	PARAFUSO	9.386-077.0	2
12	PARAFUSO	9.386-126.0	5
13	CAIXA ELÉTRICA	9.311-319.0	1
14	GRAMPO DA CAIXA ELÉTRICA	9.311-319.0	
15	CONTATOR 220 V	9.385-005.0	1
15	CONTATOR 380 V	9.385-035.0	1
15	CONTATOR	9.385-036.0	1
16	CABO ELÉTRICO C/ PLUG 220 V	9.311-176.0	1
16	CABO ELÉTRICO C/ PLUG 380 V	9.311-165.0	1
16	CABO ELÉTRICO C/ PLUG 440 V	9.311-165.0	1

Kärcher Ind. e Com. Ltda – Dept. de Serviços ao Cliente



POS	DESCRIÇÃO	CÓDIGO	QTDE
2	CONSOLE	5.053-051.0	1
3	MOLA	5.332-322.0	1
4	TRAVA	9.311-044.0	1
5	SUORTE DO MICRO	5.042-860.0	1
6	PINO RANHURADO	7.314-664.0	1
7	INTERRUPTOR	6.631-807.0	1
8	CABO ELÉTRICO	6.647-818.0	1

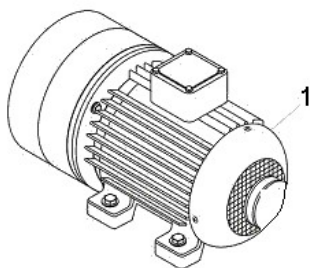


Kärcher Ind. e Com. Ltda - Dept. de Serviços ao Cliente



POS.	DESCRIÇÃO	COD.	QUANT.
1	PISTOLA	4.775-012.0	1
2	GATILHO COM PINO	5.481-026.0	1
3	REPARO DA PISTOLA	9.302-077.0	1
4	SEDE COM HASTE	9.311-139.0	1
5	GAXETA	6.365-041.0	1
6	ANEL DE APOIO	9.344-033.0	1
7	O'RING 15 X 2,5	9.376-028.0	1
9	PARAFUSO 4,0 X 14	9.386-015.0	1
10	TRAVA DO GATILHO	5.481-020.0	1
11	PORCA SEXTAVADA M4	9.369-111.0	1
12	CAPA DA PISTOLA	5.321-052.0	1
13	MOLA DA PISTOLA	5.332-050.0	1
14	ARRUELA 4,3 X 15,5	5.115-187.0	1
15	TUBEIRA 600 MM	4.760-364.0	1
16	CAPA DA TUBEIRA	5.321-493.0	1
17	BICO POWER 25038	5.765-067.0	1
18	O'RING 10 X 2	7.362-501.0	1
19	PORCA CAPA M18 X 1,5	5.401-210.0	1
20	MANGUEIRA DNB A.P. 10m	6.389-891.0	1
21	GAXETA COMPLETA	6.362-532.0	1
22	O'RING 17 X 1,5 NBR 70	6.362-524.0	1
23	BICO POWE 25250	9.371-008.0	1

Kärcher Ind. e Com. Ltda - Dept. de Serviços ao Cliente



POS	DESCRIÇÃO	CÓDIGO	QTDE
1	MOTOR 220~3	9.311-362.0	1
1	MOTOR 380~3	9.311-362.0	1
1	MOTOR 440~3	9.311-363.0	1