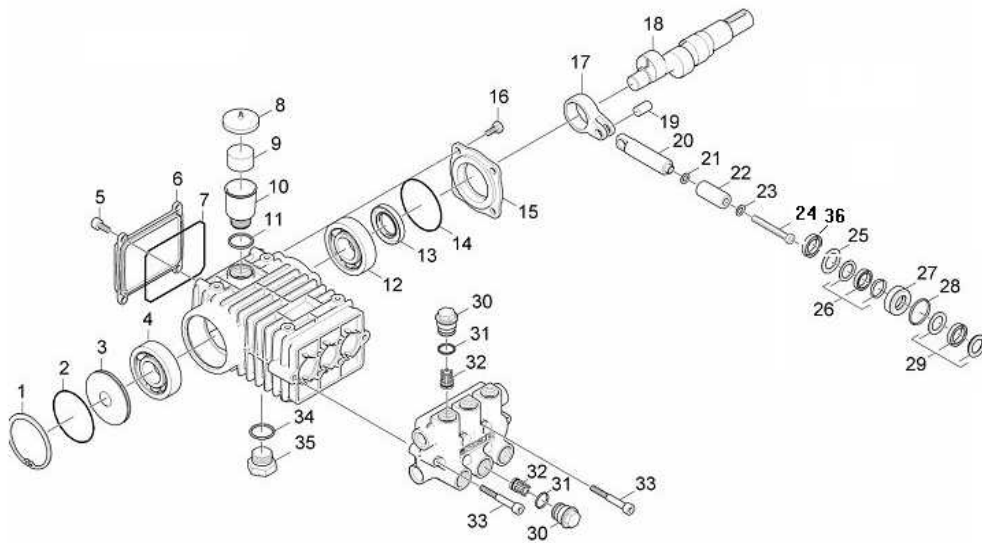




LISTA DE PEÇAS REPOSIÇÃO

LAVADORA A.P HD 7/13 MAXI 220 V 1~ 1.944-884.0



*Kärcher Ind. e Com. Ltda – Dept. de Serviços ao Cliente*



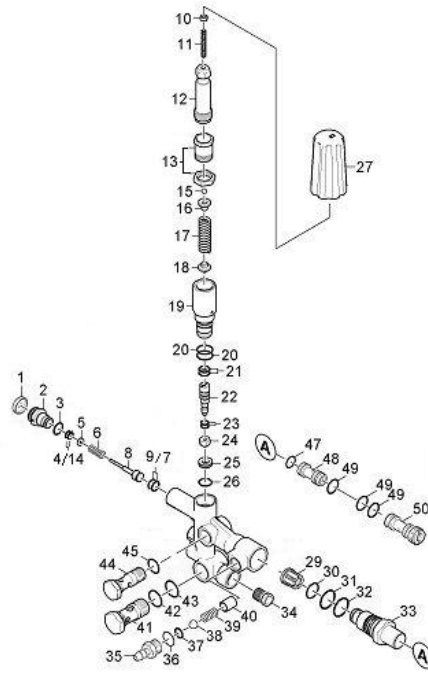
POSIÇÃO	DESCRIÇÃO	CÓDIGO	QTDE.
1	ANEL TRAVA	7.343-060.0	1
2	O'RING 68 X 2 NBR 70	6.362-501.0	1
3	TAMPA LATERAL	5.411-173.0	1
4	ROLAMENTO 6404	7.401-225.0	1
5	PARAFUSO M8 X 16	7.306-040.0	4
6	TAMPA BLOCO	5.064-171.0	1
7	O'RING 107,62X2,62 NBR 70	6.362-796.0	1
8	TAMPA	5.063-195.0	1
9	FILTRO	5.132-107.0	1
10	RESERVATÓRIO ÓLEO	5.070-194.0	1
11	O'RING 22,3 X 2,4 NBR 70	6.362-168.0	1
12	ROLAMENTO 6306	7.401-144.0	1
13	RETENTOR D 52 MM	6.367-099.0	1
14	O'RING 68 X 2 NBR 70	6362-501.0	1
15	TAMPA VIRABREQUIM	5.064-172.0	1
16	PARAFUSO M8 X 16	7.306-040.0	4
17	BIELA	5.551-024.0	3

*Kärcher Ind. e Com. Ltda – Dept. de Serviços ao Cliente*



18	VIRABREQUIM	5.103-040.0	1
19	PINO DO PISTÃO	6.316-131.0	3
20	PISTÃO	5.553-483.0	3
21	ARRUELA	5.116-114.0	6
22	BUCHA CERÂMICA	5.553-485.0	3
23	ANEL DE VEDAÇÃO	7.362-029.0	3
24	PARAFUSO SEXT M8 X 55	7.306-238.0	3
25	ARRUELA D 16 MM	5.116-131.0	3
26	JOGO DE VEDAÇÃO	6.365-496.0	3
27	BUCHA	5.112-754.0	3
28	O'RING 28 X 2 NBR 78	6.362-463.0	3
29	JOGO VEDAÇÃO	6.365-494.0	3
30	PARAFUSO VÁLVULA	5.583-125.0	6
31	O'RING CPL	6.362-500.0	6
32	VÁLVULA CPL	4.580-295.0	6
33	PARAFUSO M8 X 60	7306-047.0	6
34	O'RING 21,5 X 3,2 NBR 70	6.363-319.0	1
35	PARAFUSO BUJÃO	5.411-177.0	1
36	ANEL RASPADOR	6.365-052.0	3

*Kärcher Ind. e Com. Ltda – Dept. de Serviços ao Cliente*



Kärcher Ind. e Com. Ltda - Dept. de Serviços ao Cliente



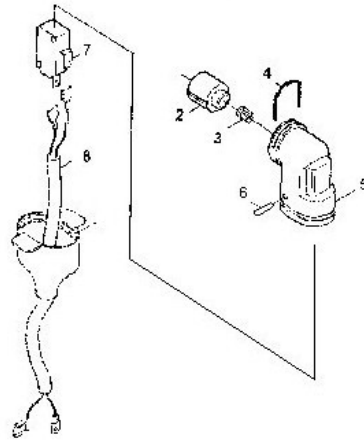
POSIÇÃO	DESCRIÇÃO	CÓDIGO	QTDE.
1	DIAFRAGMA	5.367-030.0	1
2	PARAFUSO PISTÃO CONTROLE	5.411-162.0	1
3	O'RING 11 X 1,5	6.362-577.0	1
4	ANEL ANTI EXTRUSÃO	5.114-513.0	1
5	ARRUELA	5.115-999.0	1
6	MOLA	5.332-511.0	1
7	ANEL ANTI EXTRUSÃO	5.114-512.0	1
8	PISTÃO	5.553-443.0	1
9	O'RING 8,73 X 1,78	6.362-566.0	1
10	PORCA SEXTAVADA M 5	7.311-002.0	1
11	PINO ROSQUEADO M5 X 40	7.307-017.0	1
12	PARAFUSO SEXTAVADO	5.304-070.0	1
13	PARAFUSO VAZADO	5.404-076.0	1
14	O'RING 2,90 X 1,78	6.363-241.0	1
15	ESFERA 4 D.	7.401-921.0	1
16	DISCO DE VÁLVULA	5.582-121.0	1
17	MOLA	5.332-511.0	1
18	PINO DA VÁLVULA	5.584-114.0	1
19	PARAFUSO DE REGULAGEM	5.402-698.0	1
20	O'RING 13,94 X 2,62 NBR 70	6.362-598.0	1
21	O'RING 8,74 X 1,78	6.362-593.0	1
22	PISTÃO	5.553-489.0	1
23	O'RING 5,13 X 1,24	6.362-368.0	1
24	PRATO DA VÁLVULA	5.584-135.0	1

*Kärcher Ind e Com. Ltda – Dept. de Serviços ao Cliente*

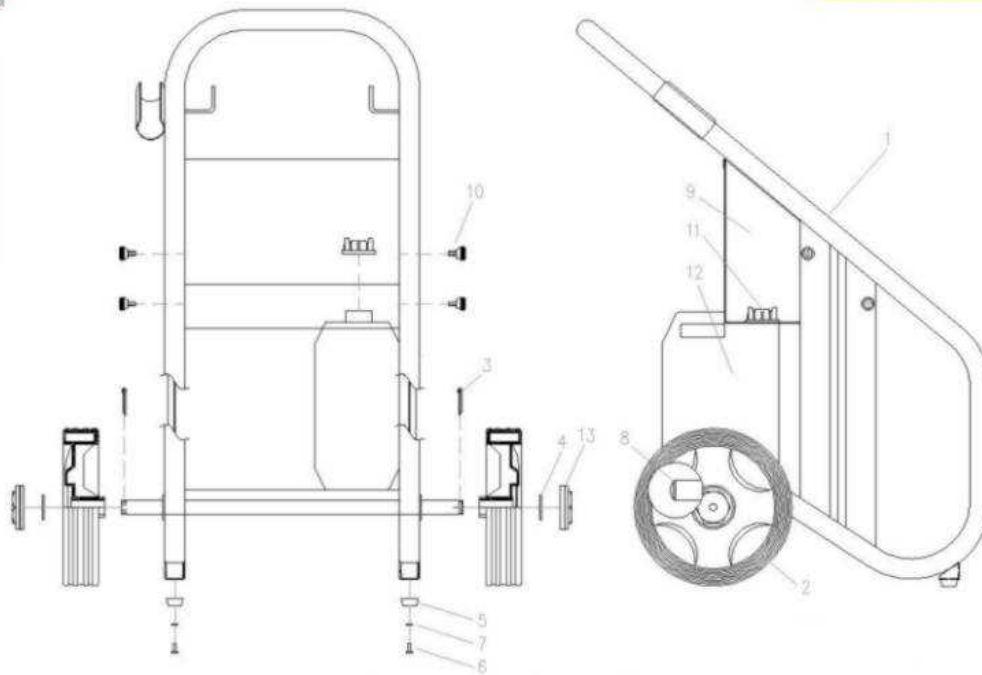


25	SEDE DA VÁLVULA	5.581-302.0	1
26	O'RING 13 X 2	6.362-381.0	1
27	MANÍPULO	5.321-579.0	1
29	VÁLVULA CPL	4.580-594.0	1
30	O'RING 14 X 1,78	6.362-395.0	1
31	O'RING 21,5 X 1,78	6.362-833.0	1
32	O'RING 21,89 X 2,62	6.362-550.0	1
33	CONEÇÃO	5.402-701.0	1
34	FILTRO DE ENTRADA	6.414-252.0	1
35	NIPLÉ	5.402-712.0	1
36	O'RING 14 X 1,5 NBR 70	6.362-533.0	1
37	O'RING 6 X 2 FMP 90	6.362-383.0	1
38	ESFERA DIA. 7 MM	7.401-908.0	1
39	MOLA VÁLVULA DETERGENTE	5.332-124.0	1
40	TUBO	5.028-692.0	1
41	PARAFUSO VAZADO	5.304-087.0	1
42	O'RING 18 X 2	6.362-989.0	1
44	PARAFUSO VAZADO	5.304-086.0	1
45	O'RING 13 X 2	6.362-381.0	1
47	O'RING 8 X 1,5	6.362-388.0	1
48	BICO INJETOR	5.769-143.0	1
49	O'RING 9 X 1,5	6.362-384.0	1
50	BICO INJETOR	5.769-147.0	1
-	VÁLVULA CPL	4.580-634.0	1

*Kärcher Ind e Com. Ltda – Dept. de Serviços ao Cliente*



POS	DESCRIÇÃO	CÓDIGO	QTDE
2	CONSOLE	5.053-051.0	1
3	MOLA	5.332-322.0	1
4	TRAVA	9.344-011.0	1
5	SUPORTE DO MICRO	5.042-860.0	1
6	PINO RANHURADO	7.314-664.0	1
7	INTERRUPTOR	6.631-807.0	1
8	CABO ELÉTRICO	6.647-818.0	1

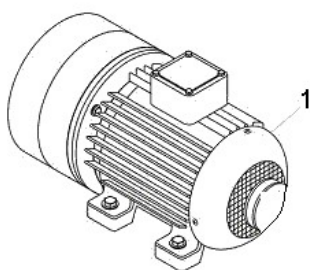


Kärcher Ind. e Com. Ltda – Dept. de Serviços ao Cliente



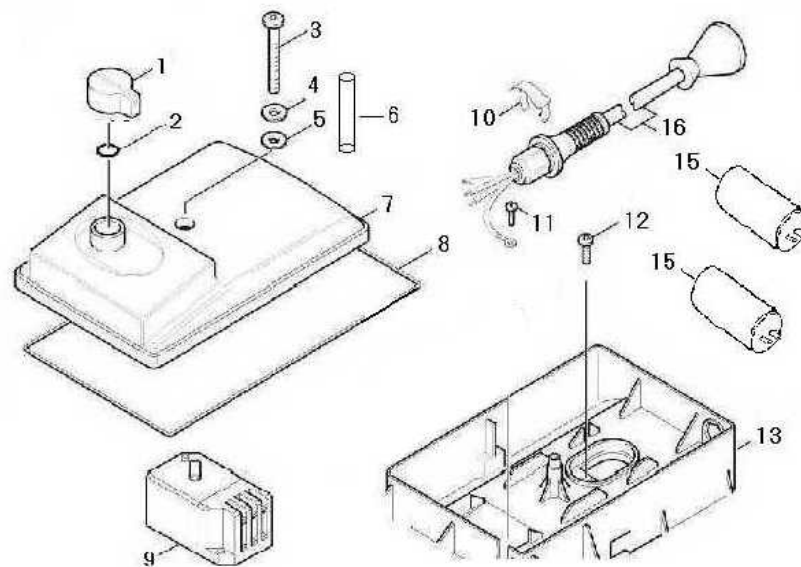
POS	DESCRIÇÃO	CÓDIGO	QTDE
1	Chassi	9.311-314.0	1
2	Roda	9.340-390.0	2
3	Cupilha	7.316-436.0	2
4	Arruela Trava	9.386-084.0	2
5	Apoio de borracha	5.057-025.0	2
6	Parafuso M5 x 12	9.386-126.0	2
7	Arruela	7.312-167.0	2
8	Plug para tubo 32 mm	9.376-030.0	2
9	Suporte para acessórios	9.311-317.0	1
10	Knob M6 X 20	9.386-120.0	4
11	Tampa	9.311-393.0	1
12	Reservatório	9.340-391.0	1
13	Tampão	5.132-107.0	2

Kärcher Ind. e Com. Ltda – Dept. de Serviços ao Cliente



POS	DESCRIÇÃO	CÓDIGO	QTDE
1	MOTOR	9.311-361.0	1



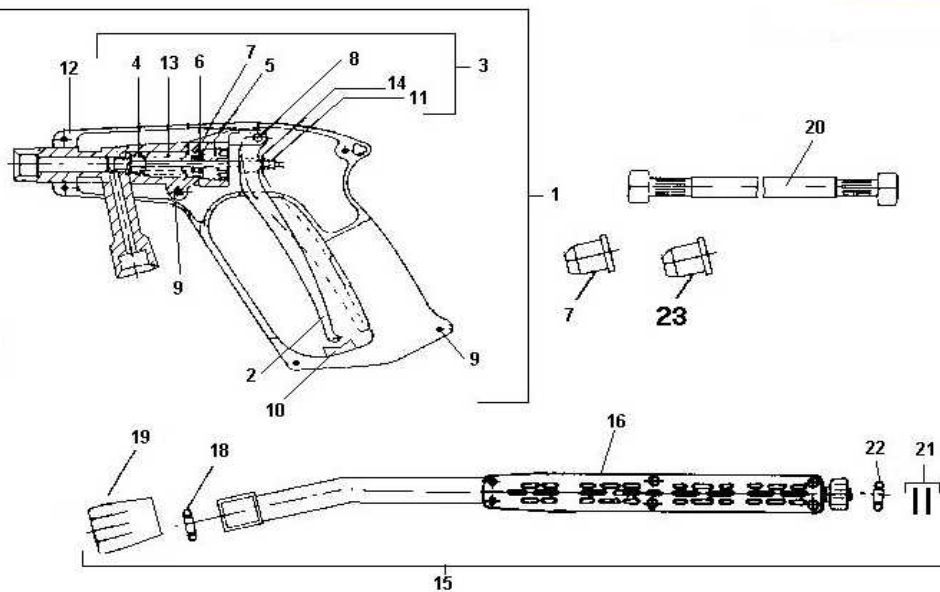


Kärcher Ind. e Com. Ltda – Dept. de Serviços ao Cliente



POS	DESCRIÇÃO	CÓDIGO	QTDE.
1	MANÍPULO	5.321-556.0	1
2	O'RING	6.472-112.0	1
3	PARAFUSO	9.386-135.0	1
4	ARRUELA	7.312-002.0	1
5	ANEL DE VEDAÇÃO	6.362-254.0	1
6	TUBO ESPAÇADOR	9.386-101.0	1
7	TAMPA CAIXA ELÉTRICA	5.063-522.0	1
8	VEDAÇÃO	6.273-117.0	1
9	CHAVE DISJUNTORA 220 V	6.631-196.0	1
10	PRENSA CABO	9.383-003.0	1
11	PARAFUSO	9.386-077.0	2
12	PARAFUSO	9.386-126.0	5
13	CAIXA ELÉTRICA	9.311-319.0	1
15	CAPACITOR	9.385-053.0	2
16	CABO ELÉTRICO C/ PLUG 220 V	9.384-048.0	1

Kärcher Ind. e Com. Ltda – Dept. de Serviços ao Cliente



Kärcher Ind. e Com. Ltda. – Dept. de Serviços ao Cliente



POS.	DESCRIÇÃO	COD.	QUANT.
1	PISTOLA	4.775-012.0	1
2	GATILHO COM PINO	5.481-026.0	1
3	REPARO DA PISTOLA	9.302-077.0	1
4	SEDE COM HASTE	9.311-139.0	1
5	GAXETA	6.365-041.0	1
6	ANEL DE APOIO	9.344-033.0	1
7	O'RING 15 X 2,5	9.376-028.0	1
9	PARAFUSO 4,0 X 14	9.386-015.0	1
10	TRAVA DO GATILHO	5.481-020.0	1
11	PORCA SEXTAVADA M4	9.369-111.0	1
12	CAPA DA PISTOLA	5.321-052.0	1
13	MOLA DA PISTOLA	5.332-050.0	1
14	ARRUELA 4,3 X 15,5	5.115-187.0	1
15	TUBEIRA 600 MM	4.760-364.0	1
16	CAPA DA TUBEIRA	5.321-493.0	1
17	BICO POWER 2504	5.765-050.0	1
18	O'RING 10 X 2	7.362-501.0	1
19	PORCA CAPA M18 X 1,5	5.401-210.0	1
20	MANGUEIRA DNB A.P. 10m	6.389-891.0	1
21	GAXETA COMPLETA	6.362-532.0	1
22	O'RING 17 X 1,5 NBR 70	6.362-524.0	1
23	BICO POWE 25250	9.371-008.0	1

Kärcher Ind. e Com. Ltda. – Dept. de Serviços ao Cliente