

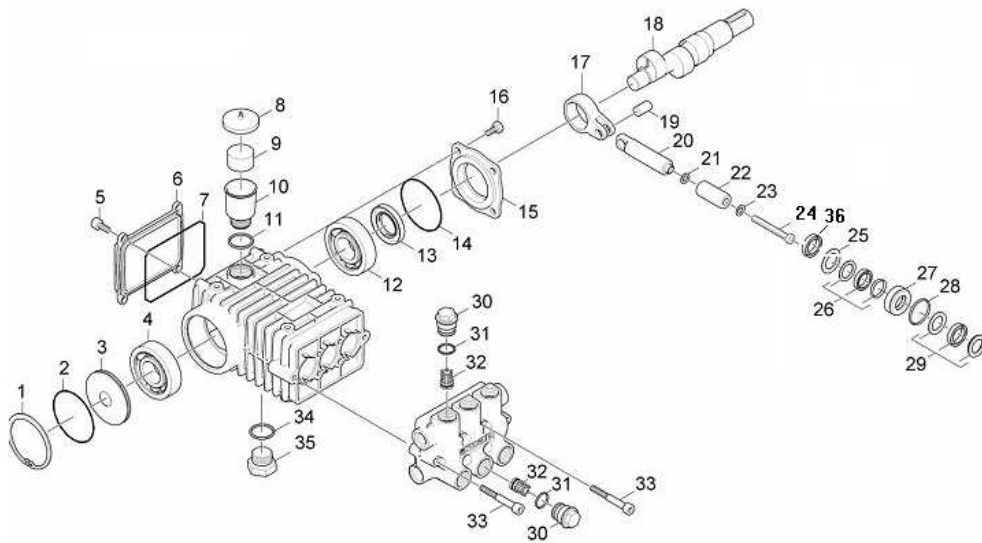


LISTA DE PEÇAS REPOSIÇÃO

LAVADORA A.P HD 10/25 MAXI 220 V 3~ 1.944-886.0

LAVADORA A.P HD 10/25 MAXI 380 V 3~ 1.944-895.0

LAVADORA A.P HD 10/25 MAXI 440 V 3~ 1.944-896.0



*Kärcher Ind. e Com. Ltda - Dept. de Serviços ao Cliente*



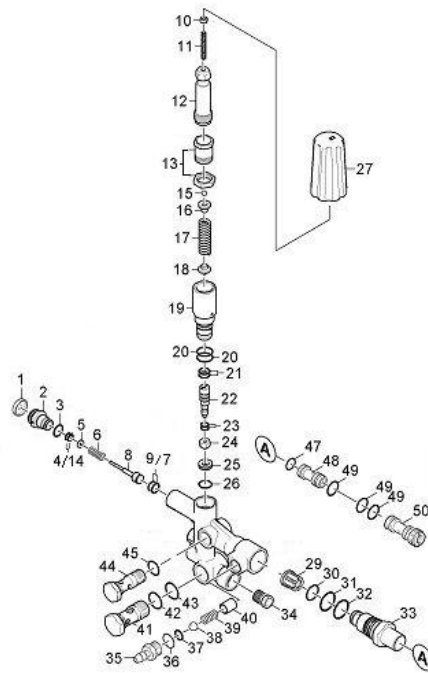
POSIÇÃO	DESCRIÇÃO	CÓDIGO	QTDE.
1	ANEL TRAVA	7.343-060.0	1
2	O'RING 68X2XNBR 70	6.362-501.0	1
3	TAMPA LATERAL	5.411-173.0	1
4	ROLAMENTO 6404	6401-398.0	1
5	PARAFUSO M8 X 16	7.306-040.0	4
6	TAMPA DO BLOCO	5.064-171.0	1
7	O'RING 107,62X2,62XNBR 70	6.362-796.0	1
8	TAMPA	5.063-195.0	1
9	FILTRO	5.132-107.0	1
10	RESERVATÓRIO ÓLEO	5.070-194.0	1
11	O'RING 22,3 X 2,4 NBR 70	6.362-168.0	1
12	ROLAMENTO 6306	6.401-397.0	1
13	RETENTOR D.52 MM	6.367-099.0	1
14	O'RING 68X2XNBR 70	6.362-501.0	1
15	TAMPA VIRABREQUIM	5.064-172.0	1
16	PARAFUSO M8 X 16	7.306-040.0	4
17	BIELA	5.551-024.0	3

*Kärcher Ind. e Com. Ltda - Dept. de Serviços ao Cliente*



18	VIRABREQUIM	5.103-039.0	1
19	PINO DO PISTÃO	6.316-131.0	3
20	PISTÃO	5.553-483.0	3
21	ARRUELA	5.116-114.0	3
22	BUCHA CERÂMICA	5.553-485.0	3
23	ANEL VEDAÇÃO	7.362-029.0	3
24	PARAFUSO SEXT. M8X55	7.306-238.0	3
25	ARRUELA D. 16 MM	5.116-131.0	3
26	JOGO DE VEDAÇÃO	6.365-496.0	3
27	BUCHA D 16 MM	5.112-754.0	3
28	O'RING	6.362-463.0	3
29	JOGO DE VEDAÇÃO	6.365-494.0	3
30	PARAFUSO VÁLVULA	5.583-125.0	6
31	O'RING CPL	6.362-500.0	6
32	VÁLVULA CPL	4.580-295.0	6
33	PARAFUSO M8 X 60	7.306-047.0	6
34	O'RING 21,5X3,2 NBR 70	6.363-319.0	1
35	PARAFUSO BUJÃO	5.411-177.0	1

*Kärcher Ind. e Com. Ltda - Dept. de Serviços ao Cliente*



Kärcher Ind. e Com. Ltda - Dept. de Serviços ao Cliente



1	DIAFRAGMA	5.367-030.0	1
2	PARAFUSO PISTÃO CONTROLE	5.411-162.0	1
3	O'RING 11 X 1,5	6.362-577.0	1
4	ANEL ANTI EXTRUSÃO	5.114-513.0	1
5	ARRUELA	5.115-999.0	1
6	MOLA	5.332-511.0	1
7	ANEL ANTI EXTRUSÃO	5.114-512.0	1
8	PISTÃO	5.553-443.0	1
9	O'RING 8,73 X 1,78	6.362-566.0	1
10	PORCA SEXTAVADA M 5	7.311-002.0	1
11	PINO ROSQUEADO M5 X 40	7.307-017.0	1
12	PARAFUSO SEXTAVADO	5.304-070.0	1
13	PARAFUSO VAZADO	5.404-076.0	1
14	O'RING 2,90 X 1,78	6.362-241.0	1
15	ESFERA 4 D.	7.401-921.0	1
16	DISCO DE VÁLVULA	5.582-121.0	1
17	MOLA	5.332-544.0	1
18	PINO DA VÁLVULA	5.584-114.0	1
19	PARAFUSO DE REGULAGEM	5.402-598.0	1
20	O'RING 13,94 X 2,62 NBR 70	6.362-598.0	1
21	O'RING 8,74 X 1,78	6.362-953.0	1
22	PISTÃO	5.553-489.0	1
23	O'RING 5,13 X 1,24	6.362-368.0	1
24	PRATO DA VÁLVULA	5.584-135.0	1

*Kärcher Ind e Com. Ltda – Dept. de Serviços ao Cliente*



25	SEDE DA VÁLVULA	5.581-302.0	1
26	O'RING 13 X 2	6.362-381.0	1
27	MANÍPULO	5.321-579.0	1
29	VÁLVULA CPL	4.580-594.0	1
30	O'RING 14 X 1,78	6.362-395.0	1
31	O'RING 21,5 X 1,78	6.362-833.0	1
32	O'RING 21,89 X 2,62	6.362-550.0	1
33	CONEXÃO	5.402-701.0	1
34	FILTRO DE ENTRADA	6.414-252.0	1
35	NIPLE	5.402-712.0	1
36	O'RING 14 X 1,5 NBR 70	6.362-533.0	1
37	O'RING 6 X 2 FMP 90	6.362-383.0	1
38	ESFERA DIA. 7 MM	7.401-908.0	1
39	MOLA VÁLVULA DETERGENTE	5.332-124.0	1
40	TUBO	5.028-692.0	1
41	PARAFUSO VAZADO	5.304-087.0	1
42	O'RING 18 X 2	6.362-989.0	1
44	PARAFUSO VAZADO	5.304-086.0	1
45	O'RING 13 X 2	6.362-381.0	1
47	O'RING 8 X 1,5	6.362-388.0	1
48	BICO INJETOR	5.769-143.0	1
49	O'RING 9 X 1,5	6.362-384.0	1
50	BICO INJETOR	5.769-147.0	1
	VALVULA CONTROLADORA CPL	4.580-646.0	

*Kärcher Ind e Com. Ltda – Dept. de Serviços ao Cliente*