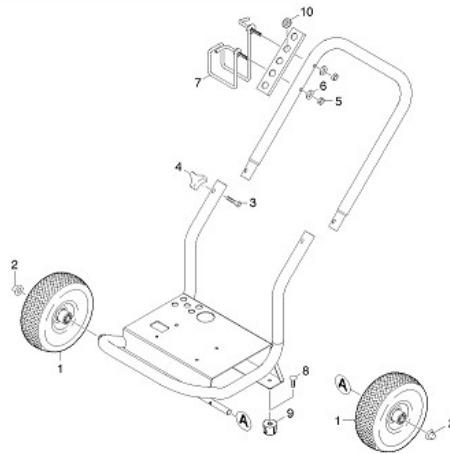




LISTA PEÇAS DE REPOSIÇÃO:
LAVADORA A.P G 2500 OH (GASOLINA)

Kärcher Ind. e Com. Ltda. – Dept. de Serviços ao Cliente

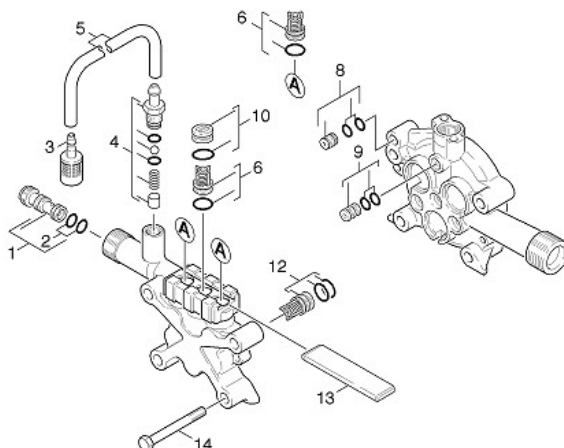


Kärcher Ind. e Com. Ltda – Dept. de Serviços ao Cliente



POS	DESCRIÇÃO	CODIGO	QTD
1	RODA	9.189-007.0	2
2	TRAVA DA RODA	9.182-004.0	2
3	PARAFUSO	9.196-307.0	2
4	MANIPULO	9.182-353.0	2
5	PORCA	5.310-105.0	2
6	ARRUELA	9.198-003.0	2
7	SUPORTE	9.142-014.0	1
8	PARAFUSO	9.196-308.0	2
9	COXIM	9.183-405.0	2
10	TRAVA DO BICO	9.177-204.0	4

Kärcher Ind. e Com. Ltda – Dept. de Serviços ao Cliente

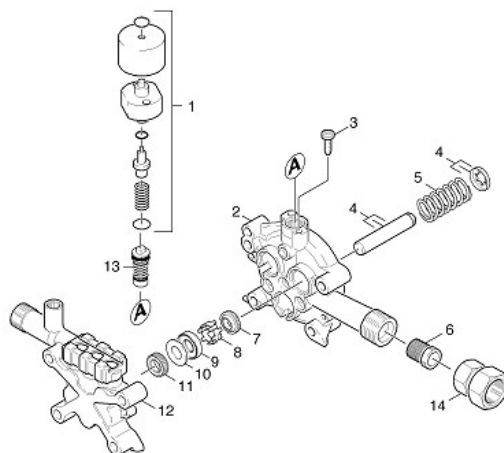


Kärcher Ind. e Com. Ltda – Dept. de Serviços ao Cliente



POS	DESCRIÇÃO	CÓDIGO	QTD
1	INSERTO DO BICO	4.769-035.0	1
2	O'RING 9,0 X 1,5	6.362-384.0	2
3	FILTRO	4.862-032.0	1
4	JOGO DE PEÇAS DE REPOSIÇÃO	2.883-862.0	1
4.1	MOLA	5.332-258.0	1
4.2	NIPLE	5.443-448.0	1
4.3	O'RING 5,28 X 1,78	6.362-175.0	1
4.4	DECALQUE	5.380-014.0	1
4.5	O'RING 8,0 X 1,0	6.362-451.0	1
4.6	LUVA	5.110-714.0	1
4.7	ESFERA 7 G40	7.401-909.0	1
5	MANGUEIRA DN 5	6.388-216.0	1
6	VALVULA (3 PÇS)	2.884-872.0	1
8	REGULADOR DE PRESSÃO	4.030-109.0	1
9	UNIÃO	4.030-045.0	1
10	TAMPÃO	4.132-007.0	3
12	VALVULA	4.580-330.0	3
13	PLACA	5.003-062.0	1
14	PARAFUSO M8-1,25 X 70	7.304-097.0	4

Kärcher Ind. e Com. Ltda – Dept. de Serviços ao Cliente

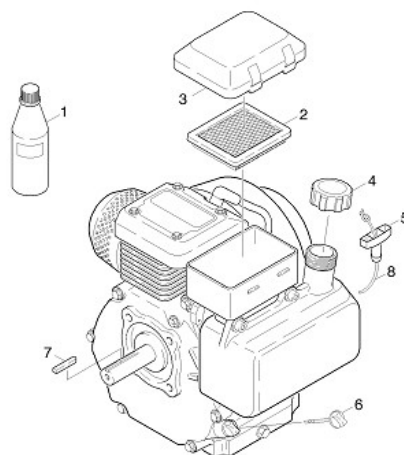


Kärcher Ind. e Com. Ltda – Dept. de Serviços ao Cliente



POS	DESCRIÇÃO	CÓDIGO	QTD
1	KIT DA VÁLVULA	4.580-359.0	1
2	GUIA DO PISTÃO	5.061-082.0	1
3	PARAFUSO M6x30	7.303-066.0	2
4	PISTÃO	4.553-173.0	3
5	MOLA	5.332-391.0	3
6	FILTRO	6.414-252.0	1
7	GAXETA 12x20x4/6	6.365-393.0	3
8	LUVA	5.110-707.0	3
9	ARRUELA	5.115-720.0	3
10	ARRUELA	5.115-721.0	3
11	ANEL DE VEDAÇÃO 12X20X5.3/2.8	6.365-394.0	3
12	CABEÇOTE	5.550-294.0	1
13	BY-PASS	4.591-040.0	1
14	ADAPTADOR G-3/4 W/2	9.154-009.0	1

Kärcher Ind. e Com. Ltda – Dept. de Serviços ao Cliente

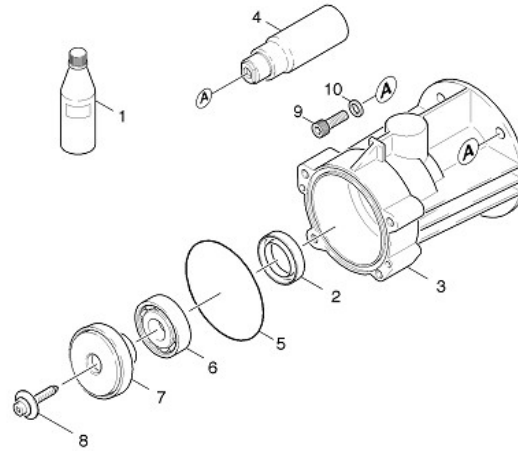


Kärcher Ind. e Com. Ltda – Dept. de Serviços ao Cliente



POS	DESCRIÇÃO	CÓDIGO	QTD
1	ÓLEO	6.288-050.0	1
2	FILTRO DE AR	6.491-726.0	1
3	TAMPA	9.194-543.0	1
4	TAMPA DE COMBUSTÍVEL	9.194-548.0	1
5	MANÍPULO	6.491-503.0	1
6	MEDIDOR DE ÓLEO	9.194-531.0	1
7	GAXETA 3/16" SQ X 1,5"	9.194-546.0	1
8	CABO DE PARTIDA	6.491-546.0	1

Kärcher Ind. e Com. Ltda – Dept. de Serviços ao Cliente

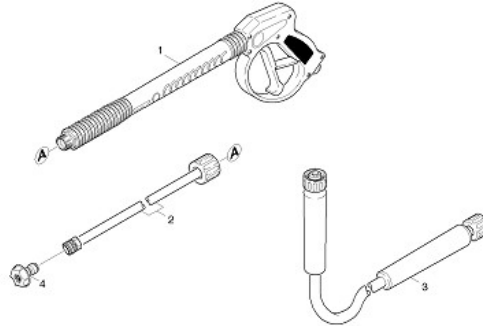


Kärcher Ind. e Com. Ltda – Dept. de Serviços ao Cliente



POS	DESCRIÇÃO	CÓDIGO	QTD
1	ÓLEO	6.288-050.0	1
2	RETENTOR A26x37x7	7.367-018.0	1
3	CARTER	5.093-106.0	1
4	EIXO DE ACOMPLAMENTO	5.471-088.0	1
5	O'RING 80 X 3	6.362-471.0	1
6	ROLAMENTO	7.401-038.0	1
7	DISCO OSCILANTE	6.401-289.0	1
8	PARAFUSO TORX M6 X 19	6.304-048.0	1
9	PARAFUSO 5/16-24X1	6.965-007.0	4
10	ARRUELA DE PRESSÃO 5/16"	5.115-656.0	4

Kärcher Ind. e Com. Ltda – Dept. de Serviços ao Cliente



Kärcher Ind. e Com. Ltda – Dept. de Serviços ao Cliente



POS	DESCRIÇÃO	CÓDIGO	QTD
1	PISTOLA	9.112-020.0	1
2	TUBEIRA	9.112-526.0	1
3	MANGUEIRA DE ALTA PRESSÃO	9.162-321.0	1
4	KIT BOCAL (5 BICOS)	9.104-016.0	1

Kärcher Ind. e Com. Ltda – Dept. de Serviços ao Cliente