

AGRÍCOLA

Versão em Português

EDIÇÃO - 01/2007
CÓDIGO - 979105

Catálogo de peças



MÁQUINAS AGRÍCOLAS JACTO S.A.

Rua Dr. Luiz Miranda, 1650

17580-000 - Pompéia - SP - Brasil

Tel.: (14) 3405-2100 - Fax: (014) 3452-1916

E-mail: jacto@jacto.com.br

Home page: <http://www.jacto.com.br>

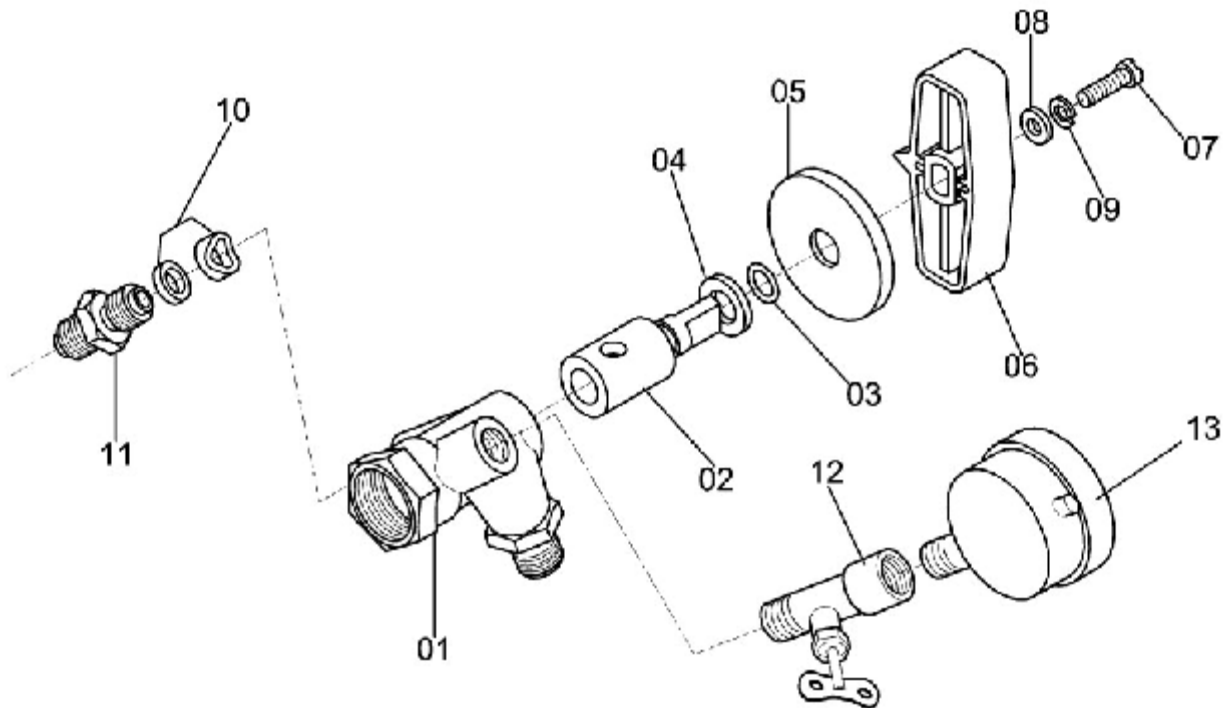
AGRÍCOLA

EQUIPAMENTO	PÁG.
MB-42.....	4

MB-42
(RG: 520288)

CONJUNTOS DE MONTAGEM	PÁG.
BOMBA JP-42 A	6
MOTO BOMBA JACTO 42 L /MIN	9
REGULADOR DE PRESSÃO C/ ALÍVIO RÁPIDO	8
VÁLVULA DE 3 VIAS - MODELO " A "	5

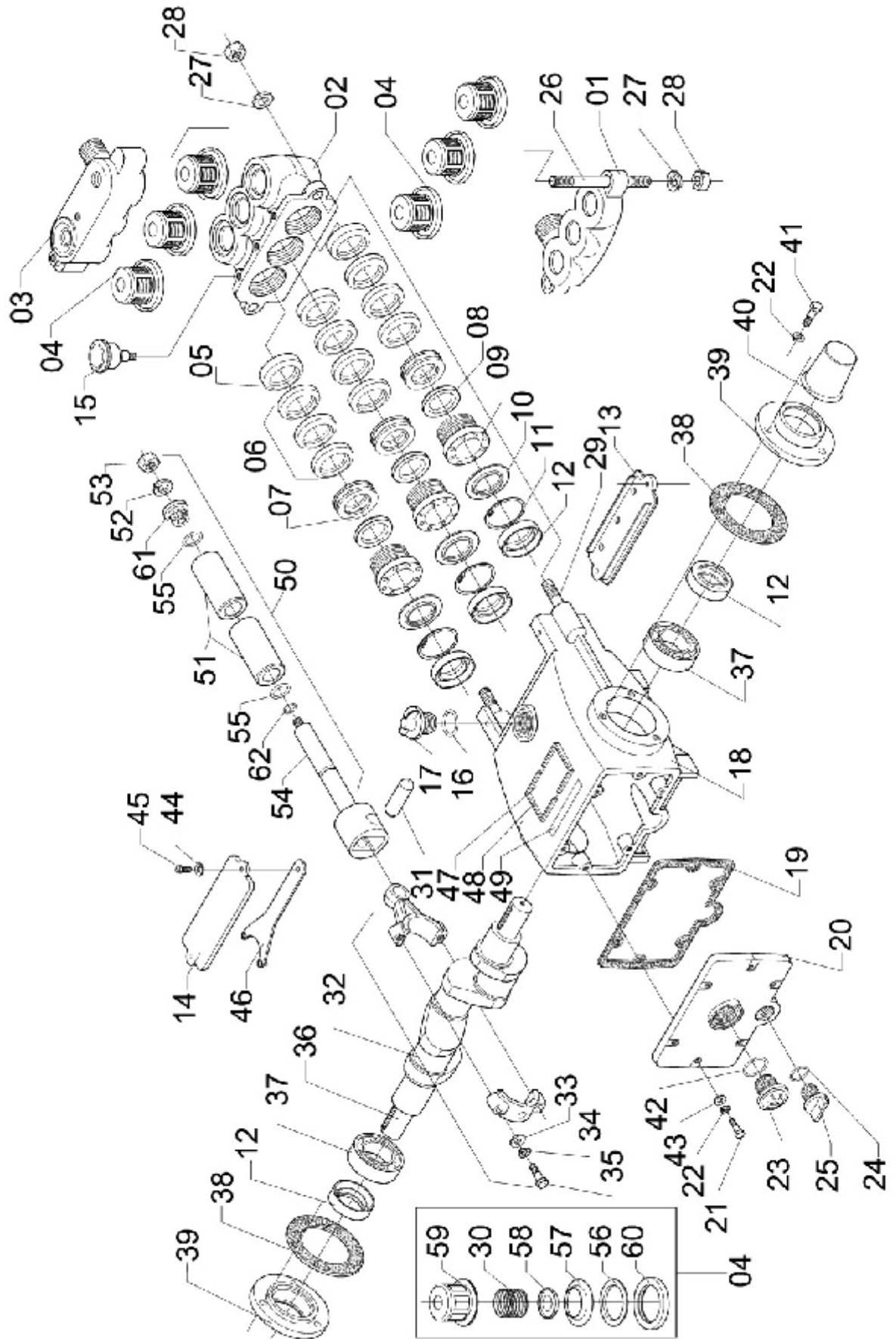
VÁLVULA DE 3 VIAS



CV-228

Ref.	CÓDIGO	DENOMINAÇÃO	QT.	Ref.	CÓDIGO	DENOMINAÇÃO	QT.
00	954024	Válvula de 3 vias - modelo " A "	1				
01	416107	Corpo da válvula de 4 vias	1				
02	954040	Núcleo da válvula	1				
03	416669	Anel de vedação OR1-110	1				
04	414748	Arruela de vedação	1				
05	328930	Indicador	1				
06	328948	Alavanca	1				
07	811042	Paraf. cab. c/fenda M5 x 12 x 0.8	1				
08	501692	Arruela lisa n. 52 x 120 x 12	1				
09	520676	Arruela de pressão Ø5	1				
10	916486	Assento e anel de vedação	2				
11	954065	Niple 1/2" BSP x 7/8" UNF	2				
12	507319	Registro de agulha p/ manômetro	1				
13	551945	Manômetro com glicerina 40 kgf/cm ²	1				

BOMBA JP-42 A



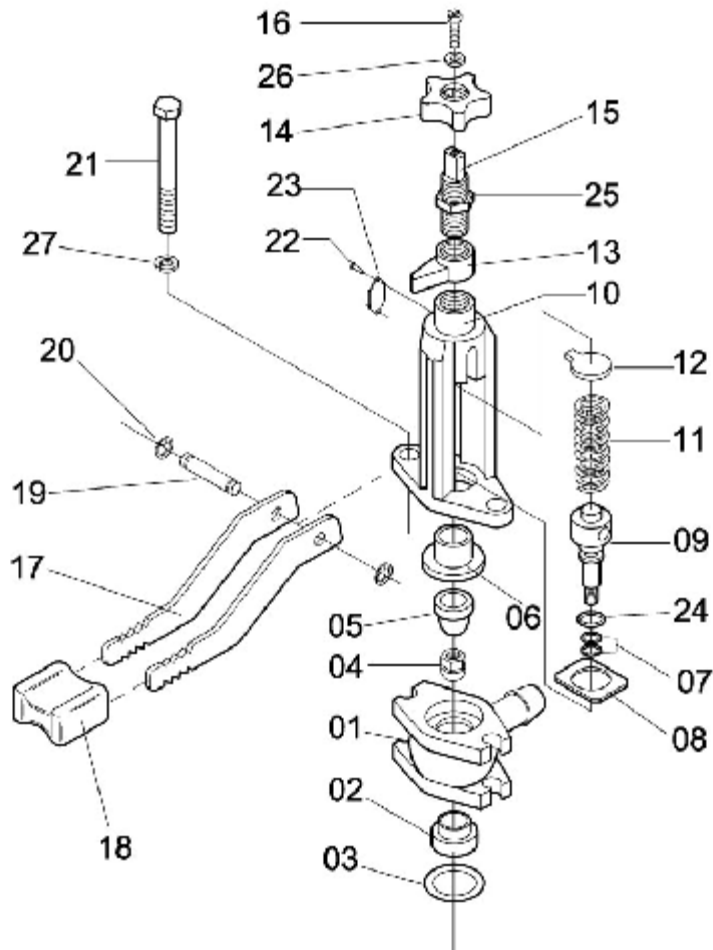
B-67

BOMBA JP-42 A

Continuação

Ref.	CÓDIGO	DENOMINAÇÃO	QT.	Ref.	CÓDIGO	DENOMINAÇÃO	QT.
00	328773	Bomba JP-42 A	1	59	407346	Gaiola da Valvula	6
01	328427	Tampa de sucção	1	60	508333	Guarnição das válvulas	6
02	328468	Cabeçote	1	61	109959	Bucha do Pistão	1
03	954123	Tampa de recalque	1	62	940106	Anel de vedação OR1-009	1
04	407825	Válvula completa	6		516427	Jogo de vedações	1
05	328815	Anel de apoio	3		516435	Jogo de reparo dos pistões	1
06	328807	Gaxeta ø 30 x 39	9				
07	328823	Anel pressionador	3				
08	516443	Anel raspador	3				
09	328831	Regulador da gaxeta	3				
10	328534	Anel defletor	3				
11	328476	Anel de retenção para furo ø 42	3				
12	516450	Retentor	5				
13	328609	Guarda pó inferior	1				
14	328278	Guarda pó superior	1				
15	328617	Graxeira	3				
16	012724	Anel de vedação OR1-119	1				
17	328542	Bujão BSP 3/4"	1				
18	944462	Corpo	1				
19	328526	Vedação nº 104 x 160 x 1,59	1				
20	328583	Tampa	1				
21	810697	Paraf. sext. M6 x 20	6				
22	521666	Arruela de pressão ø6	12				
23	521351	Visor ø 1/2" BSP C/anel vedação	1				
24	325290	Anel de vedação OR1-112	1				
25	520775	Bujão de Drenagem 1/4	1				
26	328492	Paraf. prisi. ø 1/2" UNC x 138 mm	2				
27	908582	Arruela de pressão ø 1/2"	4				
28	326280	Porca ø 1/2" UNC	4				
29	328484	Parafuso prisi. ø 1/2" 13 - UNC x 62	2				
30	502732	Mola de compressão	6				
31	328682	Eixo da biela	3				
32	328690	Biela completa	3				
33	979237	Arruela lisa nº 82 x 150 x 12,1	6				
34	519736	Arruela de pressão M 8	6				
35	941179	Paraf. sextavado M8 x 35 x 1,25	6				
36	328732	Virabrequim	1				
37	328872	Rolamento fixo	2				
38	944470	Vedação nº 620 x 920 x 4	2				
39	944363	Flange	2				
40	328500	Protetor do virabrequim	1				
41	829507	Paraf. cab. sext. M6 x 16 x 1,00 - rosca total	6				
42	210146	Anel de Vedação OR1 - 117	1				
43	707182	Arruela lisa 63 x 140 x 9,1	6				
44	508515	Arruela lisa n. 43 x 118 x 9	4				
45	727669	Parafuso M 4 x 12	4				
46	520338	Chave para regular gaxeta	1				
47	328765	Plaqueta	1				
48	109587	Rebite cabeça redonda	2				
49	959957	Adesivo "Manter o nível do óleo"	1				
50	326983	Pistão completo	3				
51	764860	Suplemento	6				
52	827295	Arruela De Pressão 0 8 Mm - Aço Inox	3				
53	669085	Porca sextavada chata M8 x 1	3				
54	765016	Corpo do pistão	3				
55	325290	Anel de vedação OR1-112	6				
56	508317	Anel Guia - p/ Valvula da Bomba	6				
57	407296	Sede da Valvula	6				
58	407320	Disco ø 23mm	6				

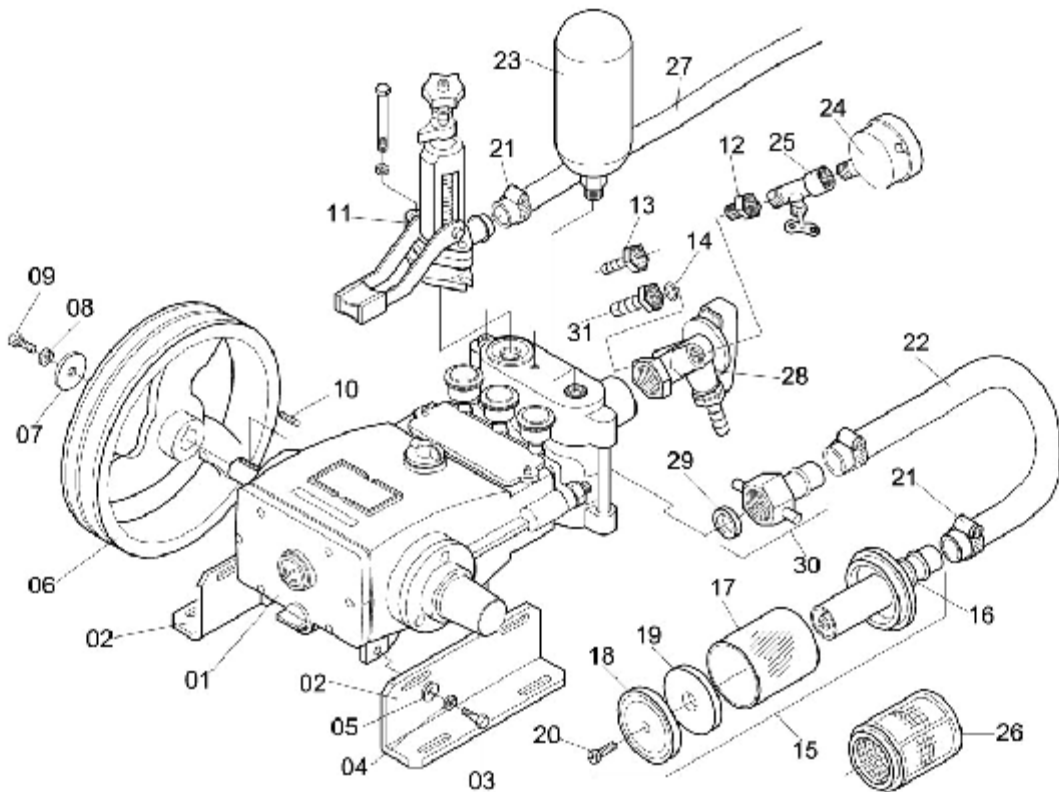
REGULADOR DE PRESSÃO



CV-49

Ref.	CÓDIGO	DENOMINAÇÃO	QT.	Ref.	CÓDIGO	DENOMINAÇÃO	QT.
00	328997	Regulador de pressão c/ alívio rápido	1	26	314799	Arruela lisa nº 52 x 160 x 12,4	1
01	329011	Corpo do regulador	1	27	519736	Arruela de pressão M 8	2
02	329029	Sede da válvula	1				
03	328963	Anel de vedação OR1-212	1				
04	831594	Válvula f 19	1				
05	329060	Diafragma	1				
06	831578	Guia do pino	1				
07	417709	Anel de vedação ORI-12	2				
08	329086	Placa 24 x 32	1				
09	831586	Pino guia da mola	1				
10	833012	Cilindro do regulador	1				
11	329052	Mola de compressão	1				
12	329128	Placa indicadora	1				
13	508481	Contraporca 1/2" - 20 UNF	1				
14	610089	Volante	1				
15	329136	Parafuso regulador 1/2" UNF x 62	1				
16	100198	Parafuso cab. c/fenda M4 x 10 x 0,7	1				
17	329144	Corpo da alavanca	2				
18	328955	Cabo da alavanca	1				
19	329151	Contrapino	1				
20	322081	Anel de retenção para eixo f 5	2				
21	728931	Parafuso M-8 x 60 x 1,25	2				
22	728246	Rebite cabeça redonda	2				
23	535906	Plaqueta graduada	1				
24	011676	Anel de vedação OR1-111	1				
25	907642	Porca 1/2" - 20 UNF - Grau 5	1				

MOTO BOMBA



ELP-151

Ref.	CÓDIGO	DENOMINAÇÃO	QT.	Ref.	CÓDIGO	DENOMINAÇÃO	QT.
00	520288	Moto bomba Jacto 42 l /min	1	25	507319	Registro de agulha p/ manômetro	1
01	328773	Bomba / pistões Jacto p/ 42 l /min	1	26	516088	Elemento filtrante - 430	1
02	329854	Base da bomba	2	27	520304	Mangueira 3/4" x 3000	1
03	541623	Parafuso M 10 x 25 x 1,50 - CL. 5.8	4	28	954024	Válvula de 3 vias - modelo " A "	1
04	209395	Arruela de pressão Ø10	4	29	402412	Arruela de vedação Ø 31 x Ø 22,5	1
05	623884	Arruela lisa nº 105 x 210 x 20	4	30	353060	Bico p/ mang. Ø 1" c/ porca e ved.	1
06	329821	Polia Ø 250-2A	1	31	954222	Conector p/ mang. f 1/2" c/ved.	2
07	420281	Arruela lisa N.82 x 350 x 30	1		349142	Manual de instruções LAV MB - 42	1
08	519736	Arruela de pressão M 8	1				
09	829341	Paraf. cab.sext. M-8 x 16 x 1,25	1				
10	520296	Chaveta retangular	1				
11	328997	Regulador de pressão c/ alívio rápido	1				
12	989293	Tampão para manômetro	1				
13	655415	Conector para mangueira 3/8"	2				
14	025437	Anel de vedação OR2 - 205	2				
15	329409	Filtro de sucção	1				
15A	949586	Filtro	1				
16	329433	Corpo do filtro	1				
17	939181	Elemento filtrante	1				
18	329417	Fundo do filtro	1				
19	329425	Arruela lisa nº 160 x 590 x 47,5	1				
20	728253	Parafuso cab.cilin. M5 x 15 x 0.8	1				
21	423814	Abraçadeira D 22-32 (inox)	3				
22	503508	Mangueira Ø 25,4 (1") x 3000	1				
23	329466	Câmara compensadora 500	1				
24	551945	Manômetro com glicerina 40 kgf/cm²	1				