

# PROFISSIONAL ALTA-PRESSÃO

Versão em Português

EDIÇÃO - 01/2007  
CÓDIGO - 979103

## Catálogo de peças



**MÁQUINAS AGRÍCOLAS JACTO S.A.**

Rua Dr. Luiz Miranda, 1650

17580-000 - Pompéia - SP - Brasil

Tel.: (14) 3405-2100 - Fax: (014) 3452-1916

E-mail: [jacto@jacto.com.br](mailto:jacto@jacto.com.br)

Home page: <http://www.jacto.com.br>

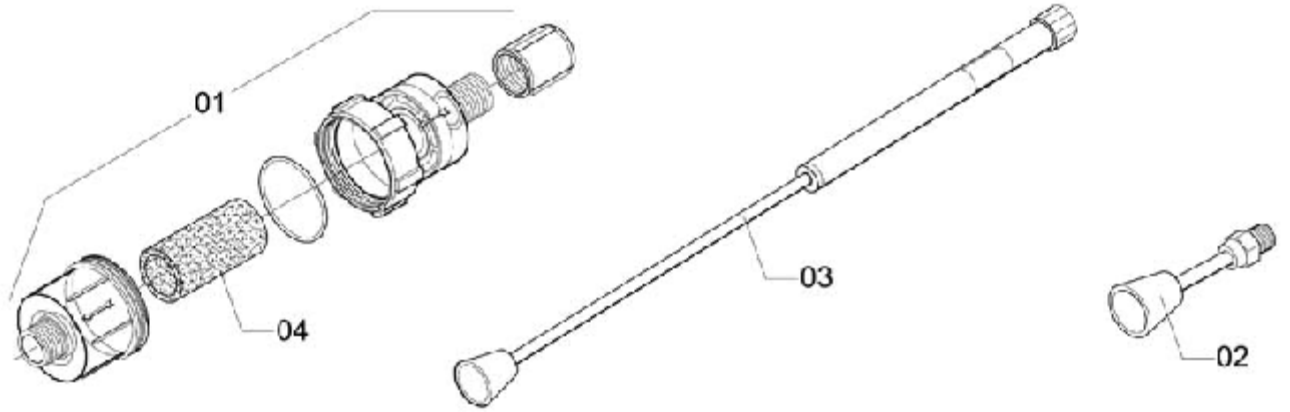


# PROFISSIONAL ALTA-PRESSÃO

EQUIPAMENTO	PÁG.
LAVAJACTO 12000 (220 V).....	4



**ACESSÓRIOS OPCIONAIS PARA LAVAJECTO 12000**

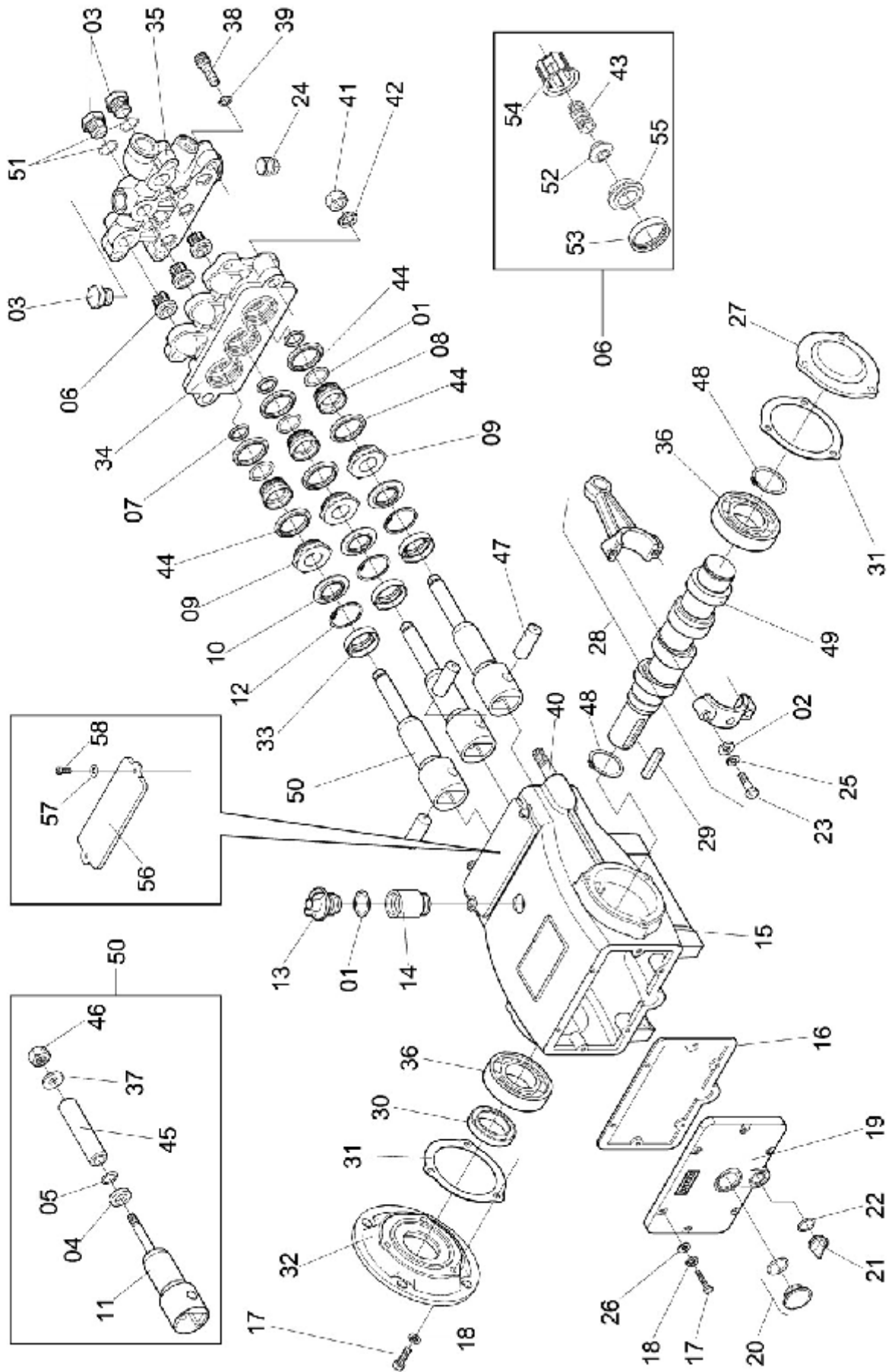


**ELP-255**

Ref.	CÓDIGO	DENOMINAÇÃO	QT.
00	048701	Acessórios Opcionais para J-12000	1
01	195487	Filtro de succção para Lavajato 3/4"	1
02	579649	Lança curta	1
03	093179	Lança ( Sem Bico )	1
04	480319	Elemento Filtrante ( 28L/Min.)	1

Ref.	CÓDIGO	DENOMINAÇÃO	QT.

# BOMBA DE PISTÕES 20 L/MIN



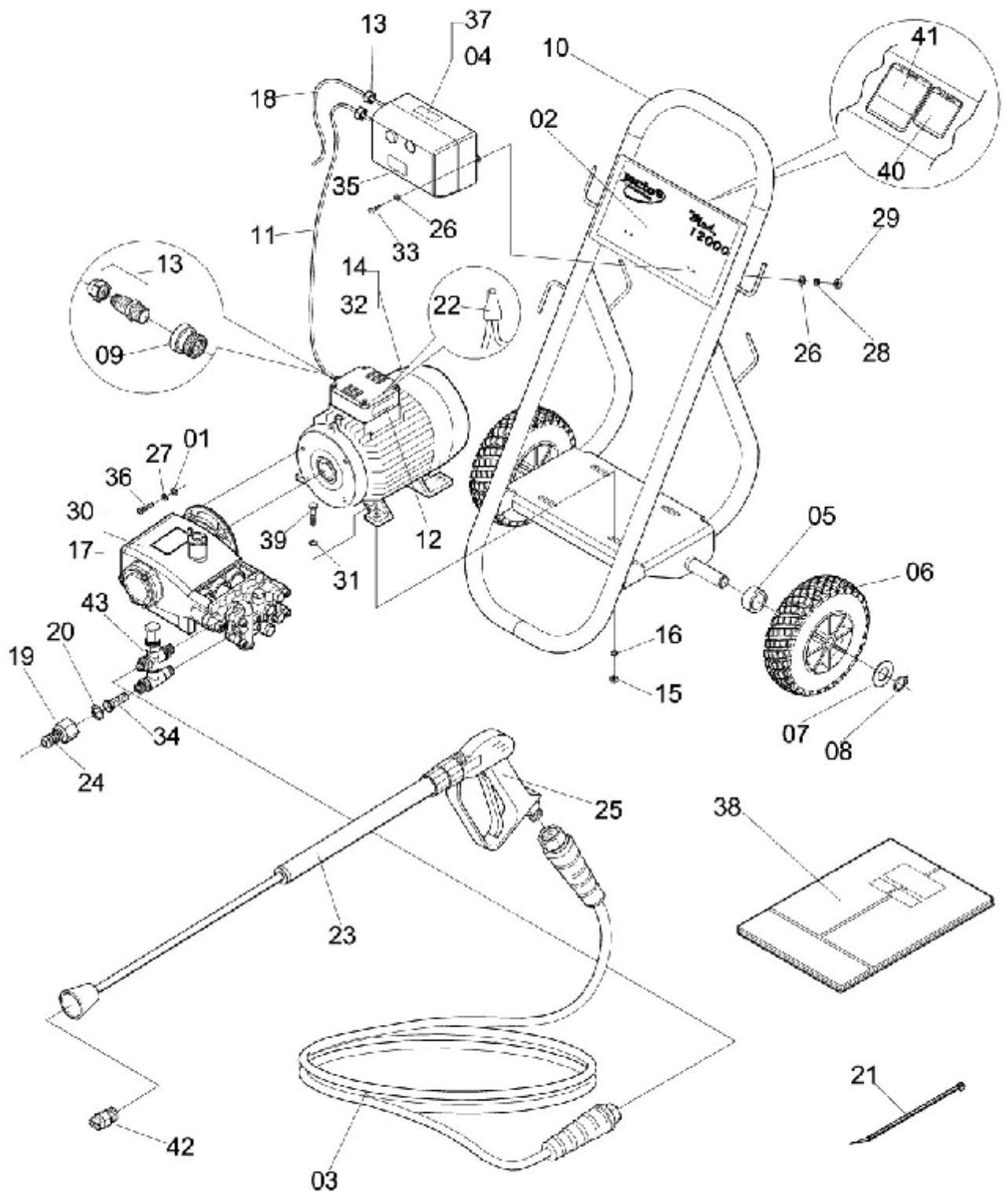
ELP-231

## BOMBA DE PISTÕES 20 L/MIN

Continuação

Ref.	CÓDIGO	DENOMINAÇÃO	QT.	Ref.	CÓDIGO	DENOMINAÇÃO	QT.
00	580258	Bomba 20 l/min - 2000 PSI.	1				
01	012724	Anel de vedação OR1-119	4				
02	979237	Arruela lisa nº 82 x 150 x 12,1	6				
03	944926	Bujão M18	3				
04	567149	Anel anti-extrusão 08-009	3				
05	940106	Anel de vedação OR1-009	3				
06	814087	Valvula de retenção p/LJ - 12000.	65				
07	793851	Encosto da gaxeta ' U18 "	3				
08	793802	Apoio da gaxeta "U-18"	3				
09	793760	Porca de Apoio	3				
10	328534	Anel defletor	3				
11	373803	Haste e Prisioneiro	3				
12	328476	Anel de retenção para furo ø 42	3				
13	328542	Bujão BSP 3/4"	1				
14	642629	Adaptador 3/4"	1				
15	959999	Corpo da bomba	1				
16	328526	Vedação nº 104 x 160 x 1,59	1				
17	810697	Paraf. sext. M6 x 20	12				
18	521666	Arruela de pressão ø6	12				
19	328583	Tampa	1				
20	521351	Visor ø 1/2" BSP C/anel vedação	1				
21	520775	Bujão de Drenagem 1/4	1				
22	325290	Anel de vedação OR1-112	1				
23	941179	Paraf. sextavado M8 x 35 x 1,25	6				
24	812057	Bujão de 1/2" BSP	2				
25	519736	Arruela de pressão M 8	6				
26	358267	Arruela Lisa Nº 64 x 125 x 16	12				
27	940965	Flange	1				
28	328690	Biela completa	3				
29	984450	Chaveta retangular 8 x 7 x 36	1				
30	082230	Retentor Ø35 x Ø46,45 x 6,4	1				
31	940981	Vedação Ø72 x Ø102 x 0,4	2				
32	958744	Flange do motor	1				
33	516450	Retentor	3				
34	976571	Corpo do cabeçote	1				
35	583542	Placa de Fechamento	1				
36	521955	Rolamento fixo c/ 1 carreira de esf.	2				
37	669077	Arruela nº 82 x 127 x 10	3				
38	940650	Parafuso allen M10 x 40	8				
39	209395	Arruela de pressão ø10	8				
40	940916	Parafuso prisioneiro 1/2" UNC	2				
41	326280	Porca ø 1/2" UNC	2				
42	908582	Arruela de pressão ø 1/2"	2				
43	941021	Mola de compressão	6				
44	793356	Gaxeta " U-18 "	6				
45	958769	Suplemento Ø18	3				
46	669085	Porca sextavada chata M8 x 1	3				
47	328682	Eixo da biela	3				
48	203067	Anel de retenção p/ eixo 35	2				
49	580290	Virabrequim usinado.	1				
50	373936	Pistão Completo ø18	3				
51	244459	Anel de vedação ORI-113	2				
52	767673	Disco da válvula	6				
53	941039	Anel de vedação ø 26 x 6	6				
54	456319	Gaiola	6				
55	512160	Sede da gaiola.	6				
56	311653	Tampa de proteção dos pistões.	2				
57	508515	Arruela lisa nº 43 x 102 x 8	4				
58	727669	Parafuso M 4 x 12	4				
	824201	Óleo lubrificante Ref. TEXACO	ML				

LAVAJACTO 12000 220V



ELP-233

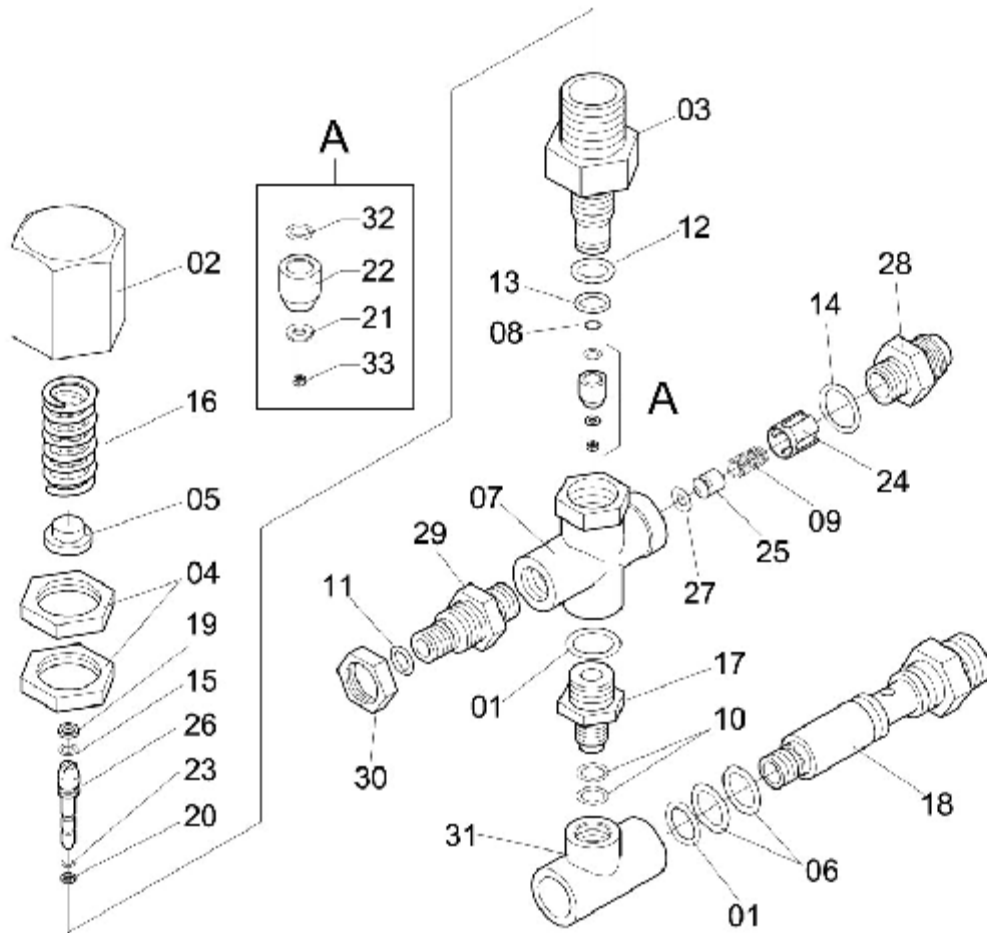


## LAVAJACTO 12000 220V

Continuação

Ref.	CÓDIGO	DENOMINAÇÃO	QT.	Ref.	CÓDIGO	DENOMINAÇÃO	QT.
00	580282	Lavajacto 12000 - 220V.	1				
01	013433	Arruela lisa	4				
02	020123	Adesivo " Lavajacto 12000 "	1				
03	032680	Mangueira ø 9,5 x 8000.	1				
04	066936	Adesivo de alerta	1				
05	071489	Bucha espaçadora.	1				
06	071596	Roda pneumática.	2				
07	072909	Arruela lisa nº 262 x 440 x 19.	2				
08	073220	Anel retenção para eixo ø 25.	2				
09	983866	Porca redutora 1" x 1/2" -BSP	1				
10	090620	Chassi LJ - 12000 completo.	1				
11	091693	Cabo elétrico 980 trifásico.	1				
12	877134	Etiqueta auto adesiva - português - Tab. 566653.	1				
13	983858	Prensa cabo	3				
14	123546	Motor elétrico 7,5 cv - trif - 4p .220/380V - 60HZ.	1				
15	209205	Porca sext. M10 x 1,50 - CL. 8.8	4				
16	209395	Arruela de pressão ø10	4				
17	959957	Adesivo "Manter o nível do óleo"	1				
18	276402	Cabo Elétrico 3000 Trifásico	1				
19	312314	Porca sextavada 3/4" - 14BSP	1				
20	314641	Arruela de vedação Ø 24 x 2,5/3,0	1				
21	323584	Abraçadeira insulok	2				
22	343830	Terminal pré-isolado	3				
23	346691	Lança LJ - 12000	1				
24	355544	Bico de entrada 3/4".	1				
25	907261	Gatilho RL-25 completo LJ -12000.	1				
26	508515	Arruela lisa nº 43 x 102 x 8	2				
27	519736	Arruela de pressão M 8	4				
28	520700	Arruela de pressão ø 4	3				
29	551523	Porca sextavada M4 x 0.7 - inox	2				
30	580258	Bomba 20 l/min - 2000 PSI.	1				
31	623884	Arruela lisa nº 105 x 210 x 20	4				
32	661538	Adesivo " sentido de giro do motor "	1				
33	727669	Parafuso M 4 x 12	2				
34	745745	Filtro com vedação	1				
35	758409	Adesivo do disjuntor " Atenção "	1				
36	810713	Paraf. sext. M8 x 20 x 1,25	4				
37	812982	Chave elétrica de partida motor 7,5 CV/220V50/60HZ.	1				
38	816165	Manual de instruções lavajacto 12000.	1				
39	829416	Parafuso M 10 x 35 x 1,50	4				
40	862748	Adesivo cuidado	1				
41	862755	Adesivo Atenção	1				
42	879304	Bico 1/4" Meg 1508..	1				
43	905836	Válvula By-Pass 162 Bar " B ".	1				

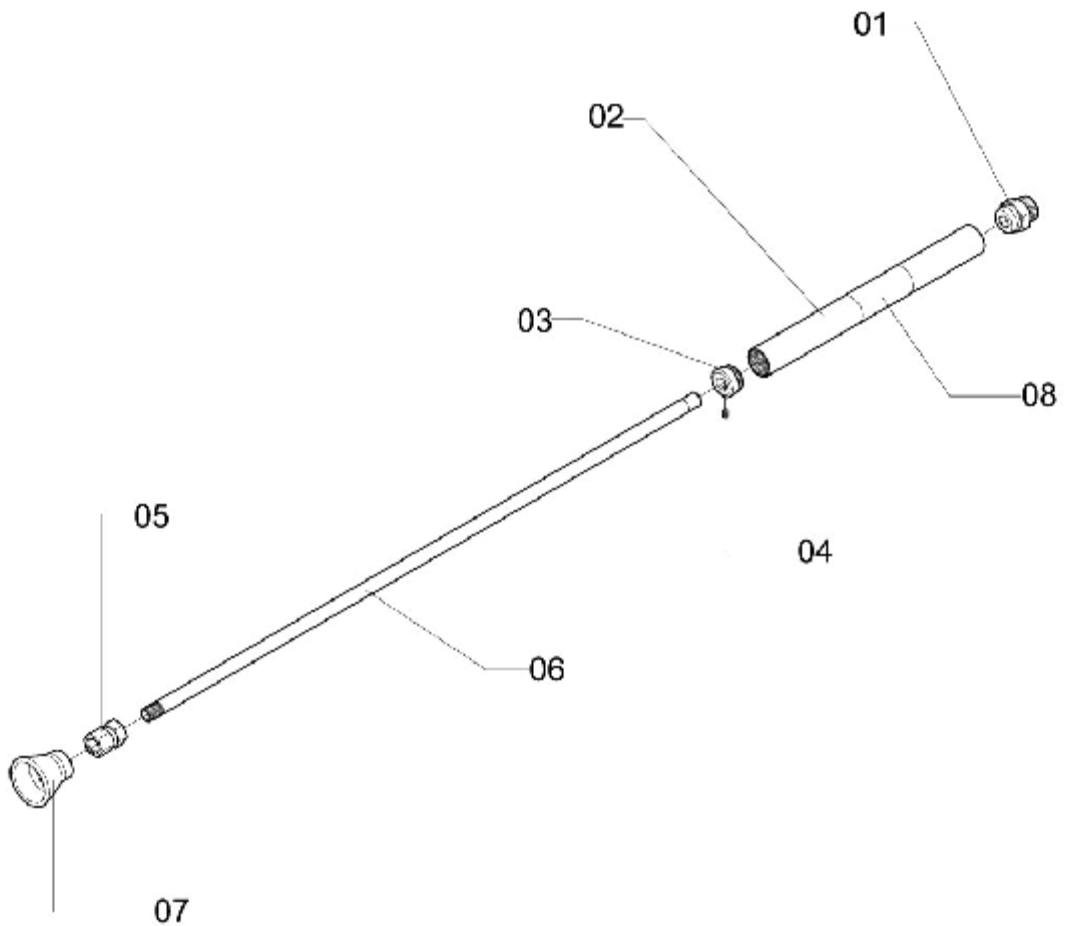
## VÁLVULA BY-PASS



**ELP-230**

Ref.	CÓDIGO	DENOMINAÇÃO	QT.	Ref.	CÓDIGO	DENOMINAÇÃO	QT.
00	905836	Válvula By-Pass 162 Bar " B " .	1	26	392894	Pistão Piloto	1
01	008540	Anel de vedação OR1-016	2	27	991521	Anel de Vedação OR2-202	1
02	092718	Guia da mola	1	28	512152	Adaptador da mangueira 3/8"	1
03	045138	Guia do Pistão	1	29	994475	Conector M18	1
04	045146	Porca M36 X 1.5 X 4	2	30	994483	Porca	1
05	045153	Sede da Mola	1	31	552133	Luva	1
06	045161	Anel de vedação	2	32	391268	Anel de Vedação "O-ring"	1
07	091710	Corpo da válvula	1	33	551523	Porca sextavada M4 x 0.7 - inox	1
08	049833	Anel de retenção	1				
09	225474	Mola de compressão	1				
10	231845	Anel de vedação OR1-110	2				
11	244459	Anel de vedação ORI-113	2				
12	322057	Anel de vedação OR1-114	1				
13	322214	Anel de vedação OR1-115	1				
14	231977	Anel de vedação OR1-018	1				
15	417709	Anel de vedação ORI-12	1				
16	450635	Mola de compressão	1				
17	392951	Sede de Inox	1				
18	552125	Conector de entrada	1				
19	567099	Anel anti-extrusão	1				
20	567149	Anel anti-extrusão 08-009	1				
21	391334	Arruela de Cobre	1				
22	391185	Pastilha da Vedação ø11 em Inox	1				
23	940106	Anel de vedação OR1-009	1				
24	988386	Gaiola usinada	1				
25	988428	Pistão nadador 2	1				

# LANÇA

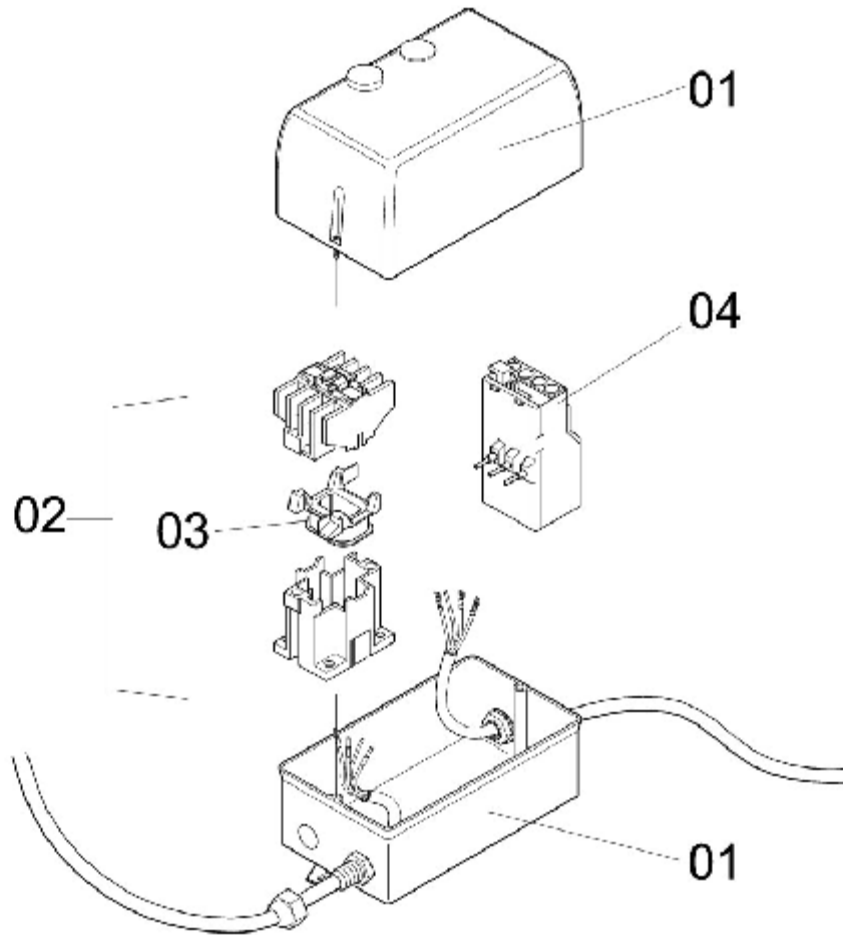


ELP-225

Ref.	CÓDIGO	DENOMINAÇÃO	QT.
00	346691	Lança LJ - 12000	1
01	093146	Conector M-22 da lança	1
02	346626	Tubeira ø 26	1
03	355008	Tampão da tubeira	1
04	549238	Paraf. s/ cab.sext.int. M 5 x 6 x 0,8	1
05	093138	Conector do bico	1
06	259101	Tubo da lança - LJ 12000.	1
07	703603	Protetor do Bico	1
08	665315	Adesivo da lança	1

Ref.	CÓDIGO	DENOMINAÇÃO	QT.

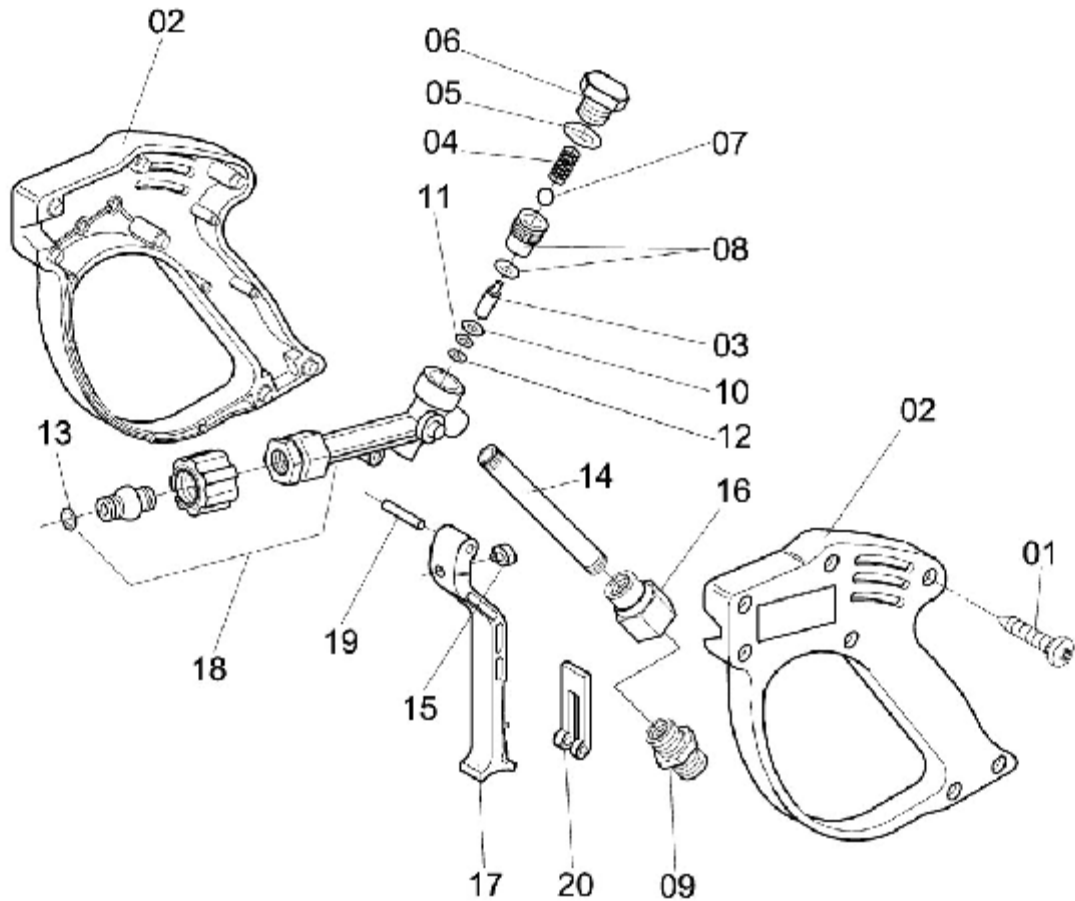
## CHAVE ELÉTRICA



ELP-232

Ref.	CÓDIGO	DENOMINAÇÃO	QT.	Ref.	CÓDIGO	DENOMINAÇÃO	QT.
00	812982	Chave elétrica de partida motor 7,5 CV/220V50/60HZ.	1				
01	290544	Corpo da Chave	1				
02	298018	Contator da chave elétrica trif. 220V	1				
03	297994	Bobina da Chave Elétrica Mono WEG. 220V	1				
04	290569	Relê da Chave Elétrica Monofásica 220V	1				

## GATILHO RL 25



**ELP-176**

Ref.	CÓDIGO	DENOMINAÇÃO	QT.	Ref.	CÓDIGO	DENOMINAÇÃO	QT.
00	907261	Gatilho RL-25 completo LJ -12000.	1				
01	825497	Parafuso c/ fenda 3,5 x 16	7				
02	787549	Cabo RL-25 mais Kit de Parafusos	1				
03	787663	Pino 4mm	1				
04	787523	Mola	1				
05	901405	Anel de vedação OR1-014	1				
06	787572	Tampão M14	1				
07	787614	Esfera Ø 5/16"	1				
08	787648	Sede 6mm com anel	1				
09	907287	Conector 3/4" UNF.	1				
10	787671	Arruela Lisa Ø 3 x Ø 7mm	1				
11	787689	Anel de Vedação ORI - 104	1				
12	787697	Anel Anti-extrusão 3,2 x 7,5 mm	1				
13	231845	Anel de vedação OR1-110	1				
14	787788	Tubo 136mm	1				
15	787721	Placa 8 x 7,1	1				
16	787796	Conector Ø 3/8" BSP F	1				
17	787754	Alavanca	1				
18	787705	Corpo do Gatilho	1				
19	787762	Pino 5mm	1				
20	787770	Trava	1				