

# PROFISSIONAL ALTA-PRESSÃO

Versão em Português

EDIÇÃO - 01/2007  
CÓDIGO - 979103

## Catálogo de peças



**MÁQUINAS AGRÍCOLAS JACTO S.A.**

Rua Dr. Luiz Miranda, 1650

17580-000 - Pompéia - SP - Brasil

Tel.: (14) 3405-2100 - Fax: (014) 3452-1916

E-mail: [jacto@jacto.com.br](mailto:jacto@jacto.com.br)

Home page: <http://www.jacto.com.br>

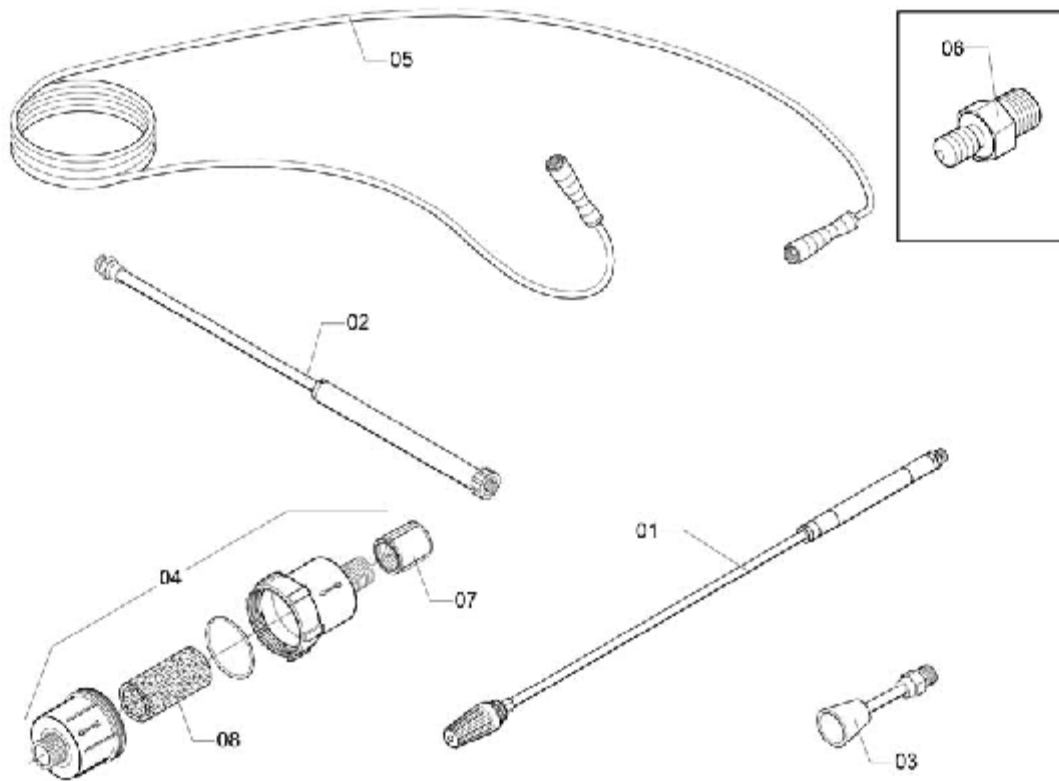


# PROFISSIONAL ALTA-PRESSÃO

| EQUIPAMENTO                             | PÁG. |
|---|------|
| LAVAJACTO 8000 (220 V / TRIFÁSICA)..... | 4    |



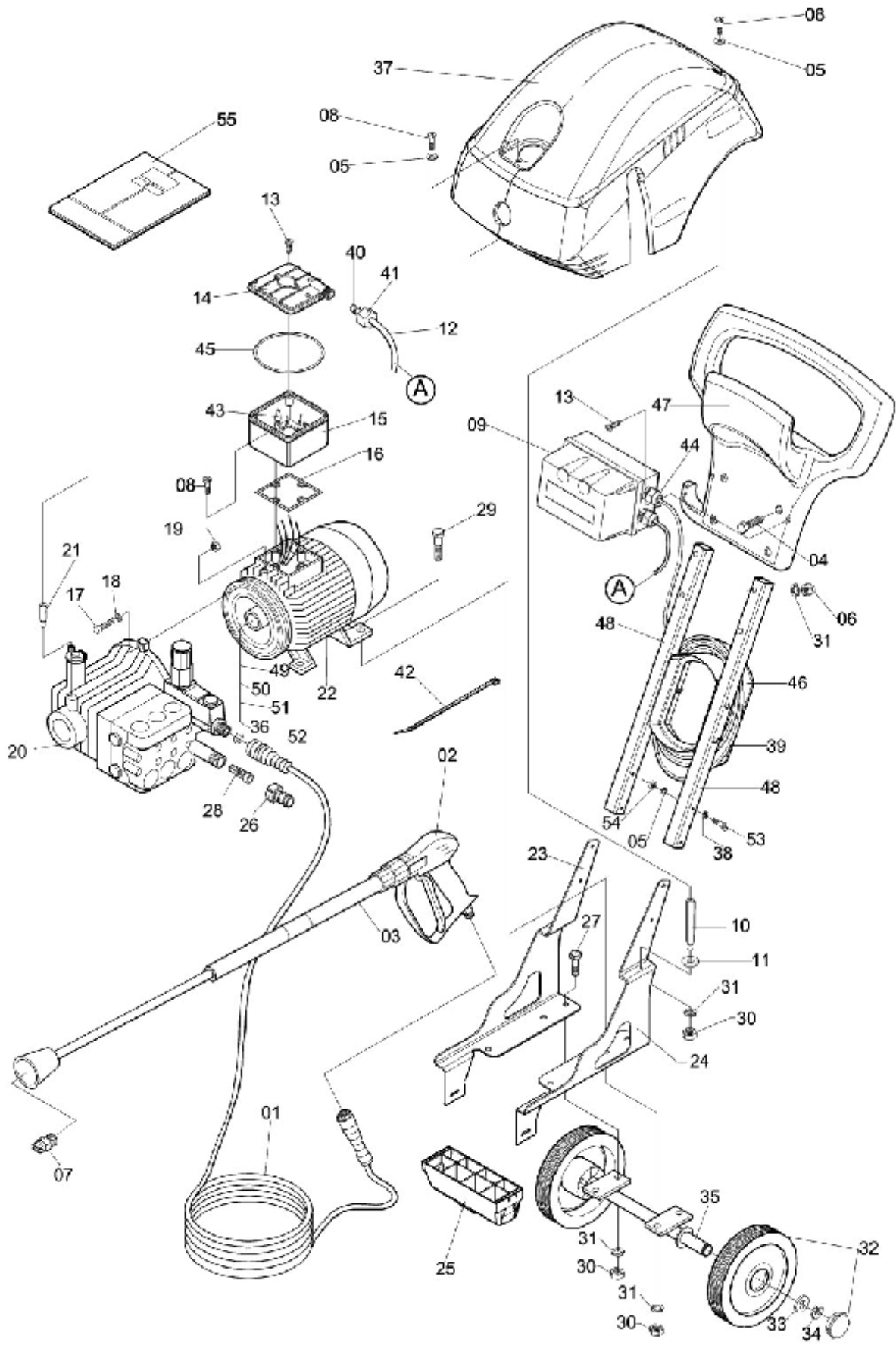
## ACESSÓRIOS OPCIONAIS PARA J7600/J8000



**ELP-252**

| Ref. | CÓDIGO | DENOMINAÇÃO   | QT. | Ref. | CÓDIGO | DENOMINAÇÃO | QT. |
|------|--------|---|-----|------|--------|-------------|-----|
| 00   | 048792 | Acessórios Opcionais para J7600/J8000                 | 1   |      |        |             |     |
| 01   | 139626 | Extensão bico turbo 045                               | 1   |      |        |             |     |
| 02   | 278549 | Prolongador da Lança                                  | 1   |      |        |             |     |
| 03   | 579649 | Lança curta   | 1   |      |        |             |     |
| 04   | 484691 | Filtro de Sucção 1/2" P/Lavajato (28 L/Min.)          | 1   |      |        |             |     |
| 05   | 549030 | Mangueira de média pressão $\varnothing$ 1/4" x 20000 | 1   |      |        |             |     |
| 06   | 062000 | Niple de união 9/16" UNF x M22                        | 1   |      |        |             |     |
| 07   | 478172 | Adaptador do Filtro - 1/2" BSP                        | 1   |      |        |             |     |
| 08   | 480319 | Elemento Filtrante ( 28L/Min.)                        | 1   |      |        |             |     |

LAVAJACTO 8000 TRIF 220 V



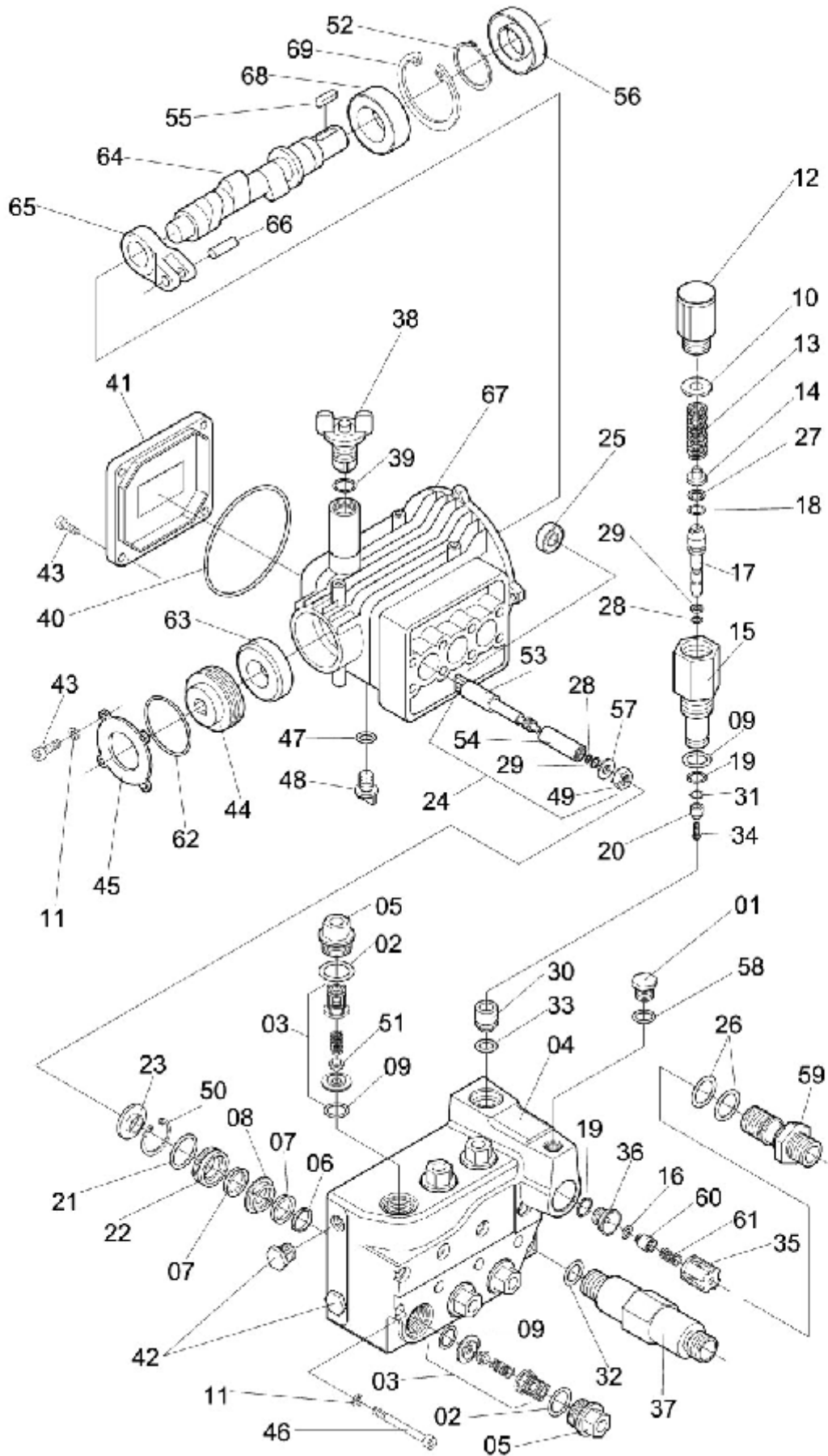
ELP-214

## LAVAJACTO 8000 TRIF 220 V

Continuação

| Ref. | CÓDIGO | DENOMINAÇÃO   | QT. | Ref. | CÓDIGO | DENOMINAÇÃO                        | QT. |
|------|--------|---|-----|------|--------|------------------------------------|-----|
| 00   | 276329 | LAVAJACTO 8000 TRIF 220V                              | 1   | 55   | 273375 | Manual de Instruções               | 1   |
| 01   | 555581 | Mangueira Ø 6 x 8000                                  | 1   |      | 066936 | Adesivo de alerta                  | 1   |
| 02   | 846352 | Gatilho   | 1   |      | 258319 | Adesivo Lavajacto 8000             | 1   |
| 03   | 093179 | Lança (sem bico)                                      | 1   |      | 637850 | Adesivo de alerta 220 V            | 1   |
| 04   | 485102 | Parafuso Cab. Sext. M8 x 45 x 1,25 -<br>Rosca Total   | 4   |      | 639021 | Adesivo jacto cleaning-sistem      | 1   |
|      |        |   |     |      |        |                                    |     |
| 05   | 358267 | Arruela lisa n. 64 x 125 x 16                         | 3   |      | 661538 | Adesivo "Sentido de giro do motor" | 1   |
| 06   | 945832 | Porca cega M - 8                                      | 4   |      | 758409 | Adesivo do disjuntor               | 1   |
| 07   | 098749 | Bico 1/4" MEG15045                                    | 1   |      | 862748 | Adesivo cuidado                    | 1   |
| 08   | 573428 | Paraf. c/ fenda M 5 x 12 x 0,8                        | 15  |      | 862755 | Adesivo Atenção                    | 1   |
| 09   | 280347 | Chave Elétrica de Partida Motor Trif<br>4CV/220V/60HZ | 1   |      |        |                                    |     |
|      |        |   |     |      |        |                                    |     |
| 10   | 276253 | Apoio da Carenagem                                    | 2   |      |        |                                    |     |
| 11   | 013433 | Arruela lisa  | 2   |      |        |                                    |     |
| 12   | 055616 | Cabo Elétrico 1100 Trifásico                          | 1   |      |        |                                    |     |
| 13   | 825497 | Parafuso c/ fenda 3,5 x 16                            | 3   |      |        |                                    |     |
| 14   | 039883 | Tampa da caixa elétrica LJ-8000                       | 1   |      |        |                                    |     |
|      |        |   |     |      |        |                                    |     |
| 15   | 273201 | Caixa Elétrica  | 1   |      |        |                                    |     |
| 16   | 563825 | Junta de vedação                                      | 1   |      |        |                                    |     |
| 17   | 810895 | Paraf. sext. M6 x 30 x 1,00                           | 4   |      |        |                                    |     |
| 18   | 521666 | Arruela de pressão ø6                                 | 4   |      |        |                                    |     |
| 19   | 810689 | Porca sextavada M6 x 1,0                              | 4   |      |        |                                    |     |
|      |        |   |     |      |        |                                    |     |
| 20   | 273342 | Bomba de Pistões 11L/Min s/sucção<br>Shampoo          | 1   |      |        |                                    |     |
| 21   | 273219 | Apoio Curto da Carenagem                              | 1   |      |        |                                    |     |
| 22   | 566646 | Motor elétrico trif. 4 CV-2 pólos                     | 1   |      |        |                                    |     |
| 23   | 273359 | Chassi Direito  | 1   |      |        |                                    |     |
| 24   | 273367 | Chassi Esquerdo                                       | 1   |      |        |                                    |     |
|      |        |   |     |      |        |                                    |     |
| 25   | 165183 | Pé de Apoio 2   | 1   |      |        |                                    |     |
| 26   | 858563 | Bico de conex. p/ mang. 1/2" x 1/2"                   | 1   |      |        |                                    |     |
| 27   | 829382 | Parafuso cab. sext. M 8 x 1,25                        | 4   |      |        |                                    |     |
| 28   | 592139 | Filtro do Bico M40                                    | 1   |      |        |                                    |     |
| 29   | 810705 | Paraf. cab. sext. M8 x 30 x 1,25                      | 2   |      |        |                                    |     |
|      |        |   |     |      |        |                                    |     |
| 30   | 810770 | Porca sextavada M8 x 1,25                             | 8   |      |        |                                    |     |
| 31   | 519736 | Arruela de pressão M 8                                | 8   |      |        |                                    |     |
| 32   | 572487 | Roda completa   | 2   |      |        |                                    |     |
| 33   | 818153 | Arruela lisa n.210 x 370 x 30                         | 2   |      |        |                                    |     |
| 34   | 127290 | Trava   | 2   |      |        |                                    |     |
|      |        |   |     |      |        |                                    |     |
| 35   | 173070 | Eixo Completo   | 1   |      |        |                                    |     |
| 36   | 068841 | Tampa defletora 90                                    | 1   |      |        |                                    |     |
| 37   | 256537 | Carenagem do Lavajato 8000 Completa                   | 1   |      |        |                                    |     |
| 38   | 520676 | Arruela de pressão ø5                                 | 4   |      |        |                                    |     |
| 39   | 276402 | Cabo Elétrico 3000 Trifásico                          | 1   |      |        |                                    |     |
|      |        |   |     |      |        |                                    |     |
| 40   | 566539 | Anel de vedação OR1-204                               | 1   |      |        |                                    |     |
| 41   | 559625 | Porca M 22 x 2,5                                      | 1   |      |        |                                    |     |
| 42   | 323584 | Abraçadeira insulok                                   | 2   |      |        |                                    |     |
| 43   | 343830 | Terminal pré-isolado                                  | 3   |      |        |                                    |     |
| 44   | 983858 | Prensa cabo   | 2   |      |        |                                    |     |
|      |        |   |     |      |        |                                    |     |
| 45   | 634980 | Anel de vedação OR1-254                               | 1   |      |        |                                    |     |
| 46   | 165191 | Enrolador de Fio                                      | 1   |      |        |                                    |     |
| 47   | 590067 | Cabo  | 1   |      |        |                                    |     |
| 48   | 318378 | Haste 423   | 2   |      |        |                                    |     |
| 49   | 068833 | Tampa traseira 90 AL                                  | 1   |      |        |                                    |     |
|      |        |   |     |      |        |                                    |     |
| 50   | 834754 | Hélice 90 + pino elástico                             | 1   |      |        |                                    |     |
| 51   | 901389 | Rolamento fixo c/ 1 corr. esf.                        | 1   |      |        |                                    |     |
| 52   | 567867 | Anel de vedação                                       | 1   |      |        |                                    |     |
| 53   | 526053 | Parafuso cab. cil. c/ fenda M5 x 30 x 0,8             | 4   |      |        |                                    |     |
| 54   | 444109 | Porca sextavada M5 X 0,8                              | 4   |      |        |                                    |     |

BOMBA DE PISTÕES 11 L/MIN.



ELP-112

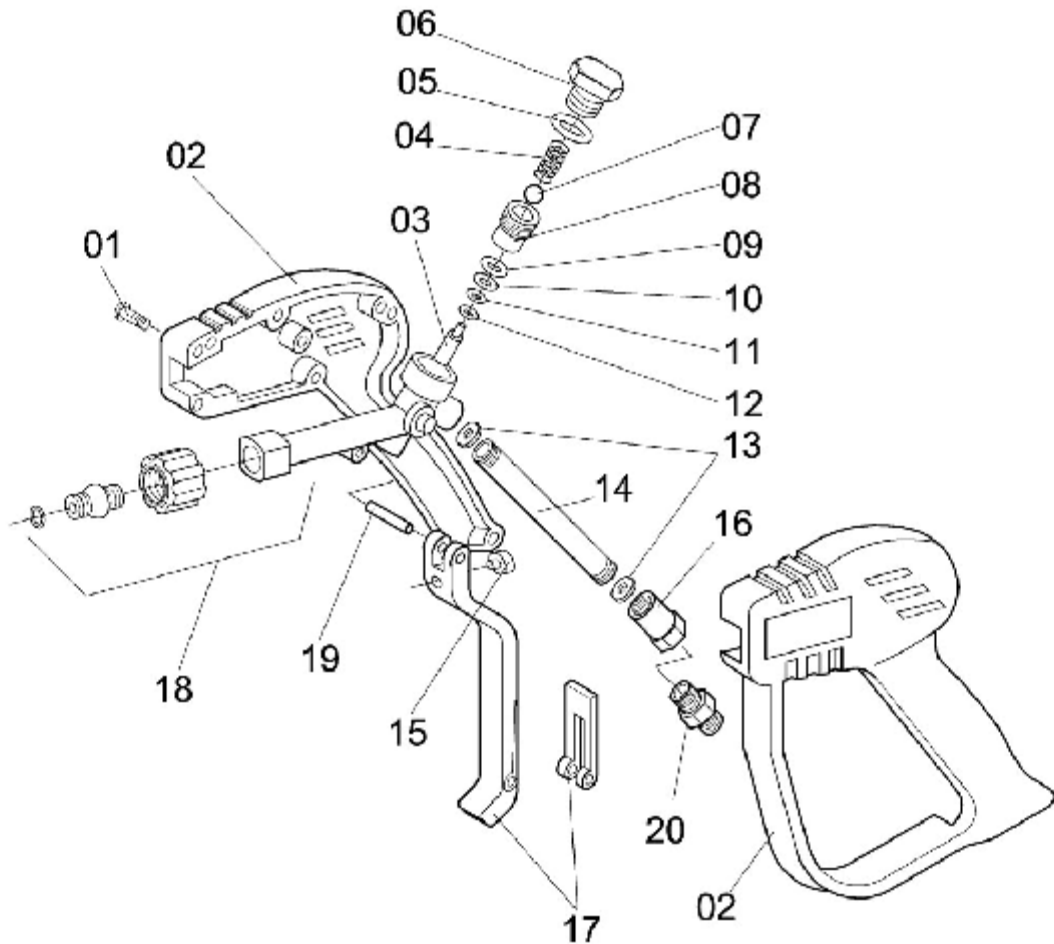


## BOMBA DE PISTÕES 11 L/MIN.

Continuação

| Ref. | CÓDIGO | DENOMINAÇÃO                                  | QT. | Ref. | CÓDIGO | DENOMINAÇÃO                     | QT. |
|------|--------|--|-----|------|--------|---------------------------------|-----|
| 00   | 273342 | Bomba de Pistões 11L/Min s/sucção Shampoo    | 1   | 58   | 231845 | Anel de vedação OR1-110         | 1   |
| 01   | 739409 | Tampão 1/4" - 19 BSP                         | 1   | 59   | 988402 | Conector de saída               | 1   |
| 02   | 210146 | Anel de Vedação OR1 - 117                    | 6   | 60   | 988428 | Pistão nadador 2                | 1   |
| 03   | 456301 | Válvula para bomba ø 9                       | 6   | 61   | 225474 | Mola de compressão              | 1   |
| 04   | 988394 | Cabeçote de latão                            | 1   | 62   | 050252 | Anel de vedação OR1-225         | 1   |
| 05   | 456327 | Tampa da válvula                             | 6   | 63   | 567123 | Rolamento fixo 6304             | 1   |
| 06   | 462226 | Encosto para gaxeta                          | 3   | 64   | 462580 | Virabrequim                     | 1   |
| 07   | 244426 | Gaxeta                                       | 6   | 65   | 462390 | Biela                           | 3   |
| 08   | 745075 | Guia para gaxeta com alívio                  | 3   | 66   | 462408 | Pino para biela                 | 3   |
| 09   | 322057 | Anel de vedação OR1-114                      | 7   | 67   | 642645 | Corpo da bomba                  | 1   |
| 10   | 858977 | Calço regulador                              | 2   | 68   | 328872 | Rolamento fixo                  | 1   |
| 11   | 521666 | Arruela de pressão ø6                        | 12  | 69   | 910174 | Anel de Retenção para Furo Ø 62 | 1   |
| 12   | 842682 | Bucha reguladora                             | 1   |      | 688390 | Kit pressão 8000                | 1   |
| 13   | 225466 | Mola de compressão (inóx)                    | 1   |      | 688465 | Kit vaz / óleo 8000             | 1   |
| 14   | 232074 | Sede da mola                                 | 2   |      | 688515 | Kit vaz água/bomba 8000         | 1   |
| 15   | 563809 | Guia do pistão                               | 1   |      |        |                                 |     |
| 16   | 991521 | Anel de Vedação OR2-202                      | 1   |      |        |                                 |     |
| 17   | 988550 | Pistão(p/ cabeça em cerâmica)                | 1   |      |        |                                 |     |
| 18   | 417709 | Anel de vedação ORI-12                       | 1   |      |        |                                 |     |
| 19   | 322214 | Anel de vedação OR1-115                      | 2   |      |        |                                 |     |
| 20   | 848945 | Inserto - 011                                | 1   |      |        |                                 |     |
| 21   | 335406 | Anel de vedação OR1-023                      | 3   |      |        |                                 |     |
| 22   | 462234 | Bucha 12,5                                   | 3   |      |        |                                 |     |
| 23   | 462754 | Anel defletor                                | 3   |      |        |                                 |     |
| 24   | 564575 | Pistão                                       | 3   |      |        |                                 |     |
| 25   | 567081 | Retentor ø 15 x ø 24 x 7                     | 3   |      |        |                                 |     |
| 26   | 110494 | Anel de vedação ORI-116                      | 2   |      |        |                                 |     |
| 27   | 567099 | Anel anti-extrusão                           | 1   |      |        |                                 |     |
| 28   | 567149 | Anel anti-extrusão 08-009                    | 4   |      |        |                                 |     |
| 29   | 940106 | Anel de vedação OR1-009                      | 4   |      |        |                                 |     |
| 30   | 564567 | Sede ø 9,5                                   | 1   |      |        |                                 |     |
| 31   | 049833 | Anel de retenção                             | 1   |      |        |                                 |     |
| 32   | 832857 | Anel de vedação OR1-115                      | 1   |      |        |                                 |     |
| 33   | 909234 | Anel de vedação OR1-013                      | 1   |      |        |                                 |     |
| 34   | 868950 | Parf.cab.cil.                                | 1   |      |        |                                 |     |
| 35   | 988386 | Gaiola usinada                               | 1   |      |        |                                 |     |
| 36   | 988410 | Sede   | 1   |      |        |                                 |     |
| 37   | 842716 | Conector de entrada (latão)                  | 1   |      |        |                                 |     |
| 38   | 328542 | Bujão BSP 3/4"                               | 1   |      |        |                                 |     |
| 39   | 012724 | Anel de vedação OR1-119                      | 1   |      |        |                                 |     |
| 40   | 567107 | Anel de vedação OR1-154                      | 1   |      |        |                                 |     |
| 41   | 464859 | Tampa  | 1   |      |        |                                 |     |
| 42   | 570598 | Bujão de 3/8" BSP                            | 2   |      |        |                                 |     |
| 43   | 031153 | Parafuso M-6 x 1 x 12                        | 8   |      |        |                                 |     |
| 44   | 050716 | Visor de óleo                                | 1   |      |        |                                 |     |
| 45   | 563817 | Placa fixadora                               | 1   |      |        |                                 |     |
| 46   | 659045 | Parafuso M-6 x 70 x 1,00                     | 8   |      |        |                                 |     |
| 47   | 411884 | Anel ORI-111                                 | 1   |      |        |                                 |     |
| 48   | 520775 | Bujão de Drenagem 1/4                        | 1   |      |        |                                 |     |
| 49   | 669085 | Porca sextavada chata M8 x 1                 | 3   |      |        |                                 |     |
| 50   | 219907 | Anel de retenção para furo ø 26 acrescentado | 3   |      |        |                                 |     |
| 51   | 767673 | Disco da válvula                             | 6   |      |        |                                 |     |
| 52   | 910166 | Anel de retenção para eixo                   | 1   |      |        |                                 |     |
| 53   | 669069 | Corpo do pistão (inóx)                       | 3   |      |        |                                 |     |
| 54   | 668624 | Suplemento 15 x 9 x 35                       | 3   |      |        |                                 |     |
| 55   | 520296 | Chaveta retangular                           | 1   |      |        |                                 |     |
| 56   | 567131 | Retentor ø 62 x ø 30 x 10                    | 1   |      |        |                                 |     |
| 57   | 669077 | Arruela nº 82 x 127 x 10                     | 3   |      |        |                                 |     |

## GATILHO

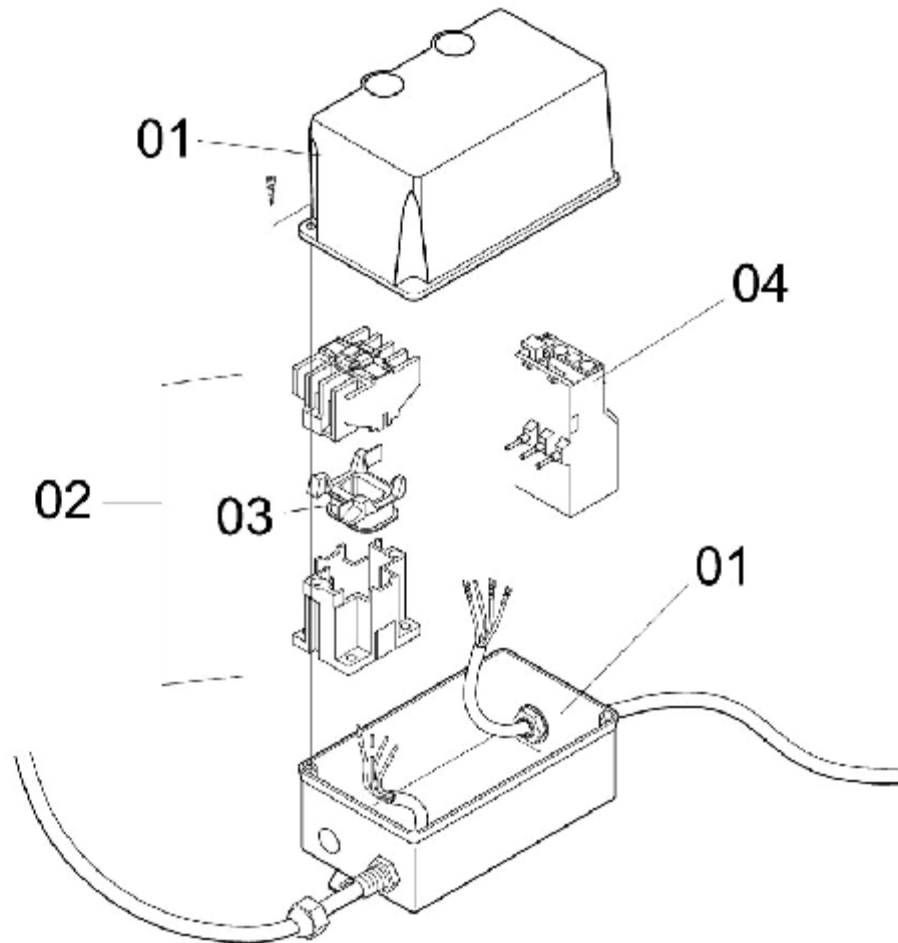


ELP-105

| Ref. | CÓDIGO | DENOMINAÇÃO                      | QT. | Ref. | CÓDIGO | DENOMINAÇÃO | QT. |
|------|--------|----------------------------------|-----|------|--------|-------------|-----|
| 00   | 846352 | Gatilho Completo                 | 1   |      |        |             |     |
| 01   | 661504 | Parafuso                         | 7   |      |        |             |     |
| 02   | 661488 | Cabo                             | 1   |      |        |             |     |
| 03   | 662114 | Haste                            | 1   |      |        |             |     |
| 04   | 662122 | Mola                             | 1   |      |        |             |     |
| 05   | 901405 | Anel de vedação OR1-014          | 1   |      |        |             |     |
| 06   | 662130 | Tampão                           | 1   |      |        |             |     |
| 07   | 662148 | Esfera                           | 1   |      |        |             |     |
| 08   | 663443 | Assento da válvula               | 1   |      |        |             |     |
| 09   | 663450 | Anel O-ring                      | 1   |      |        |             |     |
| 10   | 663468 | Arruela plástica                 | 1   |      |        |             |     |
| 11   | 940353 | Anel de vedação o-ring - OR1-006 | 1   |      |        |             |     |
| 12   | 663476 | Bucha de latão                   | 1   |      |        |             |     |
| 13   | 663484 | Arruela de alumínio              | 2   |      |        |             |     |
| 14   | 663492 | Tubo de entrada                  | 1   |      |        |             |     |
| 15   | 663500 | Placa                            | 1   |      |        |             |     |
| 16   | 663518 | Niple 3/8" F                     | 1   |      |        |             |     |
| 17   | 661496 | Alavanca com trava               | 1   |      |        |             |     |
| 18   | 168880 | Corpo                            | 1   |      |        |             |     |
| 19   | 662106 | Pino                             | 1   |      |        |             |     |
| 20   | 653774 | Conector 9/16" UNF x 3/8" BSP    | 1   |      |        |             |     |



## CHAVE ELÉTRICA



**ELP-111**

| Ref. | CÓDIGO | DENOMINAÇÃO                                       | QT. | Ref. | CÓDIGO | DENOMINAÇÃO | QT. |
|------|--------|---|-----|------|--------|-------------|-----|
| 00   | 280347 | Chave Elétrica de Partida Motor Trif 4CV/220/60HZ | 1   |      |        |             |     |
| 01   | 290544 | Corpo da Chave                                    | 1   |      |        |             |     |
| 02   | 298018 | Contator da Chave Elétrica Trif WEG 220V          | 1   |      |        |             |     |
| 03   | 297994 | Bobina da Chave Elétrica Mono WEG. 220V           | 1   |      |        |             |     |
| 04   | 290569 | Rele da Chave Elétrica Trif. 220 V                | 1   |      |        |             |     |