

EQUIPAMENTOS PARA LIMPEZA (NACIONAL)

Versão em Português

EDIÇÃO - 08/2005
CÓDIGO - 969303

Catálogo de peças



MÁQUINAS AGRÍCOLAS JACTO S.A.

Rua Dr. Luiz Miranda, 1650

17580-000 - Pompéia - SP - Brasil

Tel.: (14) 3405-2100 - Fax: (014) 3452-1916

E-mail: jacto@jacto.com.br

Home page: <http://www.jacto.com.br>

EQUIPAMENTOS PARA LIMPEZA (NACIONAL)

EQUIPAMENTO	PÁG.
LAVAJACTO 6500 110V/60 HZ C/CARRINHO.....	4
LAVAJACTO 6500 110V/60 HZ STOP TOTAL.....	4

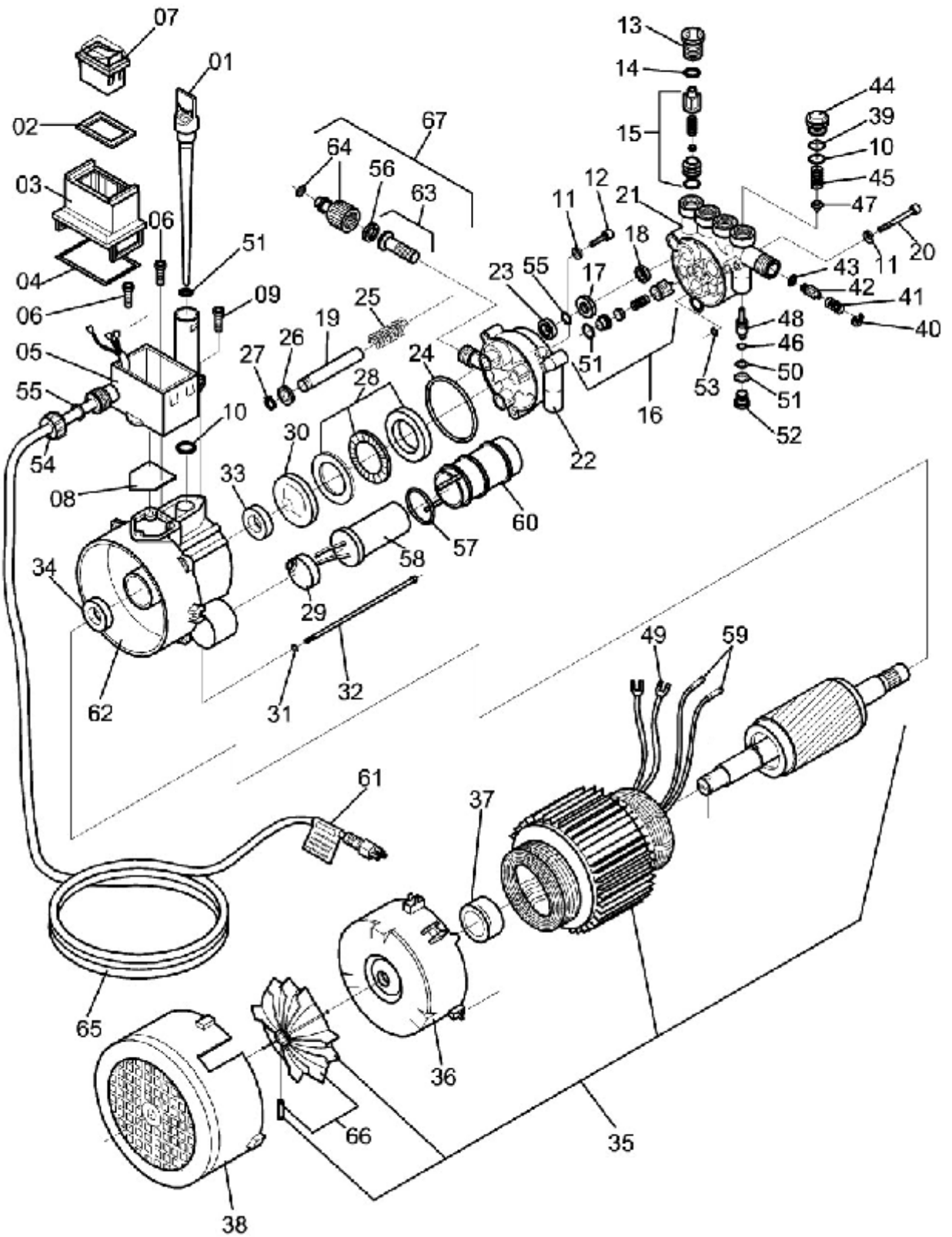
LAVAJACTO 6500 110V/60 HZ C/CARRINHO
(RG: 068965)

CONJUNTOS DE MONTAGEM	SÉRIE	EDIÇÃO	PÁG.
EJETOR DE DETERGENTE	0	2004/08	11
EXTENSÃO 1300 PSI	0	2004/08	12
GATILHO 1300 PSI	0	2004/08	13
LAVAJATO 6500 C/ CARRINHO 110V	0	2004/08	10
MOTO BOMBA 6 L/MIN TERMOST. 110 V	0	2004/08	6

LAVAJACTO 6500 110V/60 HZ STOP TOTAL
(RG: 098046)

CONJUNTOS DE MONTAGEM	SÉRIE	EDIÇÃO	PÁG.
EJETOR DE DETERGENTE	0	2004/08	11
EXTENSÃO 1300 PSI	0	2004/08	12
GATILHO 1300 PSI	0	2004/08	13
LAVAJACTO 6500 C/CARRINHO110V ST	0	2004/08	5
MOTOBOMBA JACTO 6 L/MIN 110V ST	0	2004/08	8

MOTO BOMBA



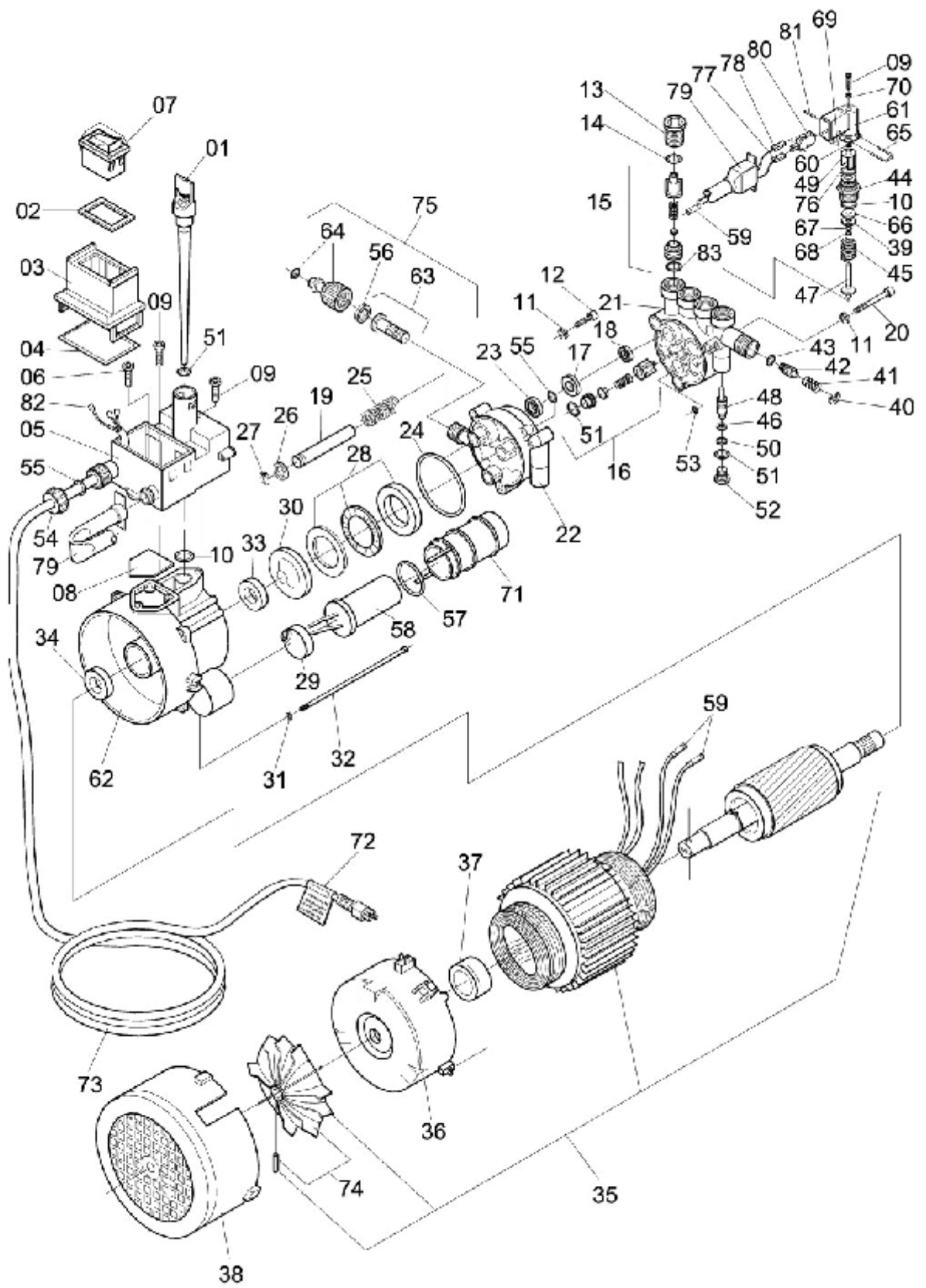
ELP-89

MOTO BOMBA

Continuação

Ref.	CÓDIGO	DENOMINAÇÃO	QT.	Ref.	CÓDIGO	DENOMINAÇÃO	QT.
00	071613	Moto bomba 6 l/min termost. 110 V	1	60	858993	Protetor do capacitor	1
01	737650	Vareta de nível	1	61	066829	Adesivo de alerta - 110 V	1
02	997650	Vedação da chave elétrica -EMICOL	1	62	655696	Corpo da bomba	1
03	061978	Tampa da caixa elétrica "2"	1	63	745745	Filtro com vedação	1
04	737692	Anel de vedação OR1-139	1	64	745752	Bico de entrada c/ anel	1
05	737700	Caixa elétrica	1	65	071324	Cabo elétrico 3000 - completo	1
06	573428	Paraf. c/ fenda M 5 x 12 x 0,8	1	66	244194	Hélice 80 + Pino elástico	1
07	071670	Interruptor Bipolar 16-A	1	67	849828	Bico de entrada completo	1
08	737718	Anel de vedação OR1-027	1				
09	737726	Paraf. c/ fenda M 5 x 20 x 0,8	2				
10	832857	Anel de vedação OR1-115	1				
11	519736	Arruela de pressão M 8	5				
12	244368	Paraf. M 8 x 25 x 1,25	2				
13	658518	Tampa M 20	3				
14	901405	Anel de vedação OR1-014	3				
15	658633	Válvula de retenção 6	3				
16	658641	Válvula de retenção 6	3				
17	658492	Apoio da gaxeta	3				
18	658559	Gaxeta U-12	3				
19	658682	Pistão 12 x 69	3				
20	737734	Parafuso M 8 x 65 x 1,25	3				
21	651935	Cabeçote	1				
22	741397	Guia dos pistões	1				
23	737742	Retentor 12 x 20 x 5	3				
24	737759	Anel de vedação OR1-151	1				
25	658823	Mola de compressão	3				
26	658583	Guia da mola	3				
27	348474	Anel de retenção p/ eixo 12	3				
28	752915	Rolamento axial de agulhas	1				
29	858985	Protetor do fio	1				
30	656165	Excentrico	1				
31	520676	Arruela de pressão ø5	3				
32	244327	Tirante - M 5 x 135	3				
33	739359	Rolamento fixo 6303	1				
34	071688	Retentor do motor	1				
35	066910	Motor elétrico completo - 110V	1				
36	658625	Tampa traseira	1				
37	244202	Rolamento fixo 6203	1				
38	658799	Capa protetora	1				
39	858977	Calço regulador	2				
40	739375	Trava da mola	1				
41	225474	Mola de compressão	1				
42	658575	Pistão nadador	1				
43	739383	Anel de vedação OR1-106	1				
44	658666	Posicionador da mola	1				
45	567420	Mola de compressão	1				
46	870436	Anel anti-extrusão	1				
47	658674	Piloto vedador	1				
48	658658	Pistão piloto	1				
49	442434	Receptáculo	2				
50	917344	Anel de vedação OR1-008	1				
51	231845	Anel de vedação OR1-110	4				
52	739409	Tampão 1/4" - 19 BSP	1				
53	940106	Anel de vedação OR1-009	1				
54	559625	Porca M 22 x 2,5	1				
55	566539	Anel de vedação OR1-204	4				
56	744748	Junta de vedação ø 19	1				
57	211243	Anel de vedação OR1-031	1				
58	246421	Capacitor permanente	1				
59	031906	Terminal	2				

MOTO BOMBA



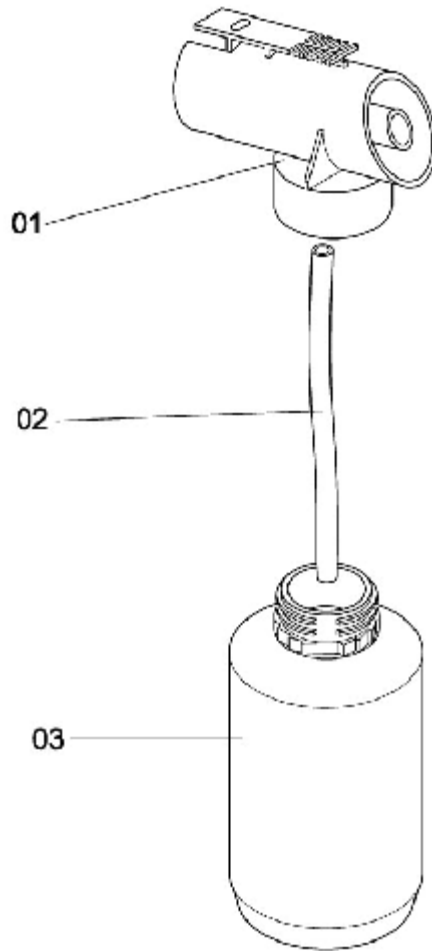
ELP-184

MOTO BOMBA

Continuação

Ref.	CÓDIGO	DENOMINAÇÃO	QT.	Ref.	CÓDIGO	DENOMINAÇÃO	QT.
00	097816	Motobomba jacto 6 l/min 110V ST	1	59	031906	Terminal	3
01	737650	Vareta de nível	1	60	404947	Arruela lisa nº 30 x 72 x 12	1
02	997650	Vedação da chave elétrica -EMICOL	1	61	858894	Caixa do micro	1
03	061978	Tampa da caixa elétrica "2"	1	62	655696	Corpo da bomba	1
04	737692	Anel vedação OR1-139	1	63	745745	Filtro com vedação	1
05	858712	Caixa elétrica	1	64	745752	Bico de entrada c/ anel	1
06	573428	Paraf. c/ fenda M 5 x 12 x 0,8	1	65	856146	Grampo " U "	1
07	071670	Interruptor Bipolar 16-A	1	66	856120	Apoio da mola	1
08	737718	Anel de vedação OR1-027	1	67	856237	Anel anti-extrusão	1
09	737726	Paraf. c/ fenda M 5 x 20 x 0,8	3	68	749796	Anel de vedação OR2-007	1
10	832857	Anel de vedação OR1-115	2	69	996470	Adesivo para fixação do pino	1
11	519736	Arruela de pressão M 8	5	70	444109	Porca sextavada M5 X 0,8	1
12	244368	Paraf. M 8 x 25 x 1,25	2	71	858993	Protetor do capacitor	1
13	658518	Tampa M 20	3	72	066829	Adesivo de alerta - 110 V	1
14	901405	Anel de vedação OR1-014	3	73	071324	Cabo elétrico 3000 - completo	1
15	658633	Válvula de retenção 6	3	74	244194	Hélice 80 + Pino elástico	1
16	658641	Válvula de retenção 6	3	75	849828	Bico de entrada completo	1
17	658492	Apoio da gaxeta	3	76	008540	Anel de vedação OR1-016	1
18	658559	Gaxeta U-12	3	77	097915	Cabo elétrico 320	1
19	658682	Pistão 12 x 69	3	78	097923	Cabo elétrico 350	1
20	473934	Paraf. Cab. Cil. c/ Sext. Int. M 8 x 80 x 1,25	3	79	839134	Protetor do fio	1
21	651935	Cabeçote	1	80	856153	Microrutor 25-A - 277 VAC	1
22	741397	Guia dos pistões	1	81	856187	Pino de fixação do micro	1
23	737742	Retentor 12 x 20 x 5	3	82	442434	Receptáculo	1
24	737759	Anel de vedação OR1-151	1	83	909234	Anel de vedação OR1-013	3
25	658823	Mola de compressão	3		688374	Kit Pressão 6800/7000	1
26	658583	Guia da mola	3		688457	Kit Vaz. / Oleo 6800/7000	1
27	348474	Anel de retenção p/ eixo 12	3		688507	Kit Vaz. Agua / Bomba 6800/7000	1
28	752915	Rolamento axial de agulhas	1				
29	858985	Protetor do fio	1				
30	693127	Excêntrico 58	1				
31	520676	Arruela de pressão ø5	3				
32	244327	Tirante - M 5 x 135	3				
33	739359	Rolamento fixo 6303	1				
34	071688	Retentor do motor	1				
35	066910	Motor elétrico completo - 110V	1				
36	658625	Tampa traseira	1				
37	244202	Rolamento fixo 6203	1				
38	595173	Capa Protetora 2	1				
39	858977	Calco regulador	2				
40	739375	Trava da mola	1				
41	225474	Mola de compressão	1				
42	658575	Pistão nadador	1				
43	739383	Anel de vedação OR1-106	1				
44	856112	Guia da haste	1				
45	567420	Mola de compressão	1				
46	870436	Anel anti-extrusão	1				
47	856138	Piloto com haste	1				
48	658658	Pistão piloto	1				
49	858704	Guia do micro	1				
50	917344	Anel de vedação OR1-008	1				
51	231845	Anel de vedação OR1-110	4				
52	739409	Tampão 1/4" - 19 BSP	1				
53	940106	Anel de vedação OR1-009	1				
54	559625	Porca M 22 x 2,5	1				
55	566539	Anel de vedação OR1-204	4				
56	744748	Junta de vedação ø 19	1				
57	211243	Anel de vedação OR1-031	1				
58	246421	Capacitor permanente	1				

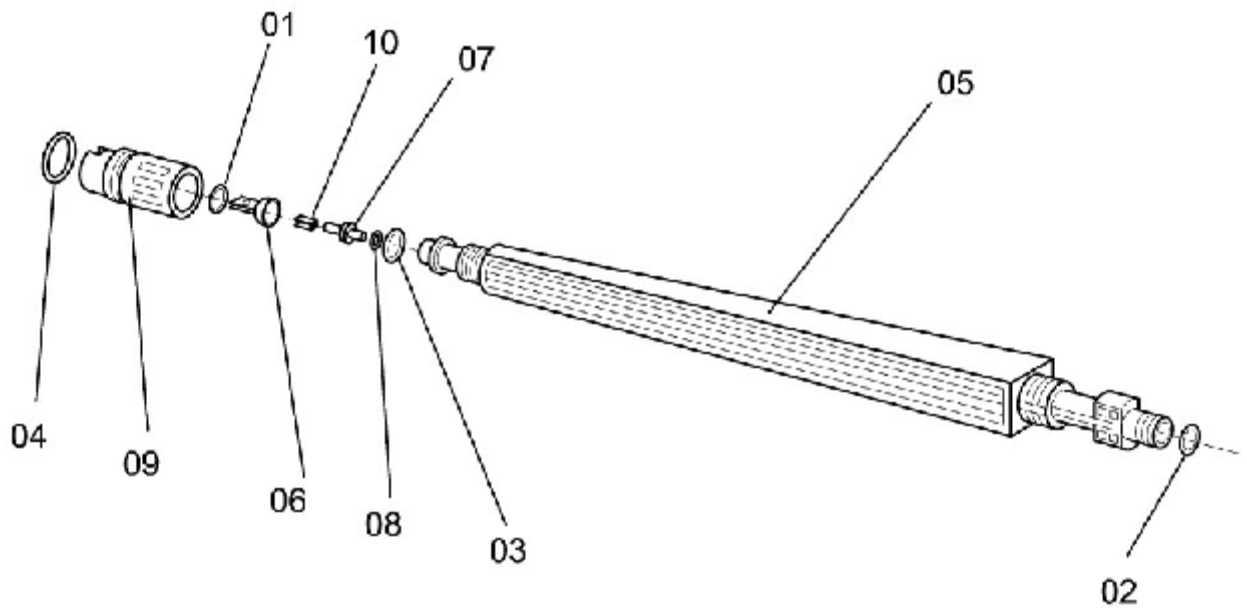
EJETOR



ELP-27

Ref.	CÓDIGO	DENOMINAÇÃO	QT.	Ref.	CÓDIGO	DENOMINAÇÃO	QT.
00	750646	Ejetor de detergente	1				
01	846337	Corpo do ejetor com pastilha	1				
02	750653	Mang. 3/8" x 140	1				
03	750661	Corpo do frasco - 0,5 litros	1				

EXTENSÃO 1300 PSI

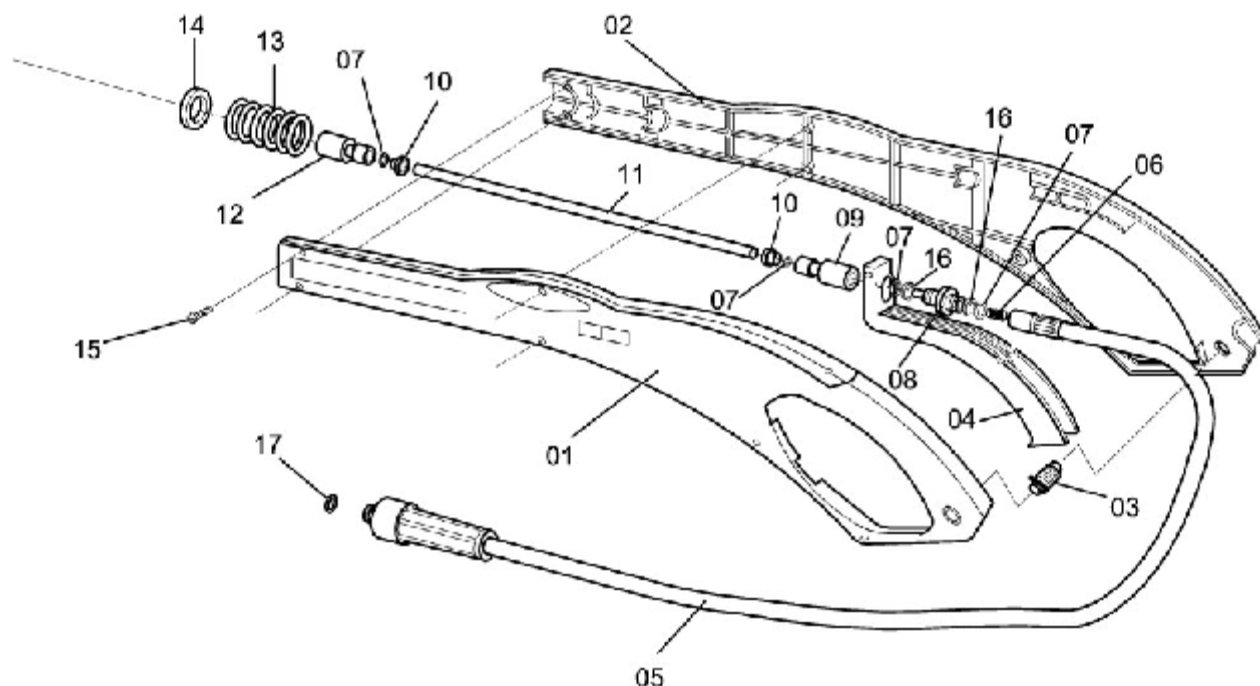


ELP-127

Ref.	CÓDIGO	DENOMINAÇÃO	QT.
00	749481	Extensão 1300 PSI	1
01	008540	Anel de vedação OR1-016	1
02	025429	Anel de vedação OR1-109	1
03	210146	Anel de Vedação OR1 - 117	1
04	335406	Anel de vedação OR1-023	1
05	658401	Corpo da extensão	1
06	658443	Chapa defletora	1
07	658476	Bico para extensão	1
08	917344	Anel de vedação OR1-008	1
09	978957	Capa reguladora	1
10	231951	Chapa Reguladora	1

Ref.	CÓDIGO	DENOMINAÇÃO	QT.

GATILHO 1300 PSI



ELP-131

Ref.	CÓDIGO	DENOMINAÇÃO	QT.	Ref.	CÓDIGO	DENOMINAÇÃO	QT.
00	749333	Gatilho 1300 PSI	1				
01	743609	Cabo esquerdo	1				
02	746214	Cabo direito	1				
03	658468	Trava	1				
04	658435	Alavanca	1				
05	764126	Mang. completa 1/4" x 6300	1				
06	658690	Mola de compressão	1				
07	747824	Anel de vedação "O-RING"	4				
08	783472	Pistão	1				
09	740696	Guia do pistão	1				
10	660571	Bucha 14	2				
11	740688	Tubo 7,14 x 226	1				
12	740704	Guia da extensão	1				
13	658823	Mola de compressão	1				
14	749895	Arruela lisa nº 190 x 260 x 15	1				
15	825497	Parafuso c/ fenda 3,5 x 16	8				
16	858860	Anel anti-extrusão	2				
17	231845	Anel de vedação OR1-110	1				
	688325	Kit vazamento de água/Gatilho 6800/7000	1				