

EQUIPAMENTOS PARA LIMPEZA (NACIONAL)

Versão em Português

EDIÇÃO - 08/2005
CÓDIGO - 969303

Catálogo de peças



MÁQUINAS AGRÍCOLAS JACTO S.A.

Rua Dr. Luiz Miranda, 1650

17580-000 - Pompéia - SP - Brasil

Tel.: (14) 3405-2100 - Fax: (014) 3452-1916

E-mail: jacto@jacto.com.br

Home page: <http://www.jacto.com.br>

EQUIPAMENTOS PARA LIMPEZA (NACIONAL)

EQUIPAMENTO	PÁG.
5500 (110 V - 60 Hz).....	4
5500 (220 V - 60 Hz).....	4

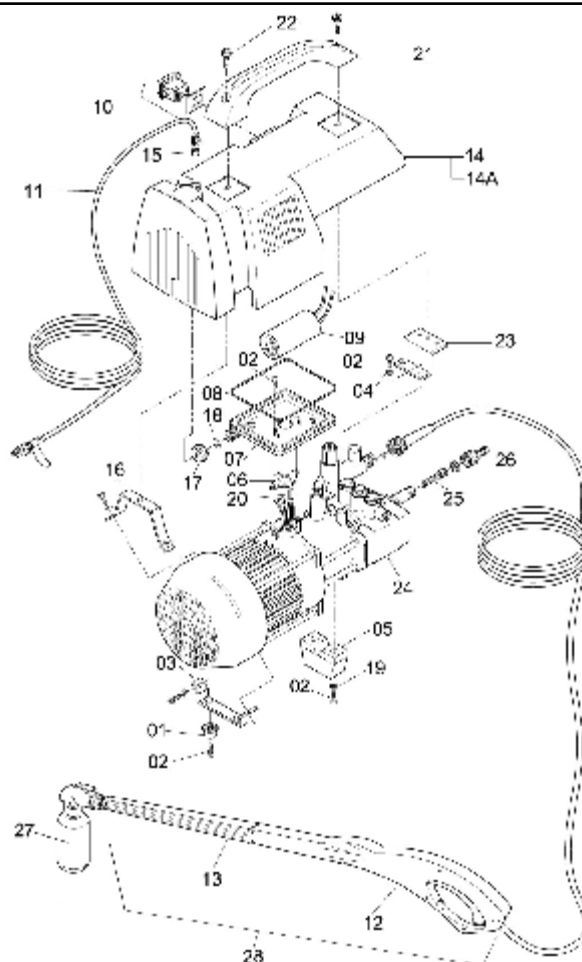
5500 (110 V - 60 Hz)
(RG: 567255)

CONJUNTOS DE MONTAGEM	SÉRIE	EDIÇÃO	PÁG.
5500 (110 V - 60 HZ)	9800	2001/06	10
BICO TURBO 5500 (Ø 1,3 MM)	9800	2001/06	15
CARRINHO 5500	9800	2001/06	11
EJETOR DE DETERGENTE	9800	2001/06	13
GATILHO C/ EXTENSÃO	9800	2001/06	12
KIT DESENTUPIDOR 5500 E 7000 220V	9800	2001/06	16
KIT FERRAMENTAS - 5500	9800	2001/06	14
MOTO BOMBA JACTO 7L /MIN (110 V-60HZ)	9800	2001/06	6

5500 (220 V - 60 Hz)
(RG: 567347)

CONJUNTOS DE MONTAGEM	SÉRIE	EDIÇÃO	PÁG.
5500 (220 V - 60 HZ)	9800	2001/06	5
BICO TURBO 5500 (Ø 1,3 MM)	9800	2001/06	15
CARRINHO 5500	9800	2001/06	11
EJETOR DE DETERGENTE	9800	2001/06	13
GATILHO C/ EXTENSÃO	9800	2001/06	12
KIT DESENTUPIDOR 5500 E 7000 220V	9800	2001/06	16
KIT FERRAMENTAS - 5500	9800	2001/06	14
MOTO BOMBA JACTO PARA 7 L/MIN - 220 V - 60 HZ	9800	2001/06	8

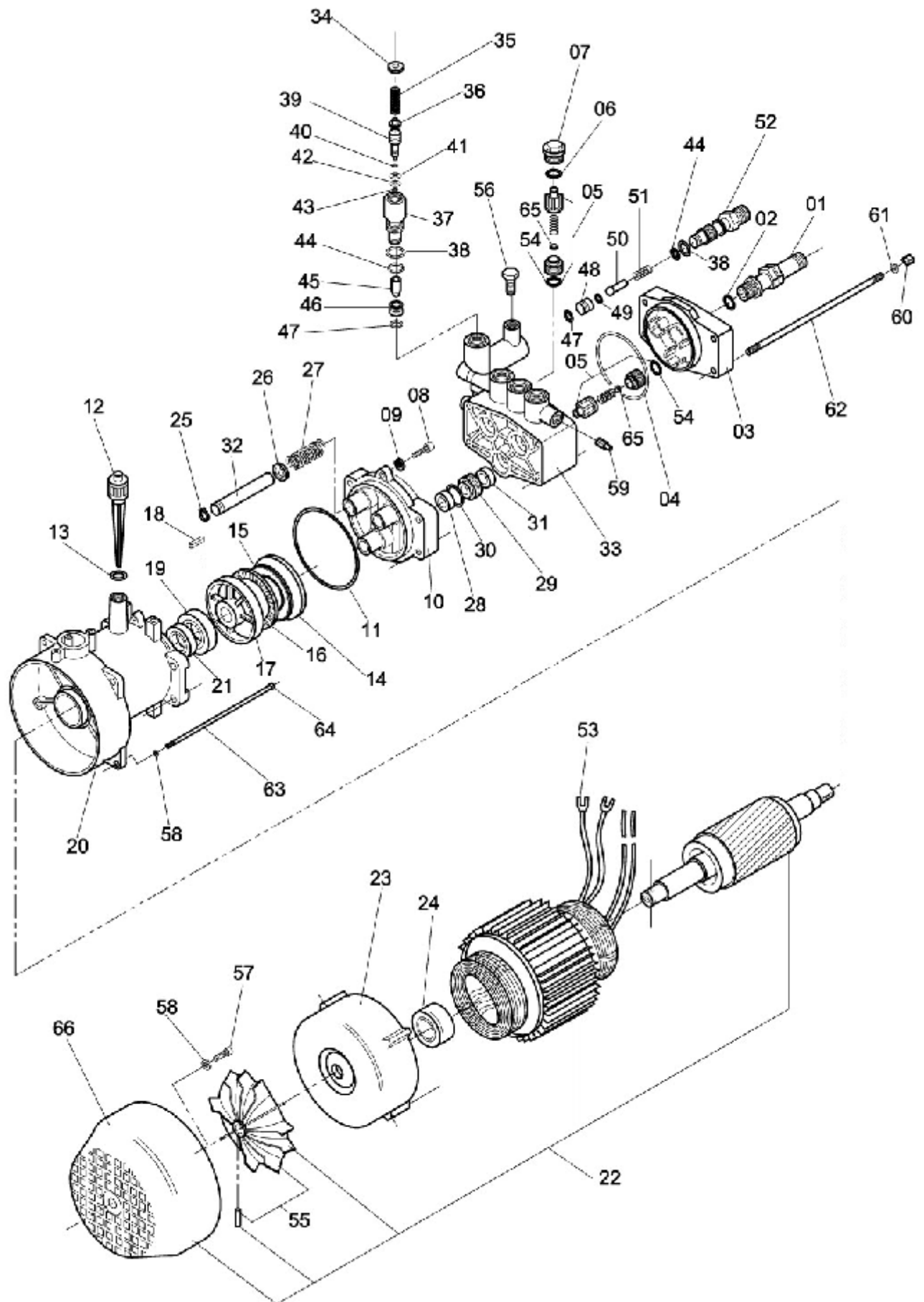
MOTO BOMBA



ELP-56

Ref.	CÓDIGO	DENOMINAÇÃO	QT.	Ref.	CÓDIGO	DENOMINAÇÃO	QT.
06	110494	Anel de vedação ORI-116	3	32	244384	Pistão	3
07	244350	Tampão	3	33	558312	Cabeçote	1
08	567412	Paraf. cab. sext. int. M8 x 20 x 1,25	2	34	566257	Guia da mola	1
09	519736	Arruela de pressão M 8	6	35	567420	Mola de compressão	1
10	230813	Guia dos pistões	1	36	566265	Assento da mola	1
11	521963	Anel de vedação OR1-043	1	37	563809	Guia do pistão	1
12	567248	Vareta de nível	1	38	322057	Anel de vedação OR1-114	2
13	210146	Anel de Vedação OR1 - 117	1	39	563791	Pistão	1
14	566208	Anel de apoio	1	40	567099	Anel anti-extrusão	1
15	567438	Rolamento axial de agulha	1	41	417709	Anel de vedação ORI-12	1
16	567446	Anel axial	1	42	940106	Anel de vedação OR1-009	1
17	566216	Excêntrico	1	43	567149	Anel anti-extrusão 08-009	1
18	244251	Chaveta quadrada 6,00 x 22	1	44	322214	Anel de vedação OR1-115	2
19	567123	Rolamento fixo 6304	1	45	232033	Cabeça da agulha	1
20	567222	Corpo da bomba	1	46	564567	Sede ø 9,5	1
21	244236	Retentor 22 x 35 x 6,7	1	47	909234	Anel de vedação OR1-013	2
22	564534	Motor elétrico - completo	1	48	563767	Sede ø 13	1
23	230789	Tampa traseira	1	49	430801	Anel de vedação OR1-010	2
24	244202	Rolamento fixo 6203	1	50	232108	Pistão nadador	1
25	334045	Anel de retenção para eixo ø 15	3	51	225474	Mola de compressão	1
26	244376	Guia da mola	3	52	866707	Conector de saída	1
27	225458	Mola de compressão	3	53	246439	Conector elétrico	2
28	567081	Retentor ø 15 x ø 24 x 7	3	54	244459	Anel de vedação ORI-113	1
29	334110	Porta gaxeta	3	55	244194	Hélice 80 + Pino elástico	1
30	335406	Anel de vedação OR1-023	3	56	739409	Tampão 1/4" - 19 BSP	1
31	244426	Gaxeta	3	57	573428	Paraf. c/ fenda M 5 x 12 x 0,8	4

MOTO BOMBA



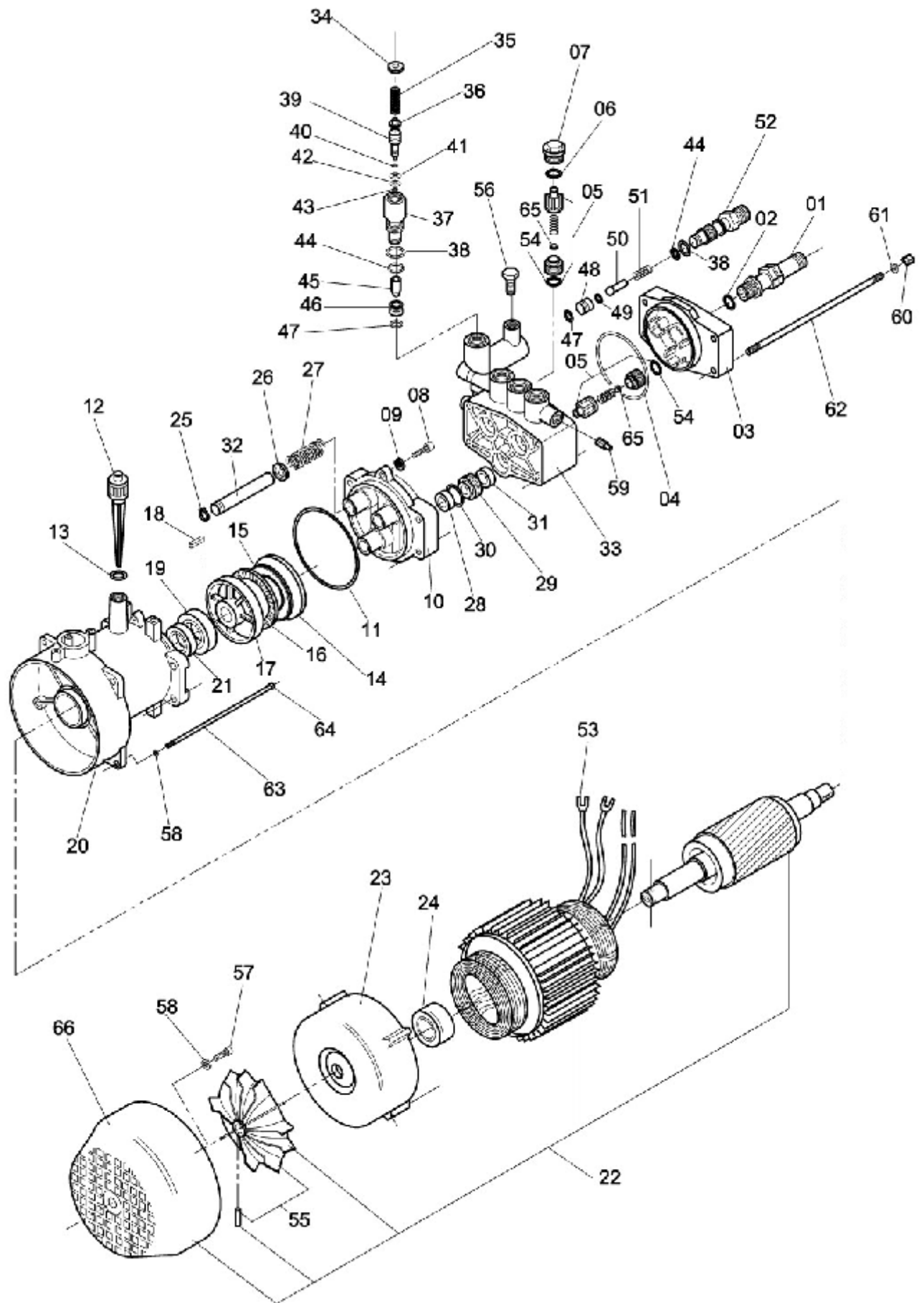
ELP-56

MOTO BOMBA

Continuação

Ref.	CÓDIGO	DENOMINAÇÃO	QT.	Ref.	CÓDIGO	DENOMINAÇÃO	QT.
00	567388	Moto Bomba Jacto 7l /min (110 V-60Hz)	1	60	810770	Porca sextavada M8 x 1,25	4
01	564559	Conector de entrada	1	61	519736	Arruela de pressão M 8	4
02	832857	Anel de vedação OR1-115	1	62	439232	Parafuso prisioneiro M-8 x 192	4
03	231399	Placa de fechamento	1	63	244327	Tirante - M 5 x 135	4
04	244442	Anel de vedação OR1-040	1	64	444109	Porca sextavada M5 X 0,8	4
05	567404	Válvula de retenção ø 9 c/anel	6	65	230706	Disco da válvula	6
06	110494	Anel de vedação ORI-116	3	66	244210	Tampa defletora	1
07	244350	Tampão	3				
08	567412	Paraf. cab. sext. int. M8 x 20 x 1,25	2				
09	519736	Arruela de pressão M 8	6				
10	230813	Guia dos pistões	1				
11	521963	Anel de vedação OR1-043	1				
12	567248	Vareta de nível	1				
13	210146	Anel de Vedação OR1 - 117	1				
14	566208	Anel de apoio	1				
15	567446	Anel axial	1				
16	567438	Rolamento axial de agulha	1				
17	566216	Excêntrico	1				
18	244251	Chaveta quadrada 6,00 x 22	1				
19	567123	Rolamento fixo 6304	1				
20	567222	Corpo da bomba	1				
21	244236	Retentor 22 x 35 x 6,7	1				
22	564492	Motor elétrico - completo - 110 V	1				
23	230789	Tampa traseira	1				
24	244202	Rolamento fixo 6203	1				
25	334045	Anel de retenção para eixo ø 15	3				
26	244376	Guia da mola	3				
27	225458	Mola de compressão	3				
28	567081	Retentor ø 15 x ø 24 x 7	3				
29	334110	Porta gaxeta	3				
30	335406	Anel de vedação OR1-023	3				
31	244426	Gaxeta	3				
32	244384	Pistão	3				
33	558312	Cabeçote	1				
34	566257	Guia da mola	1				
35	567420	Mola de compressão	1				
36	566265	Assento da mola	1				
37	563809	Guia do pistão	1				
38	322057	Anel de vedação OR1-114	2				
39	563791	Pistão	1				
40	567099	Anel anti-extrusão	1				
41	417709	Anel de vedação ORI-12	1				
42	940106	Anel de vedação OR1-009	1				
43	567149	Anel anti-extrusão 08-009	1				
44	322214	Anel de vedação OR1-115	2				
45	232033	Cabeça da agulha	1				
46	564567	Sede ø 9,5	1				
47	909234	Anel de vedação OR1-013	2				
48	563767	Sede ø 13	1				
49	430801	Anel de vedação OR1-010	1				
50	232108	Pistão nadador	1				
51	225474	Mola de compressão	1				
52	866707	Conector de saída	1				
53	246439	Conector elétrico	2				
54	244459	Anel de vedação ORI-113	6				
55	244186	Pino elástico	1				
56	739409	Tampão 1/4" - 19 BSP	1				
57	573428	Paraf. c/ fenda M 5 x 12 x 0,8	4				
58	520676	Arruela de pressão ø5	8				
59	814335	Bujão de 1/4" BSP 10	3				

MOTO BOMBA



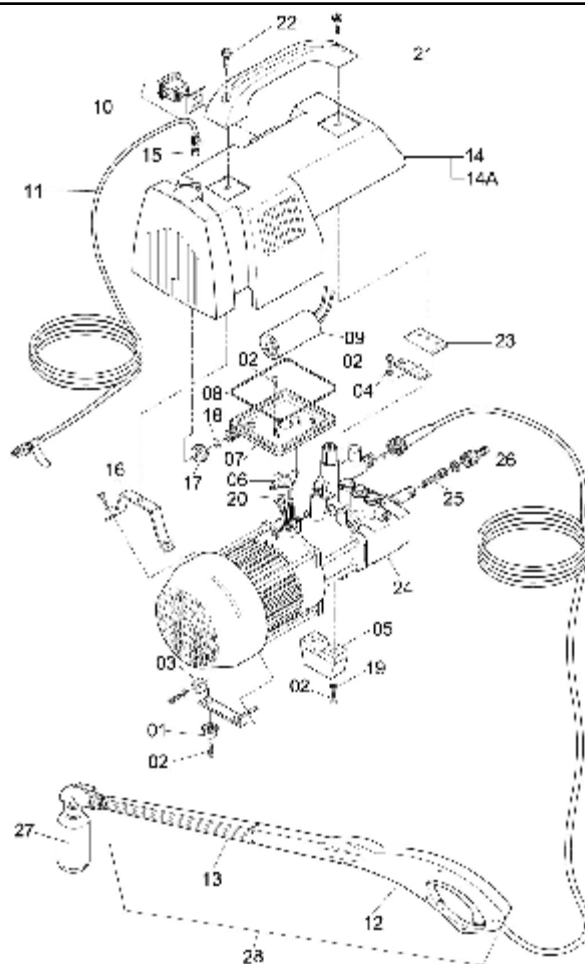
ELP-56

MOTO BOMBA

Continuação

Ref.	CÓDIGO	DENOMINAÇÃO	QT.	Ref.	CÓDIGO	DENOMINAÇÃO	QT.
00	567396	Moto Bomba Jacto para 7 l/min - 220 V - 60 Hz	1	59	814335	Bujão de 1/4" BSP 10	3
01	564559	Conector de entrada	1	60	810770	Porca sextavada M8 x 1,25	4
02	832857	Anel de vedação OR1-115	1	61	519736	Arruela de pressão M 8	4
03	231399	Placa de fechamento	1	62	439232	Parafuso prisioneiro M-8 x 192	4
04	244442	Anel de vedação OR1-040	1	63	244327	Tirante - M 5 x 135	4
05	567404	Válvula de retenção ø 9 c/anel	6	64	444109	Porca sextavada M5 X 0,8	4
06	110494	Anel de vedação ORI-116	3	65	230706	Disco da válvula	6
07	244350	Tampão	3	66	244210	Tampa defletora	1
08	567412	Paraf. cab. sext. int. M8 x 20 x 1,25	2	870386	Motor	1	
09	519736	Arruela de pressão M 8	6	870394	Capacitor	1	
10	230813	Guia dos pistões	1	873976	Moto Bomba Especial (254 V - 60 Hz)	1	
11	521963	Anel de vedação OR1-043	1				
12	567248	Vareta de nível	1				
13	210146	Anel de Vedação OR1 - 117	1				
14	566208	Anel de apoio	1				
15	567438	Rolamento axial de agulha	1				
16	567446	Anel axial	1				
17	566216	Excêntrico	1				
18	244251	Chaveta quadrada 6,00 x 22	1				
19	567123	Rolamento fixo 6304	1				
20	567222	Corpo da bomba	1				
21	244236	Retentor 22 x 35 x 6,7	1				
22	564534	Motor elétrico - completo	1				
23	230789	Tampa traseira	1				
24	244202	Rolamento fixo 6203	1				
25	334045	Anel de retenção para eixo ø 15	3				
26	244376	Guia da mola	3				
27	225458	Mola de compressão	3				
28	567081	Retentor ø 15 x ø 24 x 7	3				
29	334110	Porta gaxeta	3				
30	335406	Anel de vedação OR1-023	3				
31	244426	Gaxeta	3				
32	244384	Pistão	3				
33	558312	Cabeçote	1				
34	566257	Guia da mola	1				
35	567420	Mola de compressão	1				
36	566265	Assento da mola	1				
37	563809	Guia do pistão	1				
38	322057	Anel de vedação OR1-114	2				
39	563791	Pistão	1				
40	567099	Anel anti-extrusão	1				
41	417709	Anel de vedação ORI-12	1				
42	940106	Anel de vedação OR1-009	1				
43	567149	Anel anti-extrusão 08-009	1				
44	322214	Anel de vedação OR1-115	2				
45	232033	Cabeça da agulha	1				
46	564567	Sede ø 9,5	1				
47	909234	Anel de vedação OR1-013	2				
48	563767	Sede ø 13	1				
49	430801	Anel de vedação OR1-010	2				
50	232108	Pistão nadador	1				
51	225474	Mola de compressão	1				
52	866707	Conector de saída	1				
53	246439	Conector elétrico	2				
54	244459	Anel de vedação ORI-113	1				
55	244194	Hélice 80 + Pino elástico	1				
56	739409	Tampão 1/4" - 19 BSP	1				
57	573428	Paraf. c/ fenda M 5 x 12 x 0,8	4				
58	520676	Arruela de pressão ø5	8				

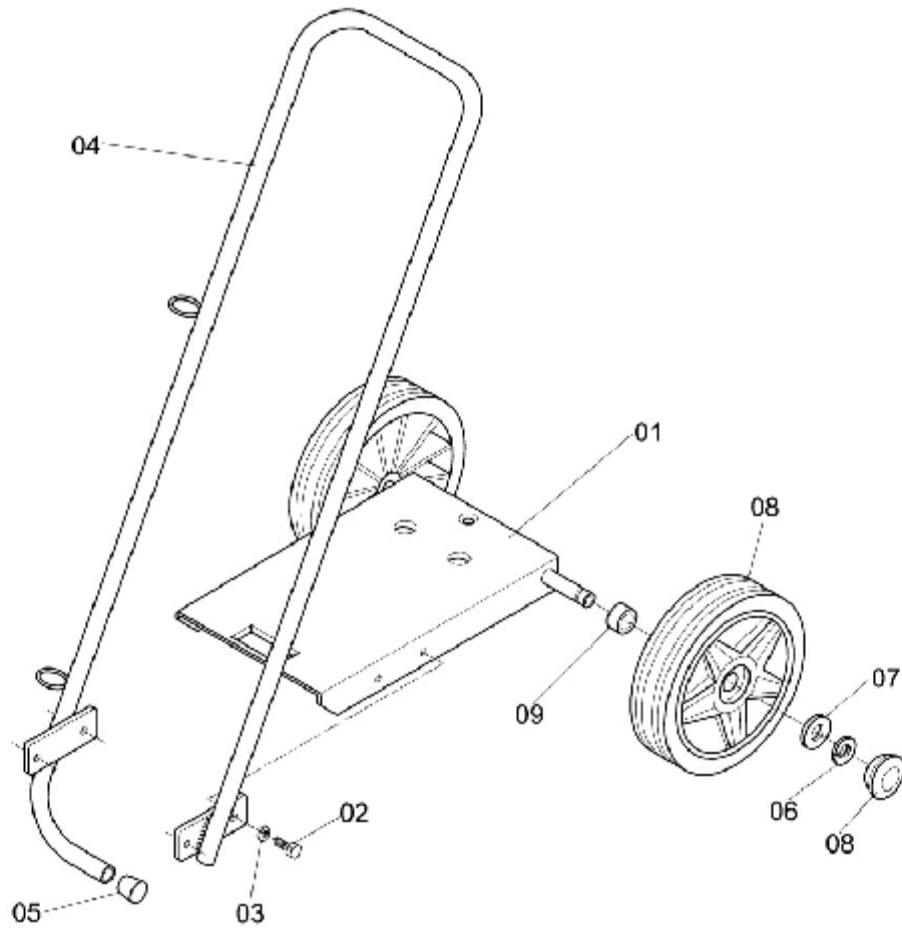
5500 (110 V - 60 Hz)



ELP-31

Ref.	CÓDIGO	DENOMINAÇÃO	QT.	Ref.	CÓDIGO	DENOMINAÇÃO	QT.
00	567255	5500 (110 V - 60 Hz)	1	21	231936	Cabo para lavajato portátil	1
01	246140	Apoio emborrachado	2	22	567412	Paraf. cab. sext. int. M8 x 20 x 1,25	2
02	573428	Paraf. c/ fenda M 5 x 12 x 0,8	9	23	567313	Suporte superior dianteiro	1
03	567271	Suporte traseiro inferior	1	24	567388	Moto Bomba Jacto 7l/min (110 V-60Hz)	1
04	520676	Arruela de pressão ø5	2	25	244483	Filtro de sucção	1
05	566851	Apoio dianteiro	1	26	244111	Bico de conexão p/ mang. 1/2" x 1/2"	1
06	567289	Junta de vedação ø 24 x 48	1	27	866731	Ejetor de detergente	1
07	566281	Caixa capacitadora para Lavajato - 7 l	1	28	866749	Gatilho c/ extensão	1
08	634980	Anel de vedação OR1-254	1		074005	BICO TURBO 5500 (Ø 1,3 mm)	1
09	246421	Capacitor permanente	1		567362	Plaqueta de identificação	1
10	573451	Chave completa - 110 V - 14 Amp.	1				
11	638072	Cabo elétrico 5000 - completo	1				
11A	637827	Adesivo "Alerta - 110V"	1				
12	749333	Gatilho 1300 PSI	1				
12A	637868	Adesivo do gatilho "CUIDADO"	1				
12B	637876	Adesivo do gatilho "ATENÇÃO"	1				
13	866681	Extensão	1				
13A	866723	Adesivo de identificação	1				
14	637900	Capô de proteção - completo	1				
14A	637835	Adesivo de alerta 110 V	1				
15	566596	Anel vedador 22 x 10	1				
16	567305	Suporte traseiro superior	1				
17	559625	Porca M 22 x 2,5	1				
18	566539	Anel de vedação OR1-204	1				
19	501692	Arruela lisa n. 52 x 120 x 12	2				
20	031906	Terminal	2				

CARRINHO

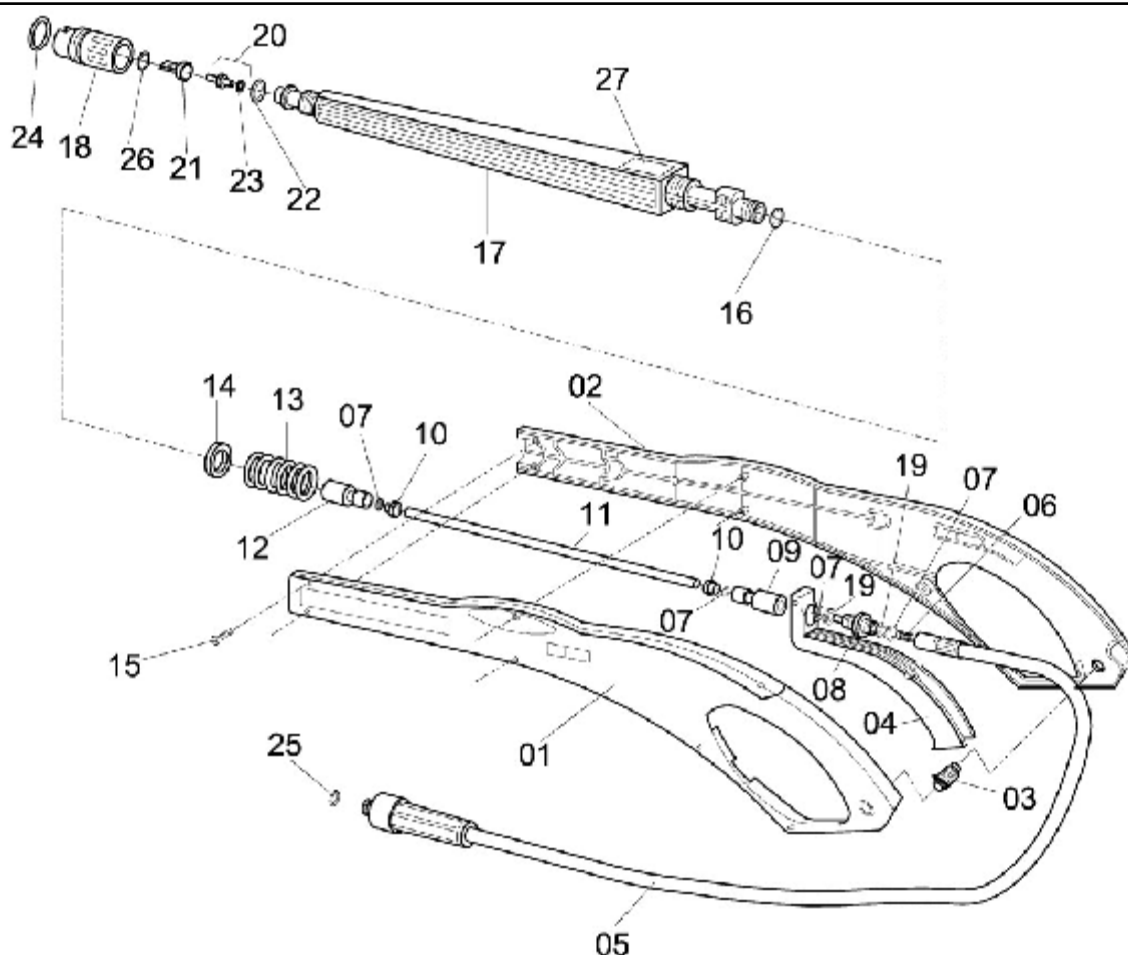


ELP-34

Ref.	CÓDIGO	DENOMINAÇÃO	QT.
00	868158	Carrinho 5500	1
01	573188	Corpo	1
02	336313	Parafuso com fenda M-6 x 12 x 1,0	4
03	521666	Arruela de pressão ø6	4
04	868166	Cabo	1
05	348482	Ponteira para tubo - ø 7/8" externo	1
06	127290	Trava	2
07	818153	Arruela lisa n.210 x 370 x 30	2
08	572487	Roda completa	2
09	634998	Bucha espaçadora	2

Ref.	CÓDIGO	DENOMINAÇÃO	QT.

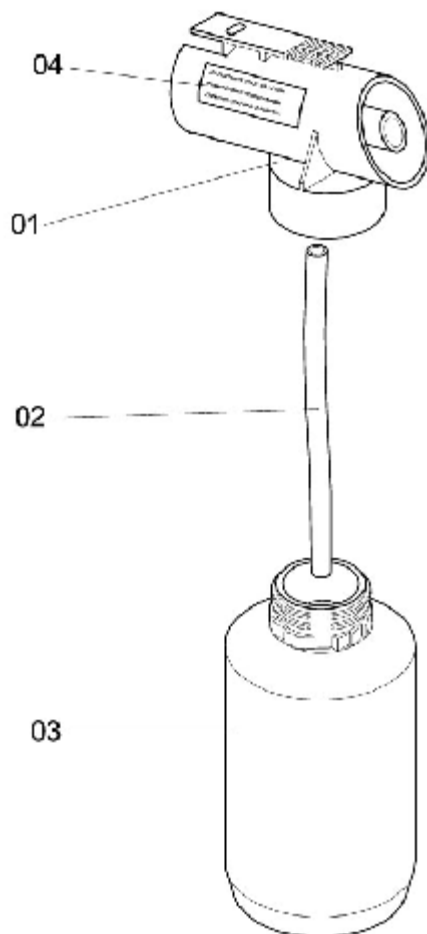
GATILHO



ELP-94

Ref.	CÓDIGO	DENOMINAÇÃO	QT.	Ref.	CÓDIGO	DENOMINAÇÃO	QT.
00	866749	Gatilho c/ extensão	1	26	008540	Anel de vedação OR1-016	1
01	743609	Cabo esquerdo	1	27	866723	Adesivo de identificação	1
02	746214	Cabo direito	1				
03	658468	Trava	1				
04	658435	Alavanca	1				
05	764126	Mang. completa 1/4" x 6300	1				
06	658690	Mola de compressão	1				
07	747824	Anel de vedação "O-RING"	4				
08	783472	Pistão	1				
09	740696	Guia do pistão	1				
10	660571	Bucha 14	2				
11	740688	Tubo 7,14 x 226	1				
12	740704	Guia da extensão	1				
13	658823	Mola de compressão	1				
14	749895	Arruela lisa nº 190 x 260 x 15	1				
15	825497	Parafuso c/ fenda 3,5 x 16	8				
16	025429	Anel de vedação OR1-109	1				
17	658401	Corpo da extensão	1				
18	978957	Capa reguladora	1				
19	858860	Anel anti-extrusão	2				
20	866699	Bico com anel	1				
21	658443	Chapa defletora	1				
22	210146	Anel de Vedação OR1 - 117	1				
23	917344	Anel de vedação OR1-008	1				
24	335406	Anel de vedação OR1-023	1				
25	416669	Anel de vedação OR1-110	1				

EJETOR

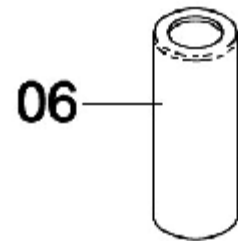
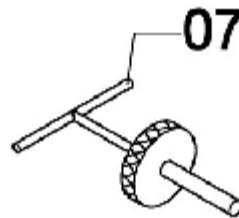
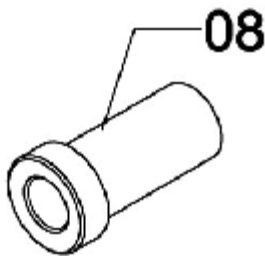
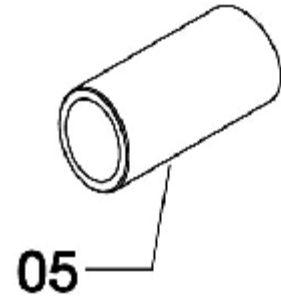
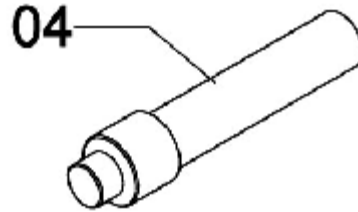
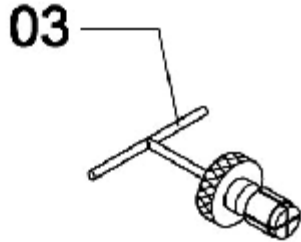
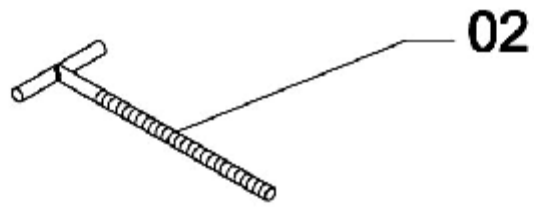
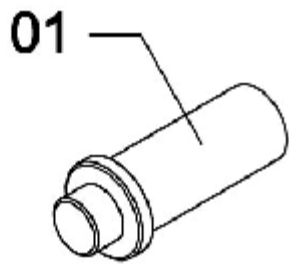


ELP-38

Ref.	CÓDIGO	DENOMINAÇÃO	QT.
00	866731	Ejetor de detergente	1
01	868851	Corpo do ejetor com pastilha	1
02	750653	Mang. 3/8" x 140	1
03	750661	Corpo do frasco - 0,5 litros	1
04	866723	Adesivo de identificação	1

Ref.	CÓDIGO	DENOMINAÇÃO	QT.
------	--------	-------------	-----

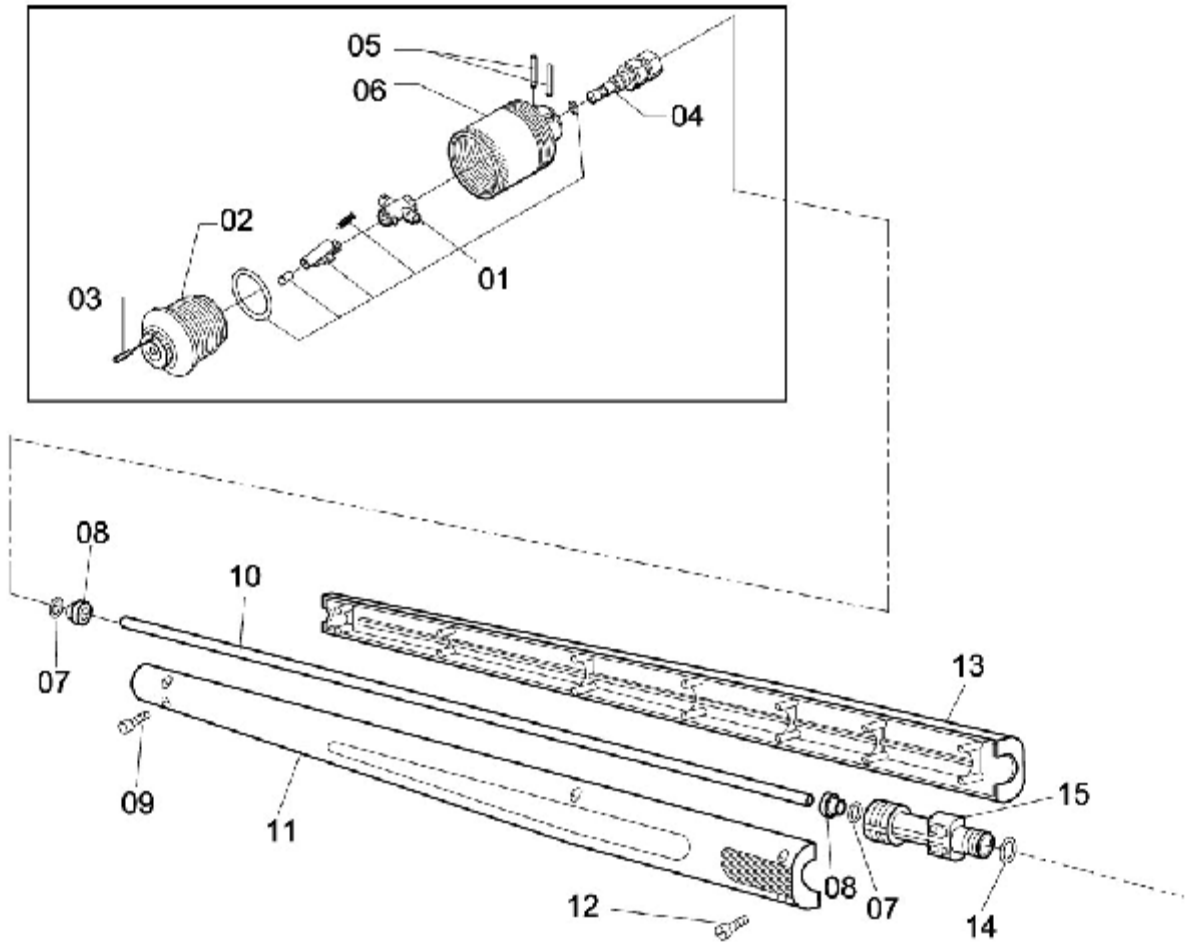
KIT FERRAMENTAS (5500)



ELP-55

Ref.	CÓDIGO	DENOMINAÇÃO	QT.	Ref.	CÓDIGO	DENOMINAÇÃO	QT.
00	976605	KIT FERRAMENTAS - 5500	1				
01	984211	Dispositivo para montar retentor no corpo da bomba	1				
02	063743	Parafuso sacador da sede M6	1				
03	984294	Conjunto sacador de gaxeta	1				
04	984237	Dispositivo p/ montar retentor na guia dos pistões	1				
05	976613	Dispositivo p/ montar excêntrico do motor	1				
06	984229	Dispositivo p/ montar rolamento no rotor e corpo	1				
07	984245	Conjunto sacador da sede	1				
08	976621	Dispositivo para montar rolamento no eixo	1				

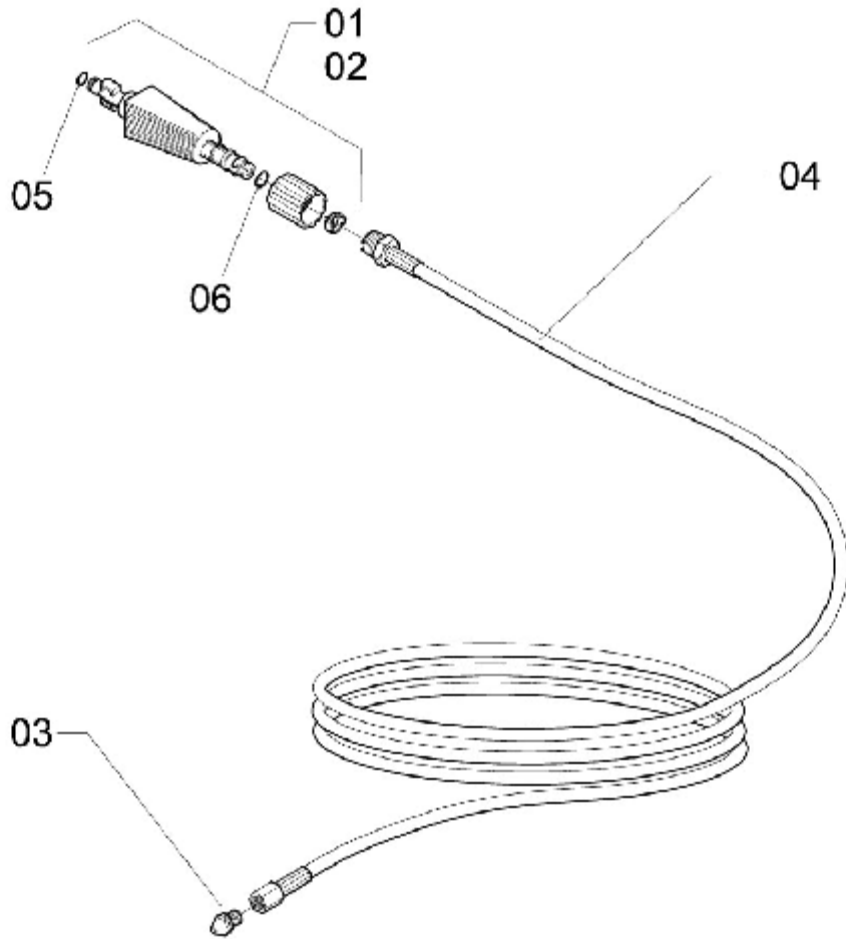
BICO TURBO ROTATIVO (5500)



ELP-62

Ref.	CÓDIGO	DENOMINAÇÃO	QT.	Ref.	CÓDIGO	DENOMINAÇÃO	QT.
00	074005	BICO TURBO 5500 (Ø 1,3 mm)	1				
01	068718	Kit do bico Ø 1,3 mm	1				
02	068726	Tampa	1				
03	068734	Pino de identificação - cor amarelo	1				
04	068742	Pino	1				
05	068759	Pino Ø 3 x 25 mm	2				
06	068767	Capa	1				
07	567644	Anel de vedação	2				
08	567651	Encosto	2				
09	567685	Parafuso autotarraxante 3,5 x 12	2				
10	567677	Tubo 462 mm	1				
11	567693	Cabo superior	1				
12	567701	Parafuso autotarraxante 3,5 x 18	4				
13	567669	Cabo inferior	1				
14	025429	Anel de vedação OR1-109	1				

KIT DESENTUPIDOR 5500 e 7000 220V



ELP-98

Ref.	CÓDIGO	DENOMINAÇÃO	QT.
00	162305	Kit desentupidor 5500 e 7000 220V	1
01	068429	Extensão completa	1
02	866723	Adesivo de identificação	1
03	162297	Bico desentupidor do LJ-5500	1
04	068106	Mangueira completa	1
05	025429	Anel de vedação OR1-109	1
06	231845	Anel de vedação OR1-110	1

Ref.	CÓDIGO	DENOMINAÇÃO	QT.