



**Lavadora de Alta Pressão**



**EXPLODIDO**

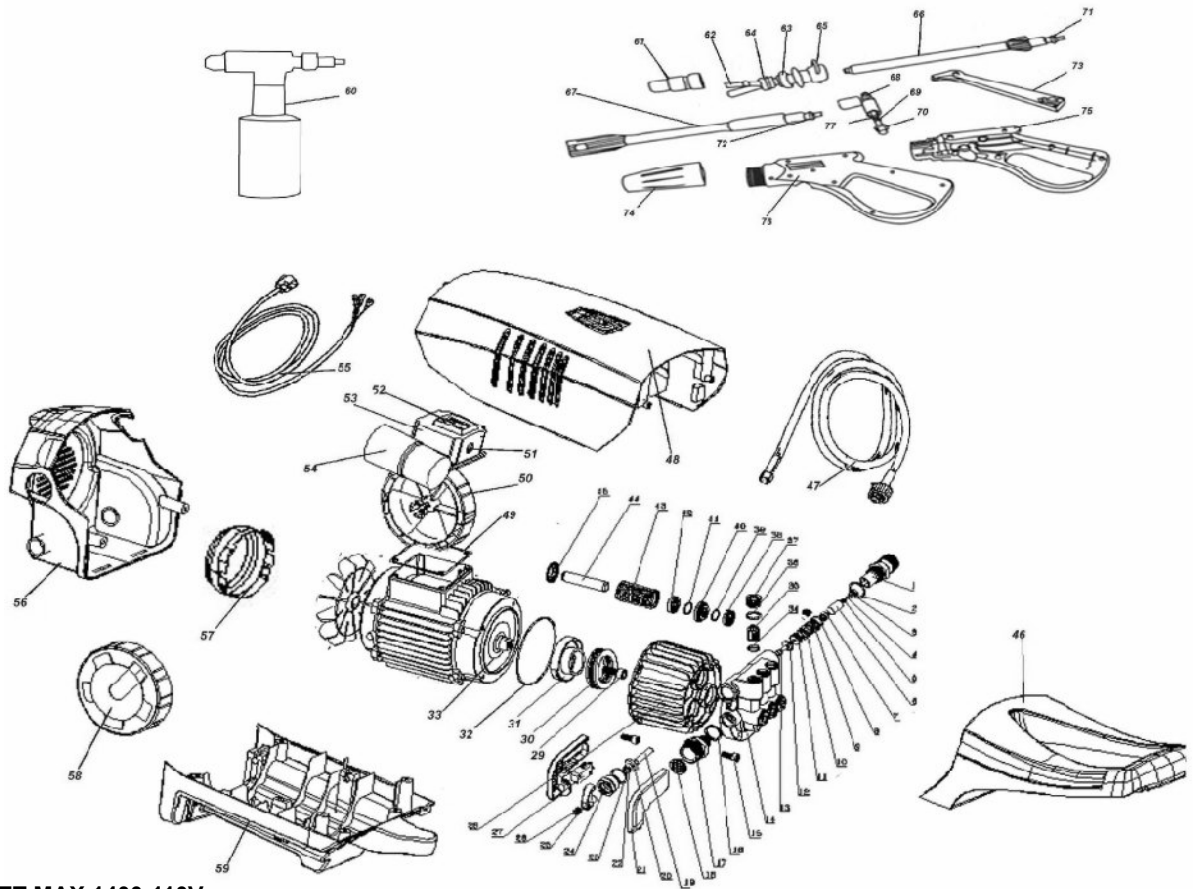


FIG.01 JET MAX 1400-110V

Ref.	Cod.Fab.	Cod.CCM	Descricao	Ref.	Cod.Fab.	Cod.CCM	Descricao
01	JM-SH100001	3701120	CONEXAO NIPEL SAIDA 1100	39	JM-SH100039	3701610	ANEL "O" 24X1.9MM
02	JM-SH100002	3701130	ANEL "O" 22X2.4MM	40	JM-SH100040	3701620	ANEL INTERMEDIARIO
03	JM-SH100003	3701140	CAPA VALVULA EMBOLO BY-PASS	41	JM-SH100036	3701570	ANEL "O" 16X1.9MM
04	JM-SH100004	3701150	ESFERA	42	JM-SH100041	3701640	RETENTOR OLEO 22X12X5
05	JM-SH100005	3701170	MOLA, 0.8X4.8X6.5X10	43	JM-SH100042	3701650	MOLA DO EMBOLO
06	JM-SH100006	3701180	EMBOLO VALVULA (LATAO)	44	JM-SH100043	3701660	PISTAO D12 (3CR13 ACO INOX)
07	JM-SH100007	3701190	ASSENTO VALVULA (PLASTICO)	45	JM-SH100044	3701670	TRAVA PISTAO (ACO)
08	JM-SH100008	3701210	ANEL "O" 16X2.4MM	46	JM-SH100083	3702170	ALCA 1400
09	JM-SH100009	3701220	EMBOLO BY-PASS, (LATAO)	47	JM-SH100052	3701780	MANGUEIRA PRESSAO
10	JM-SH100010	3701230	MOLA, 2X14.5X5X26	48	JM-SH100084	3702180	CARENAGEM FRONTAL 1400
11	JM-SH100011	3701250	SEDE VALVULA BY-PASS (LATAO)	49	JM-SH100085	3702190	JUNTA CAIXA ELETRICA 1400 (BORRACH)
12	JM-SH100012	3701260	ANEL "O" 15X2.4MM	50	JM-SH100086	3702210	RODA ESQUERDA 1400
13	JM-SH100013	3701270	EMBOLO BY-PASS (3CR13 ACO)	51	JM-SH100047	3701710	PARAFUSO
14	JM-SH100014	3701280	CABECOTE BOMBA ALUM.	52	JM-SH100048	3701730	INTERRUPTOR PRINCIPAL
15	JM-SH100015	3701300	PARAFUSO ALLEN	54	JM-SH100087	3702220	CONDENSADOR 55MF 1400-115V
16	JM-SH100016	3701310	ANEL "O" 18X2.4MM	55	JM-SH100058	3701860	CABO ELETRICO C/PLUGUE
17	JM-SH100017	3701320	CONEXAO NIPEL ENTRADA 1100 (3/4)	56	JM-SH100088	3702230	CARCACA BASE MOTOR 1400
18	JM-SH100018	3701340	FILTRO ENTRADA	57	JM-SH100089	3702250	PROTETOR VENTILADOR 1400
19	JM-SH100019	3701350	EMBOLO STOP TOTAL	58	JM-SH100090	3702260	RODA DIREITA 1400
20	JM-SH100020	3701360	BASE MOLA	59	JM-SH100091	3702270	CARCACA BASE MOTOR 1400
21	JM-SH100021	3701380	CAPA INTERRUPTOR "MICROSWITCH"	60	JM-SH100063	3701920	LANCA SHAMPOO (ACESSORIO)
22	JM-SH100022	3701390	ANEL "O" 10X1.9MM	61	JM-SH100064	3701930	REGULAGEM LEQUE (NYLON)
23	JM-SH100023	3701400	ANEL "O" 24X2.6MM	62	JM-SH100065	3701950	PALHETA BICO (NYLON)
24	JM-SH100024	3701410	CONECTOR "MICROSWTCH" (LATAO)	63	JM-SH100066	3701960	BASE PALHETA (NYLON)
25	JM-SH100025	3701430	GATILHO DA CHAVE	64	JM-SH100067	3701970	ANEL "O" F15X2.4
26	JM-SH100026	3701440	MOLA, 1X7.8X9X19	65	JM-SH100068	3701990	GRAMPO TRAVA BICO LEQUE
27	JM-SH100027	3701450	INTERRUPTOR TOT.STOP "MICROSWITCH"	66	JM-SH100069	3702000	TUBO LANCA BICO
28	JM-SH100028	3701470	CORPO DA BOMBA (ALUMINIO)	67	JM-SH100070	3702010	TUBO LANCA PISTOLA
29	JM-SH100029	3701480	PARAFUSO ALLEN M8X20MM	68	JM-SH100072	3702030	MOLA ACO INOX
30	JM-SH100030	3701490	ROLAMENTO ENCOSTO AGULHA 8107	69	JM-SH100072	3702030	MOLA ACO INOX
31	JM-SH100031	3701510	EXCENETRICO AXIAL (ALUMINIO)	70	JM-SH100073	3702040	CONECTOR MANGUEIRA LATAO
32	JM-SH100032	3701520	ANEL "O" 88X2.4MM	71	JM-SH100074	3702050	ANEL "O" F15X2.4
33	JM-SH100082	3702160	MOTOR 115V/60HZ 1400-115V	72	JM-SH100074	3702050	ANEL "O" F15X2.4
34	JM-SH100034	3701540	ANEL "O" 14X1.9MM	73	JM-SH100075	3702060	GATILHO PISTOLA
35	JM-SH100035	3701560	VALVULA ENTRADA/SAIDA	74	JM-SH100076	3702080	CAPA BICO PISTOLA
36	JM-SH100036	3701570	ANEL "O" 16X1.9MM	75	JM-SH100077	3702090	CARCACA PISTOLA DIREITA
37	JM-SH100037	3701580	ASSENTO VALVULA (LATAO)	76	JM-SH100078	3702100	CARCACA PISTOLA ESQUERDA
38	JM-SH100038	3701600	GAXETA	77	JM-SH100079	3702120	ANEL VEDACAO (BORRACHA)

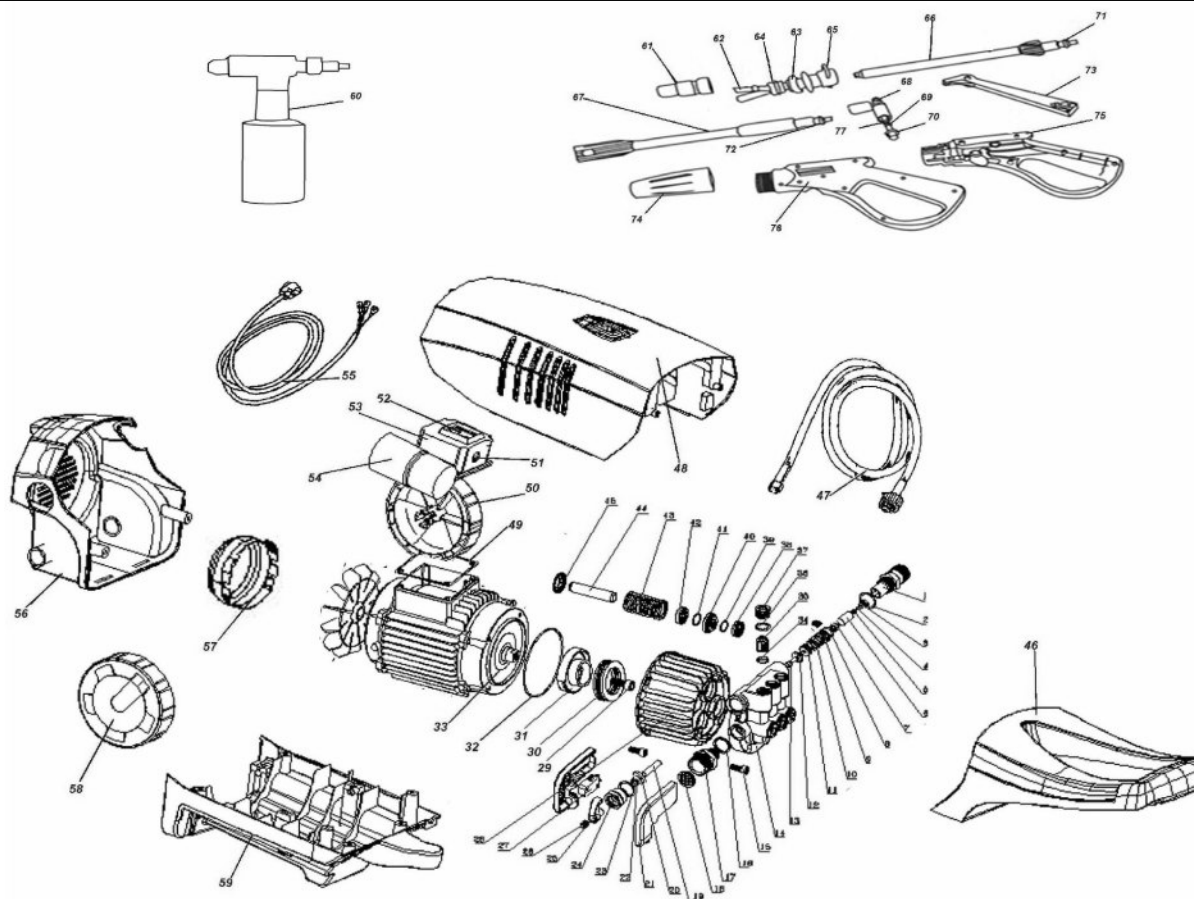


FIG.02 JET MAX 1400-220V

Ref.	Cod.Fab.	Cod.CCM	Descricao	Ref.	Cod.Fab.	Cod.CCM	Descricao
01	JM-SH100001	3701120	CONEXAO NIPEL SAIDA 1100	39	JM-SH100039	3701610	ANEL "O" 24X1.9MM
02	JM-SH100002	3701130	ANEL "O" 22X2.4MM	40	JM-SH100040	3701620	ANEL INTERMEDIARIO
03	JM-SH100003	3701140	CAPA VALVULA EMBOLO BY-PASS	41	JM-SH100036	3701570	ANEL "O" 16X1.9MM
04	JM-SH100004	3701150	ESFERA	42	JM-SH100041	3701640	RETENTOR OLEO 22X12X5
05	JM-SH100005	3701170	MOLA, 0.8X4.8X6.5X10	43	JM-SH100042	3701650	MOLA DO EMBOLO
06	JM-SH100006	3701180	EMBOLO VALVULA (LATAO)	44	JM-SH100043	3701660	PISTAO D12 (3CR13 ACO INOX)
07	JM-SH100007	3701190	ASSENTO VALVULA (PLASTICO)	45	JM-SH100044	3701670	TRAVA PISTAO (ACO)
08	JM-SH100008	3701210	ANEL "O" 16X2.4MM	46	JM-SH100083	3702170	ALCA 1400
09	JM-SH100009	3701220	EMBOLO BY-PASS, (LATAO)	47	JM-SH100052	3701780	MANGUEIRA PRESSAO
10	JM-SH100010	3701230	MOLA, 2X14.5X5X26	48	JM-SH100084	3702180	CARENAGEM FRONTAL 1400
11	JM-SH100011	3701250	SEDE VALVULA BY-PASS (LATAO)	49	JM-SH100085	3702190	JUNTA CAIXA ELETRICA 1400 (BORRACH)
12	JM-SH100012	3701260	ANEL "O" 15X2.4MM	50	JM-SH100086	3702210	RODA ESQUERDA 1400
13	JM-SH100013	3701270	EMBOLO BY-PASS (3CR13 ACO)	51	JM-SH100047	3701710	PARAFUSO
14	JM-SH100014	3701280	CABECOTE BOMBA ALUM.	52	JM-SH100048	3701730	INTERRUPTOR PRINCIPAL
15	JM-SH100015	3701300	PARAFUSO ALLEN	53	JM-SH100093	3702300	CONDENSADOR 30MF 1400-220V
16	JM-SH100016	3701310	ANEL "O" 18X2.4MM	54	JM-SH100093	3702300	CONDENSADOR 30MF 1400-220V
17	JM-SH100017	3701320	CONEXAO NIPEL ENTRADA 1100 (3/4)	55	JM-SH100058	3701860	CABO ELETRICO C/PLUGUE
18	JM-SH100018	3701340	FILTRO ENTRADA	56	JM-SH100088	3702230	CARCACA BASE MOTOR 1400
19	JM-SH100019	3701350	EMBOLO STOP TOTAL	57	JM-SH100089	3702250	PROTETOR VENTILADOR 1400
20	JM-SH100020	3701360	BASE MOLA	58	JM-SH100090	3702260	RODA DIREITA 1400
21	JM-SH100021	3701380	CAPA INTERRUPTOR "MICROSWITCH"	59	JM-SH100091	3702270	CARCACA BASE MOTOR 1400
22	JM-SH100022	3701390	ANEL "O" 10X1.9MM	60	JM-SH100063	3701920	LANCA SHAMPOO (ACESSORIO)
23	JM-SH100023	3701400	ANEL "O" 24X2.6MM	61	JM-SH100064	3701930	REGULAGEM LEQUE (NYLON)
24	JM-SH100024	3701410	CONECTOR "MICROSWTCH" (LATAO)	62	JM-SH100065	3701950	PALHETA BICO (NYLON)
25	JM-SH100025	3701430	GATILHO DA CHAVE	63	JM-SH100066	3701960	BASE PALHETA (NYLON)
26	JM-SH100026	3701440	MOLA, 1X7.8X9X19	64	JM-SH100067	3701970	ANEL "O" F15X2.4
27	JM-SH100027	3701450	INTERRUPTOR TOT.STOP "MICROSWITCH"	65	JM-SH100068	3701990	GRAMPO TRAVA BICO LEQUE
28	JM-SH100028	3701470	CORPO DA BOMBA (ALUMINIO)	66	JM-SH100069	3702000	TUBO LANCA BICO
29	JM-SH100029	3701480	PARAFUSO ALLEN M8X20MM	67	JM-SH100070	3702010	TUBO LANCA PISTOLA
30	JM-SH100030	3701490	ROLAMENTO ENCOSTO AGULHA 8107	69	JM-SH100072	3702030	MOLA ACO INOX
31	JM-SH100031	3701510	EXCENTRICO AXIAL (ALUMINIO)	70	JM-SH100073	3702040	CONECTOR MANGUEIRA LATAO
32	JM-SH100032	3701520	ANEL "O" 88X2.4MM	71	JM-SH100074	3702050	ANEL "O" F15X2.4
33	JM-SH100092	3702290	MOTOR 220V/60HZ 1400-220V	72	JM-SH100074	3702050	ANEL "O" F15X2.4
34	JM-SH100034	3701540	ANEL "O" 14X1.9MM	73	JM-SH100075	3702060	GATILHO PISTOLA
35	JM-SH100035	3701560	VALVULA ENTRADA/SAIDA	74	JM-SH100076	3702080	CAPA BICO PISTOLA
36	JM-SH100036	3701570	ANEL "O" 16X1.9MM	75	JM-SH100077	3702090	CARCACA PISTOLA DIREITA
37	JM-SH100037	3701580	ASSENTO VALVULA (LATAO)	76	JM-SH100078	3702100	CARCACA PISTOLA ESQUERDA
38	JM-SH100038	3701600	GAXETA	77	JM-SH100079	3702120	ANEL VEDACAO (BORRACHA)

**FIG.01 KITS**

Ref.	Cod.Fab.	Cod.CCM	Descricao
01	JM-SH 30001	3701000	GAXETA REPARO (1)
02	JM-SH 30002	3701020	VALVULA ADM/SAID. (1)
03	JM-SH 30003	3701030	PISTAO CPL. (1)
04	JM-SH 30004	3701040	VALVULA SAIDA CPL.
05	JM-SH 30005	3701050	CHAVE AUTO STOP CPL.
06	JM-SH 30006	3701060	BICO C/LANCA
07	JM-SH 30007	3701080	BICO CPL.
08	JM-SH 30008	3701090	PISTOLA C/LANCA
09	JM-SH 30009	3701100	LANCA CPL.



Cód. CCM: 37-01080



Cód. CCM: 37-01060



Cód. CCM: 37-01090



Cód. CCM: 37-01100