



Lavadora de Alta Pressão



EXPLODIDO

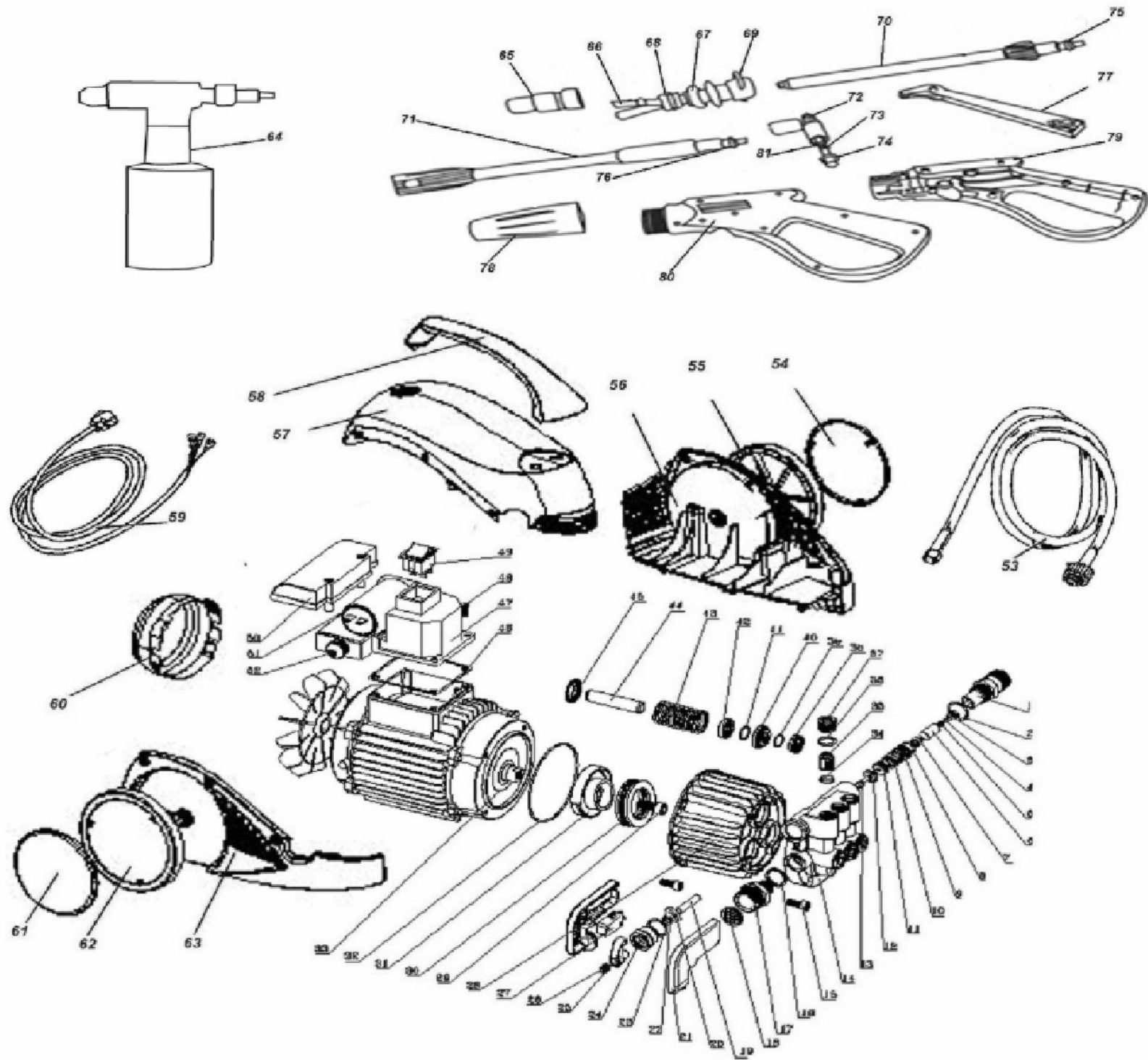


FIG.01 JET MAX 1100 110V

Ref.	Cod.Fab.	Cod.CCM	Descricao	Ref.	Cod.Fab.	Cod.CCM	Descricao
01	JM-SH100001	3701120	CONEXAO NIPEL SAIDA 1100	41	JM-SH100036	3701570	ANEL "O" 16X1.9MM
02	JM-SH100001	3701120	CONEXAO NIPEL SAIDA 1100	42	JM-SH100041	3701640	RETENTOR OLEO 22X12X5
03	JM-SH100003	3701140	CAPA VALVULA EMBOLO BY-PASS	43	JM-SH100042	3701650	MOLA DO EMBOLO
04	JM-SH100004	3701150	ESFERA	44	JM-SH100043	3701660	PISTAO D12 (3CR13 ACO INOX)
05	JM-SH100005	3701170	MOLA, 0.8X4.8X6.5X10	45	JM-SH100044	3701670	TRAVA PISTAO (ACO)
06	JM-SH100006	3701180	EMBOLO VALVULA (LATAO)	46	JM-SH100045	3701690	JUNTA VEDACAO CAIXA (BORRACHA)
07	JM-SH100007	3701190	ASSENTO VALVULA (PLASTICO)	47	JM-SH100046	3701700	CAIXA ELETRICA CONEXAO
08	JM-SH100008	3701210	ANEL "O" 16X2.4MM	48	JM-SH100047	3701710	PARAFUSO
09	JM-SH100009	3701220	EMBOLO BY-PASS, (LATAO)	49	JM-SH100048	3701730	INTERRUPTOR PRINCIPAL
10	JM-SH100010	3701230	MOLA, 2X14.5X5X26	50	JM-SH100049	3701740	CAPA CAPACITOR
11	JM-SH100011	3701250	SEDE VALVULA BY-PASS (LATAO)	51	JM-SH100050	3701750	CONDENSADOR 55 MF 1100-115V
12	JM-SH100012	3701260	ANEL "O" 15X2.4MM	52	JM-SH100051	3701770	PASSA CABO
13	JM-SH100013	3701270	EMBOLO BY-PASS (3CR13 ACO)	53	JM-SH100052	3701780	MANGUEIRA PRESSAO
14	JM-SH100014	3701280	CABECOTE BOMBA ALUM.	54	JM-SH100053	3701790	CALOTA ESQUERDA 1100
15	JM-SH100015	3701300	PARAFUSO ALLEN	55	JM-SH100054	3701800	RODA ESQUERDA 1100
16	JM-SH100016	3701310	ANEL "O" 18X2.4MM	56	JM-SH100055	3701820	CARCACA ESQUERDA 1100
17	JM-SH100017	3701320	CONEXAO NIPEL ENTRADA 1100 (3/4)	57	JM-SH100056	3701830	CARENAGEM SUPERIOR 1100
18	JM-SH100018	3701340	FILTRO ENTRADA	58	JM-SH100057	3701840	ALCA 1100
19	JM-SH100019	3701350	EMBOLO STOP TOTAL	59	JM-SH100058	3701860	CABO ELETRICO C/PLUGUE
20	JM-SH100020	3701360	BASE MOLA	60	JM-SH100059	3701870	CAPA VENTILADOR MOTOR
21	JM-SH100021	3701380	CAPA INTERRUPTOR "MICROSWITCH"	61	JM-SH100060	3701880	CALOTA DIREITA 1100
22	JM-SH100022	3701390	ANEL "O" 10X1.9MM	62	JM-SH100061	3701900	RODA DIREITA 1100
23	JM-SH100023	3701400	ANEL "O" 24X2.6MM	63	JM-SH100062	3701910	CARCACA DIREITA 1100
24	JM-SH100024	3701410	CONECTOR "MICROSWTCH" (LATAO)	64	JM-SH100063	3701920	LANCA SHAMPOO (ACESSORIO)
25	JM-SH100025	3701430	GATILHO DA CHAVE	65	JM-SH100064	3701930	REGULAGEM LEQUE (NYLON)
26	JM-SH100026	3701440	MOLA, 1X7.8X9X19	66	JM-SH100065	3701950	PALHETA BICO (NYLON)
27	JM-SH100027	3701450	INTERRUPTOR TOT.STOP "MICROSWITCH"	67	JM-SH100066	3701960	BASE PALHETA (NYLON)
28	JM-SH100028	3701470	CORPO DA BOMBA (ALUMINIO)	68	JM-SH100067	3701970	ANEL "O" F15X2.4
29	JM-SH100029	3701480	PARAFUSO ALLEN M8X20MM	69	JM-SH100068	3701990	GRAMPO TRAVA BICO LEQUE
30	JM-SH100030	3701490	ROLAMENTO ENCOSTO AGULHA 8107	70	JM-SH100069	3702000	TUBO LANCA BICO
31	JM-SH100031	3701510	EXCENTRICO AXIAL (ALUMINIO)	71	JM-SH100070	3702010	TUBO LANCA PISTOLA
32	JM-SH100032	3701520	ANEL "O" 88X2.4MM	73	JM-SH100072	3702030	MOLA ACO INOX
33	JM-SH100033	3701530	MOTOR 115V/60HZ 1100-115V	74	JM-SH100073	3702040	CONECTOR MANGUEIRA LATAO
34	JM-SH100034	3701540	ANEL "O" 14X1.9MM	75	JM-SH100074	3702050	ANEL "O" F15X2.4
35	JM-SH100035	3701560	VALVULA ENTRADA/SAIDA	76	JM-SH100074	3702050	ANEL "O" F15X2.4
36	JM-SH100036	3701570	ANEL "O" 16X1.9MM	77	JM-SH100075	3702060	GATILHO PISTOLA
37	JM-SH100037	3701580	ASSENTO VALVULA (LATAO)	78	JM-SH100076	3702080	CAPA BICO PISTOLA
38	JM-SH100038	3701600	GAXETA	79	JM-SH100077	3702090	CARCACA PISTOLA DIREITA
39	JM-SH100039	3701610	ANEL "O" 24X1.9MM	80	JM-SH100078	3702100	CARCACA PISTOLA ESQUERDA
40	JM-SH100040	3701620	ANEL INTERMEDIARIO	81	JM-SH100079	3702120	ANEL VEDACAO (BORRACHA)

FIG.01 JET MAX 1100-220V

Ref.	Cod.Fab.	Cod.CCM	Descricao	Ref.	Cod.Fab.	Cod.CCM	Descricao
01	JM-SH100001	3701120	CONEXAO NIPEL SAIDA 1100	41	JM-SH100036	3701570	ANEL "O" 16X1.9MM
02	JM-SH100002	3701130	ANEL "O" 22X2.4MM	42	JM-SH100041	3701640	RETENTOR OLEO 22X12X5
03	JM-SH100003	3701140	CAPA VALVULA EMBOLO BY-PASS	43	JM-SH100042	3701650	MOLA DO EMBOLO
04	JM-SH100004	3701150	ESFERA	44	JM-SH100043	3701660	PISTAO D12 (3CR13 ACO INOX)
05	JM-SH100005	3701170	MOLA, 0.8X4.8X6.5X10	45	JM-SH100044	3701670	TRAVA PISTAO (ACO)
06	JM-SH100006	3701180	EMBOLO VALVULA (LATAO)	46	JM-SH100045	3701690	JUNTA VEDACAO CAIXA (BORRACHA)
07	JM-SH100007	3701190	ASSENTO VALVULA (PLASTICO)	47	JM-SH100046	3701700	CAIXA ELETRICA CONEXAO
08	JM-SH100008	3701210	ANEL "O" 16X2.4MM	48	JM-SH100047	3701710	PARAFUSO
09	JM-SH100009	3701220	EMBOLO BY-PASS, (LATAO)	49	JM-SH100048	3701730	INTERRUPTOR PRINCIPAL
10	JM-SH100010	3701230	MOLA, 2X14.5X5X26	50	JM-SH100049	3701740	CAPA CAPACITOR
11	JM-SH100011	3701250	SEDE VALVULA BY-PASS (LATAO)	51	JM-SH100081	3702140	CONDENSADOR 25 MF 1100-220V
12	JM-SH100012	3701260	ANEL "O" 15X2.4MM	52	JM-SH100051	3701770	PASSA CABO
13	JM-SH100013	3701270	EMBOLO BY-PASS (3CR13 ACO)	53	JM-SH100052	3701780	MANGUEIRA PRESSAO
14	JM-SH100014	3701280	CABECOTE BOMBA ALUM.	54	JM-SH100053	3701790	CALOTA ESQUERDA 1100
15	JM-SH100015	3701300	PARAFUSO ALLEN	55	JM-SH100054	3701800	RODA ESQUERDA 1100
16	JM-SH100016	3701310	ANEL "O" 18X2.4MM	56	JM-SH100055	3701820	CARCACA ESQUERDA 1100
17	JM-SH100017	3701320	CONEXAO NIPEL ENTRADA 1100 (3/4)	57	JM-SH100056	3701830	CARENAGEM SUPERIOR 1100
18	JM-SH100018	3701340	FILTRO ENTRADA	58	JM-SH100057	3701840	ALCA 1100
19	JM-SH100019	3701350	EMBOLO STOP TOTAL	59	JM-SH100058	3701860	CABO ELETRICO C/PLUGUE
20	JM-SH100020	3701360	BASE MOLA	60	JM-SH100059	3701870	CAPA VENTILADOR MOTOR
21	JM-SH100021	3701380	CAPA INTERRUPTOR "MICROSWITCH"	61	JM-SH100060	3701880	CALOTA DIREITA 1100
22	JM-SH100022	3701390	ANEL "O" 10X1.9MM	62	JM-SH100061	3701900	RODA DIREITA 1100
23	JM-SH100023	3701400	ANEL "O" 24X2.6MM	63	JM-SH100062	3701910	CARCACA DIREITA 1100
24	JM-SH100024	3701410	CONECTOR "MICROSWTCH" (LATAO)	64	JM-SH100063	3701920	LANCA SHAMPOO (ACESSORIO)
25	JM-SH100025	3701430	GATILHO DA CHAVE	65	JM-SH100064	3701930	REGULAGEM LEQUE (NYLON)
26	JM-SH100026	3701440	MOLA, 1X7.8X9X19	66	JM-SH100065	3701950	PALHETA BICO (NYLON)
27	JM-SH100027	3701450	INTERRUPTOR TOT.STOP "MICROSWITCH"	67	JM-SH100066	3701960	BASE PALHETA (NYLON)
28	JM-SH100028	3701470	CORPO DA BOMBA (ALUMINIO)	68	JM-SH100067	3701970	ANEL "O" F15X2.4
29	JM-SH100029	3701480	PARAFUSO ALLEN M8X20MM	69	JM-SH100068	3701990	GRAMPO TRAVA BICO LEQUE
30	JM-SH100030	3701490	ROLAMENTO ENCOSTO AGULHA 8107	70	JM-SH100069	3702000	TUBO LANCA BICO
31	JM-SH100031	3701510	EXCENTRICO AXIAL (ALUMINIO)	71	JM-SH100070	3702010	TUBO LANCA PISTOLA
32	JM-SH100032	3701520	ANEL "O" 88X2.4MM	73	JM-SH100072	3702030	MOLA ACO INOX
33	JM-SH100080	3702130	MOTOR 220V/60HZ 1100-220V	74	JM-SH100073	3702040	CONECTOR MANGUEIRA LATAO
34	JM-SH100034	3701540	ANEL "O" 14X1.9MM	75	JM-SH100074	3702050	ANEL "O" F15X2.4
35	JM-SH100035	3701560	VALVULA ENTRADA/SAIDA	76	JM-SH100074	3702050	ANEL "O" F15X2.4
36	JM-SH100036	3701570	ANEL "O" 16X1.9MM	77	JM-SH100075	3702060	GATILHO PISTOLA
37	JM-SH100037	3701580	ASSENTO VALVULA (LATAO)	78	JM-SH100076	3702080	CAPA BICO PISTOLA
38	JM-SH100038	3701600	GAXETA	79	JM-SH100077	3702090	CARCACA PISTOLA DIREITA
39	JM-SH100039	3701610	ANEL "O" 24X1.9MM	80	JM-SH100078	3702100	CARCACA PISTOLA ESQUERDA
40	JM-SH100040	3701620	ANEL INTERMEDIARIO	81	JM-SH100079	3702120	ANEL VEDACAO (BORRACHA)

FIG.01 KITS

Ref.	Cod.Fab.	Cod.CCM	Descricao
01	JM-SH 30001	3701000	GAXETA REPARO (1)
02	JM-SH 30002	3701020	VALVULA ADM/SAID. (1)
03	JM-SH 30003	3701030	PISTAO CPL. (1)
04	JM-SH 30004	3701040	VALVULA SAIDA CPL.
05	JM-SH 30005	3701050	CHAVE AUTO STOP CPL.
06	JM-SH 30006	3701060	BICO C/LANCA
07	JM-SH 30007	3701080	BICO CPL.
08	JM-SH 30008	3701090	PISTOLA C/LANCA
09	JM-SH 30009	3701100	LANCA CPL.



Cód. CCM: 37-01080



Cód. CCM: 37-01060



Cód. CCM: 37-01090



Cód. CCM: 37-01100